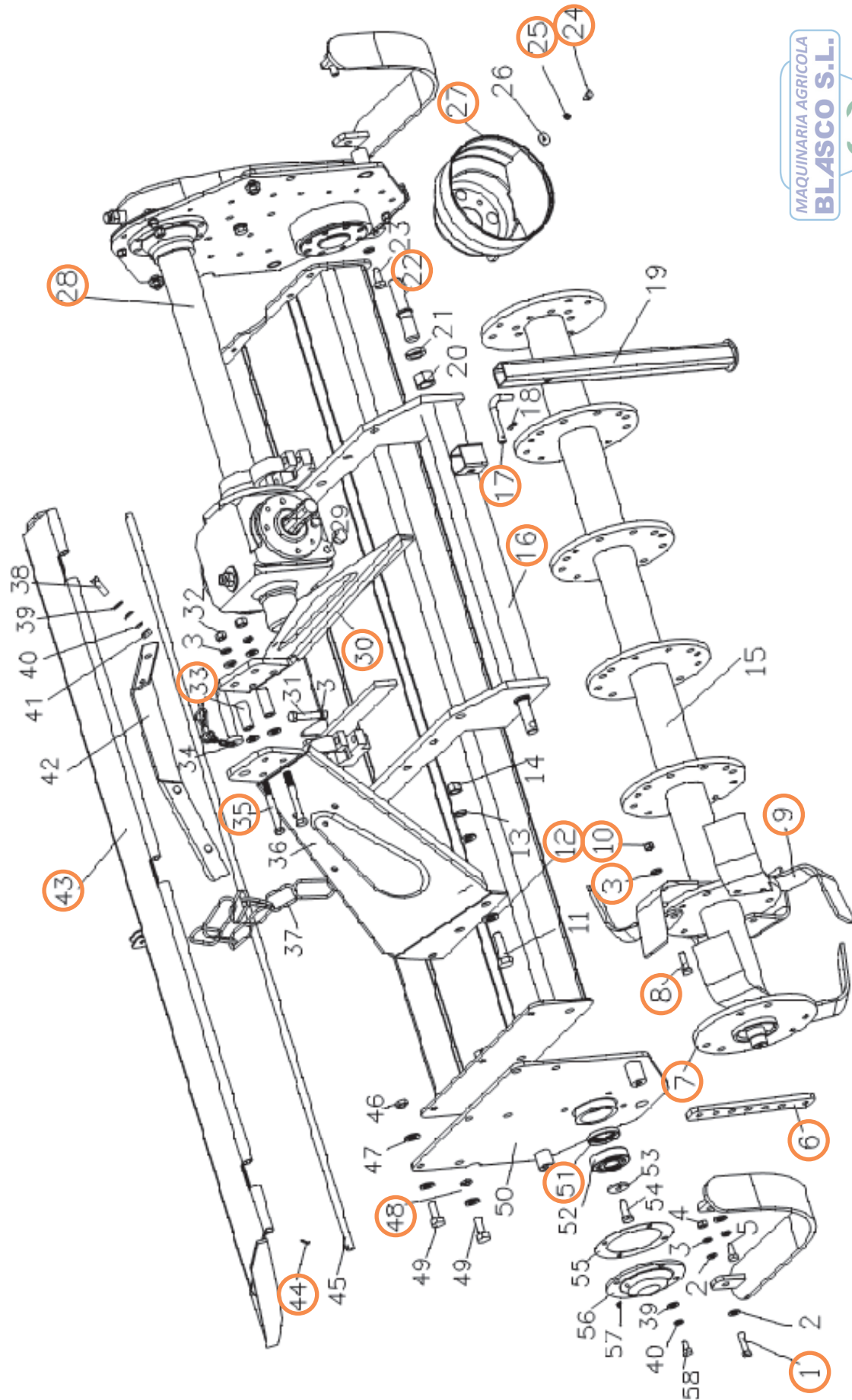




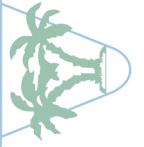
FRESADORA SERIE ZM IGN

DESPIECE – AGRICOLA BLASCO, S.L.

FRESADORA SERIE ZM IGN



MAQUINARIA AGRICOLA
BLASCO S.L.



#01

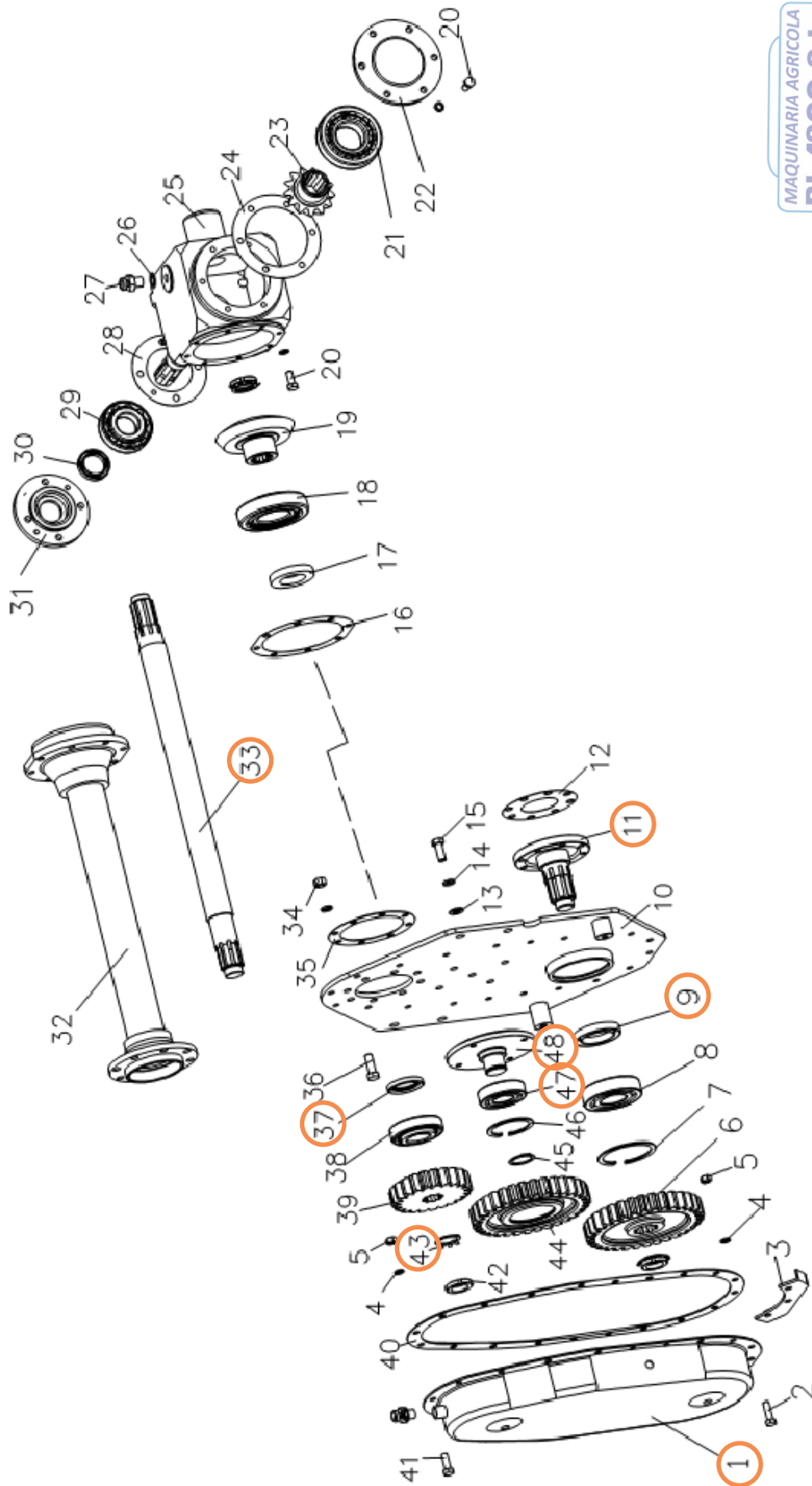
FRESADORA SERIE ZM IGN

#01

Fig	Código	Descripción	Precio	Fig	Código	Descripción	Precio
1	IGN0101	Tapa engranajes rotovato		29			
2				30	IGN0130	Retén PD 38x55x8	
3	IGN0103	Arandela		31			
4				32			
5				33	IGN0133	Eje rotovato	
6	IGN0106	Piñón inferior rotovato		34			
7	IGN0107	Cuchilla izquierda		35	IGN0135	Junta tapa piñones	
8	IGN0108	Tornillo M12x1.25		36			
9	IGN0109	Cuchilla derecha		37			
10	IGN0110	Tuerca bloqueo M12x1.25		38			
11				39	IGN0139	Piñón superior rotovato	
12	IGN0112	Junta		40	IGN0140	Junta tapa engranaje	
13				41			
14				42			
15				43	IGN0143	Arandela fijación	
16	IGN0116	Junta grupo		44	IGN0144	Piñón medio rotovato	
17	IGN0117	Retén PD 42x75x12		45			
18				46			
19				47			
19-23	IGN0119 - 23	Grupo cónico rotovato		48	IGN0148	Soporte rodamiento	
20				49			
21				50			
22	IGN0122	Tapa trasera grupo		51	IGN0151	Retén PD 35x62x12	
23				52			
24	IGN0124	Junta grupo piñón		53			
25	IGN0125	Junta grupo		54			
26				55			
27	IGN0127	Tapón aceite		56			
28	IGN0128	Grupo completo		57			

* Referencias sin precio ni descripción, consultar disponibilidad.

FRESADORA SERIE ZM IGN



MAQUINARIA AGRICOLA
BLASCO S.L.



#02

FRESADORA SERIE ZM IGN

#02

Fig	Código	Descripción	Precio
1	IGN0201	Tapa piñones completa	
2			
3			
4			
5			
6			
7			
8			
9	IGN0209	Retén 55x80x12	
10			
11	IGN0211	Buje engranaje	
12			
13			
14			
15			
16			
17			
18			
19			
20			
20-22	IGN022 - 20	Bulón enganche completo	
21			
22			
23			
24			

Fig	Código	Descripción	Precio
25			
26			
27			
28			
29			
30			
31			
32			
33	IGN0233	Palier grupo	
34			
35			
36			
37	IGN0237	Retén 40x70x12	
38			
39			
40			
41			
42			
43	IGN0243 - 150	Tapa trasera IGN-150	
43-1	IGN0243 - 180	Tapa trasera IGN-180	
44			
45			
46			
47	IGN0247	Cojinete piñón central	
48	IGN0248	Soporte piñón central	

* Referencias sin precio ni descripción, consultar disponibilidad.

FRESADORA SERIE ZM IGN

ZOMAX MAQUINARIA

PARA REALIZAR SU PEDIDO INDICAR
NÚMERO DE IMAGEN Y PIEZA

AGRICOLABLASCO, S.L.

info@agricolablasco.com

www.agricolablascoonline.com

www.agricolablasco.com

Telf. 965 45 53 91 · 677 48 11 88