



ATOMIZADORES

EOLO GTE10

CARACTERÍSTICAS ESPECÍFICAS

- Atomizador de alta técnica TEYME y bajo consumo de potencia.
- Recomendable para tratamientos de precisión, mayor avance y anti-apelmazamiento, bomba IDS-2001 de Latón de 185 l/min.
- Grupo de aire modelo "GTE10" Ø1015mm, con 4 Canales, embrague especial ZAMAK y hélice de 10 álabes operando a reacción con bajo consumo y alto rendimiento.
- Multiplicador de 2 velocidades + P.M. en aluminio "especial GTE10". Tobera de inox.
- 44 pulverizadores dobles, antigota, giratorios, con cierre y boquillas cerámicas.
- Tractores recomendados, desde 80 HP.

CARACTERÍSTICAS GENERALES ATOMIZADORES ARRASTRADOS EOLO

- Disponibles en capacidades de 2000l. (modelo opcional con capo), 3000l. y 4000l.
- Mando eléctrico modelo S2 sistema ON-OFF autocompensado de 2 vías, de retorno compensado con monitor situado al tractor y regulación de presión.
- Bombas de membrana, de alta calidad de la marca COMET, modelo IDS-2001. Disponibles otros modelos y marcas bajo demanda.
- Grupo de Aire en Ø1015 (con embrague) de 30 o 44 pulverizadores (según modelos y variantes opcionales).
- Multiplicador dimensionado especial "GTE10" de 2 velocidades con punto muerto.
- Chasis robusto y reforzado, fabricado en acero, Sistema "COMBI" con tratamiento especial, imprimación y pintura especial de micraje controlado.
- 3 niveles de agitación en equipos de 2000, 3000 y 4000 litros.
- 3 niveles de filtrado de serie (boca de llenado, filtro aspiración y central filtrante presión).
- Eje sobredimensionado, fijos con freno y ruedas reforzadas. Bajo demanda ejes extensibles, acodados y especiales para atender diferentes tipos de necesidades.
- Pie de apoyo regulable.
- Incluido de serie el equipamiento reglamentario según normas ISO (protecciones, circuito limpieza, etc)
- Kit de circulación vial (normativa DGT) compuesto por freno hidráulico, de servicio (Calzos) y kit de Luces. (SERIE EUROPEA).

PRESTACIONES

- Velocidad de avance, hasta 10km/h, superando en más de un 50% a los atomizadores convencionales.
- Remueve la vegetación facilitando una mejor distribución y penetración del producto.
- Reducción de la deriva con la consiguiente mejora en la protección del medioambiente y el ahorro en producto.
- Gracias a la anchura de salida de aire y sus pulverizadores, mejoramos la calidad y la velocidad de tratamiento.
- Evita el gran apelmazamiento (efecto pantalla) de las hojas por medio de la velocidad controlada del aire.
- Con nuestra técnica conseguimos que todo el aire llegue húmedo y con turbulencias a toda la vegetación.
- Mejora de hasta un 50% en la productividad Ha/h en tratamiento.
- **ESTAS PRESTACIONES PERMITEN UNA RÁPIDA AMORTIZACIÓN.**

Gracias a todo ello, conseguimos un aire de calidad, radial y con turbulencias.

APLICACIONES

- Tratamientos convencionales, integrados, ecológicos y biodinámicos.
- Dosificaciones a bajo, medio y alto volumen (de 350 a más de 4.000 l/h.).
- Pulverización con elevadas concentraciones de polvos mojables.
- Anchuras de aplicación de hasta 12 metros para árboles de gran porte.
- Alturas de aplicación de hasta 12 metros.

GAMA DE PRODUCTOS TEYME

Atomizadores

Nebulizadores

Espolvoreadores

Herbicidas

Pulverizadores

Humidificación y Ventilación



TU DISTRIBUIDOR OFICIAL DE CONFIANZA

MAQUINARIA AGRICOLA
BLASCO S.L.



CONTACTA CON NOSOTROS :
96 545 53 91 - 609 87 53 95
O VEN A VISITARNOS:
Prq Agroalimentario L'alcudia
C/ Cerros 12
03294 Elche (Alicante)



CALIDAD SUPERIOR
Los productos Teyme ofrecen el máximo nivel de satisfacción gracias al nivel de exigencia.



I+D+I
Investigación y desarrollo son las bases del éxito de nuestros productos.



RESPECTUOSOS
Cuidamos la Tierra, cuidamos las personas.

EOLO GTE10

ÁRBOLES DE GRAN PORTE Y GRANDES EXPLOTACIONES



APLICACIONES EN MENOS TIEMPO
REDUCCIÓN DEL CONSUMO
Ø1015mm CON 4 CANALES
VELOCIDAD HASTA 10KM/H



CARACTERÍSTICAS GRUPOS DE AIRE

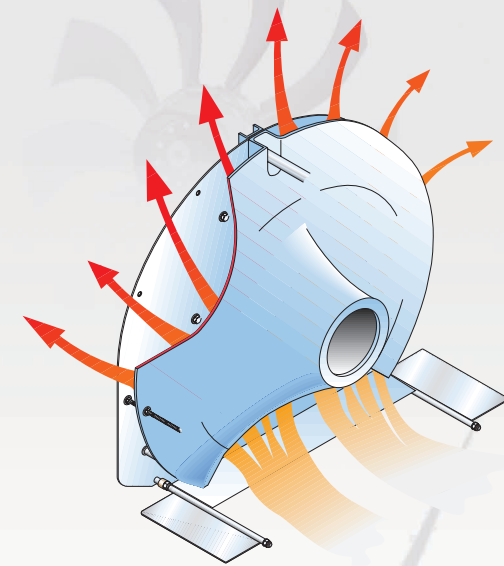


HÉLICE

Hélice de BAJO CONSUMO. 10 palas perfil SICKLE, paso variable y progresivo con 8 puntos de regulación. Diseño especial TEYME patentado.

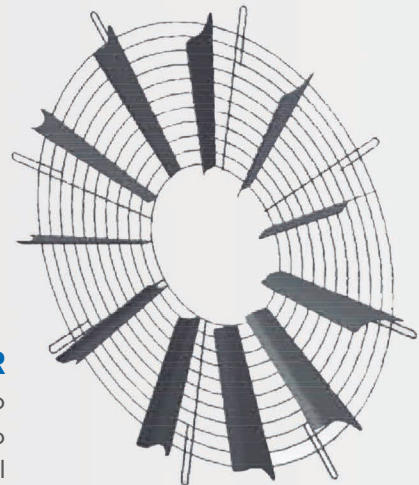
DEFLECTOR

Deflector posterior estático de 11 álabes en acero. Proporciona aire radial con turbulencias. Distribución 50% / 50%.



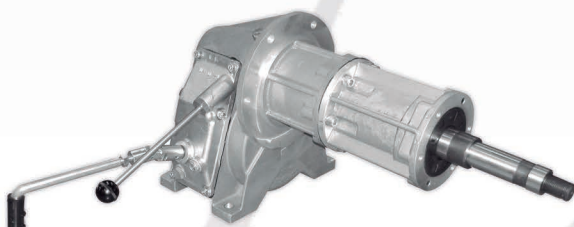
SUB-CANAL N°4 TURBO

El canal inferior - TURBO - recupera sin consumo extra un 16.50% del aire que en otros atomizadores se desaprovecha, incrementando el caudal, mejorando el efecto deriva por la velocidad de avance.



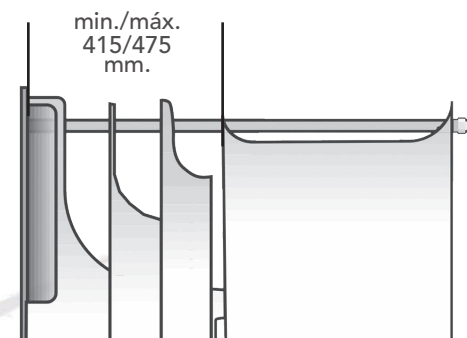
TOBERA DE 4 CANALES

Tobera aerodinámica Ø1015mm x 500mm. en acero inox. 4 Canales A, B, C, D. El sistema de canales incrementa la producción de aire en un 17% evitando que el aire rápido superior colisione con el lento de la zona central. Salida de aire regulable de 22m/s. a 44 m/s.



MULTIPLICADOR Y EMBRAGUE

Multiplicador 2v. + p.m. Relación especial TEYME. Capaz de transmitir gran potencia. Embrague centrífugo y progresivo con 3 zapatas de arranque suave especial ZAMAK.



REGULACIÓN POR CORREDERAS

Anchura de canales A, B, C regulable mediante correderas: min. 415mm. máx. 475mm. y velocidades de aire, desde 22m/sec. a 44m/sec. Para ajustar los tratamientos según necesidad de aplicación. Ventaja exclusiva de TEYME. Gracias a la anchura de los canales, permite velocidades de avances superiores en un 50% a atomizadores estándar.



EQUIPACIÓN

Dotación de serie y opciones

BASTIDOR

Chasis robusto y dimensionado en acero. Tiro corto regulable (en 6 posiciones) para el enganche del hidráulico (boca de pez) y tractor cadenas. Parachoques. Protector grupo aire. Pie de apoyo con rueda metálica. Reposapiés y rascabarros.

JETS

44 Jets tipo ADOGC dobles antigota orientables giratorios con cierre: con 2 boquillas cerámicas por pulverizador distribuidos en los canales A, B y C.

BOMBAS

IDS 2001
4 Membranas
185 l/min.
50 bar

EJES CON FRENO

Ejes equipados con freno hidráulico de servicio. (Sólo España)

Equipos	Eje recto fijo		
	pisa 1350	pisa 1400	pisa 1650
2000 l.	■		
3000 l.		■	
4000 l.			■

FILTRAJE 3 NIVELES

1 Filtro tipo SACO en boca llenado depósito.
1 Filtro aspiración bomba.
1 Central Filtrante presión líneas.

MEZCLADO

3 Niveles que consiguen una mezcla constante y homogénea en alta, media y baja presión. Barrido total de fondo.

DEPÓSITOS (Normativa CE)

Depósitos en polietileno de alta densidad y espesor uniforme. Incorporan: depósito principal con dos tapas abatibles, depósito limpieza circuito (10%) y depósito agua sanitaria 18l. Capacidades: 2000, 3000 y 4000 litros. Diseño exclusivo TEYME según normas ISO 9367 y 13440. Patente 156008 TEYME. Antiremolinos. Vaciado total incluso con pendientes del 10%. Ausencia de zonas muertas. Fácil limpieza.

NIVELES

2 Indicadores de nivel transparentes: 1 frontal + 1 lateral.

KIT ECOLÓGICO

SERIE EUROPA

Kit circuito de limpieza según normativa CE. (Sólo España)

EOLO GTE10

TABLA DE RENDIMIENTOS

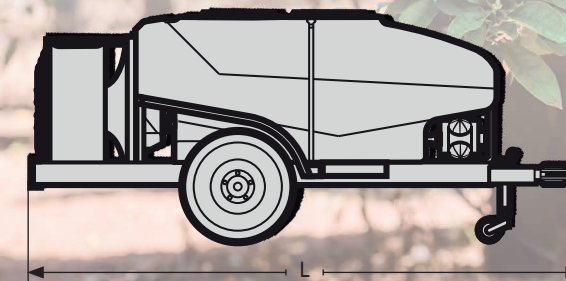
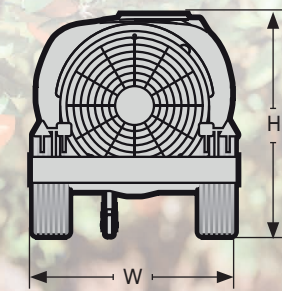
GRUPO AIRE GTE10, PRUEBAS DINÁMICAS +/- 6%

POSICIÓN HÉLICE	VELOCIDAD MULTIPLICADOR	A 30°		B 35°		C 40°		D 45°	
		I	II	I	II	I	II	I	II
RPM T.F.									
400	M3/H	56.000	66.000	63.500	77.500	75.000	91.000	85.500	103.500
	HP	8,5	16,5	12	23	12,5	27	20,5	47
480	M3/H	69.000	81.500	79.000	96.000	93.000	113.000	106.000	128.500
	HP	14,5	28	21	38,5	23	48	39	75,5
540	M3/H	76.500	90.000	87.000	106.500	103.000	125.500	117.000	142.500
	HP	19,5	39,5	28	55,5	31,5	71	51	103,5

PRESTACIONES DE LOS EQUIPOS

RESULTADOS OBTENIDOS A 480 R.P.M. DE T.F.

	2000		3000		4000	
	2ª velocidad	2ª velocidad	2ª velocidad	2ª velocidad	2ª velocidad	2ª velocidad
Hélice (Grados de inclinación)	35°	40°	35°	40°	35°	40°
Caudal de Aire (m3/h)	96.000	113.000	96.000	113.000	96.000	113.000
Potencia requerida por el Grupo de Aire a 10bar (modelo/HP)	41	48	41	48	41	48
Potencia requerida por la Bomba a 10bar (modelo/HP)	6	6	7	7	7	7
Potencia requerida para el Arrastre del equipo en terreno llano (HP)	10	10	12	12	15	15
POTENCIA TOTAL REQUERIDA ORIENTATIVA (HP)	57	64	60	67	63	70



DIMENSIONES Y PESOS

Modelo	Depósito (litros)	L mm	W mm	H mm	Tara kg
EOLO-GTE10 2000	2.000	3.760	1.627	1.605	1.093
EOLO-GTE10 3000	3.000	4.010	1.825	1.840	1.389
EOLO-GTE10 4000	4.000	4.010	2.025	2.040	1.564