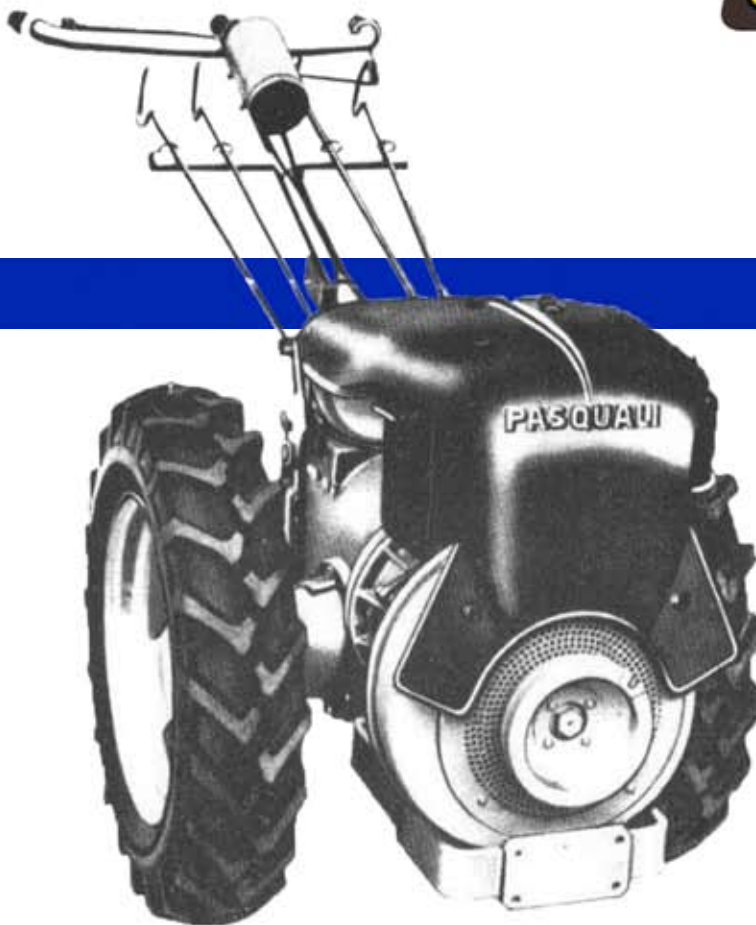


MAQUINARIA AGRICOLA
BLASCO S.L.



DESPIECE MOTOCULTOR MR-E

**12 Y 14 CV
CON RUEDAS DE HIERRO**

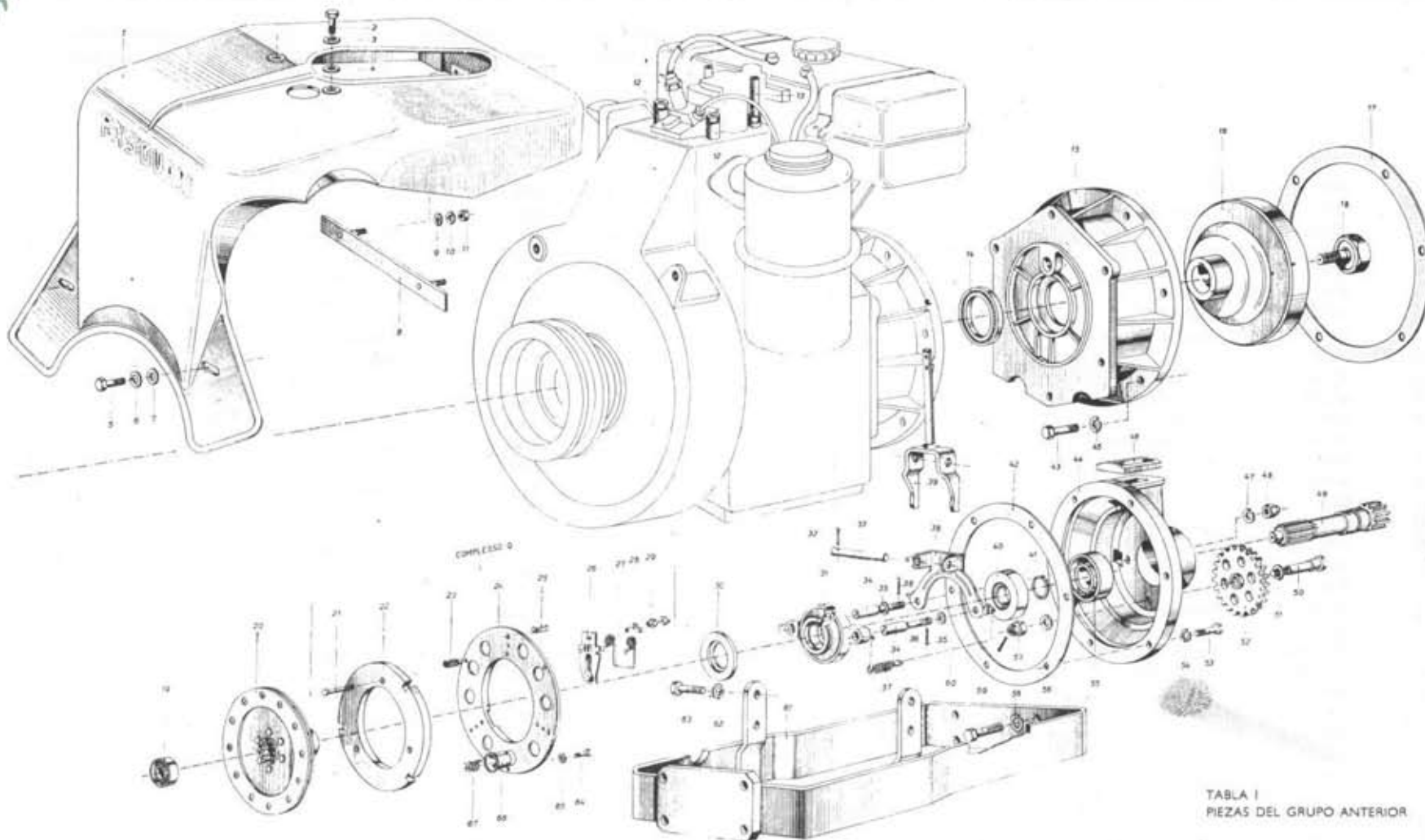


TABLA I
PIEZAS DEL GRUPO ANTERIOR



GRUPO ANTERIOR Y EMBRAGUE

Figura	Referencia	DENOMINACION	Cantidad
1	MR/2	Carcasa protectora	1
2	3107	Tornillo 8x20	2
3	6583	Arandela Ø 8,4	2
4	6463	Arandela Ø 8,4	2
5	3107	Tornillo 8x20	2
6	6583	Arandela Ø 8,4	2
7	6463	Arandela Ø 8,4	2
8	MR/5	Platina de apoyo	1
9	6483	Arandela Ø 8,4	2
10	6583	Arandela Ø 8,4	2
11	2007	Tuerca Ø 8	2
12	ZL/28847/1	Tuerca fijación culata	2
13	ZL/2466/1	Tuerca con prolongación	2
14	ZL/406/5162	Retén 55x72x10	1
15	ZL/22624/9	Campana de acoplamiento	1
16	ZL/22185/4	Campana porta-embrague	1
17	EX/376	Junta campana motor	1
18	ZL/22186/3	Bulón bloqueo campana embrague	1
19	8291	Cojinete a bolas 15x35x11	1
20		Conjunto R	1
21	EX/397/1	Tornillo de registro	3
22	900/38	Porta-disco	1
23	EX/404	Perno guía	3
24	EX/398	Disco porta-muelles	1
25	EX/425	Perno	3
26	900/29	Leva empuje	3
27	900/30	Muelle embrague	3
28	EX/402	Brida guía	3
29	EX/403/1	Tuerca	6
30	900/12	Anillo	1
31		Conjunto S	1
32	5808	Clavija 2,5x25 especial	1
33	900/17	Perno	1
34	900/14	Perno	2
35	900/15	Junta	2
36	5808	Clavija 2,5x25 especial	2
37	900/18	Muelle	2
38	900/16	Soporte	1

Figura	Referencia	DENOMINACION	Cantidad
39	900/19	Horquilla aprieta-disco	1
40	7709	Retén 30x62x10	1
41	6770	Anillo de seguridad Ø 30	1
42	EX/381	Junta tapa embrague	1
43	2835	Tornillo 10x35	6
44	900/2	Tapa embrague	1
45	6585	Arandela Ø 10,5	6
46	EX/427	Junta elástica	1
47	6585	Arandela Ø 10,5	2
48	2204	Tuerca Ø 10	2
49	900/4	Eje acoplamiento motor	1
50	MT/22	Perno	1
51	MT/25	Junta de cobre	1
52	MT/21	Engranaje de engrase	1
53	2825	Tornillo 6x25	6
54	6581	Arandela Ø 6,4	6
55	8265	Cojinete a bolas 30x62x16	1
56	6583	Arandela Ø 8,4	1
57	2165	Tuerca Ø 8	1
58	6586	Arandela Ø 13	4
59	2839	Tornillo 12x35	4
60	5755	Clavija 2x20	1
61	MR/1	Salva-motor	1
62	6585	Arandela Ø 10,5	4
63	3119	Tornillo 10x25	4
64	3094	Tornillo 6x16	6
65	6581	Arandela Ø 6,4	6
66	EX/415	Cazoleta para muelle	9
67	EX/414	Muelle	9
		Conjunto Q	1



MOTOCULTORES "PASQUALI"

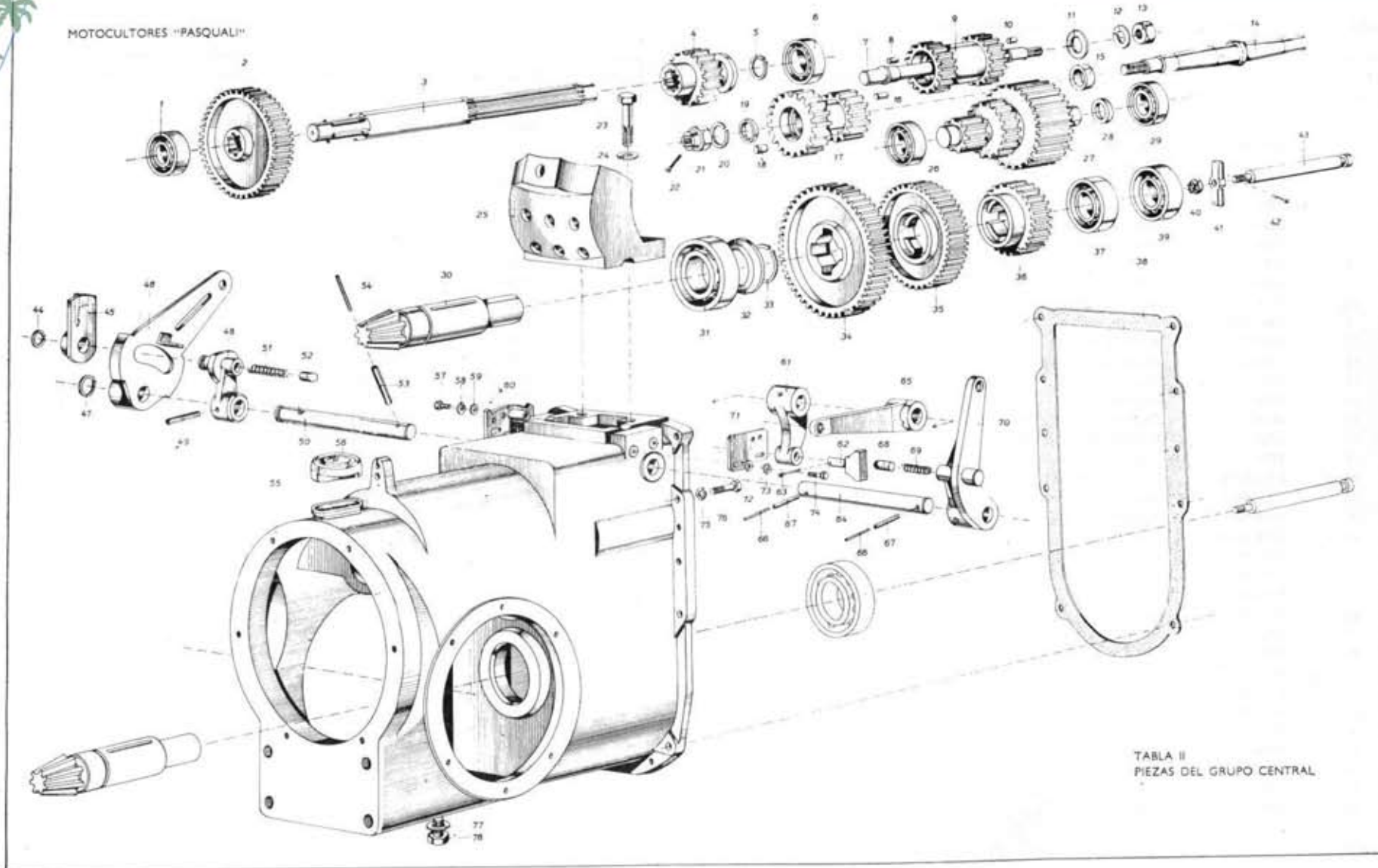


TABLA II
PIEZAS DEL GRUPO CENTRAL

GRUPO CENTRAL Y CAMBIO



Referencia	DENOMINACION	Cantidad
1	8332 Cojinete a bolas 20x52x15	1
2	MT/20 Engranaje 1.ª reducción	1
3	MT/4 Eje transmisión	1
4	TD/87 Engranaje desplazable	1
5	6769 Anillo de seguridad Ø 27	1
6	8332 Cojinete a bolas 20x52x15	1
7	EX/367/1 Eje engranaje invertidor	1
8	8121 Rodillo 10x10	8
9	MT/19 Engranaje invertidor	1
10	8121 Rodillo 10x10	8
11	EX/368/1 Distanciadore	1
12	6586 Arandela Ø 13	1
13	2009 Tuerca Ø 12	1
14	MT/6 Eje engranaje multiplicador	1
15	MT/17 Distanciadore	1
16	8144 Rodillo 5x12	15
17	MT/5 Engranaje multiplicador	1
18	8121 Rodillo 10x10	9
19	MT/7 Distanciadore	1
20	6586 Arandela Ø 13	1
21	2167 Tuerca Ø 12	1
22	5759 Clavija 3x25	1
23	2840 Tornillo 12x40	2
24	6586 Arandela Ø 13	2
25	900/36 Soporte esférico	1
26	8691 Cojinete a rodillos 20x52x15	1
27	EX/310/2 Engranaje triple	1
28	EX/318 Distanciadore	1
29	8691 Cojinete a rodillos 20x52x15	1
30	5018.14.058 Piñón de ataque	1
31	8566 Cojinete a rodillos 40x80x18	1
32	EX/317 Distanciadore cóncavo	1
33	6776 Anillo de seguridad Ø 40	1
34	EX/314/1 Engranaje 1.ª marcha	1
35	EX/315 Engranaje 2.ª marcha	1
36	EX/316 Engranaje 3.ª marcha	1
37	8731 Cojinete a rodillos 30x62x20	1
38	EX/375 Junta posterior cárter central	1
39	8569 Cojinete a rodillos 30x62x16	1

Figura	Referencia	DENOMINACION	Cantidad
40	2165 Tuerca Ø 8	1	
41	EX/35 Selector cambio	1	
42	5753 Clavija 2x15	1	
43	EX/320 Eje selector cambio	1	
44	6758 Anillo de seguridad Ø 16	1	
45	MT/12/1 Placa 6 velocidades	1	
46	MT/11/1 Palanca inversión marchas	1	
47	6760 Anillo de seguridad Ø 18	1	
48	MT/10/1 Palanca externa inversión	1	
49	6163 Pasador elástico Ø 7x35	1	
50	MT/9/1 Eje invertidor	1	
51	EX/340 Muelle prisionero	1	
52	EX/370 Prisionero	1	
53	6163 Pasador elástico Ø 7x35	1	
54	6364 Pasador Kerb Ø 4x34	1	
55	MT/1/1 Cárter central	1	
56	900/28 Guardapolvo de goma	1	
57	3092 Tornillo 6x12	2	
58	6581 Arandela Ø 6,4	2	
59	6461 Arandela Ø 6,4	2	
60	900/35 Platina posición invertidor	1	
61	MT/8 Palanca interna invertidor	1	
62	EX/371 Patin inversor	1	
63	5753 Clavija 2x15	1	
64	EX/337 Eje bloqueo diferencial	1	
65	EX/336 Segunda palanca bloqueo diferencial	1	
66	6090 Pasador elástico Ø 4x35	2	
67	6163 Pasador elástico Ø 7x35	2	
68	EX/370 Prisionero	1	
69	EX/340 Muelle prisionero	1	
70	EX/339 Palanca mando diferencial	1	
71	EX/341 Platina posición bloqueo diferencial	1	
72	6432 Arandela Ø 7	2	
73	6581 Arandela Ø 6,4	2	
74	3092 Tornillo 6x12	2	
75	6585 Arandela Ø 10,5	8	
76	3121 Tornillo 10x30	8	
77	6719 Arandela de fibra	1	
78	3354 Tapón vaciado aceite	1	

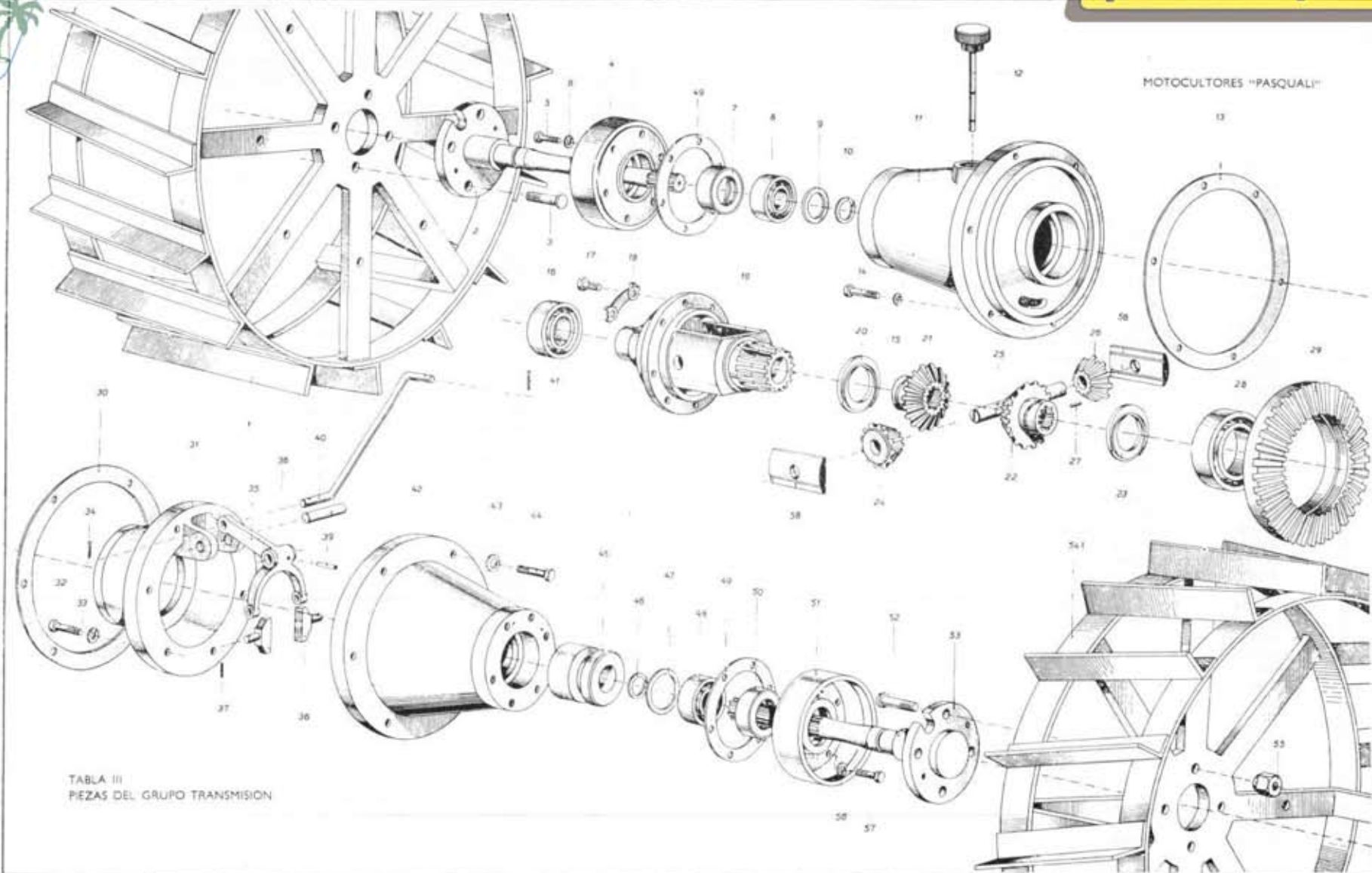


TABLA III GRUPO DIFERENCIAL Y TRANSMISION

Figura	Referencia	DENOMINACION	Cantidad
1	X/14/6	Rueda izquierda	1
2	5018.01.242	Palier izquierdo	1
3	EX/56/2	Espárrago rueda	4
4	EX/327/1	Tapa buje	1
5	3109	Tornillo 8x25	6
6	6583	Arandela \varnothing 8,4	6
7	7750	Retén 45x62x10	1
8	8267	Cojinete a bolas 40x80x18	1
9	MR/11	Distanciador	1
10	6776	Anillo de seguridad \varnothing 40	1
11	EX/325/2	Buje izquierdo	1
12	EX/417	Nivel aceite	1
13	EX/374	Junta buje izquierdo	1
14	3121	Tornillo 10x30	6
15	6585	Arandela \varnothing 10,5	6
16	8648	Cojinete a rodillos 42x80x18	1
17	3352	Tornillo 10x18,2 especial	8
18	6741	Chapita de freno doble	4
19	EX/391/2	Caja diferencial	1
20	EX/395/1	Arandela de tope	1
21	5018.43.108	Planetario	1
22	5018.43.108	Planetario	1
23	EX/395/1	Arandela de tope	1
24	5018.43.110	Satélite	1
25	EX/393	Perno	1
26	5018.43.110	Satélite	1
27	EX/430	Chaveta diferencial	1
28	8567	Cojinete a rodillos 50x90x20	1
29	5018.14.113	Corona diferencial	1
30	EX/380	Junta buje derecho	1
31	EX/366	Soporte palanca bloqueo	1
32	2831	Tornillo 8x30	6
33	6583	Arandela \varnothing 8,4	6
34	5758	Clavija 3x20	1
35	EX/334	Primera palanca bloqueo diferencial	1
36	EX/332	Patín bloqueo	2
37	5753	Clavija 2x15	2
38	EX/333	Perno palanca bloqueo diferencial	1

Figura	Referencia	DENOMINACION	Cantidad
39	6066	Pasador elástico \varnothing 3,5x25	1
40	EX/335	Tirante palanca bloqueo diferencial	1
41	5758	Clavija 3x20	1
42	EX/328/2	Buje derecho	1
43	6585	Arandela \varnothing 10,5	6
44	3121	Tornillo 10x30	6
45	5018.43.123	Gorrón bloqueo	1
46	6776	Anillo de seguridad \varnothing 40	1
47	MR/11	Distanciador	1
48	8267	Cojinete a bolas 40x80x18	1
49	GF/12/1	Junta	2
50	7750	Retén 45x62x10	1
51	EX/327/1	Tapa buje	1
52	EX/56/2	Espárrago rueda	4
53	5018.01.243	Palier derecho	1
54	X/4/6	Rueda derecha	1
55	EX/57/1	Tuerca fijación rueda	8
56	6583	Arandela \varnothing 8,4	6
57	3109	Tornillo 8x25	6
58	EX/448	Placa apoyo satélites	2

ACCESORIOS		
Llave fija 7x8		1
Llave fija 10x13		1
Llave fija 17x21		1
Llave fija 19x22		1
Llave Allen 6		1
Llave tubo \varnothing 13		1
Cuerda de arranque con mango		1
Libro instrucciones motocultor MR-E		1
Libro instrucciones motor LDA - 91 Diesel		1

MOTOCULTOR MR-E 12 - 14 CV



MAQUINARIA AGRICOLA
BLASCO S.L.



MOTOCULTORES "PASQUALI"

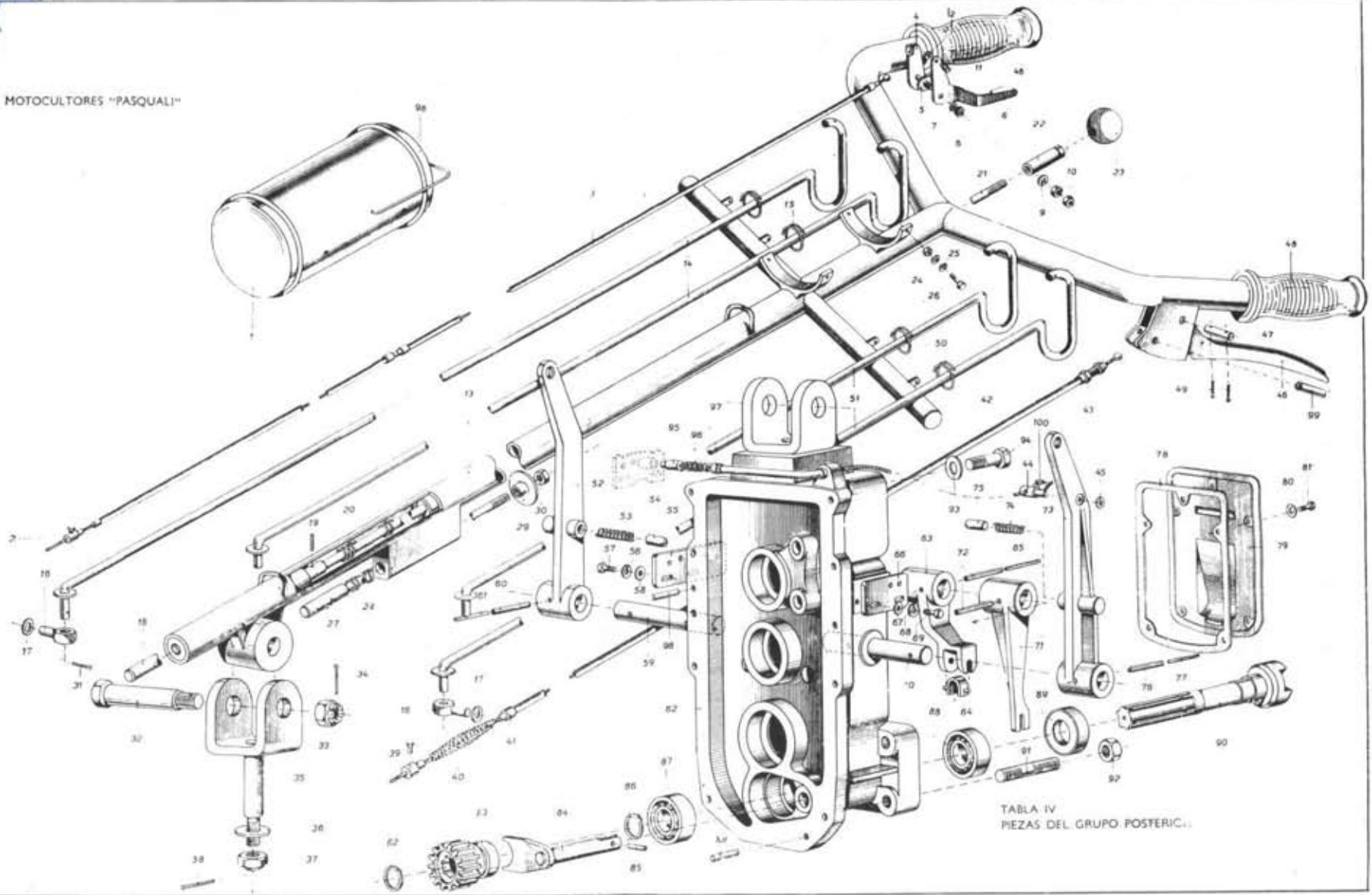


TABLA IV
PIEZAS DEL GRUPO POSTERIOR.

MOTOCULTOR MR-E 12 - 14 CV

MAQUINARIA AGRICOLA
BLASCO S.L.

MOTOCULTORES PASQUALI



GRUPO POSTERIOR Y MANDOS



Figura	Referencia	DENOMINACION	Cantidad
1	EX/92	Caja porta-herramientas	1
2	EX/421	Terminal cable acelerador	1
3	MR/6	Cable con funda acelerador	1
4	EX/387/1	Platina palanca mando acelerador	1
5	EX/389	Arandela de fibra	1
6	EX/386	Palanca mando acelerador	1
7	6432	Arandela \varnothing 7	1
8	6603	Arandela \varnothing 6,4 doble	1
9	6432	Arandela \varnothing 7	1
10	2107	Tuerca \varnothing 6	2
11	EX/390	Casquillo terminal cable acelerador	1
12	6548	Arandela \varnothing 5	1
13	MR/7	Manceras	1
14	EX/362	Varilla mandos	2
15	EX/78/2	Anilla sostén mandos	2
16	EX/428	Mangueta palanca	4
17	6553	Arandela \varnothing 12	4
18	EX/360	Perno fijación manceras	1
19	6034	Pasador elástico \varnothing 3x12	1
20	EX/95	Muelle perno fijación manceras	1
21	EX/361	Tirante perno fijación manceras	1
22	EX/97	Tabo	1
23	7946	Pomo \varnothing 8	1
24	2006	Tuerca \varnothing 5	4
25	6581	Arandela \varnothing 6,4	8
26	3094	Tornillo 6x16	4
27	MR/8	Pestillo manceras	1
28	EX/384	Muelle	1
29	MR/9	Arandela roscada	1
30	2108	Tuerca \varnothing 8	1
31	5758	Clavija 3x20	4
32	TD/88	Perno horquilla	1
33	2169	Tuerca \varnothing 16	1
34	5811	Clavija 3,5x30 especial	1
35	EX/355/1	Horquilla soporte	1
36	6436	Arandela \varnothing 16	1
37	2169	Tuerca \varnothing 16	1
38	5811	Clavija 3,5x30 especial	1
39	EX/86	Terminal cable embrague	1
40	900/39	Muelle cónico	1
41	EX/85	Terminal cable embrague	1
42	EX/372	Cable embrague con funda	1
43	EX/83	Registro embrague	1
44	900/33	Perno	1
45	6519	Arandela \varnothing 6,4	1
46	EX/447	Maneta embrague	1
47	EX/449	Perno maneta embrague	1
48	PZ/48	Puño de goma	2
49	5750	Clavija 1,5x12	2
50	EX/78/2	Anilla sostén mandos	2

Figura	Referencia	DENOMINACION	Cantidad
51	EX/362	Varilla mandos	2
52	EX/349	Palanca mando cambio	1
53	EX/340	Muelle prisionero	1
54	EX/370	Prisionero	1
55	EX/345	Platina posición marchas	1
56	6581	Arandela \varnothing 6,4	2
57	3092	Tornillo 6x12	2
58	6432	Arandela \varnothing 7	2
59	EX/343	Perno cambio	1
60	6163	Pasador elástico \varnothing 7x35	1
61	6090	Pasador elástico \varnothing 4x35	1
62	MT/2/1	Cárter posterior	1
63	EX/342	Palanca a horquilla mando cambio	1
64	EX/66/1	Horquilla transporte	1
65	6090	Pasador elástico \varnothing 4x35	1
66	EX/350	Platina posición toma de fuerza	1
67	6432	Arandela \varnothing 7	2
68	6581	Arandela \varnothing 6,4	2
69	3092	Tornillo 6x12	2
70	EX/343	Perno toma de fuerza	1
71	EX/348	Segunda palanca toma de fuerza	1
72	6163	Pasador elástico \varnothing 7x35	2
73	EX/344	Palanca mando toma de fuerza	1
74	EX/340	Muelle prisionero	1
75	EX/370	Prisionero	1
76	6163	Pasador elástico \varnothing 7x35	1
77	6090	Pasador elástico \varnothing 4x35	1
78	EX/377/1	Junta tapa cárter posterior	1
79	EX/351/1	Tapa posterior	1
80	6581	Arandela \varnothing 6,4	5
81	3092	Tornillo 6x12	5
82	6766	Anillo de seguridad \varnothing 25	1
83	MT/18	Engranaje toma de fuerza	1
84	EX/346	Mando toma de fuerza	1
85	6101	Pasador elástico \varnothing 5x14	1
86	6766	Anillo de seguridad \varnothing 25	1
87	8711	Cojinete a rodillos 25x52x18	1
88	8264	Cojinete a bolas 25x52x15	1
89	7815	Retén 30x55x12 especial	1
90	EX/322	Toma de fuerza	1
91	EX/223	Espárrago aplicaciones	4
92	2021	Tuerca \varnothing 14	4
93	6483	Arandela \varnothing 15	4
94	3144	Tornillo 14x30	4
95	900/32	Cable con funda	1
96	900/40	Muelle	1
97	EX/85	Terminal	1
98	EX/92a	Tapa caja porta-herramientas	1
99	EX/451	Tabo	1
100	EX/86	Terminal	1
101	6161	Pasador elástico \varnothing 7x30	2

NOMENCLATURA PIEZAS DE RECAMBIO

ANEXO PARA EL NUEVO MODELO DE 14 H.P. (A PARTIR DEL N.º 4500)

Tabla I. **Grupo anterior y embrague.** — Debe utilizarse la presente tabla y grabado adjunto con las siguientes variaciones:

Fig.	Denominación	Nueva referencia
1	Carcasa protectora	900.155.0

Tabla II. **Grupo central y cambio.** — Varían las siguientes piezas:

Fig.	Denominación	Nueva referencia
4	Engranaje desplazable	PE/7
9	* invertidor	PE/8
17	* multiplicador	PE/9

Tabla III. **Grupo diferencial y transmisión.** — No varía.

Tabla IV. **Grupo posterior y mandos.** — Varían las siguientes piezas:

Fig.	Denominación	Nueva referencia
3	Cable con funda acelerador	MR-6-E
13	Mancera	900.169.1
14 y 51	Varilla mandos	900.173.0
15 y 50	Anillas sostén mandos	(se suprime)
—	Pomo Ø 30 para varillas	7949
—	Casquillo plástico para varilla	900.172.0
—	Tornillo especial fijación caja herramientas 12×18	sin referencia
—	SopORTE para caja de herramientas	* *



GRUPO ANTERIOR Y EMBRAGUE

Fig.	Referencia	Denominación	Cantidad
1	MR/2	Carcasa protectora	1
2	3107	Tornillo 8x20	2
3	6583	Arandela Ø 8,4	2
4	6463	Arandela Ø 8,4	2
5	MR/5	Platina de apoyo	1
6	6583	Arandela Ø 8,4	2
7	2007	Tuerca Ø 8	2
8	ZL/20847/1	Tuerca fijación culata	2
9	ZL/24662/1	Tuerca con prolongación	2
10	3107	Tornillo 8x20	2
11	6583	Arandela Ø 8,4	2
12	6463	Arandela Ø 8,4	2
13	3119	Tornillo 10x25	4
14	6585	Arandela Ø 10,5	4
15	PE/5	Salvavomotor	1
16	2839	Tornillo 12x35	4
17	6586	Arandela Ø 13	4
18	ZL/406/5162	Retén 55x72x10	1
19	ZL/26325	Campana lado motor	1
20	ZL/25922	Campana lado embrague	1
21	ZL/23802/4	Bulón bloqueo campana embrague	1
22	PE/2	Campana de acoplamiento motor	1
23	EX-376	Junta para campana motor	1
24	2835	Tornillo 10x35	6
25	6585	Arandela Ø 10,5	6
26	2835	Tornillo 10x35	6
27	6585	Arandela Ø 10,5	6
28	8291	Cojinete a bolas 15x35x11	1
29	Conj-I	Disco de embrague	1
30	MD/19	Tornillo de registro	3
31	MD/11	Porta-disco	1
32	MD/13	Muelle	6
33	MD/12	Cazoleta para muelle	6
34	MD/10/1	Disco porta-muelles	1
35	7354	Remache 5x10	6
36	MD/14/1	Leva de empuje	3
37	MD/20	Tuerca especial	3
38	900/30	Muelle	3
39	6583	Arandela Ø 11,4	6

Fig.	Referencia	Denominación	Cantidad
40	3105	Tornillo 8x20	6
41	MD/15	Fulcro de la leva de empuje	3
42	Conj-U	Cojinete de empuje	1
43	900/18	Muelle	2
44	900/17	Perno	1
45	5808	Clavija 2,5x25	1
46	PE/4	Perno	2
47	900/15	Junta	2
48	900/19	Horquilla	1
49	900/16	Soporte	1
50	EX-381	Junta tapa interna	1
51	7709	Retén 30x62x10	1
52	6770	Anillo de seguridad Ø 30	1
53	8265	Cojinete a bolas 30x62x16	1
54	EX-427	Junta elástica	1
55	TD-51	Eje acoplamiento motor	1
56	6585	Arandela Ø 10,5	2
57	2204	Tuerca Ø 10	2
58	5755	Clavija 2x20	1
59	2165	Tuerca Ø 8	1
60	6583	Arandela Ø 8,4	1
61	900/2	Tapa de embrague	1
62	MT-25	Junta	1
63	6581	Arandela Ø 6,4	6
64	2825	Tornillo 6x25	6
65	MT-21	Engranaje de engrase	1
66	MT-22	Perno	1
67	5808	Clavija 2,5x25	2
	Conj-Z	Prensa embrague completa	1

MOTOCULTOR MR-E 12 - 14 CV

pasquali

MAQUINARIA AGRICOLA
BLASCO S.L.

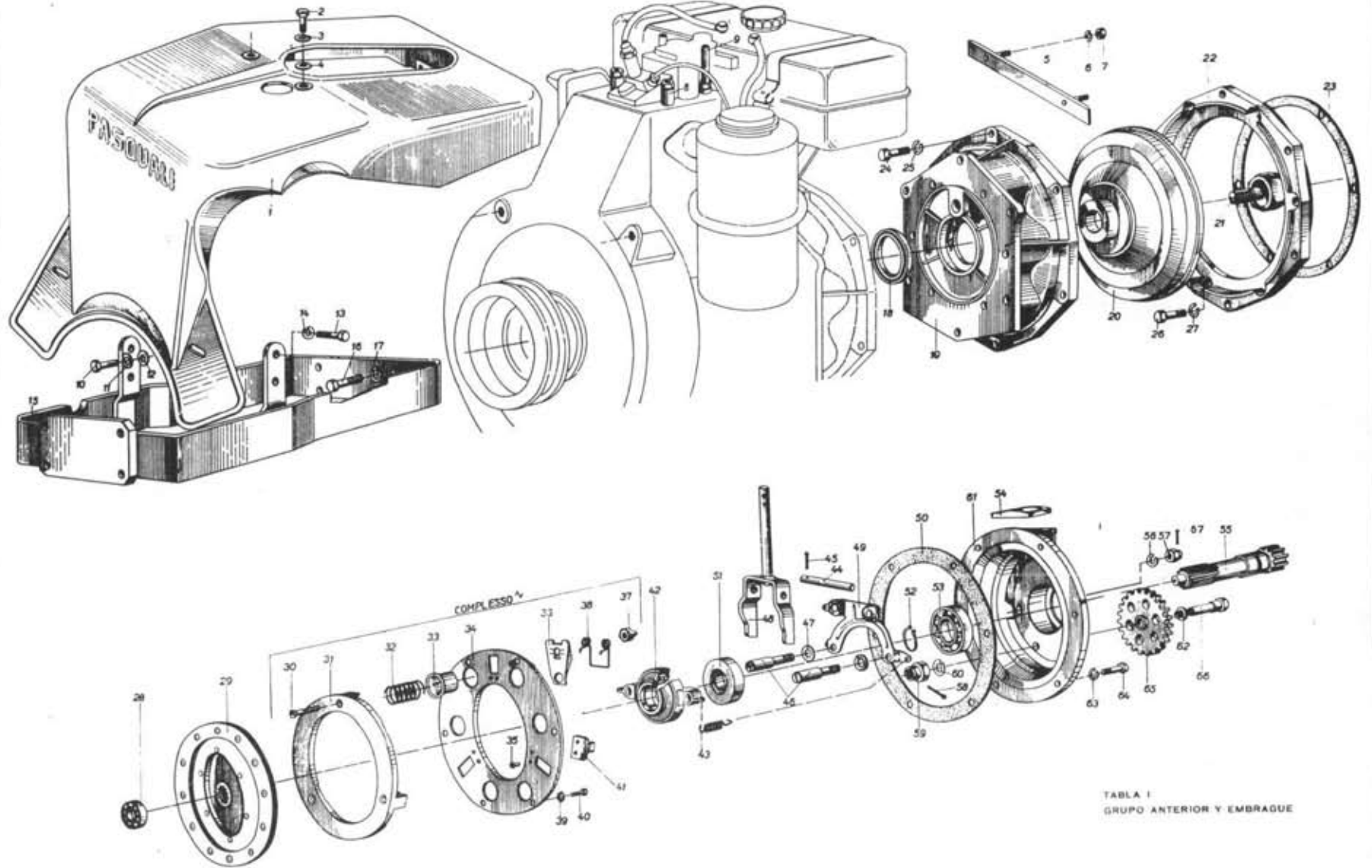


TABLA I
GRUPO ANTERIOR Y EMBRAGUE