

DESPIECE TRACTOR

**SERIE 990
CON HIDRÁULICO INDEPENDIENTE**

TRACTOR SERIE 990



Tabla I

MAQUINARIA AGRICOLA
BLASCO S.L.

Tipo 990 (con hidráulico independiente)

GRUPO ANTERIOR

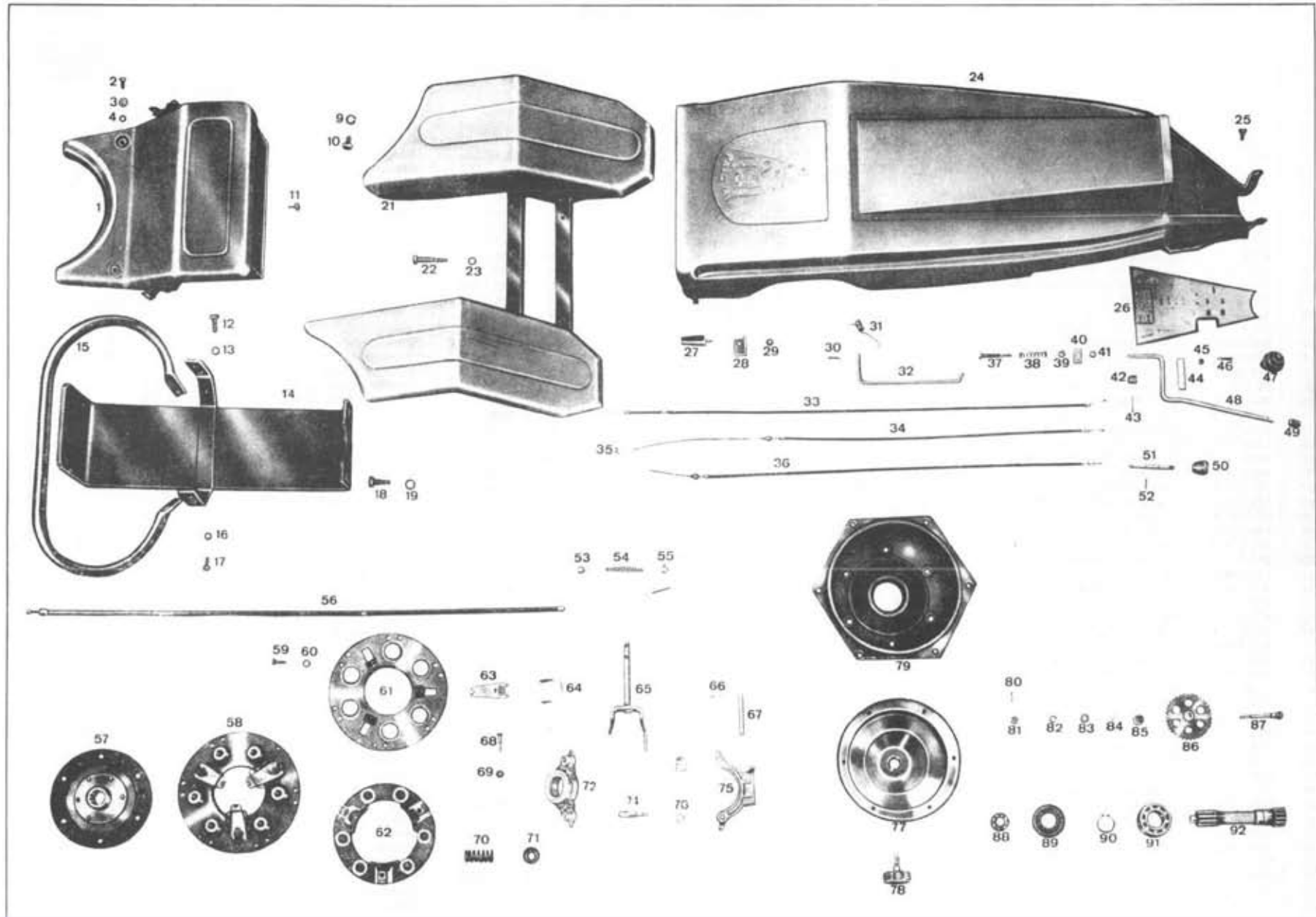


Fig.	Referencia	Denominación	Cant.	Referencia anterior
1	985.145.0	Carcasa parte anterior	1	
2	3105	Tornillo M. 8 x 15	2	
3	6463	Arandela plana Ø 8,4	2	
4	6583	Arandela elástica Ø 8,4	2	
9	6586	Arandela elástica A. 13	2	
10	3288/5	Tornillo 12 x 25, paso 1,5	2	
11	900.164.0	Tope de goma	3	
12	3119	Tornillo M. 10 x 25	4	
13	6585	Arandela elástica A. 10,5	4	
14	985.123.0	Soporte salvamotor	1	
15	985.124.0	Protección anterior	1	
16	6583	Arandela elástica A. 8,3	2	
17	3105	Tornillo M. 8 x 15	2	
18	3132	Tornillo M. 12 x 35	2	
19	6586	Arandela elástica A. 13	2	
20	990.116.0	Guardabarro izquierdo	1	
21	990.117.0	Guardabarro derecho	1	
22	2941	Tornillo M. 10 x 60	2	
23	6585	Arandela elástica A. 10,5	2	
24	985.128.0	Carcasa	1	
25	985.241.0	Perno hexagonal	2	
26	990.124.0	Calcomanía autoadhesiva	1	
27	985.130.0	Tope de goma con espárrago roscado	2	
28	985.136.0	Escuadra	1	
29	2165	Tuerca M. 8	1	
30	5757	Pasador de aletas A. 3 x 20	1	
31	985.140.0	Muelle retorno varilla	1	
32	985.139.1	Varilla apoyo carcasa	1	
33	985.118.0	Cable con funda acelerador	1	
34	985.138.0	Cable con funda descompresor	1	
35	110.086.0	Terminal	1	EX-86
36	985.129.0	Cable con funda stop	1	
37	2932	Tornillo M. 8 x 60	1	
38	901.186.0	Muelle	1	
39	2165	Tuerca M. 8	1	
40	985.126.0	Pletina	1	
41	2165	Tuerca M. 8	1	
42	901.173.0	Terminal para cable	1	
43	5758	Pasador de aletas A. 3 x 20	1	
44	985.142.0	Listón Nylon apriete varilla acel.	2	
45	2006	Tuerca M. 6	2	
46	3097	Tornillo M. 6 x 20	2	
47	985.132.0	Guardapolvo de goma acel	1	
48	985.125.0	Leva acelerador	1	
49	7951	Empuñadura fija Ø 6	1	
50	7950	Empuñadura M. 8	1	
51	985.137.0	Tirante	1	
52	5757	Pasador de aletas A 3 x 18	1	
53	9087	Terminal para funda	1	
54	900.039.0	Muelle	1	900/39 E
55	110.086.0	Terminal con tornillo	1	EX-86
56	990.126.0	Cable con funda embrague	1	
57	990.123.1	Disco de embrague	1	
58	990.118.0	Prensa de embrague	1	
59	3107	Tornillo M. 8 x 20	6	

Fig.	Referencia	Denominación	Cant.	Referencia anterior
60	6583	Arandela elástica A. 8,4	6	
61	128.010.1	Disco aprieta muelles	1	MD-10/1
62	990.119.0	Anillo presa disco	1	
63	128.014.1	Pata de embrague	3	MD-14/1
64	900.030.0	Muelle	3	900/30
65	900.019.0	Horquilla	1	900/19
66	5808	Pasador de aletas 2,5 x 25	1	
67	900.017.0	Perno	1	900/17
68	128.019.0	Tornillo de registro	3	MD-19
69	128.020.0	Tuerca especial	3	MD-20
70	990.120.0	Muelle para embrague	6	
71	128.012.0	Cazoleta para muelle	6	MD-12
72	424.019.0	Cojinete de empuje	1	Conj.-U
73	900.018.0	Muelle	2	900/18
74	900.151.1	Perno	2	
75	900.016.0	Soporte	1	900/16
76	6624	Arandela dentada interna Ø 12	2	
77	2051.84	Campana embrague	1	
78	L-22186	Bulón fijación campana embrague	1	
79	2031.51	Campana de acoplamiento a motor.	1	
80	5755	Pasador de aletas 2 x 20	1	
81	2165	Tuerca M. 8	1	
82	6583	Arandela elástica A. 8,4	1	
83	6463	Arandela plana Ø 8,4	1	
84	7842	Anillo tórico OR 2031	1	
85	900.150.0	Distanciador	1	
86	130.003.0	Engranaje de engrase	1	PM-3
87	900.149.0	Perno	1	
88	8291	Cojinete n.º 6202-Z	1	
89	7709	Retén 30 x 62 x 10	1	
90	6770	Anillo de seguridad E. 30	1	
91	8265	Cojinete n.º 6206	1	
92	990.101.0	Eje acoplamiento motor	1	
Piezas que no figuran en el grabado				
	990.114.0	Cartel de aluminio para carcasa	1	

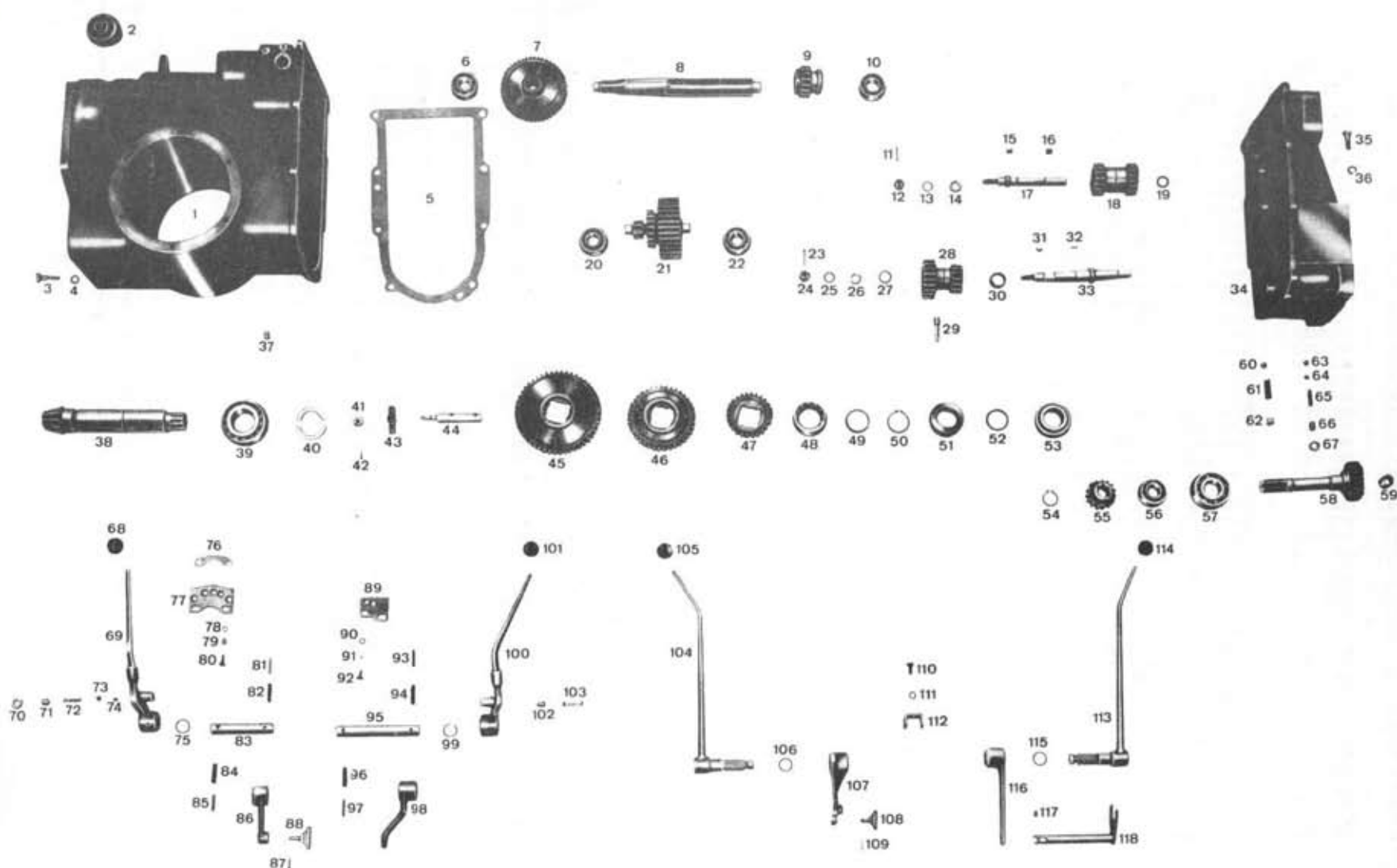
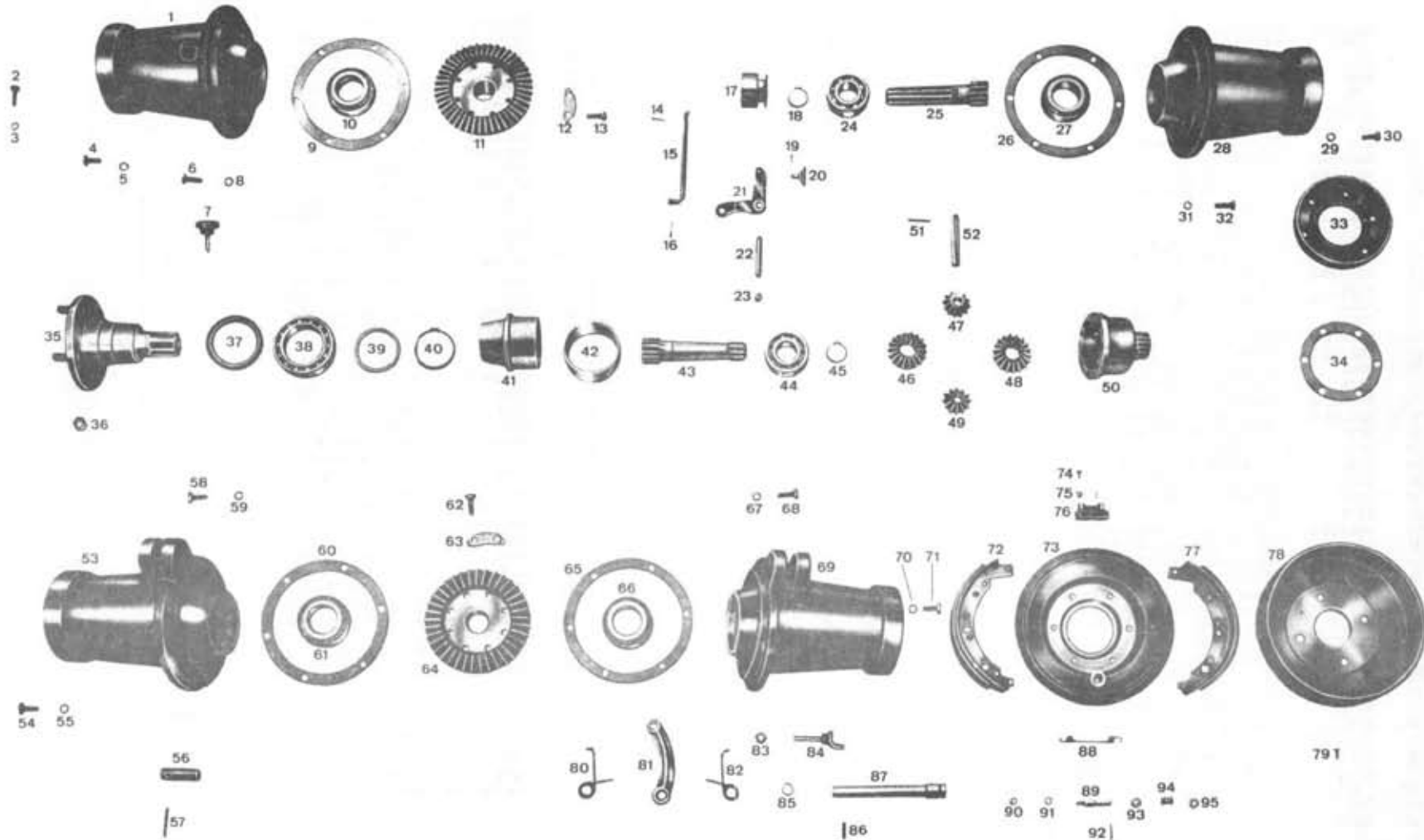


Fig.	Referencia	Denominación	Cant.	Referencia anterior	Cant.	Fig.	Referencia	Denominación	Cant.	Referencia anterior
1	900.102.1	Cárter central	1			60	8163	Esfera 15/32"	1	
2	900.028.0	Guardapolvo	1	900/28		61	985.134.0	Muelle	1	
3	2835	Tornillo M. 10 x 35	6			62	7967	Tapón cónico	1	
4	6585	Arandela elástica A. 10,5	6			63	8158	Esfera 5/16"	1	
5	110.375.0	Junta cárter central-post.	1	EX-375		64	985.144.0	Cilindrin porta-esfera	1	
6	8332	Cojinete n.º 6304	1			65	985.133.0	Muelle	1	
7	130.002.0	Engranaje 1.º reducción	1	PM-2		66	5397.5	Tornillo sin cab. hex. int. M. 10 x 22.	1	
8	900.113.1	Eje conductor	1			67	2109	Tuerca M. 10	1	
9	900.114.1	Engranaje despiazable	1			68	7950	Empuñadura M. 8	1	
10	8332	Cojinete n.º 6304	1			69	985.121.1	Leva inversión marchas	1	
11	5759	Pasador de aletas A. 3 x 25	1			70	2110	Tuerca M. 12	1	
12	2167	Tuerca M. 12	1			71	5398.5	Tornillo sin cab. hex. int. M. 12 x 18	1	
13	6624	Arandela dentada interna Ø 12	1			72	985.133.0	Muelle	1	
14	6466	Arandela plana Ø 12	1			73	900.201.0	Cilindrin porta-esfera	1	
15	8121	Rodillo Ø 10 x 10	8			74	8160	Esfera 3/8"	1	
16	8121	Rodillo Ø 10 x 10	8			75	7858	Anillo tórico OR 123	1	
17	985.102.0	Eje engranaje invertidor	1			76	900.202.0	Espesor	1	
18	123.008.0	Engranaje invertidor	1	PE-8		77	129.013.0	Plaquita del inversor	1	MT-13
19	110.368.1	Distanciad	1	EX-368/1		78	6461	Arandela plana Ø 6,4	2	
20	30.313	Cojinete n.º 30.205	1			79	6581	Arandela elástica A. 6,4	2	
21	900.118.5	Engranaje triple conductor	1			80	3094	Tornillo M. 6 x 15	2	
22	30.313	Cojinete n.º 30.205	1			81	6090	Pasador elástico 4 x 35	1	
23	5759	Pasador de aletas A. 3 x 25	1			82	6163	Pasador elástico 7 x 35	1	
24	2167	Tuerca M. 12	1			83	985.135.0	Eje del invertidor	1	
25	6624	Arandela dentada interna Ø 12	1			84	6163	Pasador elástico 7 x 35	1	
26	6466	Arandela plana Ø 12	1			85	6362	Pasador Kerb 4 x 30	1	
27	129.007.0	Distanciad	1	MT-7		86	129.008.0	Leva interna del inversor	1	MT-8
28	123.009.0	Engranaje multiplicador	1	PE-9		87	5753	Pasador de aletas A. 2 x 15	1	
29	900.123.0	Espina	1			88	900.199.0	Patín inversor	1	
30	129.017.0	Distanciad	1	MT-17		89	110.341.0	Plaquita posición bloqueo diferenc.	1	EX-341
31	8121	Rodillo Ø 10 x 10	9			90	6461	Arandela plana Ø 6,4	2	
32	8144	Rodillo Ø 5 x 12	17			91	6581	Arandela elástica A. 6,4	2	
33	129.006.0	Eje engranaje multiplicador	1	MT-6		92	3094	Tornillo M. 6 x 15	2	
34	985.100.0	Cárter posterior	1			93	6090	Pasador elástico 4 x 35	1	
35	3121	Tornillo M. 10 x 30	8			94	6163	Pasador elástico 7 x 35	1	
36	6585	Arandela elástica A. 10,5	8			95	110.337.1	Eje bloqueo diferencial	1	EX-337/1
37	3354.5	Tapón vaciado aceite	1			96	6163	Pasador elástico 7 x 35	1	
38	985.104.0	Piñón de ataque	1			97	6362	Pasador elástico 4 x 30	1	
39	8565	Cojinete n.º 30.208	1			98	110.336.0	Segunda leva bloqueo diferencial	1	EX-336
40	900.125.0	Distanciad en dos mitades	1			99	7858	Anillo tórico OR 123	1	
41	2165	Tuerca M. 8	1			100	985.120.0	Leva bloqueo diferencial	1	
42	5755	Pasador de aletas A. 2 x 20	1			101	7950	Empuñadura M. 8	1	
43	900.120.0	Chaveta de cambio	1			102	110.370.0	Puntalino	1	EX-370
44	985.131.0	Transportador selectivo del cambio.	1			103	110.340.0	Muelle	1	EX-340
45	900.117.0	Engranaje 1.º velocidad	1			104	985.122.0	Primera leva mando cambio	1	
46	900.116.0	Engranaje 2.º velocidad	1			105	7950	Empuñadura M. 8	1	
47	900.115.1	Engranaje 3.º velocidad	1			106	7862	Anillo tórico OR 3081	1	
48	17.977	Jaula de rodillos 38,5 x 58,5 x 16	1			107	985.105.0	Leva mando cambio	1	
49	900.124.5	Separador	1			108	110.332.0	Patín inversor	1	EX-332
50	6775	Anillo de seguridad E. 38	1			109	5753	Pasador de aletas A. 2 x 15	1	
51	900.122.0	Collar	1			110	3105	Tornillo M. 8 x 15	1	
52	901.236.0	Arandela de reglaje	1			111	6583	Arandela elástica A. 8,4	1	
53	8646	Cojinete de rod. conicos 33 x 62 x 16.	1			112	900.147.0	Horquilla de retención	1	
54	6766	Anillo de seguridad E. 25	1			113	985.106.0	Leva mando toma de fuerza	1	
55	990.102.0	Engranaje toma de fuerza	1			114	7950	Empuñadura M. 8	1	
56	8711.5	Cojinete de agujas NKIS 25 x 47 x 22	1			115	7862	Anillo tórico OR 3081	1	
57	8337.5	Cojinete n.º 6.305-C3	1			116	985.119.0	Segunda leva toma de fuerza	1	
58	990.103.0	Eje toma de fuerza	1			117	6101	Pasador elástico 5 x 14	1	
59	985.110.0	Casquillo	1			118	985.107.0	Horquilla mando toma de fuerza	1	



TRACTOR SERIE 990

GRUPO BUJES

pasquali
TABLA III

TRACTOR PASQUALI
MAQUINARIA AGRICOLA
BLASCO S.L.



Fig.	Referencia	Denominación	Cant.	Referencia anterior
1	990.105.1	Buje anterior izquierdo	1	
4	3119	Tornillo M. 10 x 25	6	
5	6585	Arandela elástica A. 10,5	6	
6	3121	Tornillo M. 10 x 30	6	
7	990.125.0	Tapón nivel aceite	1	
8	6585	Arandela elástica A. 10,5	6	
9	110.374.0	Junta buje izquierdo	1	EX-374
10	8567	Cojinete n.º 30.210	1	
11	900.135.1	Corona	1	
12	900.139.0	Chapa de freno para tornillo	4	
13	3407	Tornillo M. 10 x 30 especial	8	
14	5758	Pasador de aletas A. 3 x 20	1	
15	110.335.0	Tirante bloqueo diferencial	1	EX-335
16	5758	Pasador de aletas A. 3 x 20	1	
17	900.133.0	Desplazable del bloqueo	1	
18	6773	Anillo de seguridad E. 35	1	
19	5753	Pasador de aletas A. 2 x 15	2	
20	110.332.0	Patín	2	EX-332
21	900.140.0	Primera leva bloc. diferencial	1	
22	900.141.0	Perno para leva bloqueo diferencial	1	
23	5399	Tornillo 14 x 10 paso 1,5 (especial)	1	
24	8372	Cojinete n.º 6.307-Z	1	
25	990.109.1	Piñón para reductora derecho	1	
26	110.380.0	Junta buje derecho	1	EX-380
27	8567	Cojinete n.º 30.210	1	
28	990.104.1	Buje anterior derecho	1	
29	6585	Arandela elástica A. 10,5	6	
30	3119	Tornillo M. 10 x 25	6	
31	6585	Arandela elástica A. 10,5	6	
32	3121	Tornillo M. 10 x 30	6	
33	990.106.0	Tapa para buje	2	
34	990.113.0	Junta	4	
35	990.107.0	Semi-eje	4	
36	2038	Tuerca M. 14 paso 1,5 (fosfatadas)	16	
37	7796	Retén 80 x 100 x 10	4	
38	8242.5	Cojinete n.º 6.212	4	
39	990.111.0	Distanciador	4	
40	6790.5	Anillo de seguridad E. 60	4	
41	990.108.1	Engranaje reductor	4	
42	990.112.0	Broncina para buje	4	
43	990.110.1	Piñón para reductora	3	
44	8372	Cojinete n.º 6.307-Z	3	
45	6773	Anillo de seguridad E. 35	3	
46	900.136.1	Planetario	2	
47	900.137.1	Satélite	2	
48	900.136.1	Planetario	2	
49	900.137.1	Satélite	2	
50	900.134.0	Caja diferencial	1	
51	900.152.0	Perno del diferencial	2	
52	900.138.0	Perno satélites	2	

Fig.	Referencia	Denominación	Cant.	Referencia anterior
53	990.301.0	Buje posterior derecho	1	
54	3119	Tornillo M. 10 x 25	6	
55	6585	Arandela elástica A. 10,5	6	
56	990.302.0	Perno para brida	2	
57	6116	Pasador elástico 5 x 50	2	
58	3121	Tornillo M. 10 x 30	5	
59	6585	Arandela elástica A. 10,5	6	
60	110.374.0	Junta buje izquierdo	1	EX-374
61	8567	Cojinete n.º 30.210	1	
62	3407	Tornillo M. 10 x 30 especial	8	
63	900.139.0	Chapa de freno para tornillo	4	
64	601.211.2	Corona diferencial	1	
65	110.380.0	Junta buje derecho	1	EX-380
66	8567	Cojinete n.º 30.210	1	
67	6585	Arandela elástica A. 10,5	6	
68	3121	Tornillo M. 10 x 30	5	
69	990.300.0	Buje posterior izquierdo	1	
70	6585	Arandela elástica A. 10,5	6	
71	3119	Tornillo M. 10 x 25	6	
72	990.319.0	Zapata con ferodo	2	
73	990.304.0	Disco porta-zapatras	2	
74	3092	Tornillo M. 6 x 12	4	
75	6581	Arandela elástica A. 6,4	4	
76	990.308.1	Apoyo zapatas	2	
77	990.319.0	Zapata con ferodo	2	
78	990.303.0	Tambor de freno	2	
79	4343	Tornillo M. 6 x 18	4	
80	990.315.0	Muelle derecho retorno freno	1	
81	601.215.0	Leva mando zapata freno	2	
82	990.316.0	Muelle izq. retorno freno	1	
83	2008	Tuerca M. 10	2	
84	990.314.0	Bulón soporte perno freno	2	
85	6760	Anillo de seguridad E. 18	2	
86	6132	Pasador elástico 6 x 30	2	
87	990.307.0	Perno mando zapatas	2	
88	990.309.0	Muelle para zapata freno	4	
89	990.310.0	Perno estriado	4	
90	2007	Tuerca M. 8	4	
91	6583	Arandela elástica A. 8,4	4	
92	5758	Pasador de aletas A. 3 x 20	4	
93	6465	Arandela plana Ø 10,5	4	
94	990.311.0	Muelle	4	
95	6465	Arandela plana Ø 10,5	4	
Piezas que no figuran en el grabado				
	990.320.0	Tornillo especial	4	
	990.321.0	Tuerca especial	4	



GRUPO DIRECCION

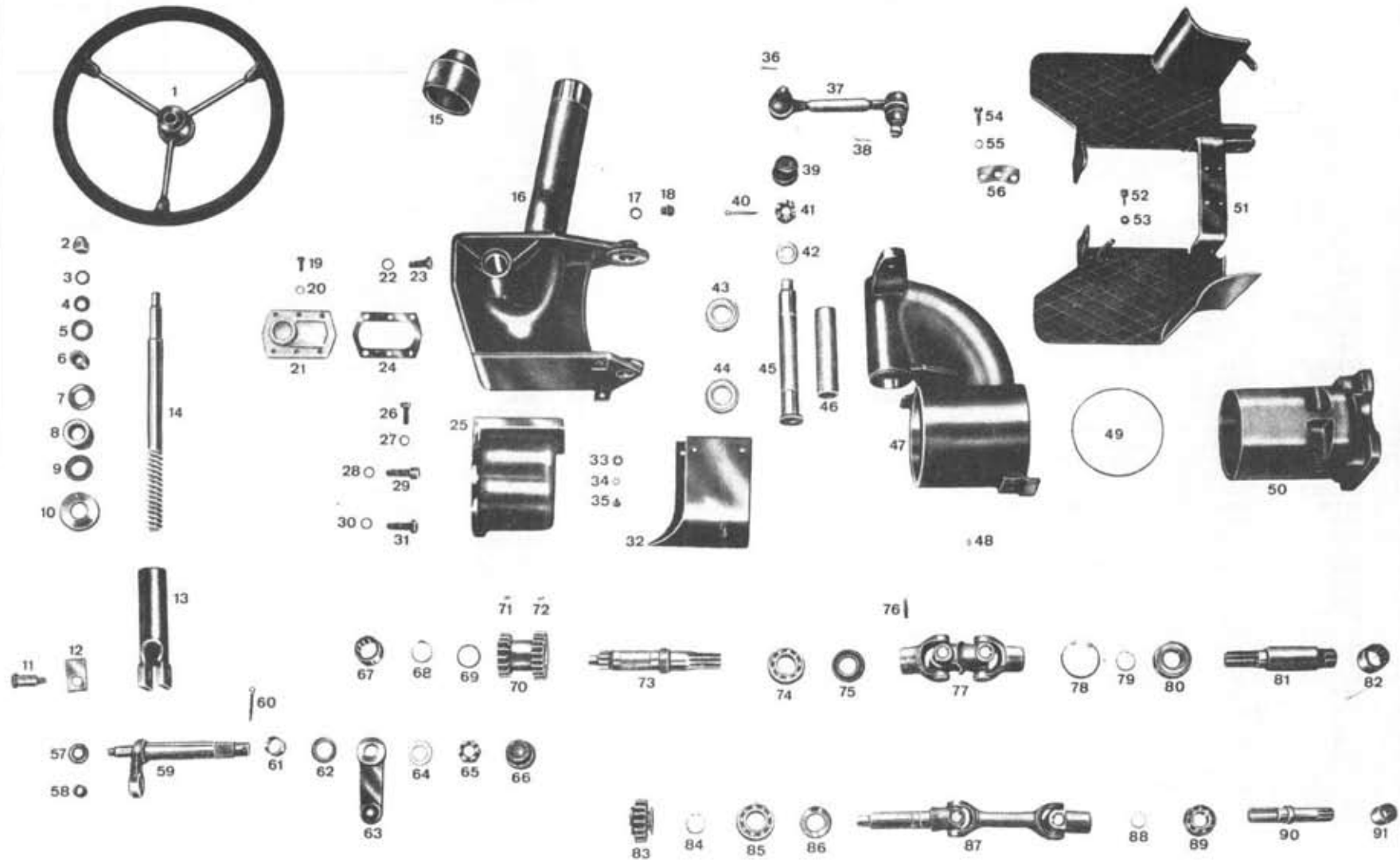
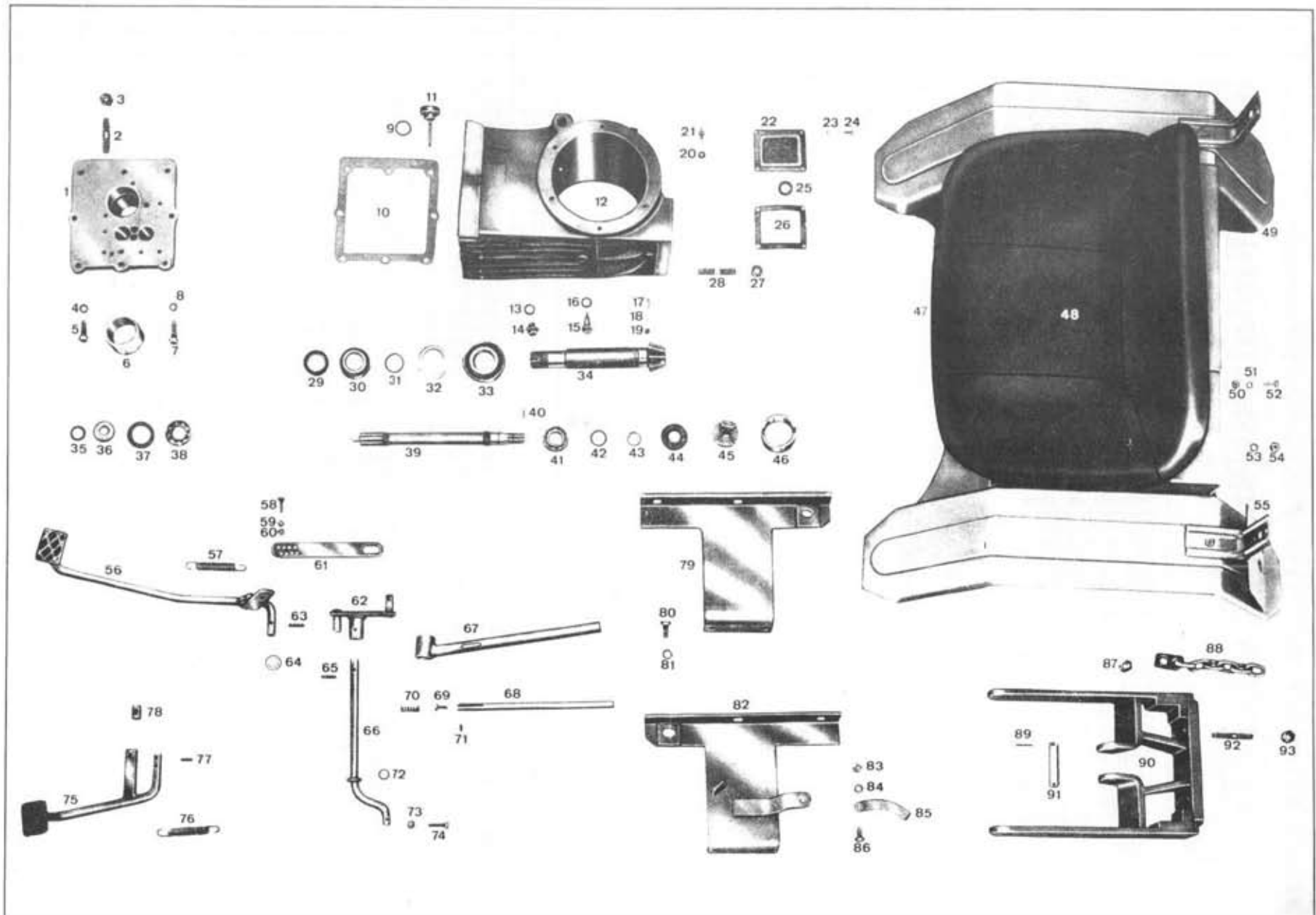




Fig.	Referencia	Denominación	Cant.	Referencia anterior
1	985.233.5	Volante	1	
2	2249.5	Tuerca M. 16	1	
3	6589	Arandela elástica A. 17	1	
4	6469	Arandela plana Ø 17	1	
5	7678	Retén 25 x 38 x 7	1	
6	985.229.0	Distanciador	1	
7	985.234.0	Muelle	1	
8	8616	Cojinete n.º 52.205	1	
9	985.234.0	Muelle	1	
10	985.219.0	Anillo apoyo cojinete	1	
11	985.221.0	Perno de bloqueo	1	
12	6742	Plaquita 19	1	
13	985.217.0	Tuerca	1	
14	985.218.0	Tornillo de la Dirección	1	
15	985.220.0	Tuerca de bloqueo	1	
16	985.208.0	Grupo anterior	1	
17	6719	Arandela de fibra	1	
18	3354	Tapón aceite	1	
19	3107	Tornillo M. 8 x 20	6	
20	985.242.0	Muelle	6	
21	985.222.0	Tapa	1	
22	6568	Arandela elástica A. 15	2	
23	3145	Tornillo M 14 x 35	2	
24	985.223.0	Junta	1	
25	985.200.0	Caja de engranajes	1	
26	3131	Tornillo M. 12 x 30	4	
27	6586	Arandela elástica A. 13	4	
28	6588	Arandela elástica A. 15	2	
29	3781	Tornillo M. 14 x 45	2	
30	6588	Arandela elástica A. 15	4	
31	2848	Tornillo M. 14 x 45	4	
32	985.232.0	Chapa de protección	1	
33	6463	Arandela plana Ø 8,4	2	
34	6583	Arandela elástica A. 8,4	4	
35	3103	Tornillo M. 8	4	
36	5760	Pasador de aletas A. 3 x 28	1	
37	985.231.1	Tirante de la Dirección	1	
38	5760	Pasador de aletas A. 3 x 28	1	
39	985.239.0	Protección	1	
40	5770	Pasador de aletas A. 5 x 45	1	
41	950.125.0	Tuerca almenada	1	
42	950.122.0	Arandela	1	
43	8265	Cojinete n.º 6.206	1	
44	8265	Cojinete n.º 6.206	1	
45	985.209.0	Perno central de la Dirección	1	
46	985.237.0	Tubo distanciador	1	
47	985.214.0	SopORTE central de la Dirección	1	
48	7929	Engrasador M. 6	3	
49	7836	Anillo tórico OR 4600	2	
50	985.215.0	Grupo posterior	1	

Fig.	Referencia	Denominación	Cant.	Referencia anterior
51	985.210.0	Apoya pies	1	
52	2832	Tornillo M. 8 x 35	4	
53	6583	Arandela elástica A. 8,4	4	
54	3119	Tornillo M. 10 x 25	6	
55	6585	Arandela elástica A. 10,5	6	
56	985.240.0	Espesores de desgaste	2	
57	8261	Cojinete n.º 6.202	1	
58	985.228.0	Broncina	1	
59	985.216.0	Eje de reenvío	1	
60	5770	Pasador de aletas A. 5 x 45	1	
61	985.230.0	Broncina	2	
62	7789	Retén 28 x 43 x 10	1	
63	985.227.0	Lova de la Dirección	1	
64	950.122.0	Arandela	1	
65	950.125.0	Tuerca almenada	1	
66	985.239.0	Protección	1	
67	985.207.0	Casquillo brochado	1	
68	6772	Anillo de seguridad E. 33	1	
69	985.206.0	Anillo de desoaste	1	
70	990.201.1	Engranaje multiplicador	1	
71	8144	Rodillo Ø 5 x 12	24	
72	8144	Rodillo Ø 5 x 12	24	
73	985.204.0	Eje superior	1	
74	8265	Cojinete n.º 6.206	1	
75	7705	Retén 30 x 52 x 10	1	
76	6134	Pasador olástico 6 x 35	1	
77	600.103.1	Cardan superior	1	
78	6847	Anillo de seguridad I. 62	1	
79	6770	Anillo de seguridad E. 30	1	
80	8292	Cojinete n.º 6.206-Z	1	
81	985.224.0	Eje superior	1	
82	985.207.0	Cesquillo brochado	1	
83	990.200.1	Engranaje desplazable	1	
84	6804	Anillo de seguridad E. 29	1	
85	8265	Cojinete n.º 6.206	1	
86	7705	Retén 30 x 52 x 10	1	
87	985.226.0	Cardan inferior con eje	1	
88	6766	Anillo de seguridad E. 25	1	
89	8293	Cojinete n.º 6.203-Z	1	
90	985.225.0	Eje inferior	1	
91	387.117.0	Casquillo de unión	1	
Piezas que no figuran en el grabado				
	2108	Tuerca M. 8	2	
	6804	Anillo de seguridad E. 30	1	
	985.233.5/A	Tapa para volante	1	



TRACTOR SERIE 990

GRUPO POSTERIOR

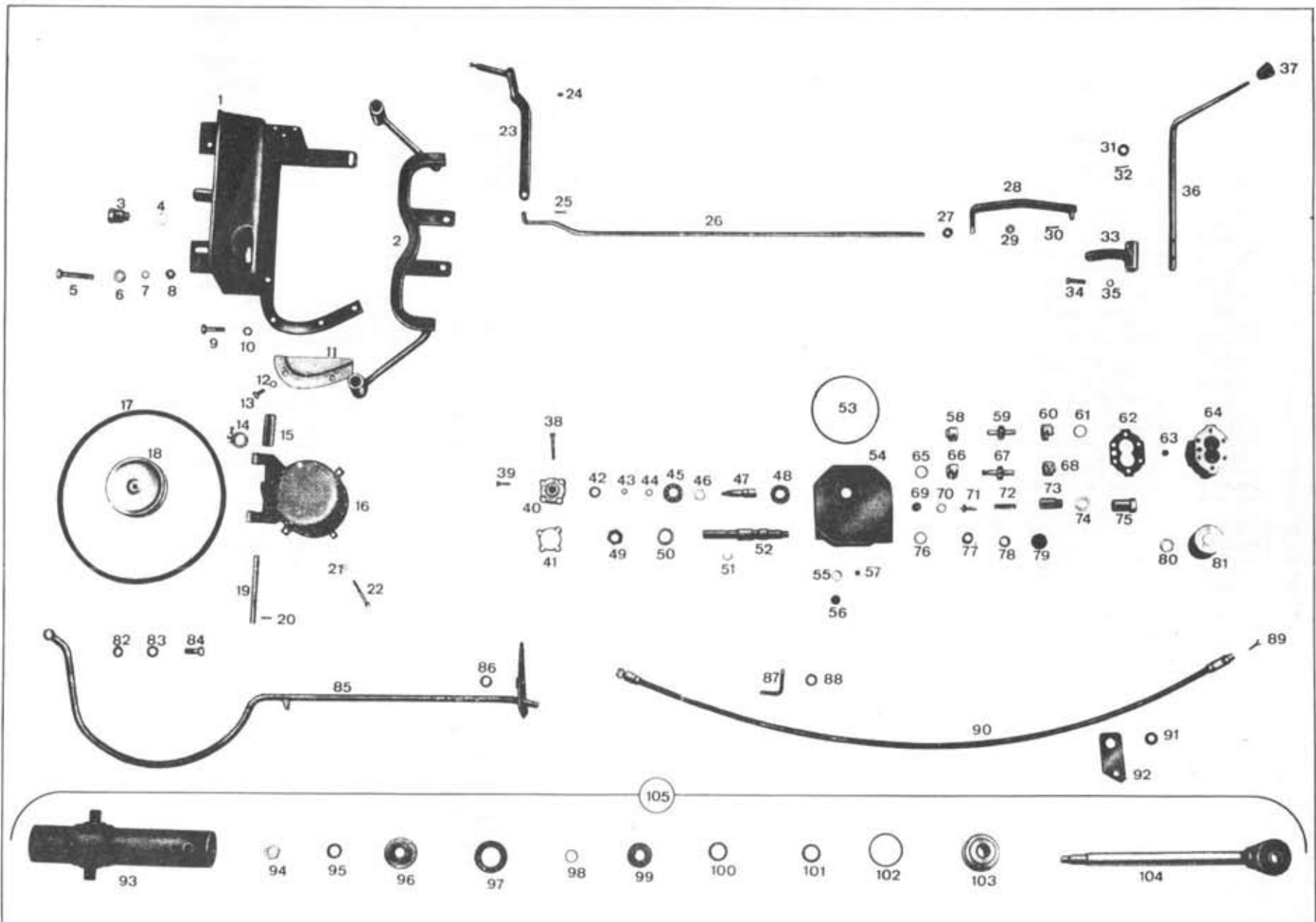


MAQUINARIA AGRICOLA
BLASCO S.L.



Fig.	Referencia	Denominación	Cant.	Referencia anterior
1	387.130.0	Cárter anterior	1	
2	110.223.0	Espárrago	4	EX-223
3	2021	Tuerca M. 14	4	
4	6585	Arandela elástica A. 10,5	6	
5	2835	Tornillo M. 10 x 35	6	
6	110.379.0	Casquillo de llamada	1	EX-379
7	601.247.0	Tornillo especial	2	
8	6585	Arandela elástica A. 10,5	2	
9	7870	Anillo tórico OR 4106	1	
10	601.127.0	Junta	1	
11	985.329.0	Tapón	1	
12	985.330.0	Cárter central	1	
13	6719	Arandela de fibra	1	
14	3354,5	Tapón vaciado aceite	1	
17	5665	Tornillo M. 6 x 20	1	
18	2107	Tuerca M. 6	1	
19	6581	Arandela elástica A. 6,4	1	
22	387.124.0	Tapa de servicio	1	
23	6581	Arandela elástica A. 6,4	4	
24	3092	Tornillo M. 6 x 12	4	
26	601.124.0	Junta	1	
27	2021	Tuerca M. 14	4	
28	110.223.0	Espárrago	4	EX-223
29	7822	Retén 33 x 50 x 10	1	
30	8646	Cojinete de rod. cónicos 33 x 66 x 16	1	
31	901.236.0	Arandela de reglaje	3	
32	900.125.0	Distanciador en dos mitades	1	
33	8566	Cojinete n.º 30.208	1	
34	601.123.5	Piñón de ataque Z-8	1	
	18.136	Distanciador en piñón de ataque	1	
37	7687	Retén 25 x 52 x 8	1	
38	8264	Cojinete n.º 6.205	1	
39	387.123.0	Eje toma de fuerza	1	
40	6084	Pasador elástico 4 x 20	1	
41	8264	Cojinete n.º 6.205	1	
44	7688	Retén 25 x 52 x 10	1	
45	601.306.5	Toma de fuerza	1	
46	601.332.0	Casquillo de llamada	1	SO-32
47	985.325.0	Tapizado y funda asiento	1	
48	985.326.0	Asiento completo	1	
49	985.302.0	Guardabarro derecho	1	
50	2007	Tuerca M. 8	2	
51	6583	Arandela elástica A. 8,4	2	
52	3105	Tornillo M. 8 x 15	2	
53	6585	Arandela elástica A. 10,5	4	
54	2008	Tuerca M. 10	4	
55	985.301.0	Guardabarro izquierdo	1	
56	985.212.0	Pedal del freno	1	
57	950.431.0	Muelle	1	
58	3108	Tornillo M. 8 x 22	1	

Fig.	Referencia	Denominación	Cant.	Referencia anterior
59	2108	Tuerca M. 8	1	
60	2108	Tuerca M. 8	1	
61	985.213.0	Varilla regulación freno	1	
62	990.317.0	Brazo derecho del freno	1	
63	6106	Pasador elástico 5 x 25	1	
64	6469	Arandela plana Ø 17	2	
65	6130	Pasador elástico 6 x 25	1	
66	601.231.1	Brazo izquierdo	1	
67	990.318.0	Leva del freno de mano	1	
68	985.319.0	Varilla del freno de mano	1	
69	601.201.0	Pestillo	1	
70	110.384.0	Muelle	1	EX-384
71	6101	Pasador elástico 6 x 14	1	
72	7856	Anillo tórico OR 121	2	
73	2007	Tuerca M. 8	2	
74	601.263.0	Tornillo del brazo de freno	2	
75	985.211.0	Pedal del embrague	1	
76	950.431.0	Muelle	1	
77	6106	Pasador elástico 5 x 25	2	
78	985.238.0	Barrilete	1	
79	985.305.1	Soporte izquierdo	1	
80	3129	Tornillo M. 12 x 25	4	
81	6586	Arandela elástica A. 13	4	
82	985.304.1	Soporte derecho	1	
83	2008	Tuerca M. 10	1	
84	6585	Arandela elástica A. 10,5	1	
85	601.248.0	Sector dentado	1	
86	3117	Tornillo M. 10 x 20	1	
87	2010	Tuerca M. 14	4	
88	985.324.0	Cadena	1	
89	5812	Pasador de aletas A. 4 x 30	2	
90	985.308.0	Brida porta-aperos	1	
91	601.324.0	Perno del cilindro	1	SO-24
92	110.223.0	Espárrago	4	EX-223
93	2021	Tuerca M. 14	4	





Referencia	Denominación	Cant.	Referencia anterior
1	985.501.0	Depósito	1
2	985.500.0	Soporte para depósito y faros	1
3-4	500.3060.39	Tapón con arandela	1
5	2837	Tornillo M. 10 x 45	2
6	6465	Arandela plana Ø 10,5	2
7	6585	Arandela elástica A. 10,5	2
8	2008	Tuerca M. 10	2
9	2836	Tornillo M. 10 x 40	1
	6585	Arandela elástica Ø 10,5	1
10	2008	Tuerca M. 10	1
11	985.502.0	Protección	1
12	6583	Arandela elástica A 8,4	3
13	2832	Tornillo M. 8 x 35	3
14	601.345.0	Abrazadera	2
15	985.521.0	Tubo	1
16	985.504.0	Depósito cilíndrico	1
17	8890	Correa trapezoidal A. 32 D. 838	1
18	985.507.0	Polea bomba de aceite	1
19	985.506.0	Perno	1
20	6040	Pasador elástico 3 x 20	1
22	5123	Tornillo M. 6 x 40	4
23	985.505.0	Balancín	1
24	7929	Engrasador M. 6	1
25	5757	Pasador de aletas 3 x 18	1
26	985.509.0	Varilla	1
27	2060	Tuerca M. 10	1
28	985.510.0	Leva intermedia	1
29	2060	Tuerca M. 10	1
30	5757	Pasador de aletas 3 x 18	1
31	900.172.0	Casquillo de goma	1
32	5758	Pasador de aletas 3 x 20	1
33	985.511.0	Leva de mando	1
34	5131	Tornillo M. 8 x 25	2
35	6622	Arandela dentada interior Ø 8	2
36	985.512.0	Leva de mando	1
37	7950	Empuñadura M. 8	1
		BOMBA - DISTRIBUIDOR	
38	C01-4015-11	Tornillo M. 6 x 1 x 45	6
39	C01-4015-04	Tornillo M. 6 x 1 x 18	1
40	015-1090-11	Tapa de unión	1
41	015-2010-12	Junta	1
42	C02-5018-01	Retén doble 12 x 22 x 7	1
43	C01-1076-04	Tuerca M. 7 x 5,5	1
44	015-3042-06	Arandela de seguridad	1
45	C04.4062.08	Cojinete n.º RNA 4902	1
46	C01-6051-14	Anillo de seguridad E. 17	1
47	015-1029-01	Eje	1
48	C04.4062.08	Cojinete n.º RNA 4902	1
49	500.1033.08	Casquillo 2 posiciones fijas	1
50	500.3042.10	Arandela de aluminio	1
51	C01.6059.21	Anillo Anderton 800-62A	1
52	500.3010.82	Pistón Tipo E	1
53	C02.2115.42	Junta tórica OR 4475	1
54	500.1059.45	Tapa de la bomba con distribuidor	1
55	C03.6037.10	Arandela de aluminio Ø int. 12,3	1
56	C03.4028.13	Tapón de cierre M. 12 x 1,5	1

Fig.	Referencia	Denominación	Cant.	Referencia anterior
58-66	015.1030.02	Juego de casquillos AM 1,5/10	1	
59	015.1011.02	Eje engranaje conductor AM 1,5/10	1	
60-68	015.1030.02	Juego de casquillos AM 1,5/10	1	
61	C02.2015.42	Junta tórica OR 3075	1	
62	500.2010.33	Junta	2	
64	500.1050.20	Cuerpo bomba	1	
65	C02.2015.42	Junta Tórica OR 3075	2	
67	015.1010.26	Eje engranaje conductor AM 1,5/10	1	
69	110.3057.02	Asiento válvula	1	
70	500.3042.11	Arandela de cobre	1	
71	110.3058.54	Válvula	1	
72	110.2075.16	Muelle para válvula	1	
73	110.3091.03	Tornillo registro válvula	1	
74	C03.6037.06	Arandela de aluminio	1	
75	110.1063.16	Capuchón para válvula	1	
76	C02.2015.80	Junta tórica OR 4081	1	
77	500.2075.54	Muelle para retorno al centro	1	
78	C03.6037.26	Arandela de aluminio	1	
79	C03.4028.18	Tapón M. 24 x 1,5	1	
80	C03.6037.07	Arandela de aluminio	1	
81	500.2005.01	Filtro de aceite	1	
		* Piezas que no figuran		
*	500.4000.39	Bomba - distribuidor completa	1	
*	985.522.0	Serie completa de juntas	1	
*	015.1021.02	Distanciador para cojinetes	1	
*	015.2050.01	Chaveta	1	
82	985.516.0	Junta	1	
83	985.516.0	Junta	1	
84	985.517.0	Tornillo racord	1	
85	985.508.0	Tubo aceite	1	
86	900.172.0	Casquillo de goma	1	
87	985.518.0	Escuadra fijación tubo	1	
88	900.172.0	Casquillo de goma	1	
89	985.520.0	Válvula	1	
90	985.513.0	Tubo flexible	1	
91	900.172.0	Casquillo de goma	1	
92	985.519.0	Pletina fijación tubo	1	
		CILINDRO		
93	A211.1152.66	Cuerpo del cilindro	1	
94	C01.1072.07	Tuerca hexagonal baja M. 16 x 1,5	1	
95	C01.3044.07	Arandela plana Ø 16	1	
96	A211.3015.84	Pistón	1	
97	C02.2016.02	Junta UM 5535	1	
98	C02.2015.41	Junta tórica OR 123	1	
99	A211.3053.09	Apoyo para junta	1	
100	C02.5012.08	Junta Veepac 2434	1	
101	C02.2018.02	Junta HL 2432	1	
102	C02.2115.41	Junta tórica OR 156	1	
103	A211.3162.11	Tuerca de goma	1	
104	A211.3151.95	Eje	1	
105	A211.3400.78	Cilindro completo	1	

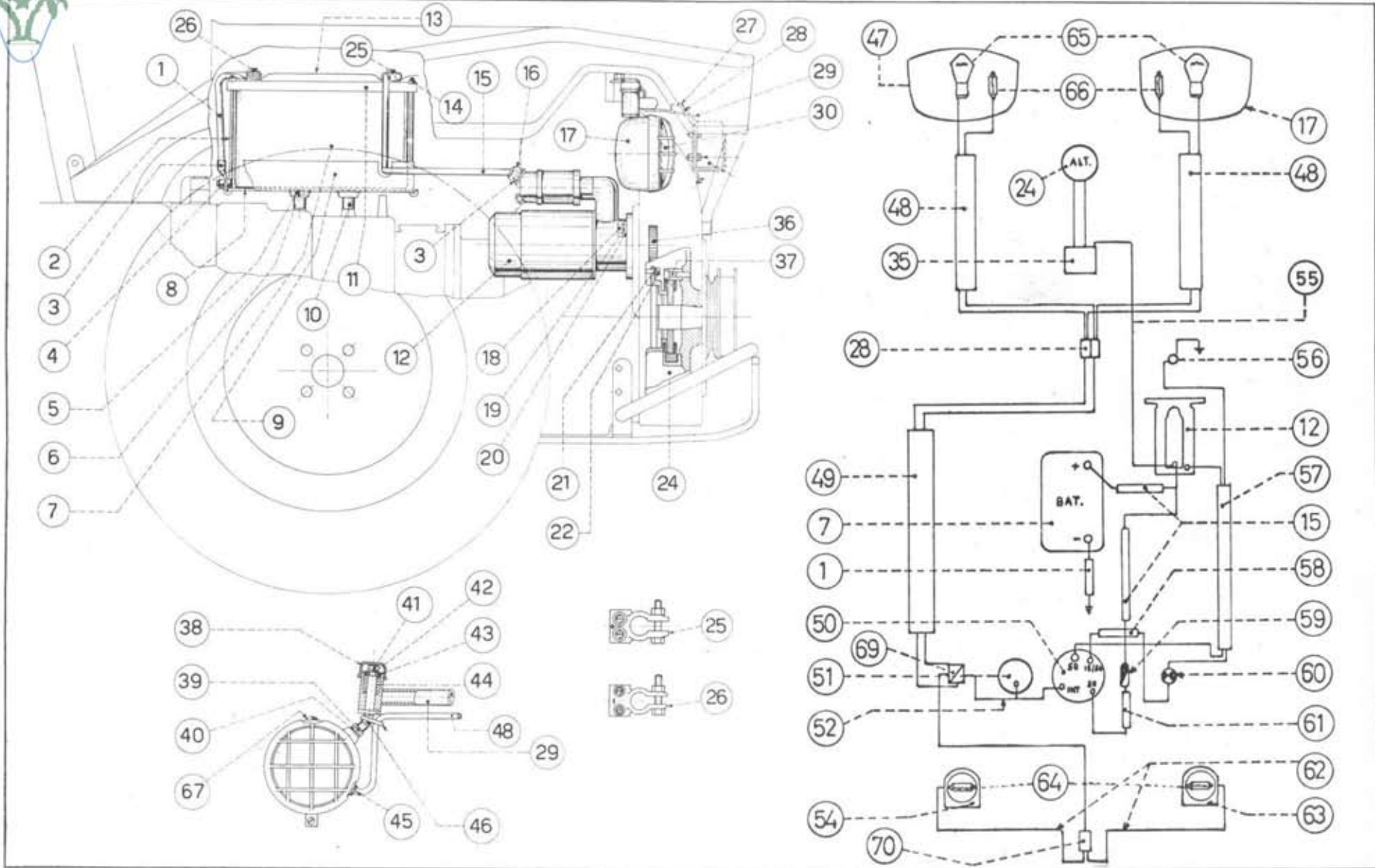


Fig.	Referencia	Denominación	Cant.	Referencia anterior
1	990.406.0	Cable negativo batería	1	
2	990.403.0	Tirante	2	
3	619.027.0	Terminal redondo Ø 12 (montado)	2	P-27
4	2008	Tuerca M. 10	1	
5	2833	Tornillo M. 8 x 35	3	
6	6583	Arandela elástica A. 8,4	3	
7	990.401.0	Batería 12 Vol.	1	
8	990.407.0	Filtro para bajo batería	2	
9	990.402.0	Soporte para batería	1	
10	617.001.3	Distanciador	3	NM-1 c
11	990.404.0	Escuadra fijación batería	1	
12	5840.08	Motor de arranque	1	
13	990.408.0	Protección para batería	1	
14	2006	Tuerca M. 6	2	
15	990.405.0	Cable positivo batería	1	
16	619.122.0	Capuchón de goma	1	
17	644.125.0	Carcasa faro derecho	1	
	644.123.0	Faro dch. comp. de figs. 30-45-65-66-67	1	
18	3131	Tornillo M. 12 x 30	2	
19	6586	Arandela elástica A. 13	2	
20	6466	Arandela plana Ø 13	2	
21	6581	Arandela elástica A. 6,4	3	
22	3094	Tornillo M. 6 x 15	3	
24	HM - 3932	Volante alterador 12 Vol.	1	
25	990.409.0	Terminal polo positivo	1	
26	990.410.0	Terminal polo negativo	1	
27	5758	Pasador de aletas 2,5 x 25	1	
28	630.136.0	Regleta de conexión de 2 posiciones.	1	
29	985.500.0	Soporte de faros	1	
30	644.124.0	Óptica completa	2	
35	HM-3889	Regulador de tensión	1	
36	2816.03	Corona dentada	1	
37	HM - 957	Tornillo M. 6 x 30	5	
38	619.119.0	Protección	2	
39	2110	Tuerca M. 12	2	

Fig.	Referencia	Denominación	Cant.	Referencia anterior
40	6586	Arandela elástica A 13	2	
41	2007	Tuerca M. 8	2	
42	6583	Arandela elástica A. 8,4	2	
43	619.118.0	Arandela de guía	2	
44	110.414.0	Muelle	2	EX-414
45	630.107.0	Pasacable	2	
46	619.117.0	Perno fulcro para faro	2	
47	630.106.0	Carcasa faro izquierdo	1	
	644.122.0	Faro izq. comp. de figs. 30-45-65-66-67	1	
48	985.413.0	Cable unión de faro a regleta	2	
49	985.412.1	Conjunto cableado de conexión	1	
50	619.107.0	Interruptor de arranque	1	
51	985.409.0	Toma de corriente	1	
52	sin ref.'	Cableado conexión 4 salidas	1	
54	170.117.0	Piloto posterior	1	
55	644.119.0	Cable de regulador a motor arr.	1	
56	HM - 3286	Preacstato	1	
57	985.414.0	Cableado de unión motor de arr.	1	
58	619.113.5	Cable de interruptor a luz control.	1	
59	619.108.0	Porta-fusible de 15 Amp.	1	
		Fusible de 15 Amp. Mod. T. de 5 x 20.	1	
60	619.010.0	Luz control color rojo	1	P-10
61	619.112.0	Cableado porta-fusible (montado)	1	
62	985.412.1-3	Cableado parte trasera	1	
63	170.117.0	Piloto posterior	1	
64	9097 y 9098	Lámpara 12 V. - 21 W y 21/5 W	2	
65	9093	Lámpara 12 V. - 35/35 W.	2	
66	9090	Lámpara plafonier 12 V. - 5 W.	2	
67	652.104.0	Ojo de buey color verde	2	
69	CPB-8-8	Conmutador de palanca para luces.	1	
70	637.116.0	Regleta de conexión de 1 posición.	1	
Piezas que no figuran en el grabado				
	AB 12-1	Avisador	1	
		Pulsador para avisador	1	
		Cableado de masa para avisador	1	
	170.212.0	Indicador anterior	2	
	170.213.0	Conmutador intermitentes	1	
	170.122.0	Caja intermitencia con soporte goma.	1	
	170.182.5	Caja de 6 fusibles	1	
	P-10.5	Luz control color verde	1	
	170.120.0	Interruptor mecánico stop	1	
	6028/8	Fusible 8 Amp.	2	
	6028/15	* 15 Amp.	3	
	6028/30	* 30 Amp.	1	
	985.409.5	Toma corriente para remolque	1	
	170.117.0-A	Catadióptricos	2	