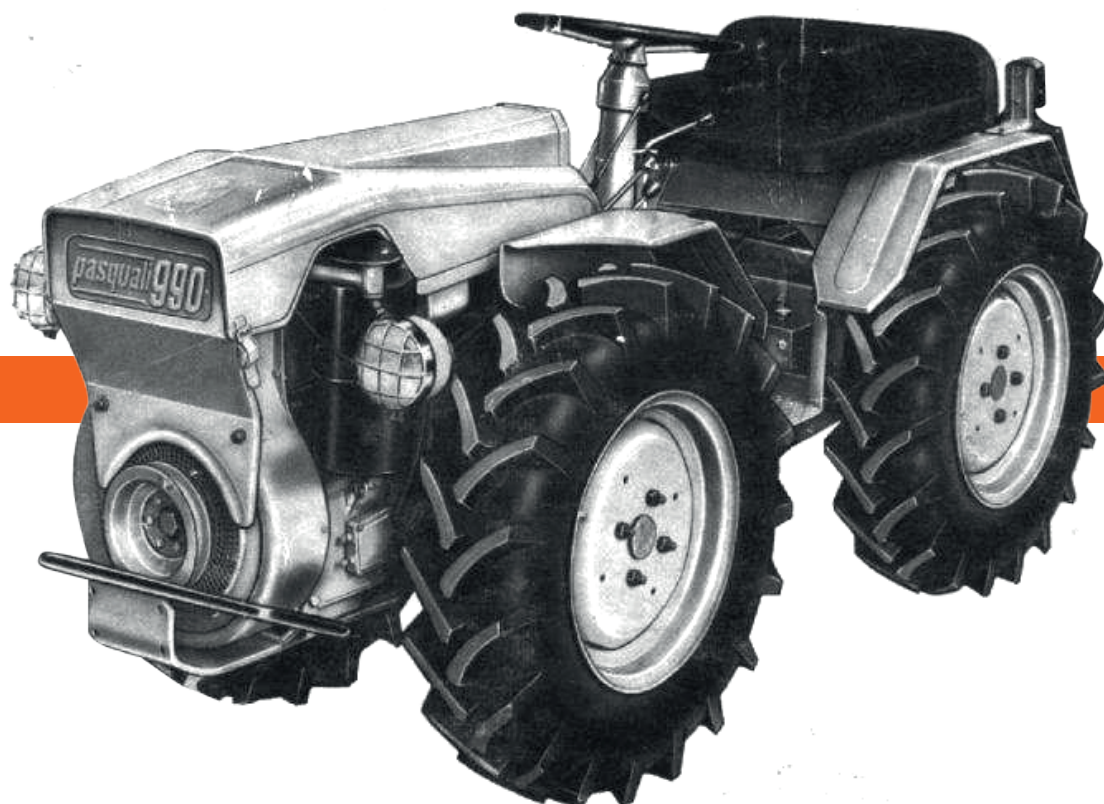
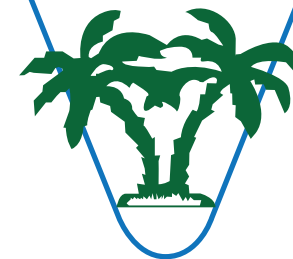


DESPIECE

MAQUINARIA AGRICOLA
BLASCO S.L.



DESPIECE TRACTOR PASQUALI

990

TRATTRICE PASQUALI

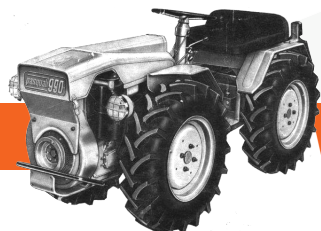
GRUPPO ANTERIORE

MAQUINARIA AGRICOLA
BLASCO S.L.



N. Fig.	Matricola	Denominazione	N. Pezzi	Prezzo unitario
1	985.145.0	Cofano parte anteriore	1	
2	3105	Vite T.E. M 8x16 UNI 5739	2	
3	6463	Rosetta piana 8,4 UNI 1733	2	
4	6583	Rosetta elastica A 8,4 UNI 1751	2	
9	6586	Rosetta elastica A 13 UNI 1751	2	
10	3288	Vite T.E. 12x18 passo 1,5	2	
11	900.164.0	Gommino	3	
12	3119	Vite T.E. M 10x25 UNI 5739	4	
13	6585	Rosetta elastica A 10,5 UNI 1751	4	
14	985.123.0	Telaio salvamotore	1	
15	985.124.0	Protezione anteriore	1	
16	6583	Rosetta elastica A 8,3 UNI 1751	2	
17	3105	Vite T.E. M 8x16 UNI 5739	2	
18	3132	Vite T.E. M 12x35 UNI 5739	2	
19	6586	Rosetta elastica A 13 UNI 1751	2	
20	990.116.0	Parafango sinistro	1	
21	990.117.0	Parafango destro	1	
22	2941	Vite T.E. M 10x60 UNI 5737	2	
23	6585	Rosetta elastica A 10,5 UNI 1751	2	
24	985.128.0	Cofano	1	
25	985.241.0	Perno esagono	2	
26	990.124.0	Decalcomania autoadesiva	1	
27	985.130.0	Ammortizzatore con gambo filettato	2	
28	985.136.0	Squadretta	1	
29	2165	Dado M 8 UNI 5593	1	
30	5757	Copiglia A 3x18 UNI 1336	1	
31	985.140.0	Molla richiamo asta	1	
32	985.139.1	Asta sostegno cofano	1	
33	985.118.0	Cavetto con guaina pe racceleratore	1	
34	985.138.0	Cavetto con guaina per decompres.	1	
35	110.086.0	Morsetto	1	
36	985.129.0	Cavetto con guaina per stop	1	
37	2932	Vite T.E. M 8x60 UNI 5737	1	
38	901.186.0	Molla	1	
39	2165	Dado M 8 UNI 5593	1	
40	985.126.0	Staffetta	1	
41	2165	Dado M 8 UNI 5593	1	
42	901.173.0	Maglia capocorda	1	
43	5758	Copiglia A 3x20 UNI 1336	1	
44	985.142.0	Listelli bloccaggio acceleratore	2	
45	2006	Dado M 6 UNI 5587	2	
46	3097	Vite T.E. M 6x22 UNI 5739	2	
47	985.132.0	Cuffia per acceleratore	1	
48	985.125.0	Leva per acceleratore	1	

N. Fig.	Matricola	Denominazione	N. Pezzi	Prezzo unitario
49	7951	Impugnatura fissa Ø 6	1	
50	7950	Impugnatura M 6	1	
51	985.137.0	Tirante	1	
52	5757	Copiglia A 3x18 UNI 1336	1	
53	9087	Appoggiaguaina	1	
54	900.039.0	Molla	1	
55	110.086.0	Morsetto	1	
56	985.117.0	Cavetto con guaina per frizione	1	
57	990.123.1	Disco frizione	1	
58	990.118.0	Complesso spingidisco	1	
59	3107	Vite T.E. 8x20 UNI 5739	6	
60	6583	Rosetta elastica A 8,4 UNI 1751	6	
61	128.010.1	Disco pressa molle	1	
62	128.011.0	Anello pressa disco	1	
63	128.014.1	Piastrina di alzata	3	
64	900.030.0	Molla	3	
65	900.019.0	Forcella spingidisco	1	
66	5808	Copiglia 2,5x25 speciale	1	
67	900.017.0	Perno	1	
68	128.019.0	Vite di registro	1	
69	128.020.0	Dado speciale	3	
70	128.013.1	Molla per frizione	3	
71	128.012.0	Scodellino molle	6	
72	123.003.0	Sopporto dello spingidisco	6	
73	900.018.0	Molla	1	
74	900.151.1	Perno	2	
75	900.016.0	Sopporto	2	
76	6624	Rosetta dentata interna 12 UNI 3704	1	
77	A 28.2050.88	Campana attacco frizione	2	
78	23257	Bullone bloccaggio campana frizione	1	
79	S 21.2031.51	Flangia accoppiamento motore	1	
80	5755	Copiglie 2x20 UNI 1336	1	
81	2165	Dado M 8 UNI 5593	1	
82	6583	Rosetta elastica A 8,4 UNI 1751	1	
83	6463	Rosetta piana 8,4 UNI 1733	1	
84	7842	Anello OR 2031	1	
85	900.150.0	Distanziatore	1	
86	108.004.0	Ingranaggio pescaolio	1	
87	900.149.0	Perno	1	
88	8291	Cuscinetto Riv 02APL	1	
89	7709	Anello MIM 30/62x10	1	
90	6770	Anello di sicurezza 30 UNI 3653	1	
91	8265	Cuscinetto Riv 3 A	1	
92	990.101.0	Asse accoppiamento motore	1	

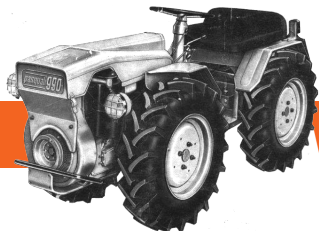
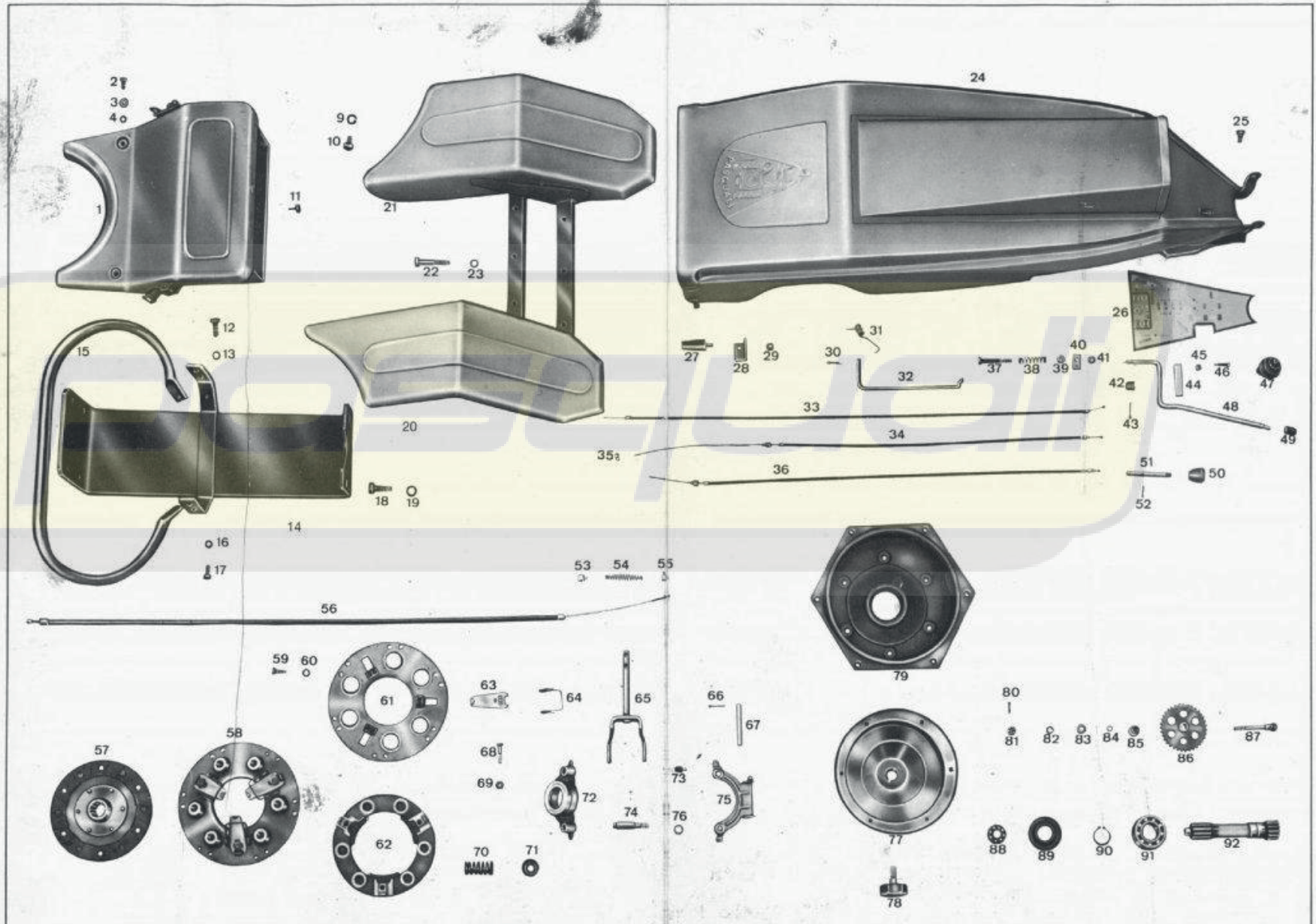


DESPIECE TRACTOR PASQUALI 990

MAQUINARIA AGRICOLA
BLASCO S.L.



GRUPPO ANTERIORE



DESPIECE TRACTOR PASQUALI 990

MAQUINARIA AGRICOLA
BLASCO S.L.

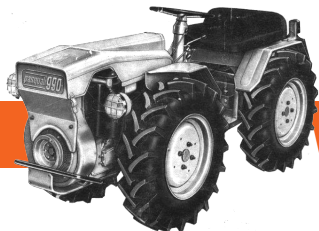


TRATTRICE PASQUALI

N. Fig.	Matricola	Denominazione	N. Pezzi	Prezzo unitario
1	900.102.1	Carter centrale	1	
2	900.028.0	Cuffia di gomma	1	
3	2835	Vite T.E. 10x35 UNI 5737	6	
4	6585	Rosetta elastica A 10,5 UNI 1751	6	
5	110.375.0	Guarnizione	1	
6	8332	Cuscinetto Riv 5 B 20	1	
7	130.002.0	Ingranaggio 1° riduzione	1	
8	900.113.1	Asse conduttore	1	
9	900.114.1	Ingranaggio scorrevole	1	
10	8332	Cuscinetto Riv 5 B 20	1	
11	5759	Copiglia A 3x25	1	
12	2167	Dado M 12 UNI 5593	1	
13	6624	Rosetta dentata interna 12 UNI 3704	1	
14	6466	Rosetta piana 12 UNI 1733	1	
15	8121	Rullini Riv 91.13.11.01	8	
16	8121	Rullini Riv 91.13.11.01	8	
17	985.102.0	Asse ingranaggio invertitore	1	
18	123.008.0	Ingranaggio invertitore	1	
19	110.368.1	Distanziatore	1	
20	8691	Cuscinetto Riv 5 DBVO-20	1	
21	900.118.0	Gruppo ruote conduttrici	1	
22	8691	Cuscinetto Riv 5 DBVO-20	1	
23	5759	Copiglia A 3x25 UNI 1336	1	
24	2167	Dado M 12 UNI 5593	1	
25	6624	Rosetta dentata interna 12 UNI 3704	1	
26	6466	Rosetta piana 13 UNI 1733	1	
27	129.007.0	Distanziatore	1	
28	123.009.0	Ingranaggio moltiplicatore	1	
29	900.123.0	Spina	1	
30	129.017.0	Distanziatore	1	
31	8121	Rullini Riv 91.13.11.01	9	
32	8144	Rullini Riv Y57 Ø 5x12	17	
33	129.006.0	Asse portante	1	
34	985.100.0	Carter posteriore	1	
35	3121	Vite T.E. 10x30 UNI 5739	8	
36	6585	Rosetta elastica A 10,5 UNI 1751	8	
37	3354	Tappo scarico olio	1	
38	985.104.0	Asse con pignone	1	
39	8566	Cuscinetto Riv 01.02.7208	1	
40	900.125.0	Distanziatore in due metà	1	
41	2165	Dado M 8 UNI 5593	1	
42	5755	Copiglia A 2x20 UNI 1336	1	
43	900.120.0	Chiavetta cambio	1	
44	985.131.0	Trasportatore selettivo del cambio	1	
45	900.117.0	Condotto 1° marcia	1	
46	900.116.0	Condotto 2° marcia	1	
47	900.115.1	Condotto 3° marcia	1	
48	8742	Cuscinetto Riv 3DAAVP30 senza pista interna	1	
49	900.124.1	Anello di usura	1	
50	6775	Anello di sicurezza 38 UNI 3653	1	
51	900.122.0	Collare	1	
52	901.236.0	Spessore lamellare	1	
53	8646	Cuscinetto Riv 01.02.3320	1	
54	6766	Anello sicurezza 25 UNI 3653	1	
55	985.113.0	Ingranaggio presa di forza	1	
56	8711	Cuscinetto Riv 2 DAAVO	1	
57	8337	Cuscinetto Riv 6B28	1	
58	990.103.0	Asse presa di forza	1	
59	985.110.0	Bronzina	1	
60	7967	Tappo conico	1	

GRUPPO CENTRALE

N. Fig.	Matricola	Denominazione	N. Pezzi	Prezzo unitario
61	985.134.0	Molla	1	
62	8163	Sfera 15/32"	1	
63	8158	Sfera 5/16"	1	
64	985.144.0	Cilindretto pressa sfera	1	
65	985.133.0	Molla	1	
66	5397	Vite senza testa es. inc. M 10x20 UNI 5923	1	
67	2109	Dado M 10 UNI 5589	1	
68	7950	Impugnatura M 8	1	
69	985.121.1	Leva inversione marce	1	
70	2110	Dado M12 UNI 5589	1	
71	5398	Vite senza testa es. inc. M 12x16 UNI 5923	1	
72	985.133.0	Molla	1	
73	900.201.0	Cilindretto pressa sfera	1	
74	8160	Sfera 3/8"	1	
75	7858	Anello OR 123	1	
76	900.202.0	Spessore	1	
77	129.013.0	Piastrina	1	
78	6461	Rosetta piana 6,4 UNI 1733	2	
79	6581	Rosetta elastica A 6,4 UNI 1751	2	
80	3094	Vite T.E. M 6x16 UNI 5739	2	
81	6090	Spina elastica 4x35	1	
82	6163	Spina elastica 7x35	1	
83	985.135.0	Asse per invertitore	1	
84	6163	Spina elastica 7x35	1	
85	6362	Spina kerb 4x30	1	
86	129.008.0	Leva interna d'inversione	1	
87	5753	Copiglia A 2x15 UNI 1336	1	
88	900.199.0	Pattino inversione	1	
89	110.341.0	Piastrina posiz. blocc. differenz.	1	
90	6461	Rosetta piana 6,4 UNI 1733	2	
91	6581	Rosetta elastica A 6,4 UNI 1751	2	
92	3094	Vite T.E. M 6x16 UNI 5739	2	
93	6090	Spina elastica 4x35	1	
94	6163	Spina elastica 7x35	1	
95	110.337.1	Asse blocco differenziale	1	
96	6163	Spina elastica 7x35	1	
97	6362	Spina kerb 4x30	1	
98	110.336.0	Seconda leva bloccaggio differenz.	1	
99	7858	Anello OR 123	1	
100	985.120.0	Leva bloccaggio differenziale	1	
101	7950	Impugnatura M 8	1	
102	110.370.0	Puntalino	1	
103	110.340.0	Molla	1	
104	985.122.0	Prima leva comando cambio	1	
105	7950	Impugnatura M 8	1	
106	7862	Anello OR 3081	1	
107	985.105.0	Leva comando cambio	1	
108	110.332.0	Pattino inversione	1	
109	5753	Copiglia A 2x15 UNI 1336	1	
110	3105	Vite T.E. M 8x16 UNI 5739	1	
111	6583	Rosetta elastica A 8,4 UNI 1751	1	
112	900.147.0	Forcella di ritegno	1	
113	985.106.0	Leva comando presa di forza	1	
114	7950	Impugnatura M 8	1	
115	7862	Anello OR 3081	1	
116	985.119.0	Seconda leva presa di forza	1	
117	6101	Spina elastica 5x14	1	
118	985.107.0	Forcella comando presa di forza	1	

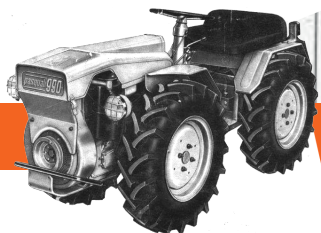
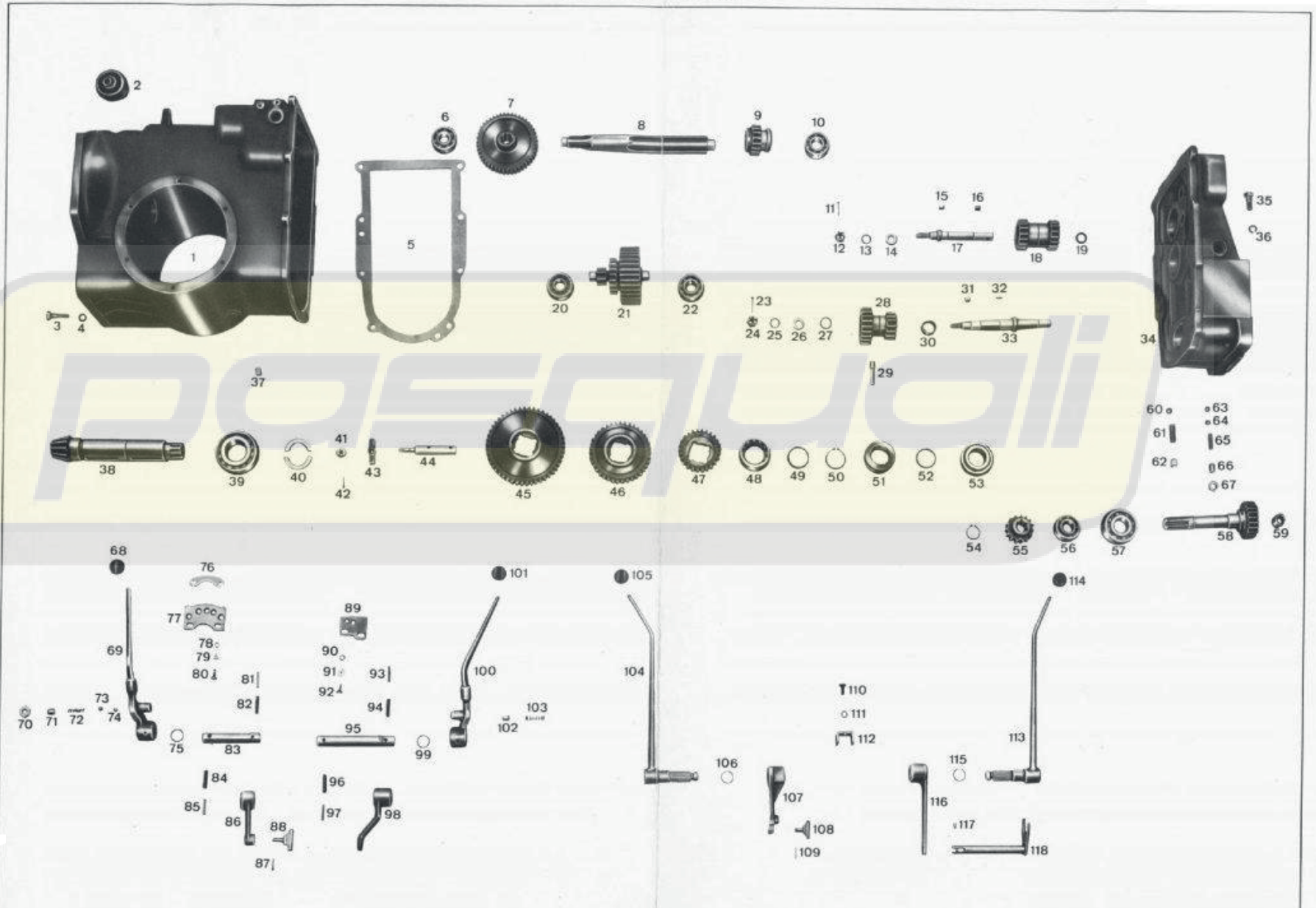


DESPIECE TRACTOR PASQUALI 990

MAQUINARIA AGRICOLA
BLASCO S.L.



GRUPPO CENTRALE



DESPIECE TRACTOR PASQUALI 990

MAQUINARIA AGRICOLA
BLASCO S.L.



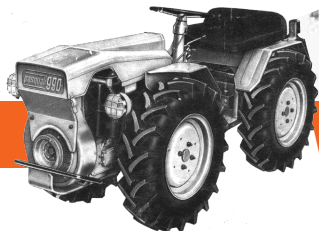
TRATTRICE PASQUALI

GRUPPO MOZZI

TAVOLA III

N. Fig.	Matricola	Denominazione	N. Pezzi	Prezzo unitario
1	990.105.0	Mozzo anteriore sinistro	1	
4	3119	Vite M 10x25 UNI 5739	6	
5	6585	Rosetta 10,5 UNI 1751	6	
6	3121	Vite M 10x30 UNI 5739	6	
7	990.125.0	Tappo livello olio	1	
8	6585	Rosetta 10,5 UNI 1751	6	
9	110.374.0	Guarnizione mozzo sinistro	1	
10	8567	Cuscinetto (corr. Riv 01.02.7210)	1	
11	900.135.1	Corona	1	
12	900.139.0	Piastrina fermavite	4	
13	3407	Vite M10x30 speciale	8	
14	5758	Copiglia Ø 3x20 UNI 1336	1	
15	110.335.0	Tirante bloccaggio differenziale	1	
16	5758	Copiglia Ø 3x20 UNI 1336	1	
17	900.133.0	Giunto scorrevole	1	
18	6773	Anello di sicurezza 35 UNI 3653	1	
19	5753	Copiglia Ø 2x15 UNI 1336	2	
20	110.332.0	Pattino	2	
21	900.140.0	Prima leva bloccaggio differenziale	1	
22	900.141.0	Perno per leva bloccaggio diff.	1	
23	5399	Vite M 14x1,5x10 (speciale)	1	
24	8372	Cuscinetto (corr. Riv 8BPL)	1	
25	990.109.0	Pignone per riduttore destro	1	
26	110.380.0	Guarnizione mozzo destro	1	
27	8567	Cuscinetto (corr. Riv 01.02.7210)	1	
28	990.104.0	Mozzo anteriore destro	1	
29	6585	Rosetta 10,5 UNI 1751	6	
30	3119	Vite M 10x25 UNI 5739	6	
31	6585	Rosetta 10,5 UNI 1751	6	
32	3121	Vite M 10x30 UNI 5739	6	
33	990.106.0	Coperchio per mozzo	2	
34	990.113.0	Guarnizione	4	
35	990.107.0	Semiaste	4	
36	2038	Dado M 14x1,5 UNI 5587 fosfati	16	
37	7796	Anello di tenuta 80.100.10	4	
38	8242	Cuscinetto (corr. Riv ELL 70)	4	
39	990.111.0	Distanziatore	4	
40	6790	Anello di sicurezza 70 UNI 3653	4	
41	990.108.0	Ingranaggio di riduzione	4	
42	990.112.0	Bronzina per mozzo	4	
43	990.110.0	Pignone per riduttore	3	
44	8372	Cuscinetto (corr. Riv 8 BPL)	3	
45	6773	Anello di sicurezza 35 UNI 3653	3	
46	900.136.1	Planetario	2	
47	900.137.1	Satellite	2	
48	900.136.1	Planetario	2	
49	900.137.1	Satellite	2	

N. Fig.	Matricola	Denominazione	N. Pezzi	Prezzo unitario
50	900.134.0	Scatola differenziale	1	
51	900.152.0	Perno del differenziale	2	
52	900.138.0	Perno satelliti	2	
53	990.301.0	Mozzo posteriore sinistro	1	
54	3119	Vite M 10x25 UNI 5739	6	
55	6585	Rosetta 10,5 UNI 1751	6	
56	990.302.0	Perno per briglia	2	
57	6116	Spina elastica Ø 5x50	2	
58	3121	Vite M 10x30 UNI 5739	5	
59	6585	Rosetta 10,5 UNI 1751	6	
60	110.374.0	Guarnizione mozzo sinistro	1	
61	8567	Cuscinetto (corr. Riv 01.02.7210)	1	
62	3407	Vite M 10x30 speciale	8	
63	900.139.0	Piastrina fermavite	4	
64	601.211.2	Corona differenziale	1	
65	110.380.0	Guarnizione mozzo destro	1	
66	8567	Cuscinetto (corr. Riv 01.02.7210)	1	
67	6585	Rosetta 10,5 UNI 1751	6	
68	3121	Vite M 10x30 UNI 5739	5	
69	990.300.0	Mozzo posteriore destro	1	
70	6585	Rosetta 10,5 UNI 1751	6	
71	3119	Vite M 10x25 UNI 5739	6	
72	990.319.0	Ganascia con elemento frenante	2	
73	990.304.0	Disco portaganascia	2	
74	3092	Vite M 6x12 UNI 5739	4	
75	6581	Rosetta 6,4 UNI 1751	4	
76	990.308.0	Appoggio fulcri ganasce	2	
77	990.319.0	Ganascia con elemento frenante	2	
78	990.303.0	Tamburo del freno	2	
79	4343	Vite M 6x18 UNI 260	4	
80	990.315.0	Molla destra richiamo freno	1	
81	601.215.0	Leva comando ganasce freno	2	
82	990.316.0	Molla sinistra per richiamo freno	1	
83	2008	Dado M 10 UNI 5587	2	
84	990.314.0	Bullone supporto perno freno	2	
85	6760	Anello di sicurezza 18 UNI 3653	2	
86	6132	Spina elastica Ø 6x30	2	
87	990.307.0	Perno comando ganasce	2	
88	990.309.0	Molla per ganasce freno	4	
89	990.310.0	Perno filettato	4	
90	2007	Dado M 8 UNI 5587	4	
91	6583	Rosetta 8,4 UNI 1751	4	
92	5758	Copiglia Ø 3x20 UNI 1336	4	
93	6465	Rosetta 10,5 UNI 1733	4	
94	990.311.0	Molla	4	
95	6465	Rosetta 10,5 UNI 1733	4	

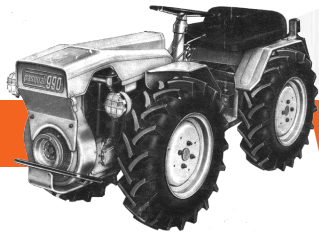
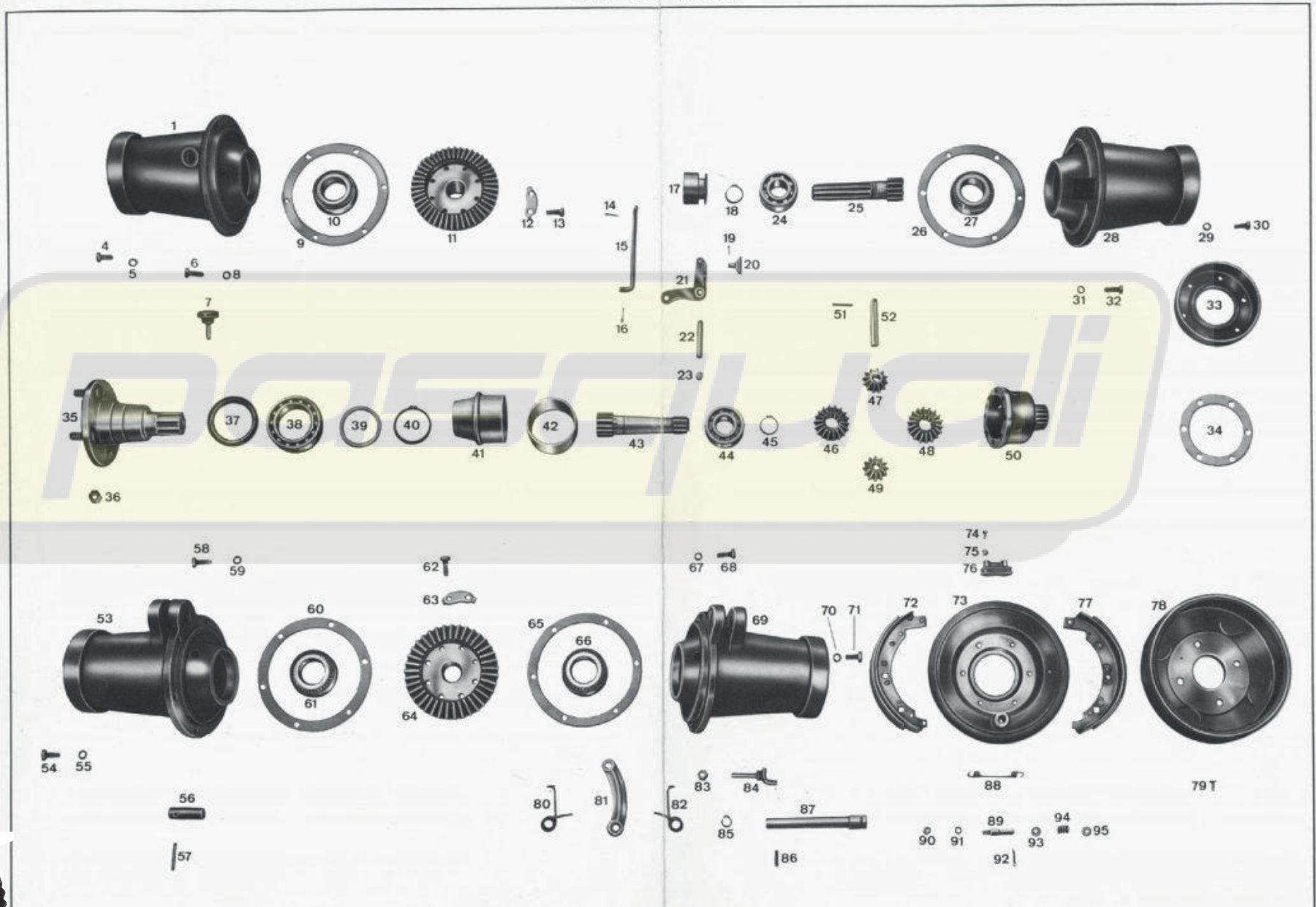


DESPIECE TRACTOR PASQUALI 990

MAQUINARIA AGRICOLA
BLASCO S.L.



GRUPPO MOZZI



DESPIECE TRACTOR PASQUALI 990

MAQUINARIA AGRICOLA
BLASCO S.L.



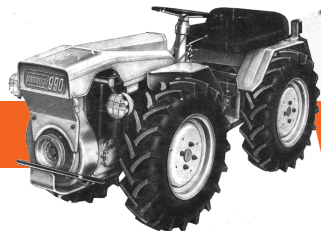
TRATTRICE PASQUALI

GRUPPO STERZANTE

TAVOLA IV

N. Fig.	Matricola	Denominazione	N. Pezzi	Prezzo unitario
1	985.233.0	Volante	1	
2	2249	Dado M 16 UNI 5721	1	
3	6589	Rosetta 17 UNI 1751	1	
4	6469	Rosetta 17 UNI 1733	1	
5	7678	Anello di tenuta 25.38.7	1	
6	985.229.0	Distanziatore	1	
7	985.234.0	Molla a tazza	1	
8	8616	Cuscinetto (corr. Riv DLP-25)	1	
9	985.234.0	Molla a tazza	1	
10	985.219.0	Anello pressacuscinetto	1	
11	985.221.0	Perno di bloccaggio	1	
12	6742	Piastrina 19 UNI 1748	1	
13	985.217.0	Chiocciola della vite	1	
14	985.218.0	Vite dello sterzo	1	
15	985.220.0	Boccolo di bloccaggio	1	
16	985.208.0	Attacco anteriore sterzo	1	
17	6719	Rondella di fibra	1	
18	3354	Tappo scarico olio	1	
19	3107	Vite M 8x20 UNI 5739	6	
20	985.242.0	Molla a tazza	6	
21	985.222.0	Coperchietto	1	
22	6588	Rosetta 15 UNI 1751	1	
23	3145	Vite M 14x35 UNI 5739	1	
24	985.223.0	Guarnizione	2	
25	985.200.0	Scatola Ingranaggi	2	
26	3131	Vite M 12x30 UNI 5739	4	
27	6586	Rosetta 13 UNI 1751	4	
28	6588	Rosetta 15 UNI 1751	2	
29	3781	Vite M 14x45 UNI 5931	2	
30	6588	Rosetta 15 UNI 1751	4	
31	2848	Vite M 14x45 UNI 5737	4	
32	985.232.0	Carter di protezione	1	
33	6463	Rosetta 8.4 UNI 1733	2	
34	6583	Rosetta 8.4 UNI 1751	4	
35	3103	Vite M 8 UNI 5739	4	
36	5760	Copiglia 3x28 UNI 1336	1	
37	985.231.1	Tirante sterzo	1	
38	5760	Copiglia 3x28 UNI 1336	1	
39	985.239.0	Protezione	1	
40	5770	Copiglia 5x45 UNI 1336	1	
41	950.125.0	Dado a intagli	1	
42	950.122.0	Rondella	1	
43	8265	Cuscinetto (corr. Riv 3 A 30)	1	
44	8265	Cuscinetto (corr. Riv 3 A 30)	1	
45	985.209.0	Perno centrale dello sterzo	1	
46	985.237.0	Tube distanziatore	1	

N. Fig.	Matricola	Denominazione	N. Pezzi	Prezzo unitario
47	985.214.0	Sopporto centrale sterzo.	1	
48	7929	Ingrassatore M 6	3	
49	7836	Caco OR 4600	2	
50	985.215.0	Attacco posteriore	1	
51	985.210.0	Pedane	1	
52	2832	Vite M 8x35 UNI 5737	4	
53	6583	Rosetta 8.4 UNI 1751	4	
54	3119	Vite M 10x25 UNI 5739	6	
55	6585	Rosetta 10.5 UNI 1751	6	
56	985.216.0	Spessori di usura	2	
57	8291	Cuscinetto (corr. Riv 0.2 APL)	1	
58	985.228.0	Bronzina	1	
59	985.216.0	Albero di rinvio	1	
60	5770	Copiglia 5x45 UNI 1336	1	
61	985.230.0	Bronzina	2	
62	7789	Anello di tenuta 28.43.10	1	
63	985.227.0	Leva dello sterzo	1	
64	950.122.0	Rondella	1	
65	950.125.0	Dado a intagli	1	
66	985.239.0	Protezione	1	
67	985.207.0	Boccolo scanalato	1	
68	6772	Anello 33 UNI 3653	1	
69	985.206.0	Anello di usura	1	
70	990.201.1	Ingranaggio moltiplicatore	1	
71	8144	Rullino (corr. Riv Y 57 Ø 5x12)	24	
72	8144	Rullino (corr. Riv Y 57 Ø 5x12)	24	
73	985.204.0	Asse superiore	1	
74	8265	Cuscinetto (corr. Riv 3A-30)	1	
75	7705	Anello di tenuta 30.52.10	1	
76	6134	Spina elastica Ø 6x35	1	
77	600.103.1	Doppio giunto superiore	1	
78	6847	Anello 62 UNI 3654	1	
79	6770	Anello 30 UNI 3653	1	
80	8292	Cuscinetto (corr. Riv 3 APL-30)	1	
81	985.224.0	Albero superiore	1	
82	985.207.0	Boccolo scanalato	1	
83	990.200.1	Ingranaggio scorrevole	1	
84	6804	Anello 29 UNI 3653	1	
85	8265	Cuscinetto (corr. Riv 3 A-30)	1	
86	7705	Anello di tenuta 30.52.10	1	
87	985.226.0	Giunto inferiore	1	
88	6766	Anello 25 UNI 3653	1	
89	8293	Cuscinetto (corr. Riv 2 APL-25)	1	
90	985.225.0	Albero inferiore	1	
91	387.117.0	Boccola di collegamento	1	

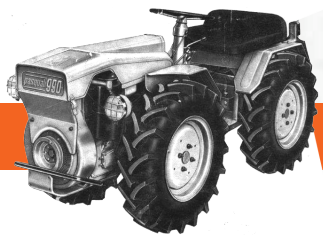
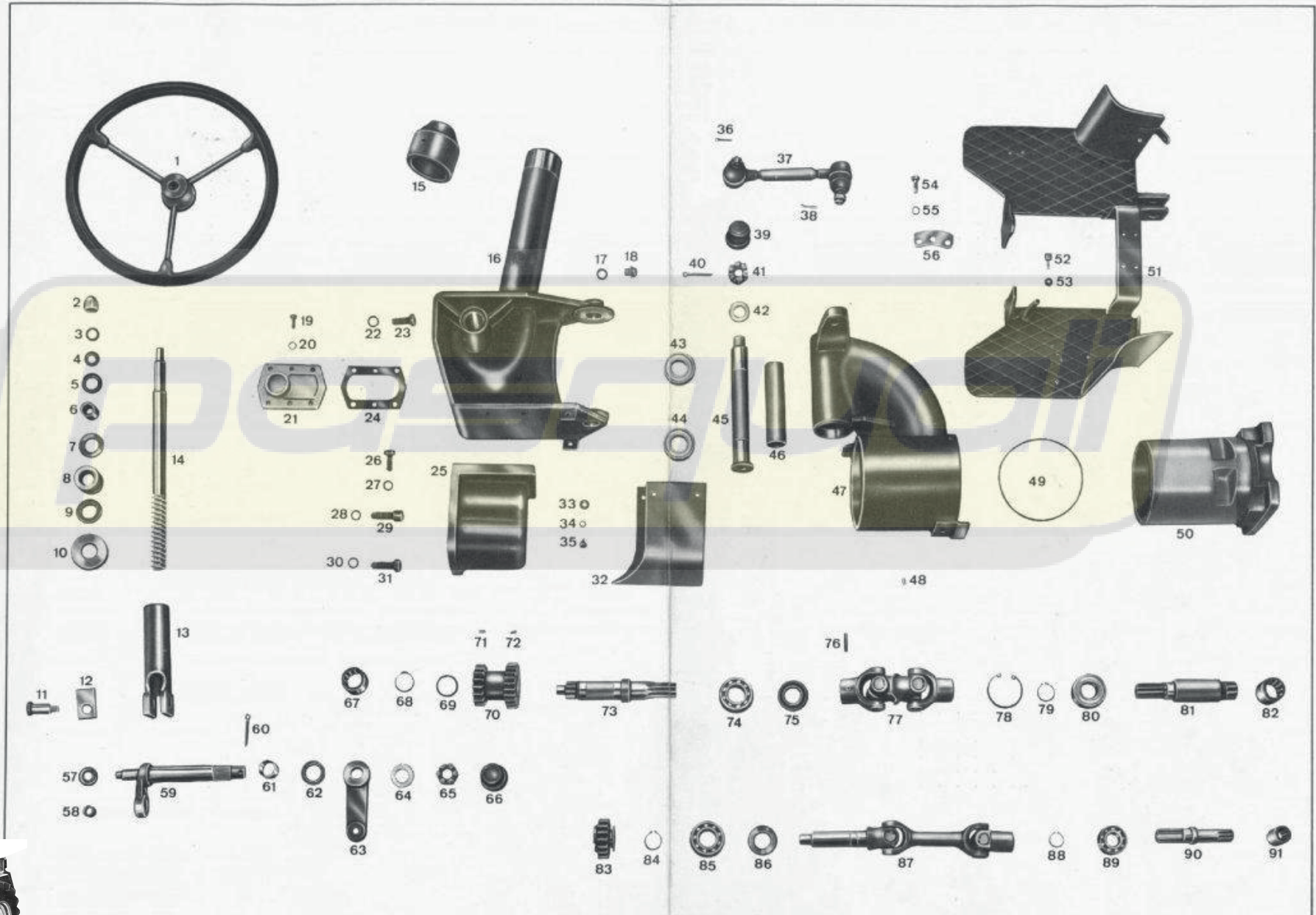


DESPIECE TRACTOR PASQUALI 990

MAQUINARIA AGRICOLA
BLASCO S.L.



GRUPPO STERZANTE



DESPIECE TRACTOR PASQUALI 990

MAQUINARIA AGRICOLA
BLASCO S.L.



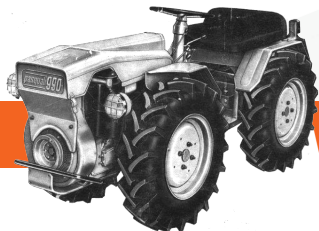
TRATTRICE PASQUALI

GRUPPO POSTERIORE

TAVOLA V

N. Fig.	Matricola	Denominazione	N. Pezzi	Prezzo unitario
1	387.130.0	Carter anteriore	1	
2	110.223.0	Prigioniero	4	
3	2021	Dado M 14 UNI 5587	4	
4	6585	Rosetta 10.5 UNI 1751	6	
5	2835	Vite M 10x35 UNI 5737	6	
6	110.379.0	Boccolo di richiamo	1	
7	601.247.0	Vite speciale	2	
8	6585	Rosetta 10.5 UNI 1751	2	
9	7870	Gaco OR 4106	1	
10	601.127.0	Guarnizione	1	
11	985.329.0	Tappo	1	
12	985.330.0	Carter centrale	1	
13	6719	Rondella di fibra	1	
14	3354	Tappo olio	1	
17	5665	Vite M 6x20 UNI 2389	1	
18	2107	Dado M 6 UNI 5589	1	
19	6581	Rosetta 6.4 UNI 1751	1	
22	387.124.0	Coperchio carter	1	
23	6581	Rosetta 6.4 UNI 1751	4	
24	3092	Vite M 6x12 UNI 5739	4	
26	601.124.0	Guarnizione	1	
27	2021	Dado M 14 UNI 5587	4	
28	110.223.0	Prigioniero	4	
29	7822	Anello di tenuta 33.50.10	1	
30	8646	Cuscinetto (corr. Riv 01.02.3320)	1	
31	901.236.0	Spessore lamellare	3	
32	900.125.0	Distanziatore in 2 metà	1	
33	8566	Cuscinetto (corr. Riv 01.02.7208)	1	
34	601.123.3	Asse con pignone	1	
37	7687	Anello di tenuta 25-52.8	1	
38	8264	Cuscinetto (corr. Riv 2A 25)	1	
39	387.123.0	Asse presa di forza	1	
40	6084	Spina elastica Ø 4x20	1	
41	8264	Cuscinetto (corr. Riv 2 A 25)	1	
44	7813	Anello di tenuta 25-52.12	1	
45	601.306.0	Giunto	1	
46	601.332.0	Boccolo di richiamo	1	
47	985.325.0	Rivestimento e imbottitura sedile	1	
48	985.326.0	Sedile completo	1	
49	985.302.0	Parafango destro	1	
50	2007	Dado M 8 UNI 5587	2	
51	6583	Rosetta 8.4 UNI 1751	2	

N. Fig.	Matricola	Denominazione	N. Pezzi	Prezzo unitario
52	3105	Vite M 8x16 UNI 5739	2	
53	6585	Rosetta 10.5 UNI 1751	4	
54	2008	Dado M 10 UNI 5587	4	
55	985.301.0	Parafango sinistro	1	
56	985.212.0	Pedale del freno	1	
57	950.431.0	Molla	1	
58	3108	Vite M 8x22 UNI 5739	1	
59	2108	Dado M 8 UNI 5589	1	
60	2108	Dado M 8 UNI 5589	1	
61	985.213.0	Asta regolazione freno	1	
62	985.317.0	Braccio destro del freno	1	
63	6106	Spina elastica Ø 5x25	1	
64	6469	Rosetta 17 UNI 1733	2	
65	6130	Spina elastica Ø 6x25	1	
66	601.231.1	Braccio sinistro	1	
67	985.318.0	Leva del freno a mano	1	
68	985.319.0	Stelo del freno a mano	1	
69	601.201.0	Cagnolo d'arresto	1	
70	110.384.0	Molla	1	
71	6101	Spina elastica Ø 6x14	1	
72	7856	Gaco OR 121	2	
73	2007	Dado M 8 UNI 5587	2	
74	3112	Vite M 8x35 UNI 5739	2	
75	985.211.0	Pedale della frizione	1	
76	950.431.0	Molla	1	
77	6106	Spina elastica Ø 5x25	2	
78	985.238.0	Attacco filo frizione	1	
79	985.305.1	Sostegno sinistro	1	
80	3129	Vite M 12x25 UNI 5739	4	
81	6586	Rosetta 13 UNI 1751	4	
82	985.304.1	Sostegno destro	1	
83	2008	Dado M 10 UNI 5587	1	
84	6585	Rosetta 10.5 UNI 1751	1	
85	601.248.0	Settore dentato	1	
86	3117	Vite M 10x20 UNI 5739	1	
87	2010	Dado M 14 UNI 5587	4	
88	985.324.0	Catena	1	
89	5812	Copiglia Ø 4x30 UNI 1336	2	
90	985.308.0	Briglia	1	
91	601.324.0	Perno del martinetto	1	
92	110.223.0	Prigioniero	4	
93	2021	Dado M 14 UNI 5587	4	

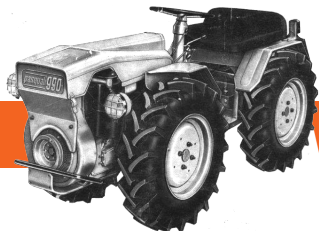
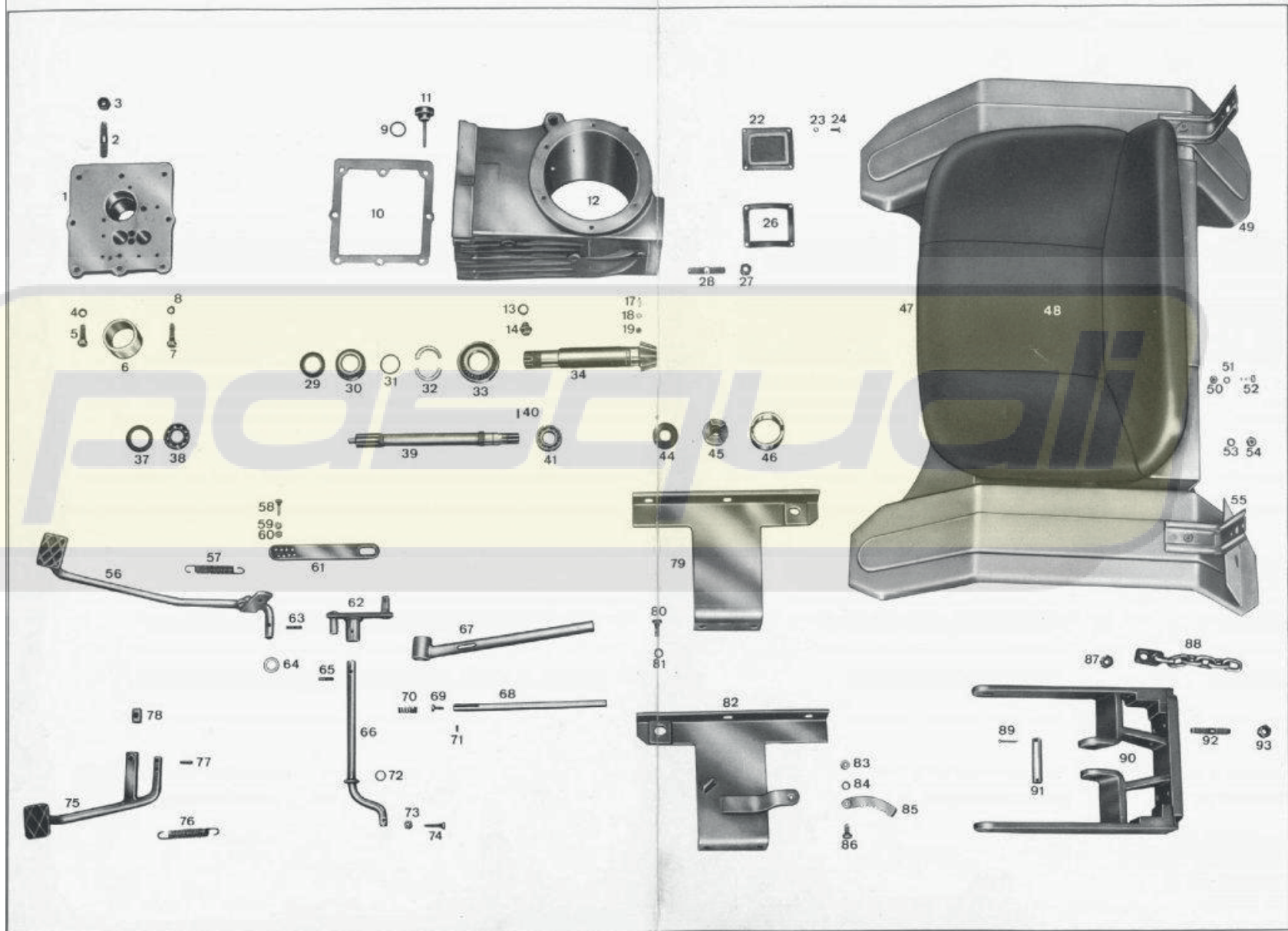


DESPIECE TRACTOR PASQUALI 990

MAQUINARIA AGRICOLA
BLASCO S.L.



GRUPPO POSTERIORE



DESPIECE TRACTOR PASQUALI 990

MAQUINARIA AGRICOLA
BLASCO S.L.



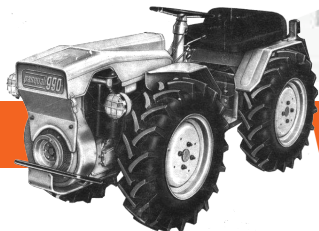
TRATTRICE PASQUALI

IMPIANTO IDRAULICO

TAVOLA VI

N. Fig.	Matricola	Denominazione	N. Pezzi	Prezzo unitario
1	985.501.0	Serbatoio portante	1	
2	985.500.0	Sopperto serbatoio fari	1	
3-4	500.3060.39	Tappo di sfiato con rondella	1	
5	2837	Vite M 10x45 UNI 5737	2	
6	6465	Rosetta 10.5 UNI 1733	2	
7	6585	Rosetta 10.5 UNI 1751	2	
8	2008	Dado M 10 UNI 5587	2	
9	2836	Vite M 10x40 UNI 5737	1	
	6585	Rosetta 10.5 UNI 1751	1	
10	2008	Dado M 10 UNI 5587	1	
11	985.502.0	Protezione	1	
12	6583	Rosetta 8.4 UNI 1751	3	
13	2832	Vite M 8x35 UNI 5737	3	
14	601.345.0	Fascetta stringitubo	2	
15	985.521.0	Tubo	1	
16	985.504.0	Serbatoio cilindrico	1	
17	8890	Cinghia trap. A 32 SV. 838	1	
18	985.507.0	Puleggia pompa olio	1	
19	985.506.0	Perno	1	
20	6040	Spina elastica Ø 3x20	1	
22	5123	Vite M 6x40 UNI 5931	4	
23	985.505.0	Bilancere	1	
24	7929	Ingrassatore M 6	1	
25	5757	Copiglia Ø 3x18 UNI 1336	1	
26	985.509.0	Asta	1	
27	2060	Dado M 10 UNI 5588	1	
28	985.510.0	Leva intermedia	1	
29	2060	Dado M 10 UNI 5588	1	
30	5757	Copiglia Ø 3x18 UNI 1336	1	
31	900.172.0	Bussola per comandi	1	
32	5758	Copiglia Ø 3x20 UNI 1336	1	
33	985.511.0	Leva di comando	1	
34	5131	Vite M 8x25 UNI 5931	2	
35	6622	Rosetta dent. interna 8 UNI 3704	2	
36	985.512.0	Asta comando	1	
37	7950	Impugnatura M 8	1	
POMPA - DISTRIBUTORE				
38	C01-4015-11	Vite M 6x1x45	6	
39	C01-4015-04	Vite M 6x1x18	1	
40	015-1090-11	Flangia di attacco	1	
41	015-2010-12	Guarnizione	1	
42	C02-5018-01	Corteco doppio 12x22x7	1	
43	C01-1076-04	Dado M 7x5.5	1	
44	015-3042-06	Rosetta di sicurezza	1	
45	C014-4050-02	Cuscinetto SKF 16003	1	
46	C01-6051-14	Anello seeger Ø 17	1	
47	015-1029-01	Albero di trascinamento	1	
48	C04-4050-02	Cuscinetto SKF16003	1	
49	500.1033.08	Bussola 2 pos. fisse	1	
50	500.3042.10	Rondella in alluminio	1	
51	C01.6059.21	Anello Anderton 800-62A.	1	
52	500.3010.82	Pistoncino tipo E	1	
	C02.2115.42	Guarnizione OR 4475	1	
	500.1059.45	Coperchio pompa con distributore	1	

N. Fig.	Matricola	Denominazione	N. Pezzi	Prezzo unitario
55	C03.6037.10	Rondella in alluminio Ø1 12.3	1	
56	C03.4028.13	Tappo di chiusura M 12x1.5	1	
58-66	015.1030.02	Coppia di boccole AM 1.5/10	1	
59	015.1011.02	Albero ingran. condotto AM 1.5/10	1	
60-68	015.1030.02	Coppia di boccole AM 1.5/10	1	
61	C02.2015.42	Guarnizione OR 3075	1	
62	500.2010.33	Guarnizione	2	
64	500.1050.20	Corpo pompa	1	
65	C02.2015.42	Guarnizione OR 3075	2	
67	015.1010.26	Albero ingranag. condut. AM 1.5/10	1	
69	110.3057.02	Sede valvola	1	
70	500.3042.11	Rondella di rame	1	
71	110.3058.54	Spillo per valvola	1	
72	110.2075.16	Molla per valvola	1	
73	110.3091.03	Vite registro valvola	1	
74	C03.6037.06	Rondella di alluminio	1	
75	110.1063.16	Cappello per valvola	1	
76	C02.2015.80	Guarnizione OR 4081	1	
77	500.2075.54	Molla per ritorno al centro	1	
78	C03.6037.26	Rondella di alluminio	1	
79	C03.4028.18	Tappo M 24x1.5	1	
80	C03.6037.07	Rondella di alluminio	1	
81	500.2005.01	Filtro olio	1	
* Particolari che non figurano				
82	500.4000.39	Pompa distributore completa	1	
83	985.522.0	Serie completa guarnizioni	1	
84	015.1021.02	Distanziale per cuscinetti	1	
85	015.2050.01	Chiavetta	1	
86	985.516.0	Guarnizione	1	
87	985.516.0	Guarnizione	1	
88	985.517.0	Bullone cavo	1	
89	985.508.0	Tubo olio	1	
90	900.172.0	Bussola per comandi	1	
91	985.518.0	Ancoraggio flessibile	1	
92	900.572.0	Bussola per comandi	1	
93	985.520.0	Valvolina	1	
94	985.513.0	Tubo flessibile	1	
95	900.172.0	Bussola per comandi	1	
96	985.519.0	Staffetta ancoraggio flessibile	1	
MARTINETTO				
97	A211.1152.66	Canna	1	
98	C01.1072.07	Dado esag. basso M 16x1.5	1	
99	C01.3044.07	Rondella piana Ø 16	1	
100	A211.3015.84	Pistone	1	
101	C02.2016.02	Guarnizione UM 5535	1	
102	C02.2015.41	Guarnizione OR 123	1	
103	A211.3053.09	Sostegno per guarnizione	1	
104	C02.5012.08	Guarnizione Veepac 2434	1	
105	C02.2018.02	Guarnizione HL 2432	1	
106	C02.2115.41	Guarnizione OR 156	1	
107	A211.3162.11	Testata di guida	1	
108	A21.351.95	Stelo	1	
109	A21.3400.78	Martinetto completo	1	

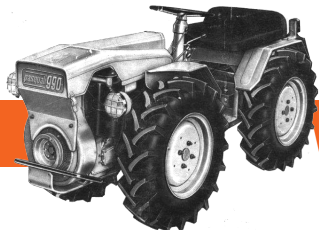
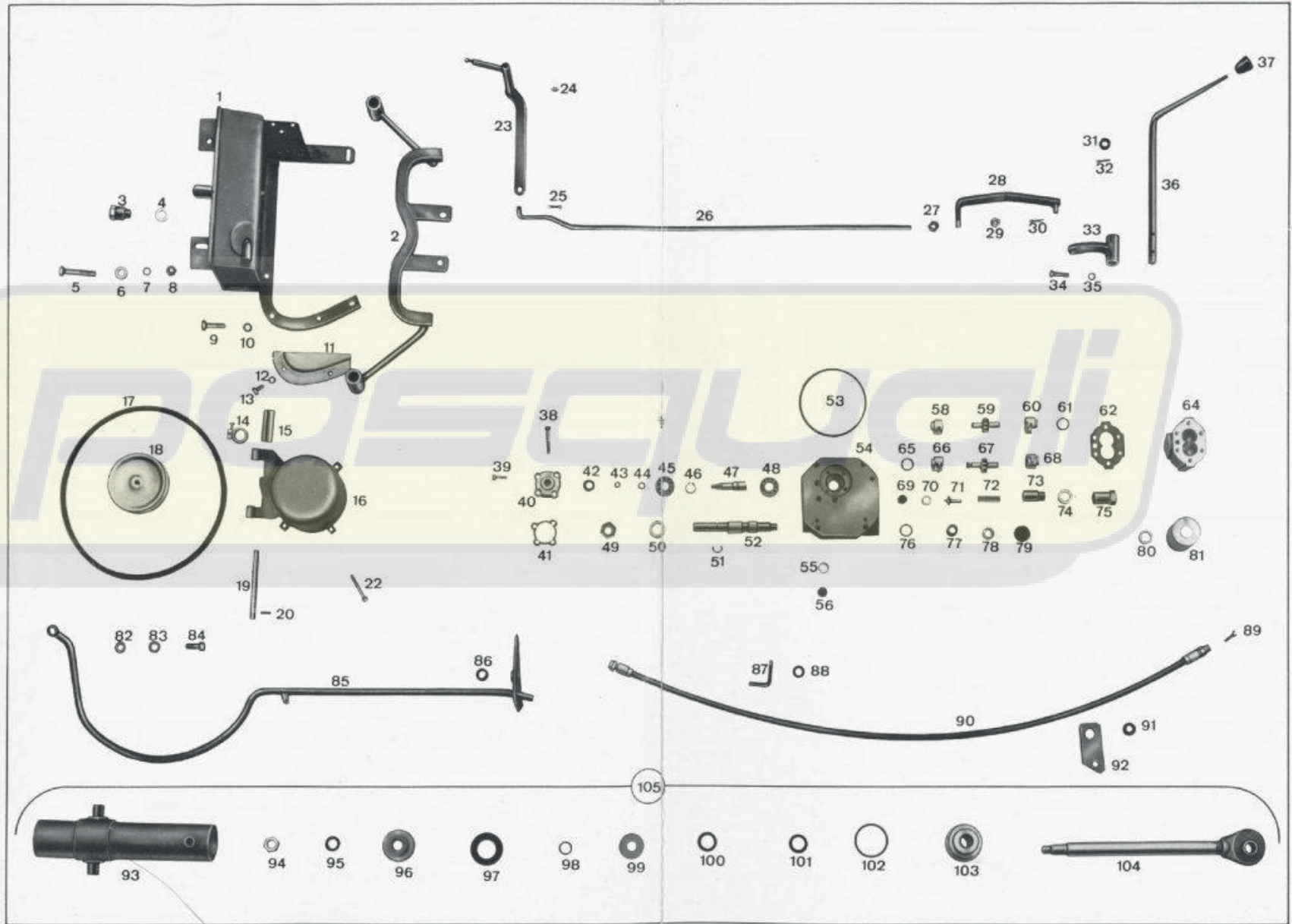


DESPIECE TRACTOR PASQUALI 990

MAQUINARIA AGRICOLA
BLASCO S.L.



IMPIANTO IDRAULICO



DESPIECE TRACTOR PASQUALI 990

MAQUINARIA AGRICOLA
BLASCO S.L.



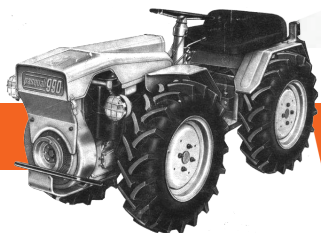
TRATTORE PASQUALI

IMPIANTO DI AVVIAMENTO E ILLUMINAZIONE

TAVOLA VII

N. Fig.	Matricola	Denominazione	N. Pezzi	Prezzo unitario
1	990.406.0	Cavo collegamento negativ. completo di fig. 3-26	1	
2	990.403.0	Tirante	2	
3	619.027.0	Capocorda	2	
4	2008	Dado 10 UNI 5587	1	
5	2833	Vite 8x40 UNI 5737	3	
6	6583	Rosetta 8,4 UNI 1751	3	
7	990.401.0	Batteria	1	
8	990.407.0	Feltro	2	
9	990.402.0	Sopporto batteria	1	
10	617.001.3	Distanziali	3	
11	990.404.0	Squadretta ferma batteria	1	
12	619.008.0	Motorino avviamento	1	
13	990.408.0	Protezione Nylon per batteria	1	
14	2006	Dado 6 UNI 5587	2	
15	990.405.0	Cavo collegamento positivo completo di fig. 3-25	1	
16	619.122.0	Pipetta di protezione	1	
17	644.123.0	Proiettore destro completo di fig. 30-45-65-66-67	1	
18	3131	Vite 12x30 UNI 5739	2	
19	6586	Rosetta 13 UNI 1751	2	
20	6466	Rosetta 13 UNI 1733	2	
21	6581	Rosetta 6,4 UNI 1751	3	
22	3094	Vite 6x16 UNI 1751	3	
24	644.129.0	Alternatore a volano	1	
25	990.409.0	Morsetto polo positivo	1	
26	990.410.0	Morsetto polo negativo	1	
27	3946	Vite 4x20 UNI 253	2	
28	618.009.0	Morsettiera a 6 posizioni	1	
30	644.124.0	Gruppo ottico	2	
31	3080	Vite 5x16 UNI 5739	4	
32	6580	Rosetta 5,3 UNI 1751	4	
35	985.417.0	Regolatore di tensione	1	
36	ZL/270.2816.11	Corona dentata	1	
37	5121	Vite 6x30 UNI 5931	5	
38	619.119.0	Protezione	2	
39	2110	Dado 12 UNI 5589	2	
40	6586	Rosetta 13 UNI 1751	2	

N. Fig.	Matricola	Denominazione	N. Pezzi	Prezzo unitario
41	2007	Dado 8 UNI 5587	2	
42	6583	Rosetta 8,4 UNI 1751	2	
43	619.118.0	Rosetta di guida	2	
44	110.414.0	Molla	2	
45	630.107.0	Tazza passaggio cavo proiettore	2	
46	619.117.0	Perno di fulcro del faro	2	
47	644.122.0	Proiettore sinistro completo di fig. 30-45-65-66-67	1	
48	985.413.0	Cavo collegamento fari	2	
49	985.412.0	Cavo collegamento da morsettiera a cruscotto	1	
50	619.107.0	Interruttore avviamento	1	
51	985.409.0	Preso bipolare	1	
52	619.111.0	Cavo collegamento interruttore presa bipolare	1	
53	985.403.0	Cavo collegamento cruscotto fanal. posteriore	1	
54	985.406.0	Fanalino posteriore sinistro completo di fig. 64	1	
55	644.119.0	Cavo collegamento regolatore morsettiera	1	
56	ZL/270.6745.01	Interruttore a pressione olio	1	
57	985.414.0	Cavo collegamento motorino avviamento e termostato al cruscotto	1	
58	619.113.0	Cavo collegamento interruttore avviamento a spia luminosa	1	
59	619.108.0	Portafusibile	1	
60	619.010.0	Spia luminosa rossa	1	
61	619.112.0	Cavo collegamento fusibile e interruttore avviamento	1	
62	985.404.0	Cavo collegamento fanalini	2	
63	985.407.0	Fanalino posteriore destro completo di fig. 64	1	
64	9091	Lampada e siluro 12V - 5W	2	
65	9093	Lampada con solo filamento anabbagliante 12V - 25W	2	
66	9090	Lampada a siluro 12V - 3W	2	
67	652.104.0	Spia completa con gemma verde	2	
69	637.116.0	Morsettiera a una posizione	1	
70	630.136.0	Morsettiera a due posizioni.	1	

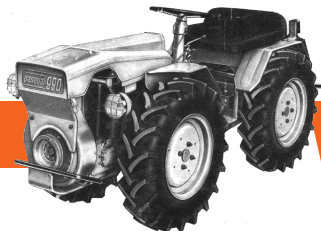
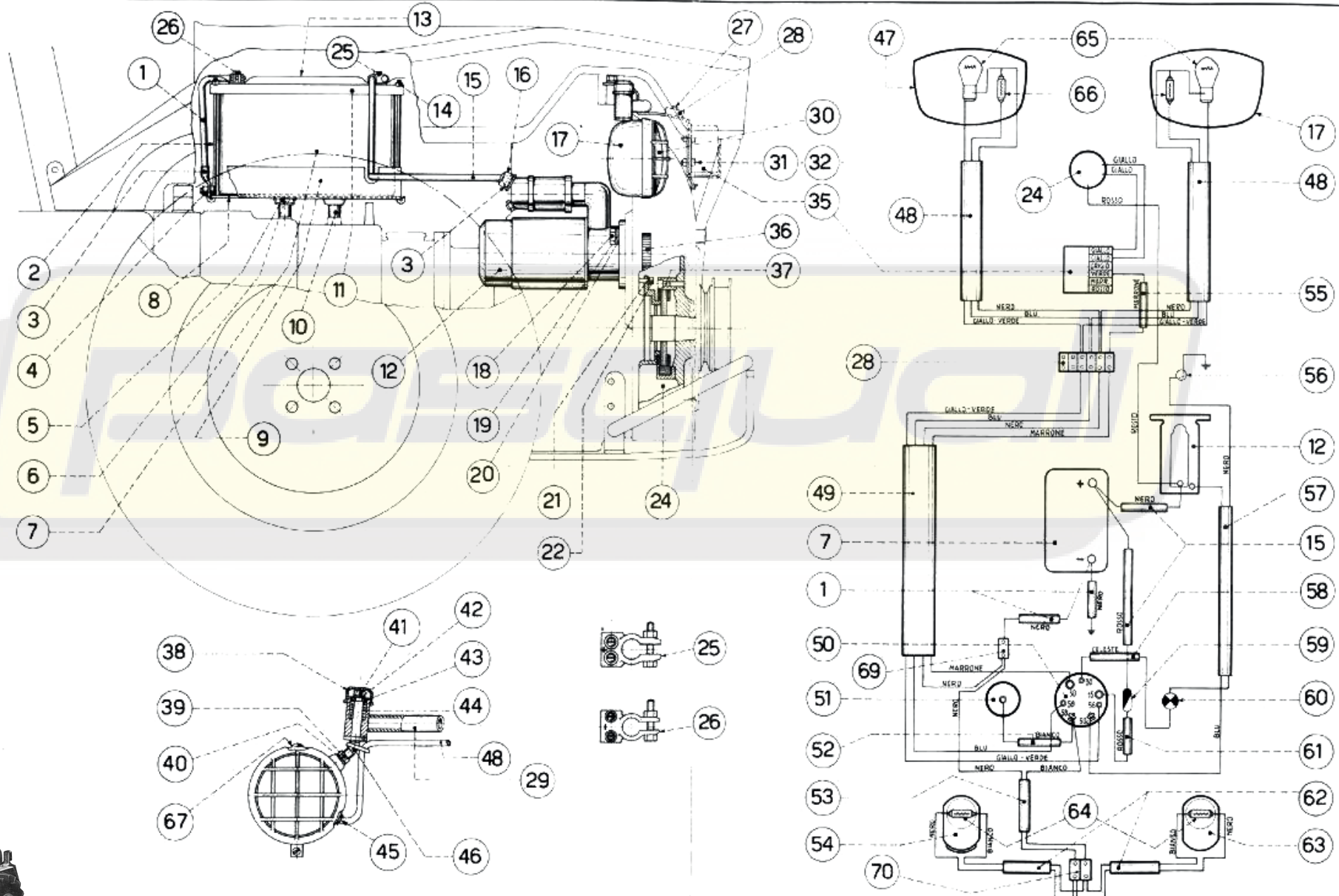


DESPIECE TRACTOR PASQUALI 990

MAQUINARIA AGRICOLA
BLASCO S.L.



IMPIANTO DI AVVIAMENTO E ILLUMINAZIONE



DESPIECE TRACTOR PASQUALI 990

DESPIECE

pasquali

