

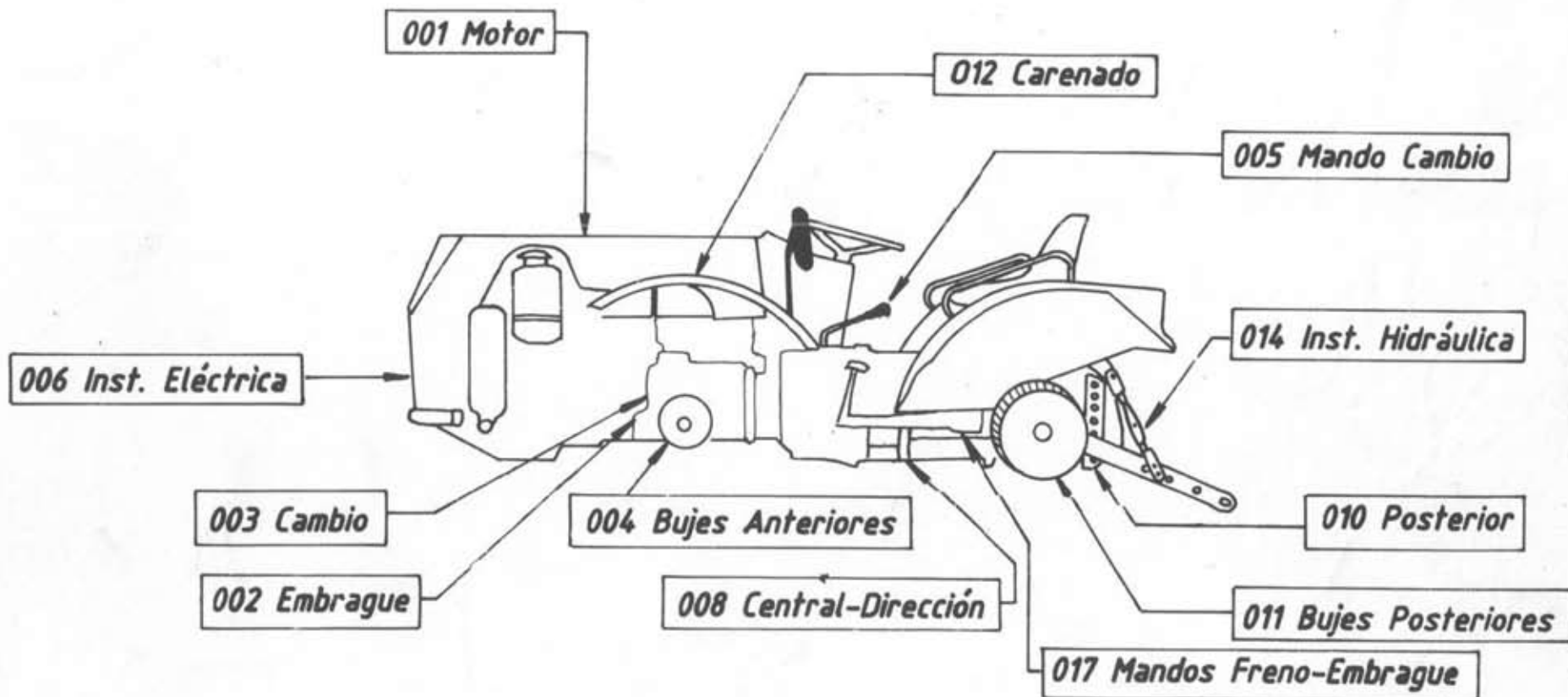


DESPIECE TRACTOR ARTICULADO

SERIE 980ED

ESPIECE POR GRUPOS TRACTOR Mod. 980 ED.

GRUPOS:



Motocultores Pasquali, S.A.

Compositor Schubert, 7-19
Polígono Industrial -Can Jordi-
Apartado de Correos n.º 132 Telex 94541 MAPA-E
08191 RUBI (Barcelona) ESPAÑA

Tel. (93) 699 09 00*

FAX (93) 699 49 91

GRUPO

MAQUINAS

H.	CODIGO	HOJAS	DENOMINACION	981.93	981.94	981.95	981.96	981.97	981.98
1	815.001.00.00.00		Rueda 11.5-15				○		○
1	818.001.00.00.00		Rueda 7.50-18			○		○	
1	818.001.05.00.00		Rueda 7.50-18 (versión estrecha)	○	○				
2	981.001.00.00.00	(1/2)	Motor	○	○	○	○	○	○
3	981.001.00.00.00	(2/-)	Motor	○	○	○	○	○	○
4	981.002.00.00.00		Embrague	○	○	○	○	○	○
5	981.003.00.00.00	(1/2)	Cambio	○	○	○	○	○	○
6	981.003.00.00.00	(2/-)	Cambio	○	○	○	○	○	○
7	981.004.00.00.00		Bujes anteriores	○	○	○	○	○	○
8	981.005.00.00.00		Mando cambio	○	○	○	○	○	○
9	981.006.00.00.00		Instalación eléctrica	○	○	○	○	○	○
10	981.008.00.00.00		Central-dirección	○	○	○	○	○	○
11	981.010.00.00.00		Posterior	○	○	○	○	○	○
12	981.011.00.00.00		Bujes posteriores	○	○	○	○	○	○
13	981.012.00.00.00		Carenado			○		○	
14	981.012.93.00.00		Carenado	○	○		○		○
15	981.014.00.00.00	(1/2)	Instalación hidráulica (Elevador simple)		○			○	○
16	981.014.00.00.00	(2/3)	Instalación hidráulica (Enganche)			○		○	
17	981.014.00.00.00	(3/-)	Instalación hidráulica (Tubos-cilindro-bomba)		○			○	○
18	981.014.93.00.00	(1/2)	Instalación hidráulica (Control profundidad)	○		○	○		
19	981.014.93.00.00	(2/-)	Instalación hidráulica (Enganche)	○	○		○		○
20	981.017.00.00.00		Mandos freno - embrague			○		○	
21	981.017.93.00.00		Mandos freno - embrague	○	○		○		○
22	981.019.00.00.00		Varios	○	○	○	○	○	○
VERSIONES TRACTOR 980 ED (MOTOR MWM-DITER MOD. D303-2)									
	Dirección hidrostática			●	●	●	●	●	●
	Rueda 7.50-18					●		●	
	Rueda 7.50-18 (versión estrecha ancho 950 mm.)			●	●				
	Rueda 11.5-15						●		●
	Elevador simple				●			●	●
	Control profundidad			●		●	●		



MAQUINAS						
981.93	981.94	981.95	981.96	981.97	981.98	



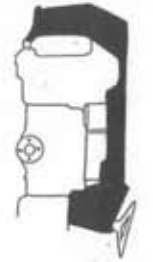
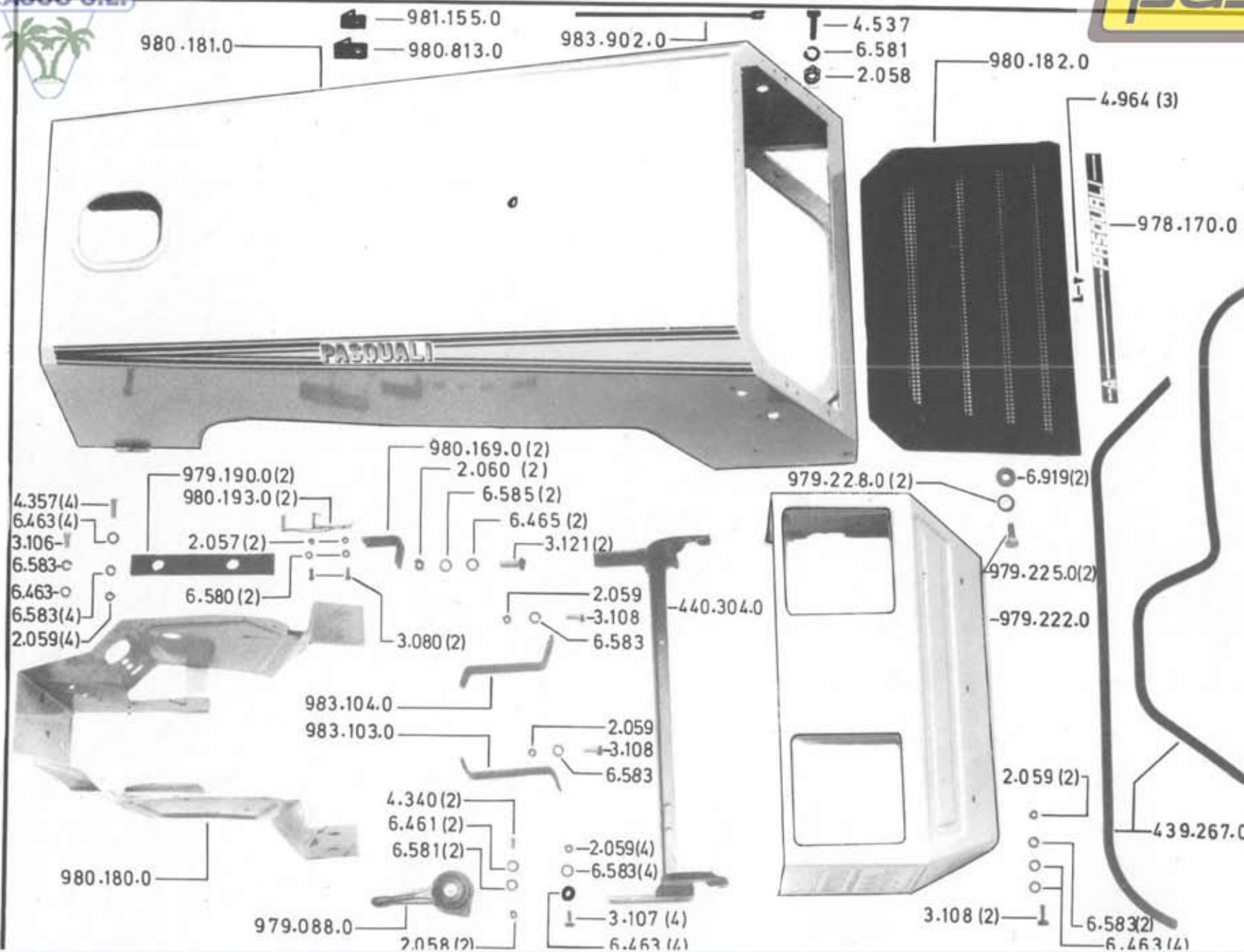
CUBIERTA						
982.304.0				•		•
* 9.107	•	•	•		•	

CAMARA						
982.303.0				•		•
(Cubiertas sin camara)*						

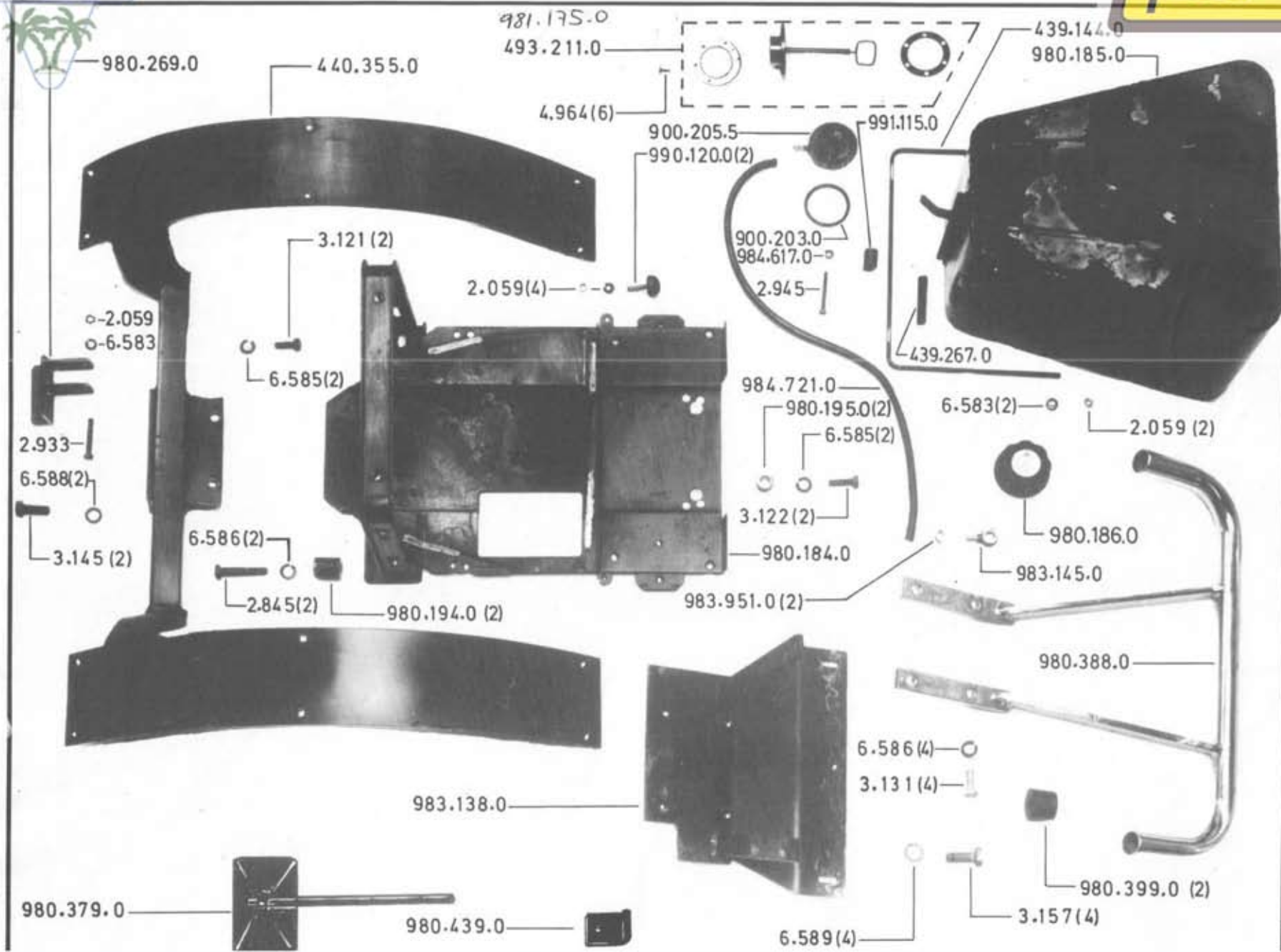
LLANTA						
982.310.0			•		•	
982.311.0	•	•				
982.302.0				•		•

MOTOCULTORES PASQUALI S.A. - TRACTOR Mod. 980 ED	GRUPO: 815.001.00.00 RUEDA 11.5-15
	818.001.00.00.00 RUEDA 7.50-18
	818.001.05.00.00 RUEDA 7.50-18 (VERS.STRJ)
Modelo: 981.95-981.98	EDICION: 01
981.95-981.97	Fecha: Septiembre 89
981.93-981.94	

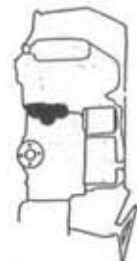
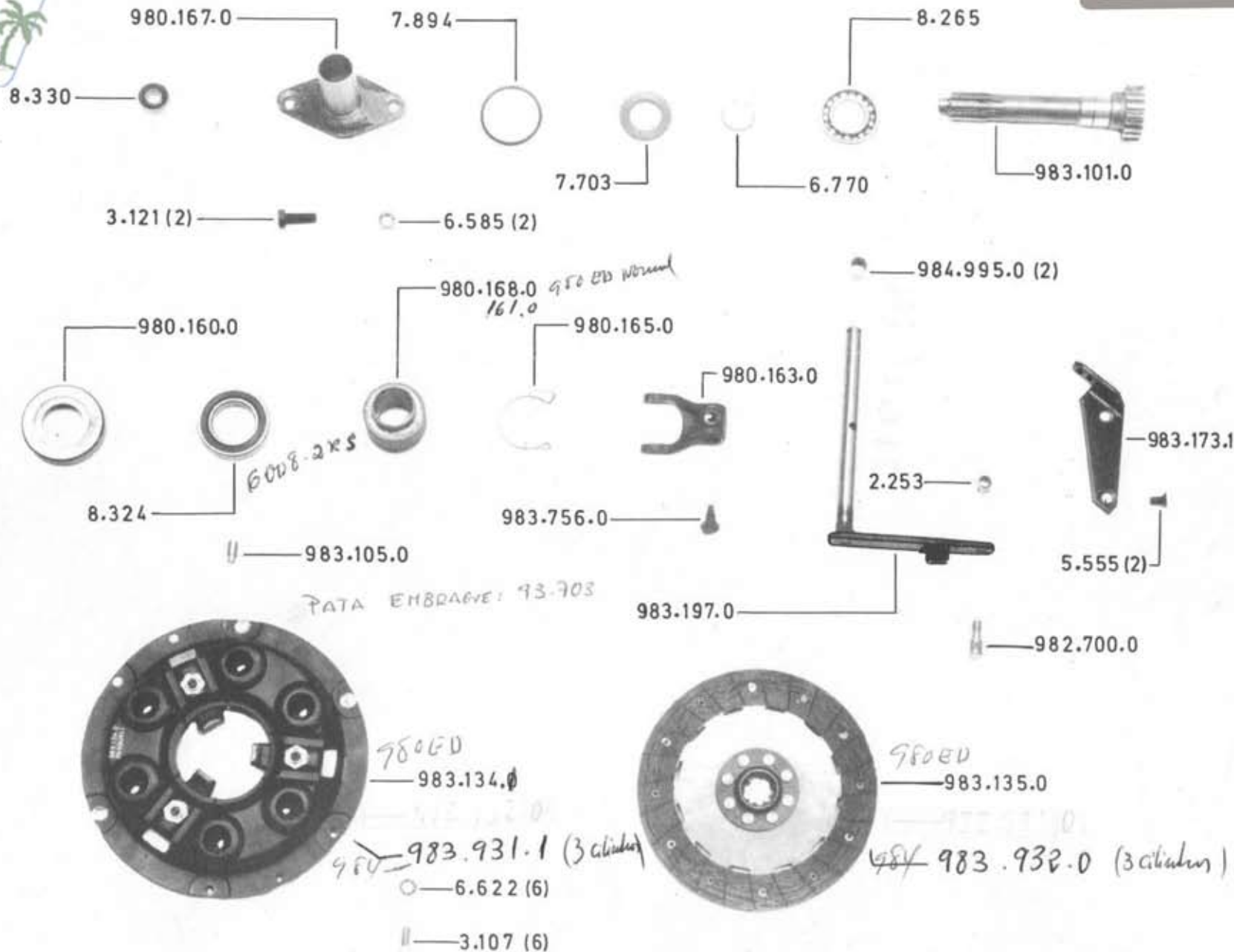
TRACTOR PASQUALI 980ED



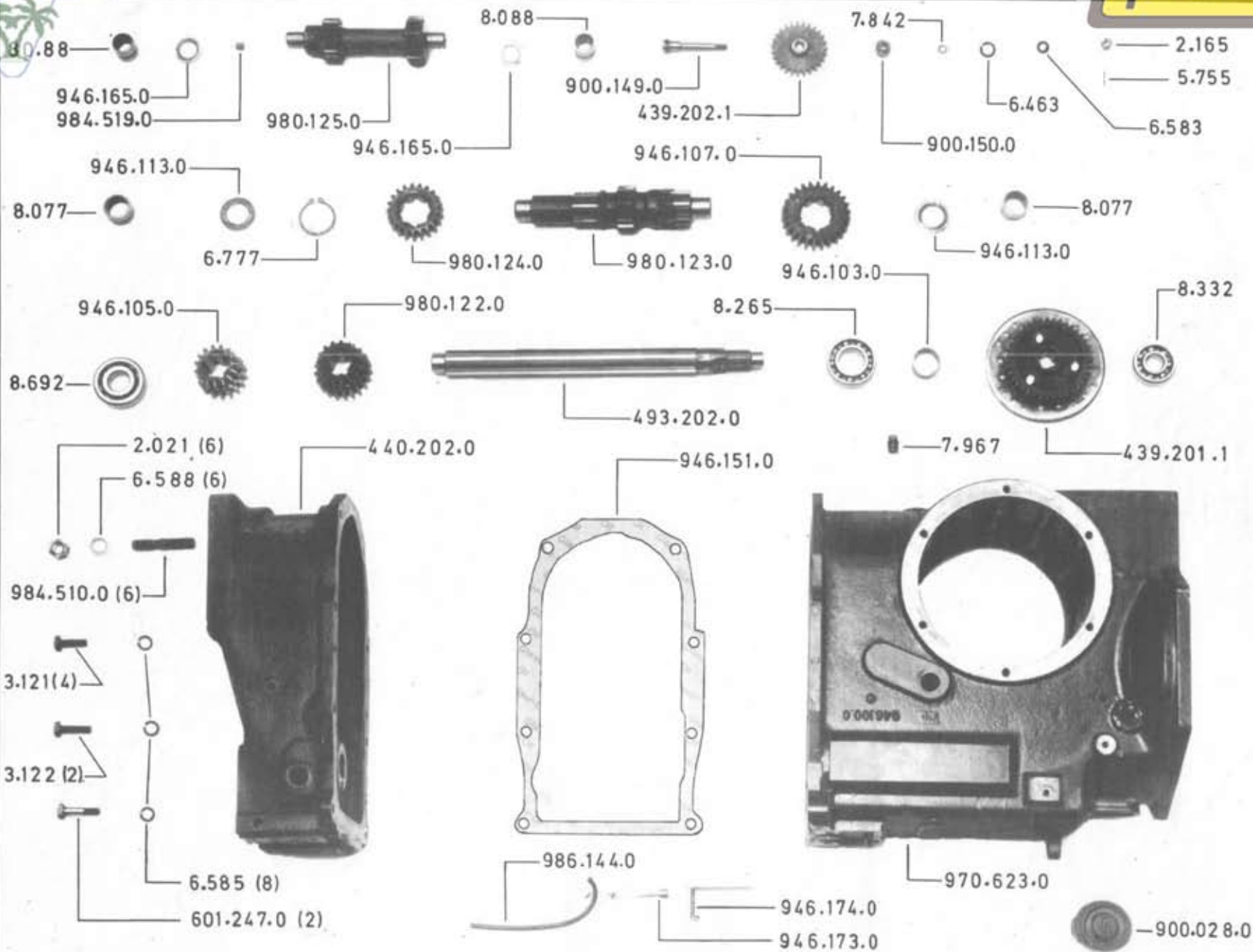
GRUPO: 981.001.00.00.00	MOTOR (1/2)
Modelo: 981.93-981.94 981.95-981.96-981.97-981.98	EDICION: 01
	Fecha: Septiembre 89



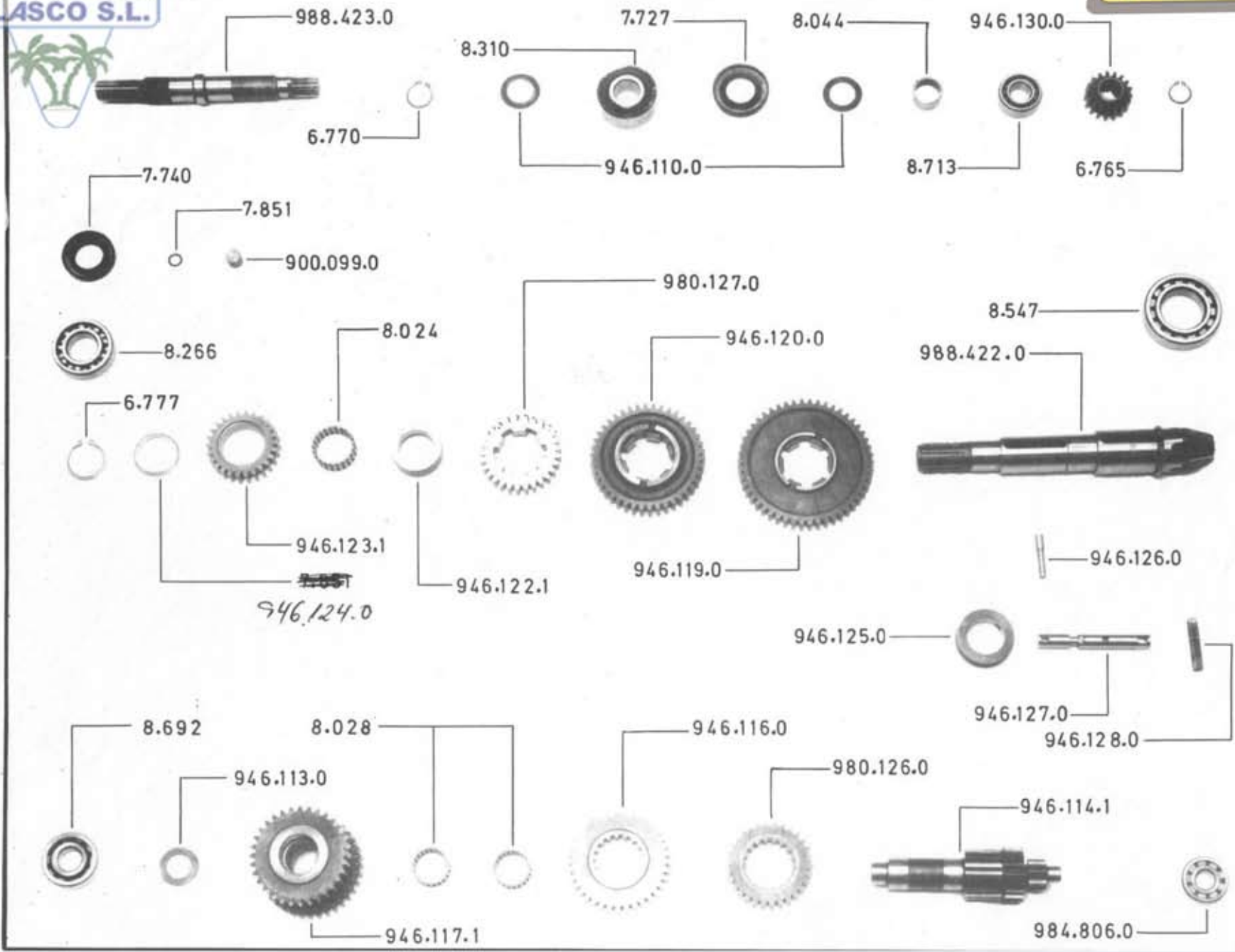
MOTOCULTORES PASQUALI, S.A. - TRACTOR Mod. 980 ED	
GRUPO:	981.001.00.00.00 MOTOR (2/-)
Modelo:	981.93-981.94 981.95-981.96-981.97-981.98
EDICION:	01
Fecha:	Septiembre 89



MOTOCULTORES PASQUALI, S.A. - TRACTOR Mod. 980 ED	
GRUPO: 981.002.00.00.00	EMBRAGUE
Modelo: 981.93-981.94 981.95-981.96-981.97-981.98	EDICION: 01
	Fecha: Septiembre 89



MULTICULTORES PASQUALI, S.A. - TRACTOR Mod. 980 ED	
GRUPO: 981.003.00.00.00	CAMBIO (1/2)
Modelo: 981.93-981.94 981.95-981.96-981.97-981.98	EDICION: 01
	Fecha: Septiembre 89
HOJA Nº 5	

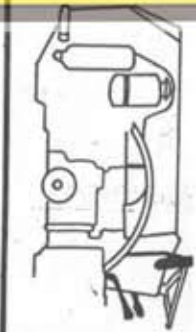
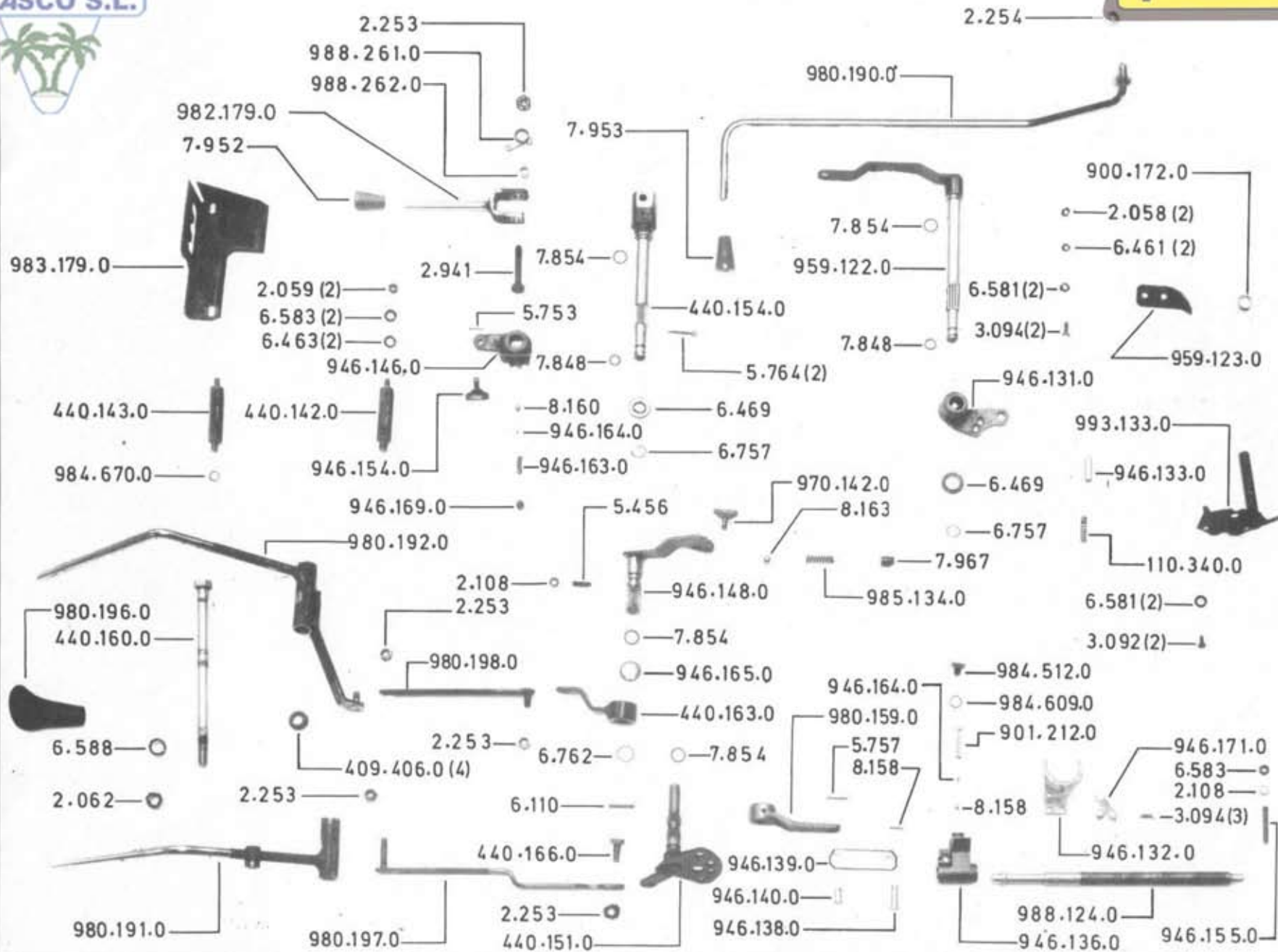


Modelo: 981.93-981.94 981.95-981.96-981.97-981.98	EDICION: 01 Fecha: Septiembre 89
GRUPO: 981.003.00.00.00 CAMBIO (2/-)	MULTICULTORES PASQUALI, S.A. - TRACTOR Mod. 980 ED

TRACTOR PASQUALI 980ED

MAQUINARIA AGRICOLA
BLASCO S.L.

pasquali

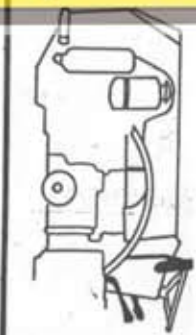
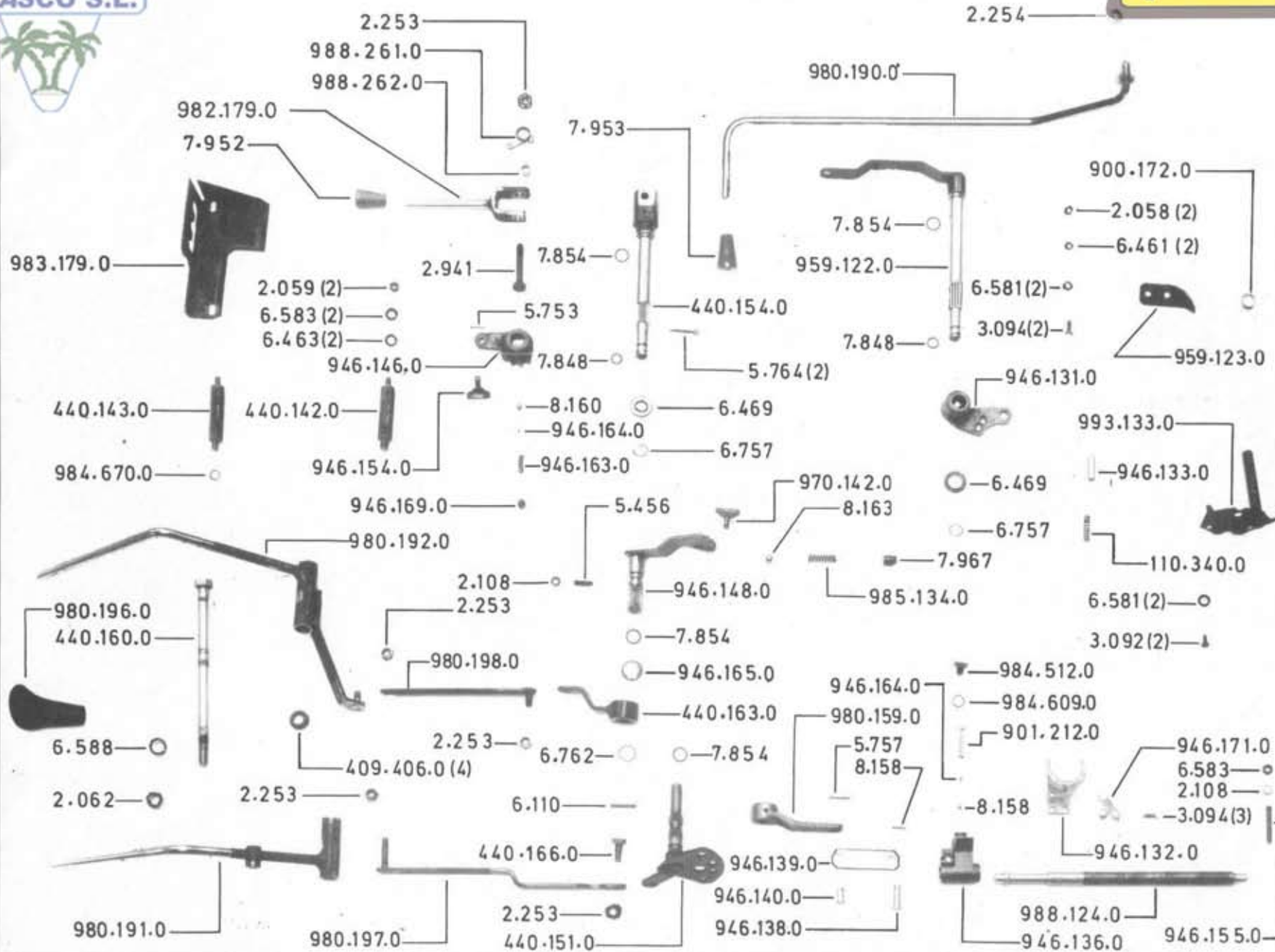


MOTOCULTRURES PASQUALI, S.A. - TRACTOR Mod. 980 ED GRUPO: 981.005.00.00.00 MANDO CAMBIO	
Modelo: 981.93-981.94 981.95-981.96-981.97-981.98	EDICION: 01 Fecha: Septiembre 89
HOJA Nº 8	

TRACTOR PASQUALI 980ED

MAQUINARIA AGRICOLA
BLASCO S.L.

pasquali

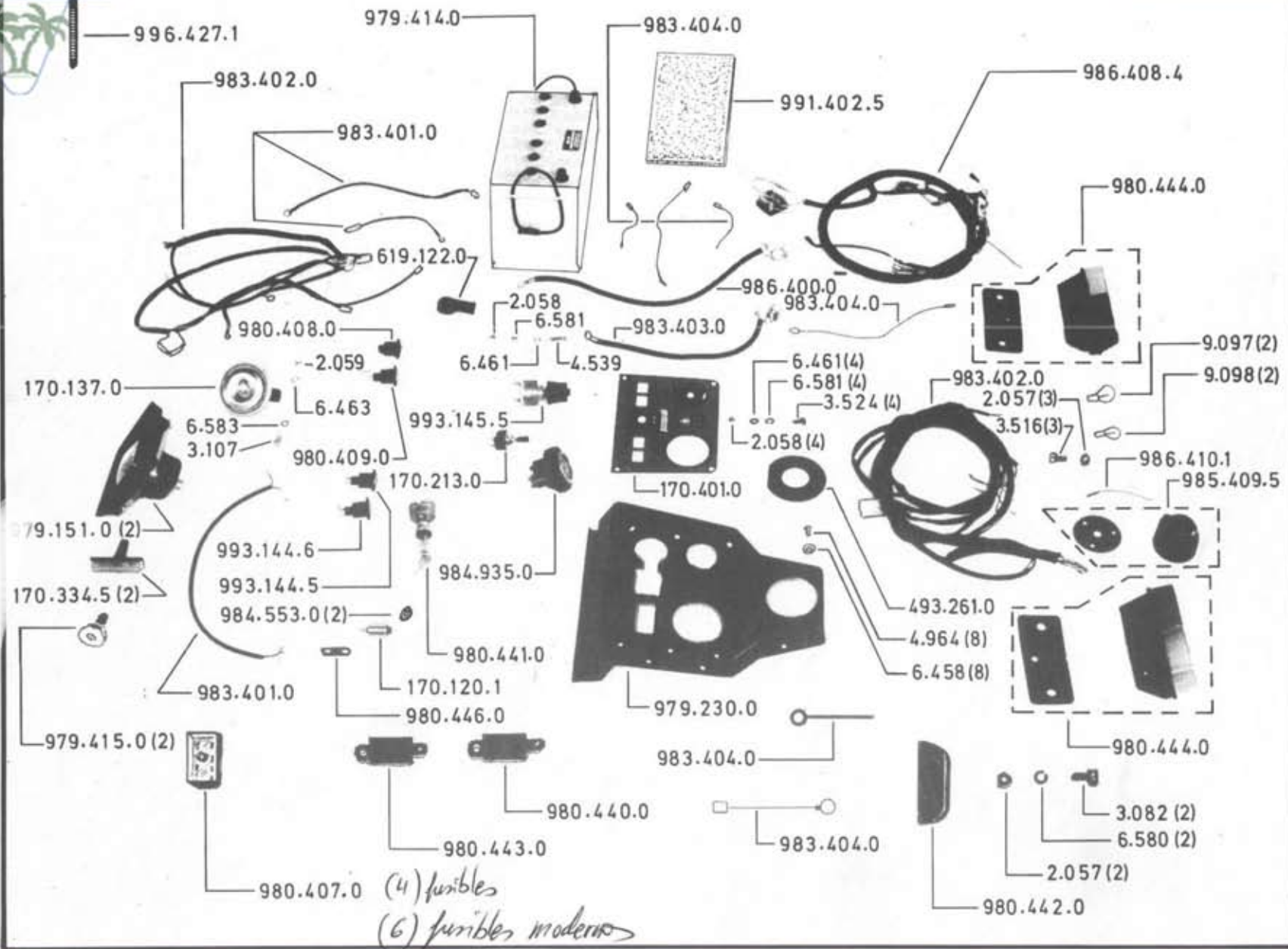


MOTOCULTRIVORES PASQUALI, S.A. - TRACTOR Mod. 980 ED GRUPO: 981.005.00.00.00 MANDO CAMBIO	
Modelo: 981.93-981.94 981.95-981.96-981.97-981.98	EDICION: 01 Fecha: Septiembre 89
HOJA Nº 8	

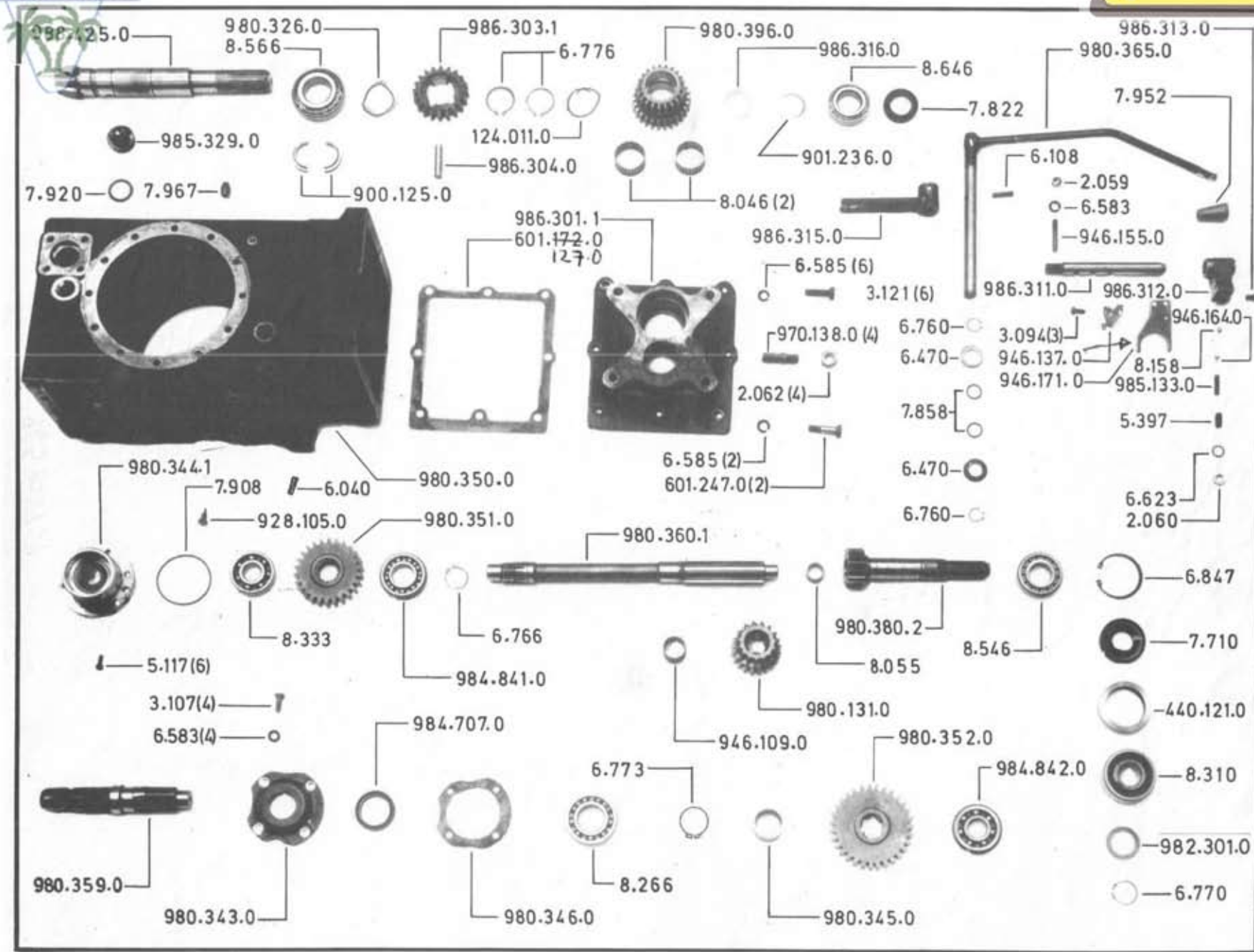
TRACTOR PASQUALI 980ED



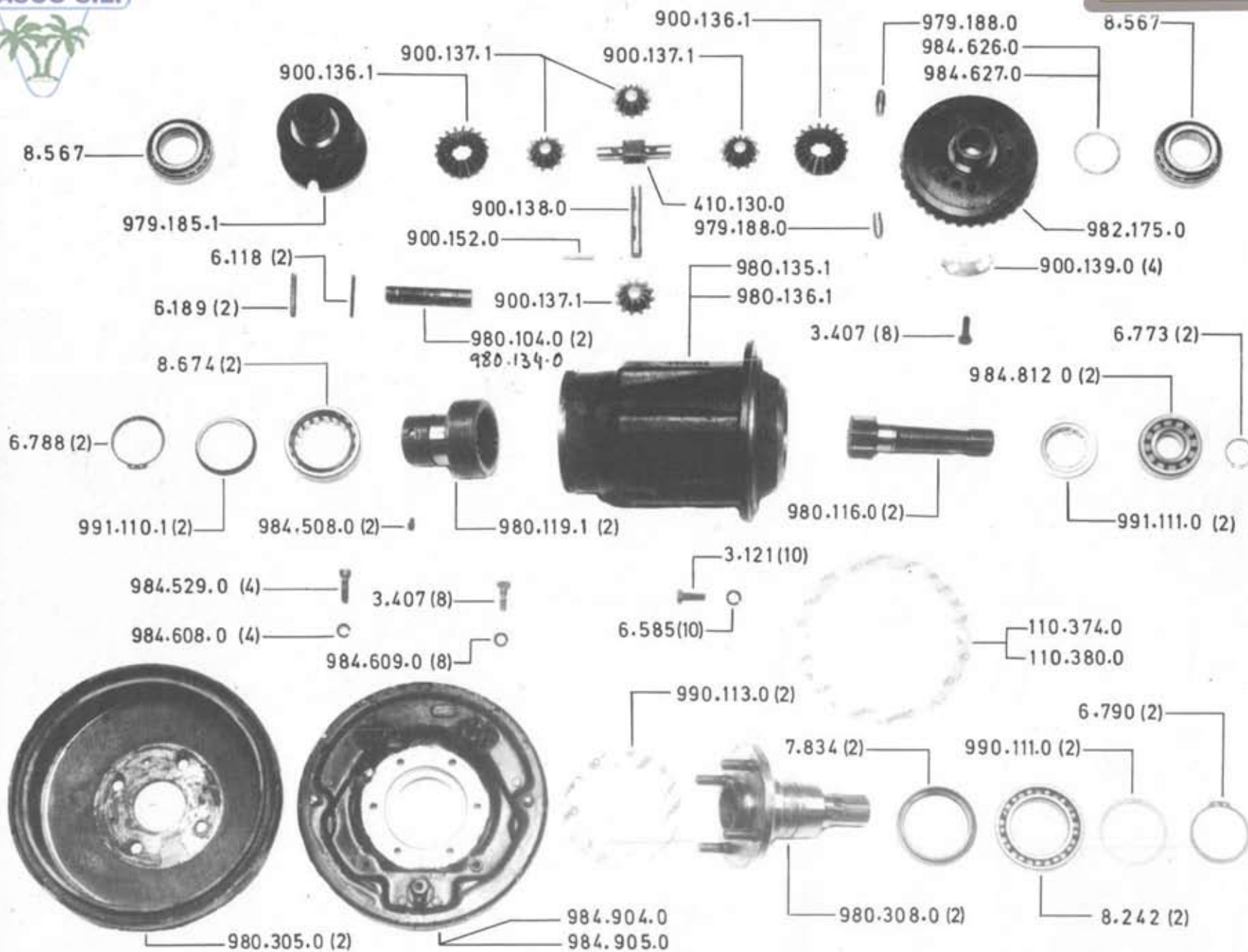
MAQUINARIA AGRICOLA
BLASCO S.L.



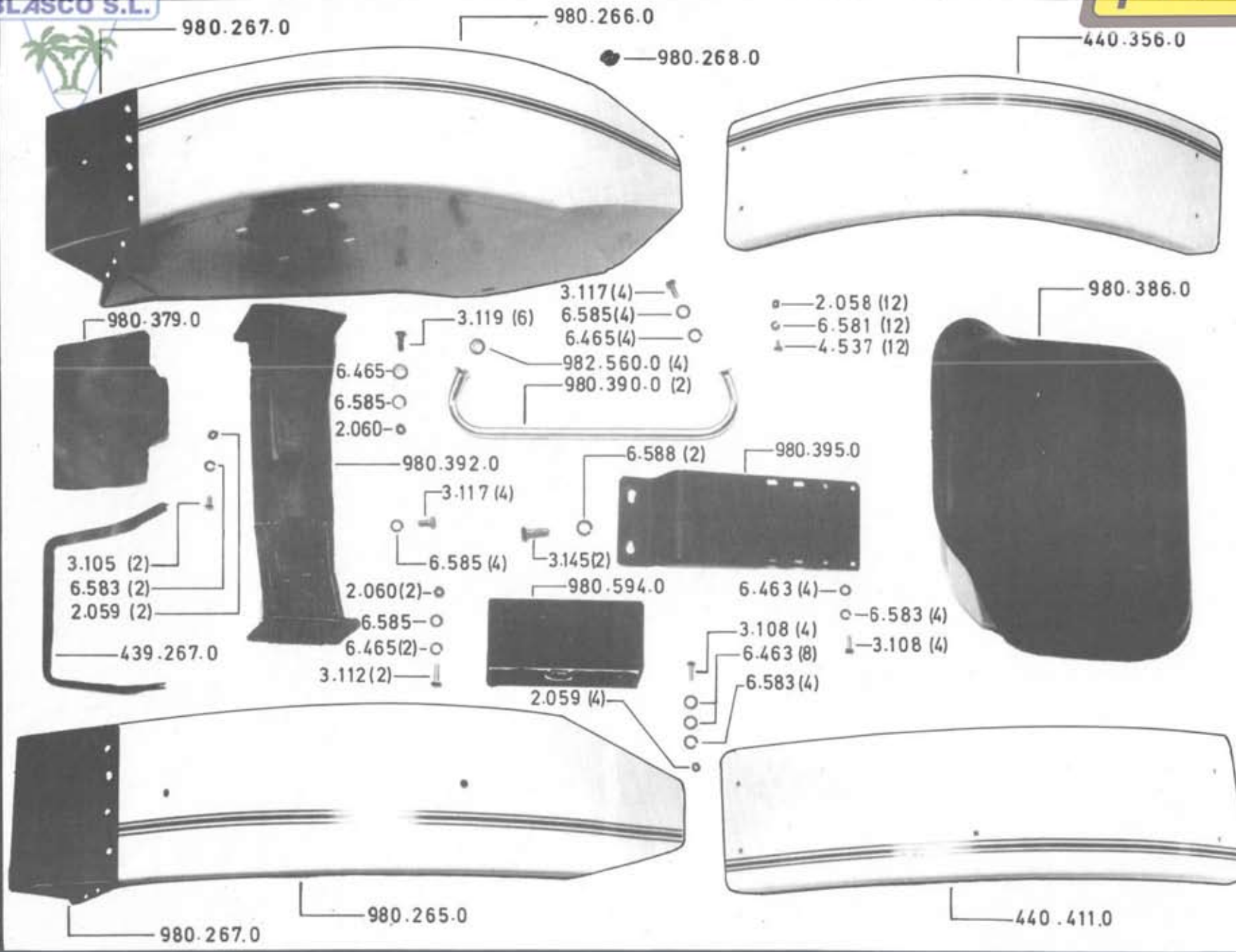
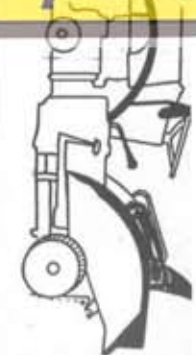
MOTOCULTORES PASQUALI, S.A. - TRACTOR Mod. 980 ED	
GRUPO:	981.006.00.00.00 INST. ELECTRICA
Modelo:	981.93-981.94 981.95-981.96-981.97-981.98
EDICION:	01
Fecha:	Septiembre 89
HOJA Nº 9	



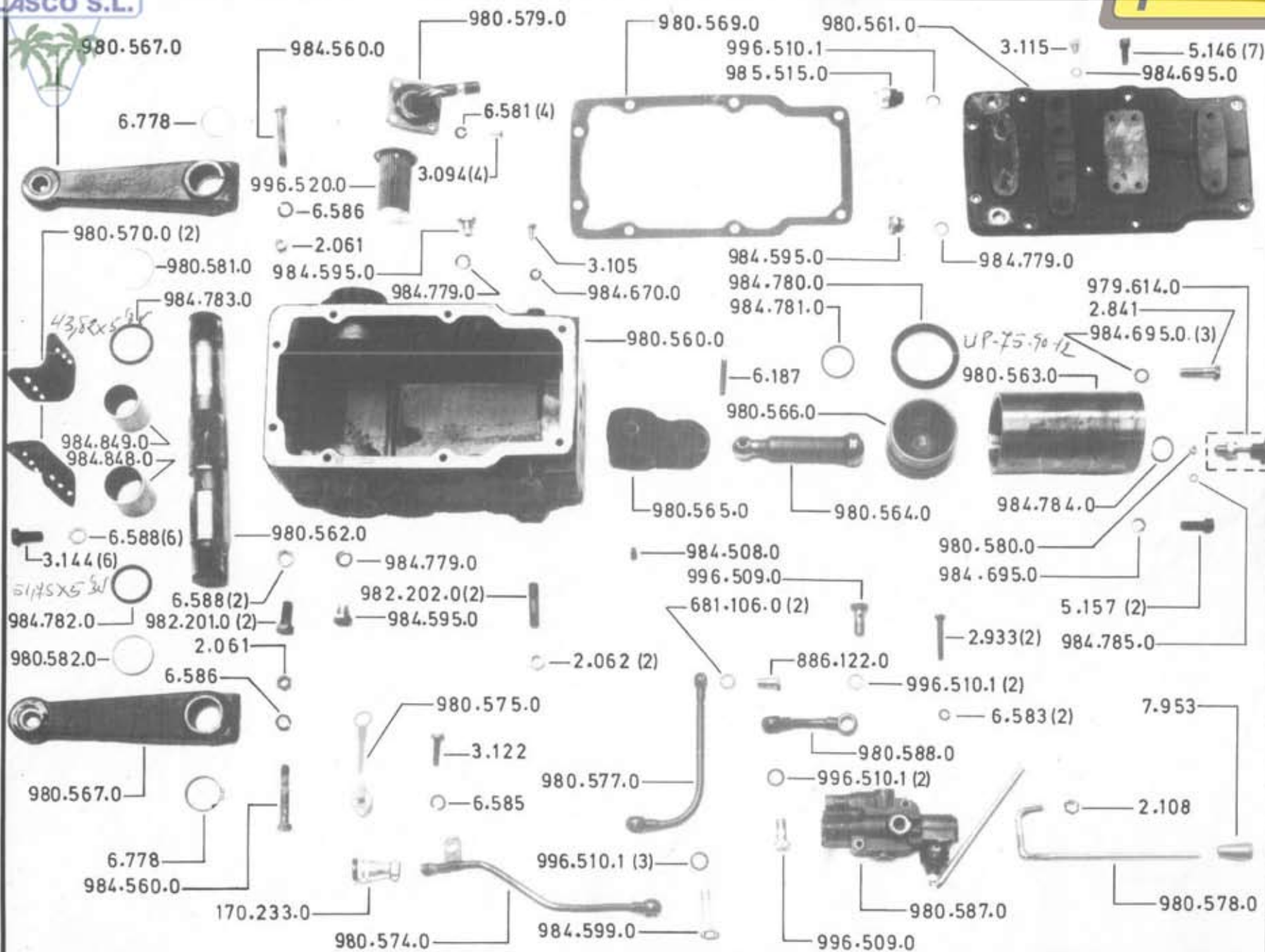
MOTOCULTORES PASQUALI, S.A. - TRACTOR Mod. 980 ED	
GRUPO: 981.010.00.00.00 POSTERIOR	
Modelo: 981.93-981.94 981.95-981.96-981.97-981.98	EDICION: 01
Fecha: Septiembre 89	HOJA Nº 11



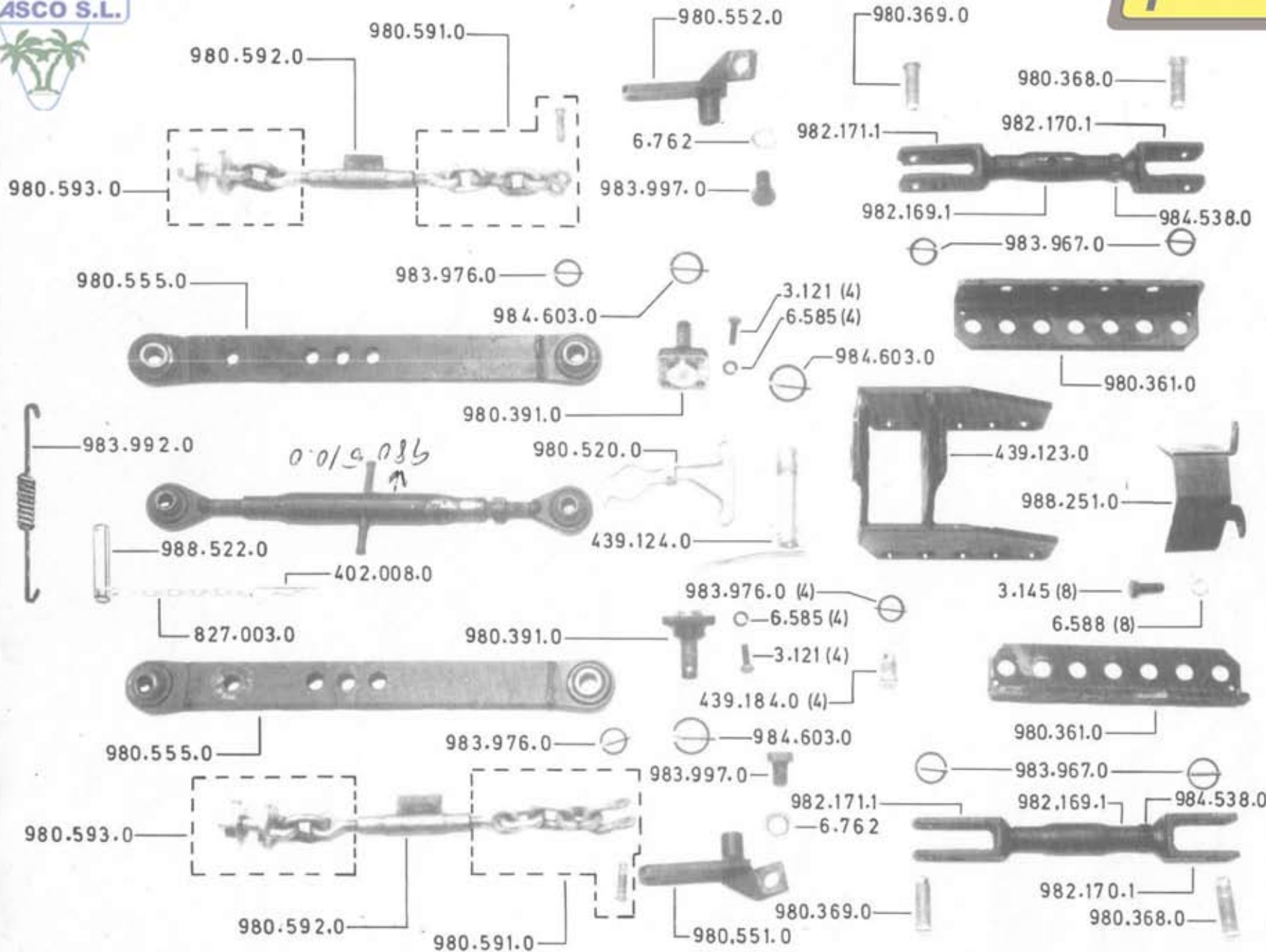
MOTOCULTORES PASQUALI, S.A. - TRACTOR Mod. 980 ED	
GRUPO: 981.011.00.00.00 BUJES POSTERIORES	
Modelo: 981.93-981.94 981.95-981.96-981.97-981.98	EDICION: 01
	Fecha: Septiembre '89



MOTOCULTORES PASQUALI, S.A. - TRACTOR Mod. 980 ED	
GRUPO:	981.012.93.00.00 CARENADO
Modelo:	981.93-981.94 981.96-981.98
EDICION:	01
Fecha:	Septiembre 89
HOJA Nº 14	



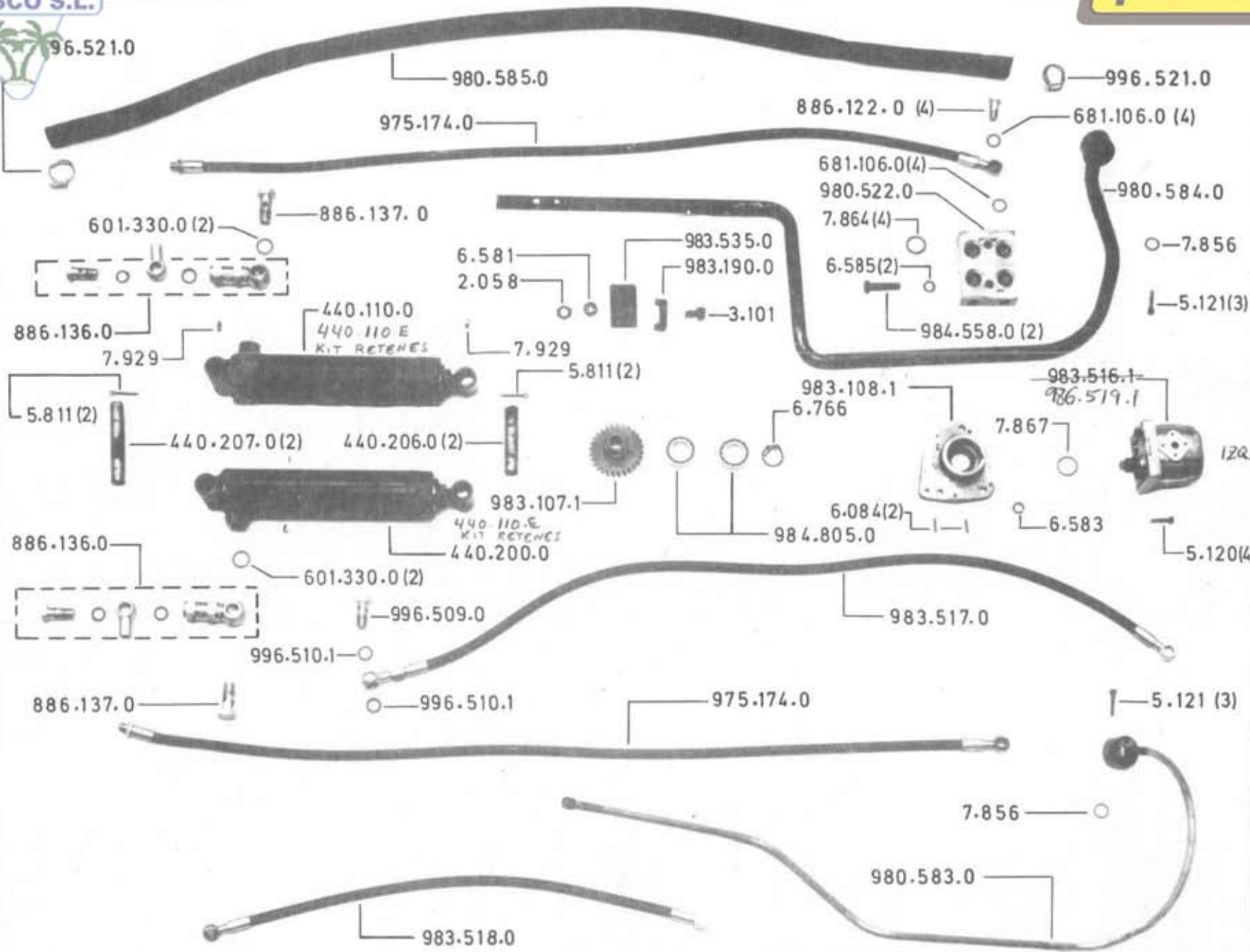
MOTOCULTORES PASQUALI, S.A. - TRACTOR Mod. 980 ED
GRUPO: 981.014.00.00.00 INST.HIDRAULICA (1/2)
ELEVADOR SIMPLE
Modelo: 981.94-981.97-981.98
EDICION: 01
Fecha: Septiembre 89



Modelo: **981.95-981.97**

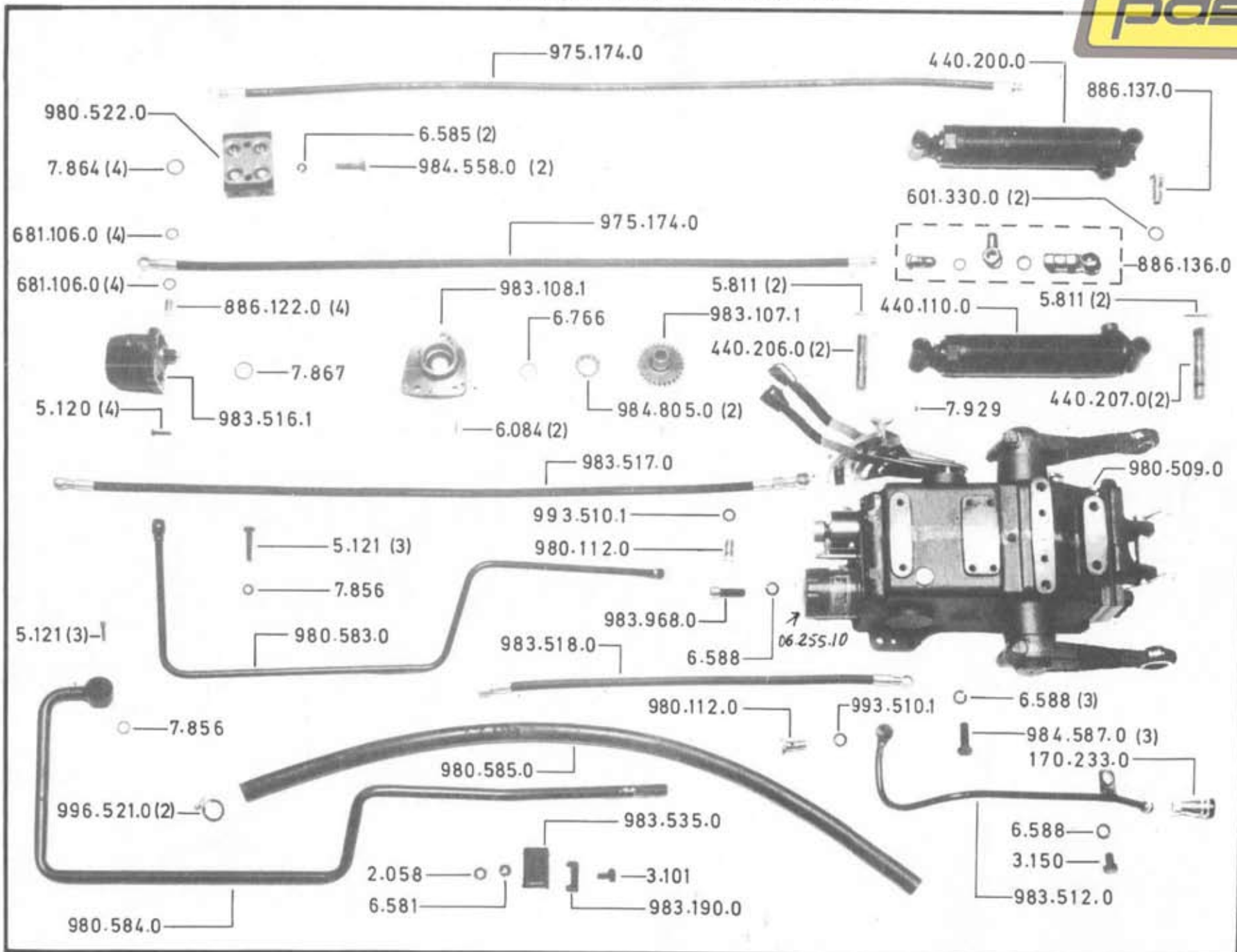
EDICION: 01
Fecha: Septiembre 89

MOTOCULTORES PASQUALI, S.A. - TRACTOR Mod. 980 ED
GRUPO: 981.014.00.00.00 INST. HIDRAULICA (2/3)
(ENGANCH)

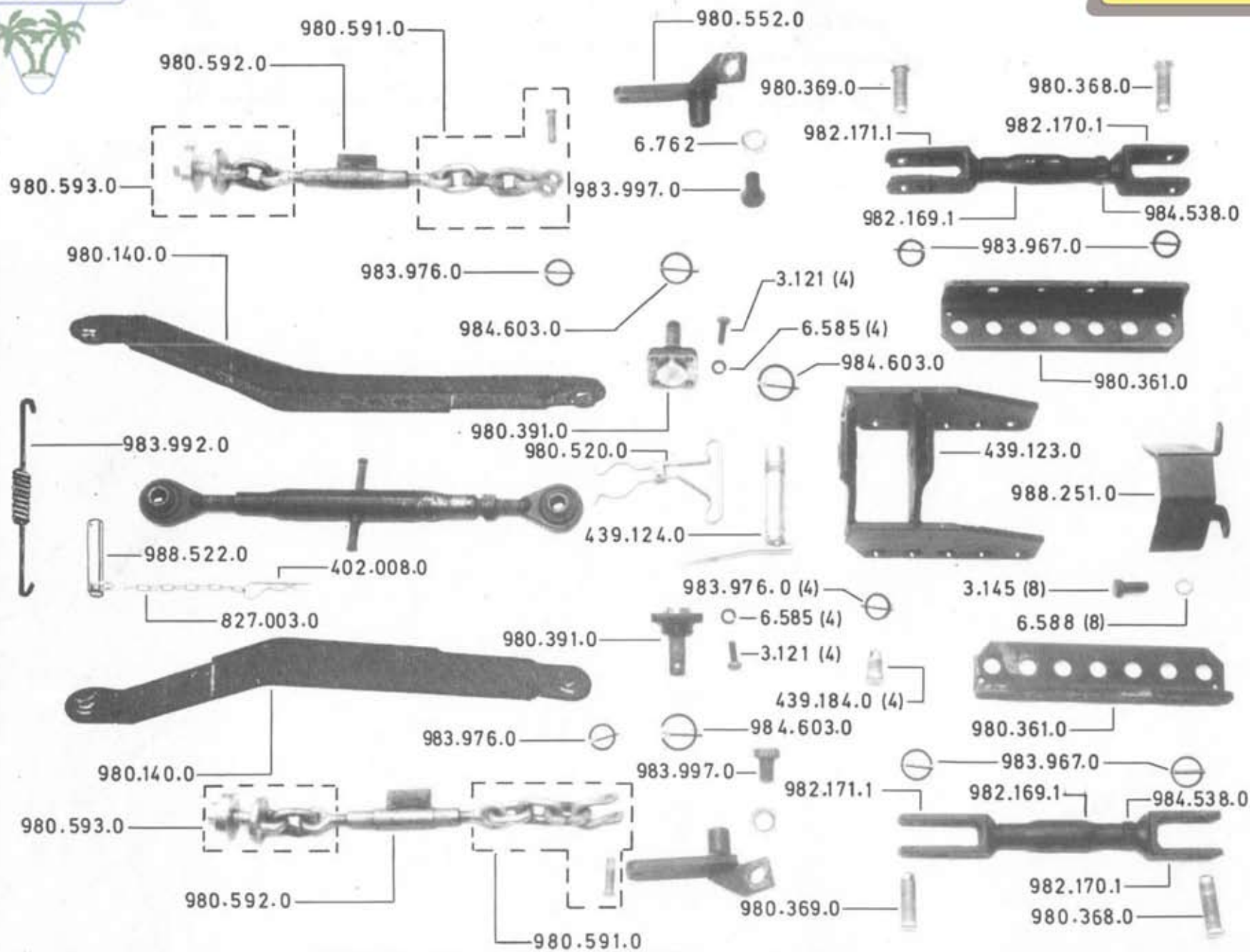


MOTOCULTORES PASQUALI, S.A. - TRACTOR Mod. 980 ED
GRUPO: 981.014.00.00.00 INST. HIDRAULICA (3/-)
TUBOS-CILINDRO-80/85/88
Modelo: 981.94-981.97-981.98
EDICION: 01
Fecha: Septiembre 89
HOJA Nº 17

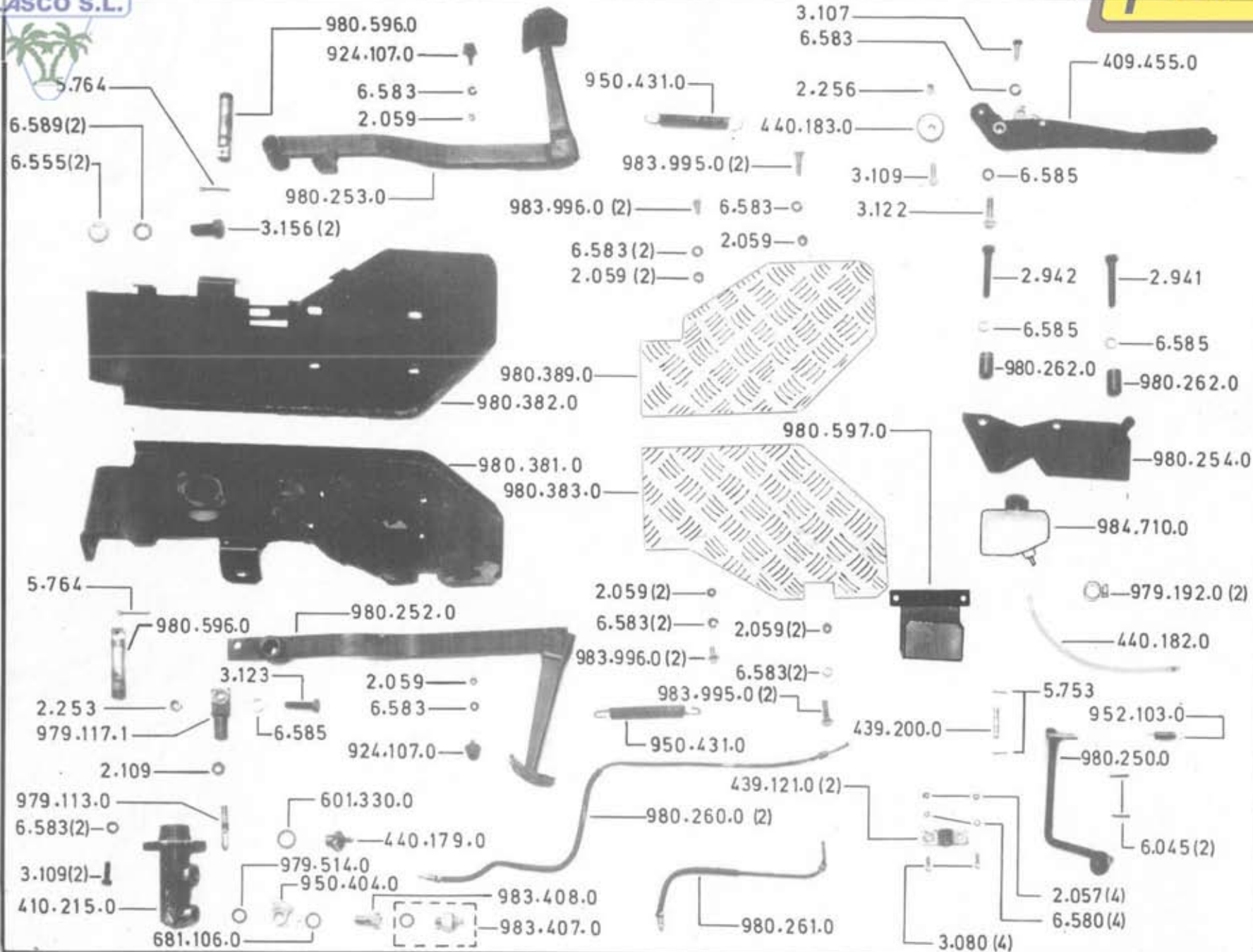
TRACTOR PASQUALI 980ED



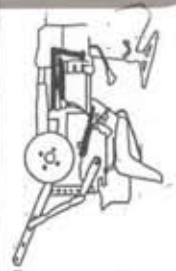
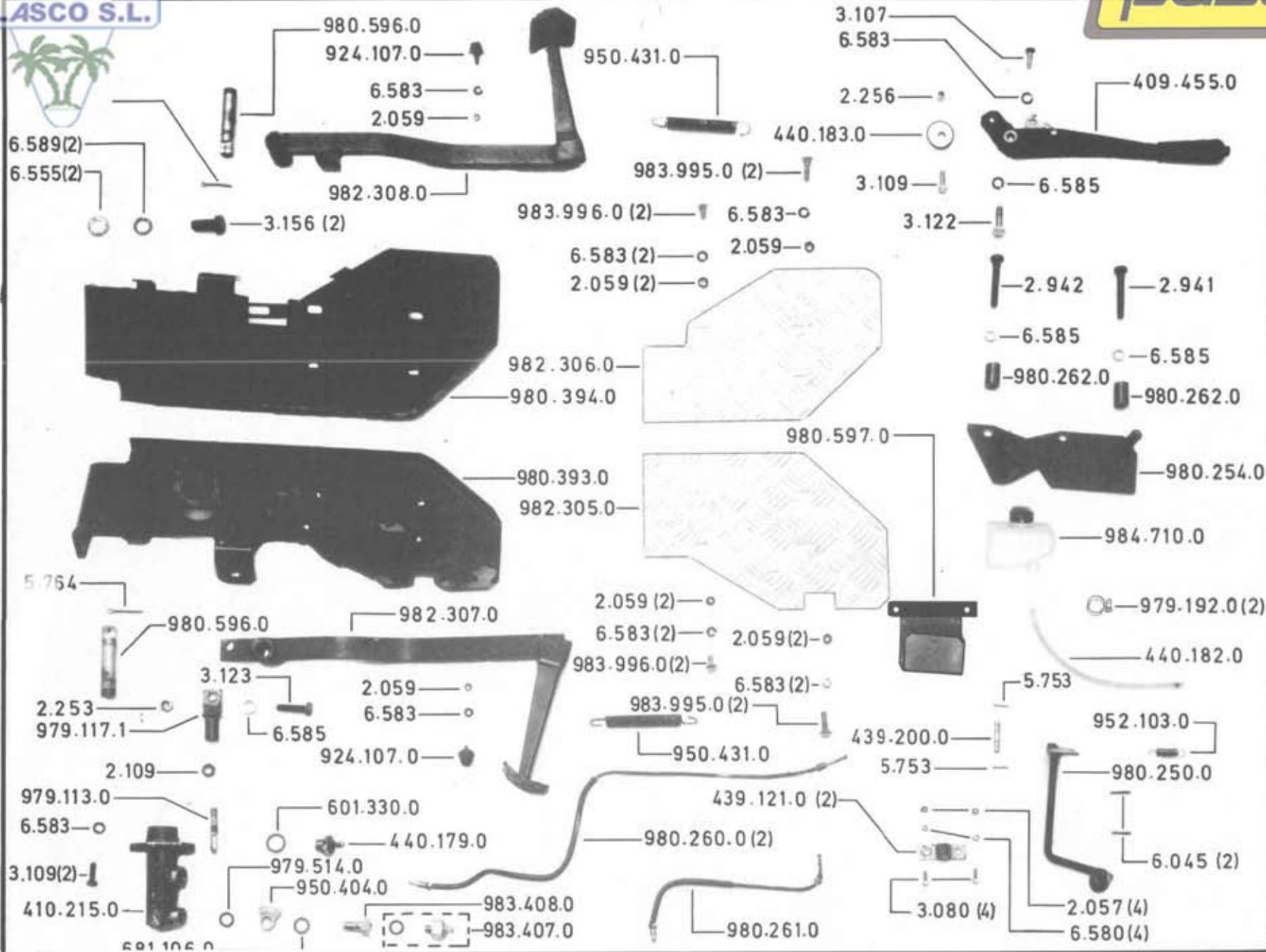
M. ACULTORES PASQUALI, S.A. - TRACTOR Mod. 980 ED	
GRUPO: 981.014.93.00.00 INST. HIDRAULICA (172)	
CONTROL PROFUNDIDAD	
Modelo:	981.93-981.95-981.96
EDICION:	01
Fecha:	Septiembre 89
HOJA Nº 18	



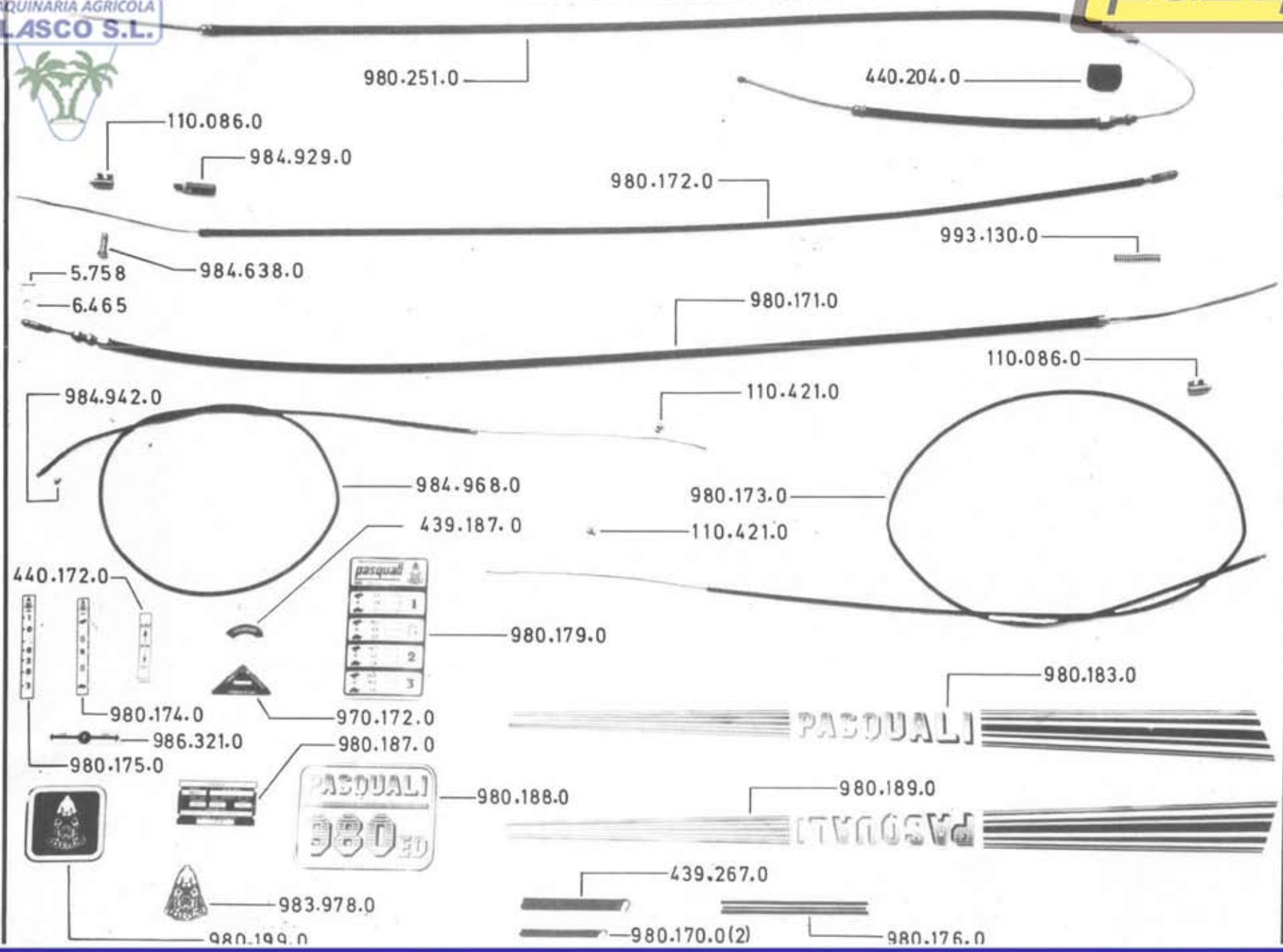
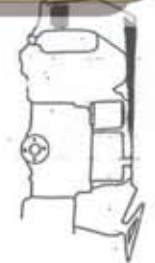
MOTOCULTORES PASQUALI, S.A. - TRACTOR Mod. 980 ED
GRUPO: 981.014.93.00.00 INST. HIDRAULICA (2/-)
Modelo: 981.93-981.94 981.96-981.98
EDICION: 01
Fecha: Septiembre 89



MOTOCULTORES PASQUALI, S.A. - TRACTOR Mod. 980 ED	
GRUPO: 981.017.00.00.00 MANDOS FRENO-EMBRAGUE	
Modelo: 981.95-981.97	EDICION: 01
Fecha: Septiembre '89	
HOJA Nº 20	



MOTOCULTORES PASQUALI, S.A. - TRACTOR Mod. 980 ED
GRUPO: 981.017.93.00.00 MANDOS FRENO-EMBRAGUE
Modelo: 981.93-981.94
981.96-981.98
EDICION: 01
Fecha: Septiembre 89



MOTOCULTORES PASQUALI, S.A. - TRACTOR Mod. 980 ED	
GRUPO: 981.019.00.00.00	VARIOS
Modelo: 981.93-981.94 981.95-981.96-981.97-981.98	EDICION: 01
	Fecha: Septiembre 89