

# **DESPIECE**

# **MOTOR DIESEL**

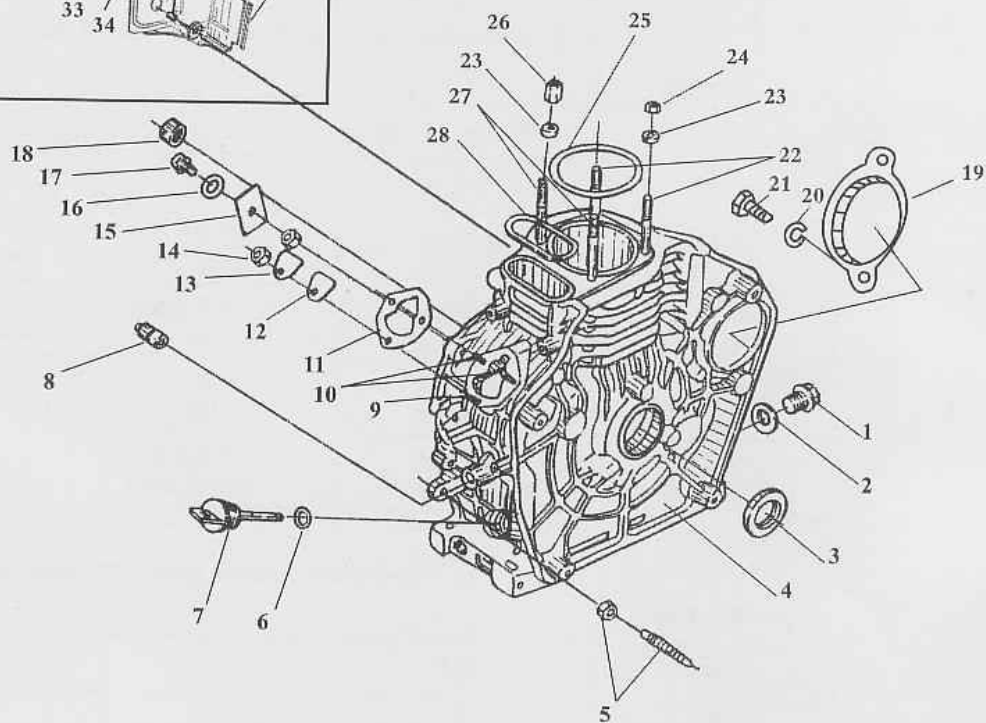
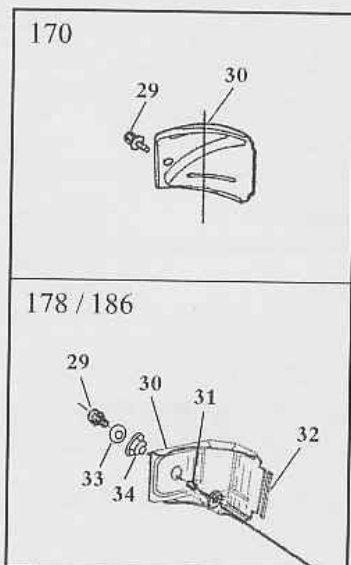
**GENERADOR**

**KAMA MAQVER YANMAR**



## 2-1 机体总成 CYLINDER BLOCK ASSEMBLY <1>

170 / 178 / 186

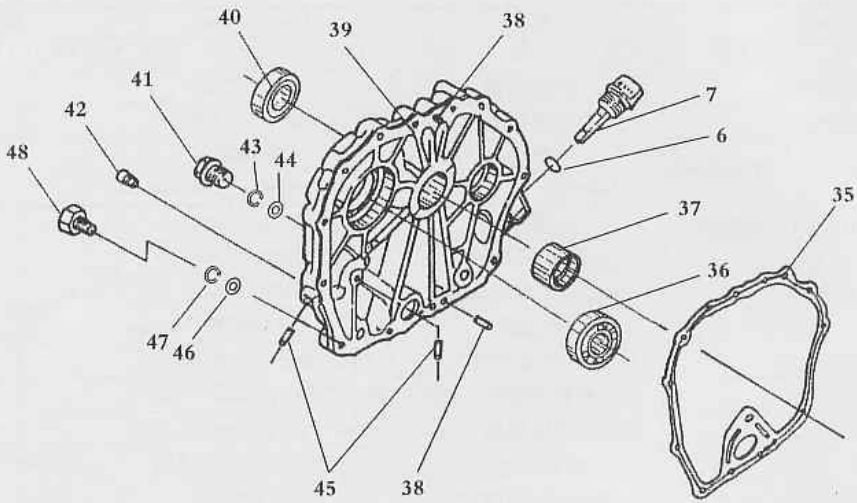


2-1 机体总成 CYLINDER BLOCK ASSEMBLY<1>

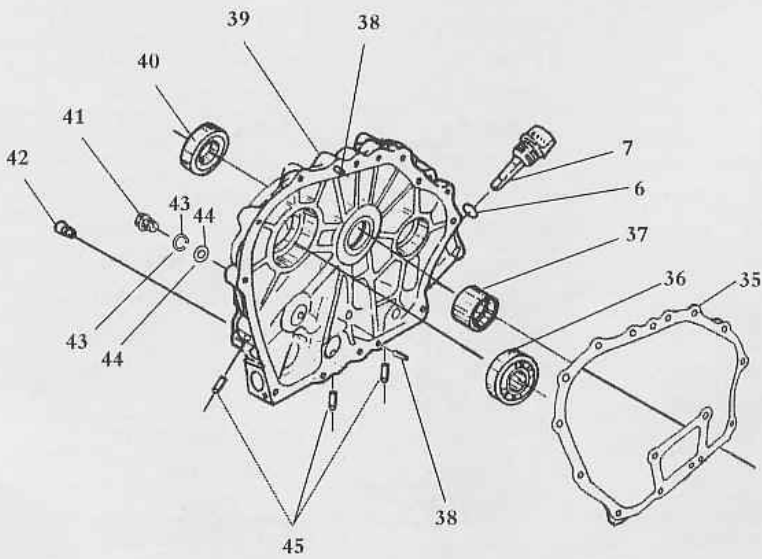
序号 Item	编号 Code			名称			Description			数量 Q'ty		
	170	178	186	170	178	186	170	178	186	170	178	186
1	7001017			放油螺塞			Drain Plug			1		
2	7001100			放油螺塞垫片			Drain Plug Seal			1		
3	YF304508		YF355010	油封			Oil Seal			1		
				SG30x45x8	SG35x50x10	SG30x45x8	SG36x50x10					
4	7001001	7801001	8601001	机体			Cylinder Block			1		
5	7011200			油量控制器部件			Fuel Controller Assy.			1		
6	OM24024			O型密封圈24x2.4			O-Ring24x2.4			2		
7	7001002	7801002		机油尺			Oil Gauge			2		
8	ZCB7941/8			滚针轴承7941/8			Needle Bearing 7941/8			2		
9	7001012			喷油泵紧固螺柱 (短)			Fuel Pump Stud (Short)			1		
10	7001011			喷油泵紧固螺柱 (长)			Fuel Pump Stud (Long)			2		
11	7001201			喷油泵垫片			Fuel Pump Gasket			When Necessary		
12	7001203			喷油泵密封垫片			Seal Gasket					
13	7001202			喷油泵密封板			Seal Plate			1		
14	LMB06			法兰螺母			Flange Nut M6			1		
15	7001009			止推片			Retainer			3		
16	PD08			平垫圈8			Washer 8			1		
17	LSA08012			六角螺栓M8x12			Bolt M8x12			1		
18	ZCB7941/15			滚针轴承7941/15			Needle Bearing 7941/15			1		
19	7001022			起动机孔堵塞			Starter Seat Cover			1		
20	TD10			弹垫 10			Spring Washer 10			1		
21	LSA10016			六角螺栓 M10x16			Bolt M10x16			1		
22	7001003	7801003	8601003	汽缸盖螺栓 (短)			Cylinder Head Stud(Short)			1		
23	7001007	7801007	8601007	汽缸盖螺母垫圈			Cylinder Head Nut Washer			2		
24	7001005	7801005	8601005	汽缸盖螺母 (短)			Cylinder Head Nut(Short)			4		
25	7001013	7801013	8601013	汽缸盖垫片			Cylinder Head Gasket			2		
26	7001006	7801006	8601006	汽缸盖螺母 (长)			Cylinder Head Nut(Long)			1		
27	7001004	7801004	8601004	汽缸盖螺栓 (长)			Cylinder Head Stud(Long)			2		
28	7001008	7801008	8601008	密封圈			Seal Ring			2		
29	LSB06014			法兰螺栓M6x14			Flange Bolt M6x14			1		
30	7001018	7801018	8601018	引风板			Air Cover			1		
31		7801602		引风板衬套			Collar				1	
32		7801603		隔震垫条			Shock Absorber Seat					1
33		PDB06	PDA06	大平垫6	平垫6		Washer 6	Washer 6		1	1	
34		7801601		隔震垫块			Shock Absorber				1	
35	7001015	7801015	8601015	曲轴箱盖垫片			Crank Case Gasket			1		
36	ZCA6205	ZCA6206	ZCA6207	球轴承			Ball Bearing			1		
				6205	6206	6207	6205	6206	6207			
37	7001014	7801014	8601014	主轴承			Main Bearing			1		
38	XA08012			销 8x12			Pin 8x12			1		
39	7001016	7801016	8601016	曲轴箱盖			Crank Case Cover			2		
40	YF254210	YF304510	YF355010	油封			Oil Seal			1		
				SG25x42x10	SG30x45x10	SG35x50x10	SG25x42x10	SG30x45x10	SG35x50x10			

2-1 机体总成 CYLINDER BLOCK ASSEMBLY <2>

170



178 / 186

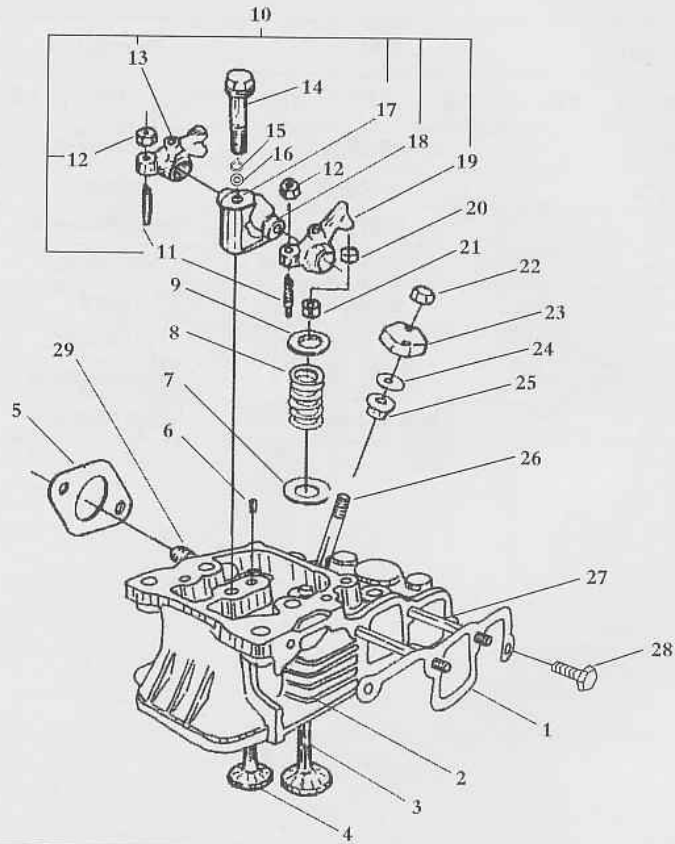


2-1 机体总成 CYLINDER BLOCK ASSEMBLY<2>

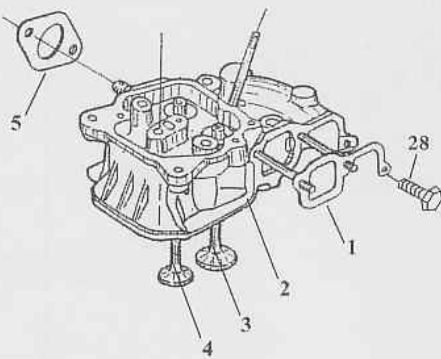
序号 Item	编号 Code			名称			Description			数量 Q'ty		
	170	178	186	170	178	186	170	178	186	170	178	186
41	LSA08038			六角螺栓M8x38			Bolt M8x38			1	15	16
42	7001019			内六角螺塞			Plug			1		
43	TD08			弹垫 8			Sping Washer 8			1	15	16
44	PDA08			平垫8			Washer 8			1	15	16
45	7001021			铝堵塞			Plug 8			2	3	3
46	PDA06			平垫6			Washer 6			14		
47	TD06			弹垫 6			Sping Washer 6			14		
48	LSA06032			六角螺栓M6x32			Bolt M6x32			14		

2-2 气缸盖总成 CYLINDER HEAD ASSEMBLY

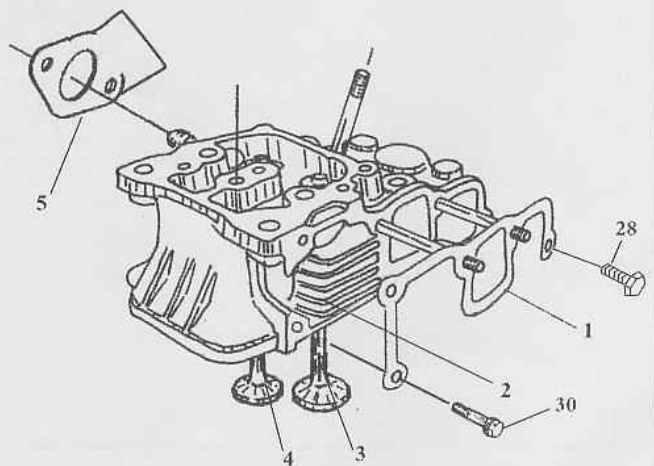
178



170



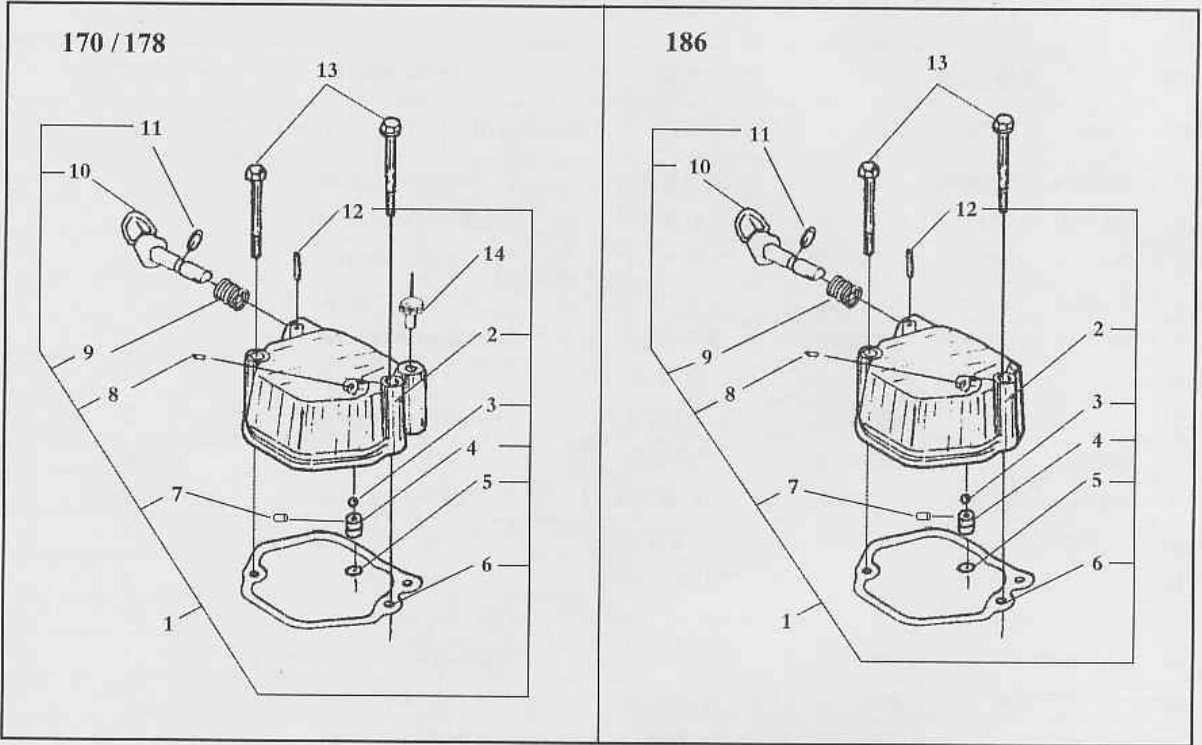
186



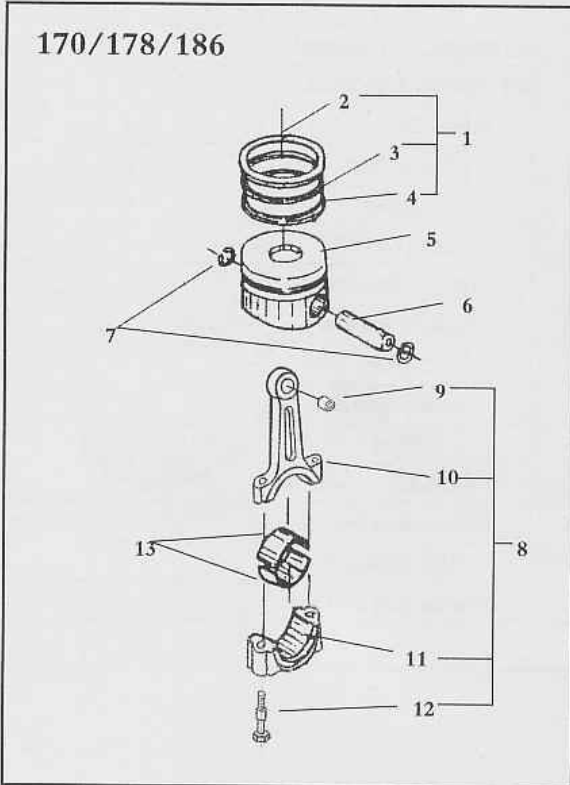
2-2 气缸盖总成 CYLINDER HEAD ASSEMBLY

序号 Item	编号 Code			名称			Description			数量 Q'ty		
	170	178	186	170	178	186	170	178	186	170	178	186
1	7002014	7802014	8602014	进气管垫片			Air Intake Gasket			1		
2	7002200	7802200	8602200	汽缸盖部件			Cylinder Head Assy.			1		
3	7002003	7802003	8602003	进气门			Intake Valve			1		
4	7002004	7802004	8602004	排气门			Exhaust Valve			1		
5	7002015	7802015	8602015	消声器垫片			Silencer Gasket			1		
6	XA04008			销 4x8			Pin 4x8			1		
7	7002007		8602007	气门弹簧垫圈			Valve Spring Washer			2		
8	7002005	7802005	8602005	气门弹簧			Valve Spring			2		
9	7002002	7802002	8602002	气门弹簧座			Spring Retainer			2		
10	7002100		8602100	气门摇臂总成			Rocker Arm Assy.			1		
11	7002105			气门调节螺钉			Valve Screw			2		
12	LMA06075			六角螺母 M6x0.75			Nut M6x0.75			2		
13	7002103		8602103	排气摇臂			Exhaust Rocker Arm			1		
14	7002106		8602106	摇臂座螺栓			Bolt			1		
15	TD08	TD10	弹垫			Spring Washer			1			
			8	10		8	10					
16	PDA08	PDA10	平垫			Washer			1			
			8	10		8	10					
17	7002102		8602102	摇臂座			Rocker Arm Support			1		
18	7002101		8602101	摇臂轴			Rocker Arm Shaft			1		
19	7002104		8602104	进气摇臂			Intake Rocker Arm			1		
20	7002016	7802016	8602016	气门杆垫块			Valve Cap			2		
21	7002001	7802001	8602001	气门锁夹			Cotter			4		
22	LMB06			法兰螺母 M6			Flang Nut M6			2		
23	7002009			喷油器压板			Nozzle Retainer			1		
24	7002018			隔热套垫片			Spacer Washer			1		
25	7002011			隔热套			Spacer			1		
26	LZ06050			螺柱 AM6x50			Stud AM6x50			2		
27	LZ06055	LZ06075	螺柱			Stud			2			
			AM6x55	AM6x75		AM6x55	AM6x75					
28	LSB06022			法兰螺栓 M6x22			Flange Bolt M6x22			2		
29	LZ08020			螺柱 AM8x20			Stud AM8x20			2		
30			LSB06028	法兰螺栓 M6x28			Flange Bolt M6x28					1

2-3 气缸盖罩总成 CYLINDER HEAD BONNET ASSEMBLY



2-4 活塞连杆总成 PISTON & CONNECTING ROD ASSEMBLY





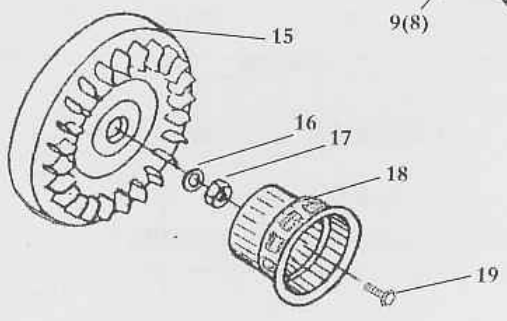
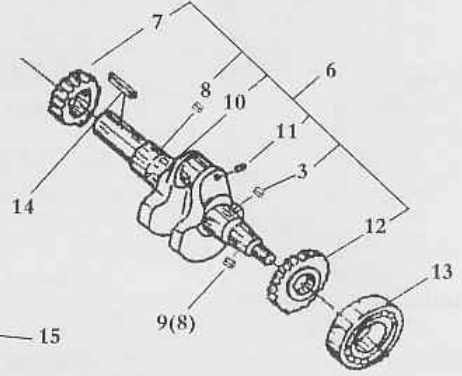
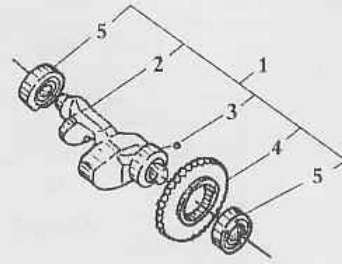
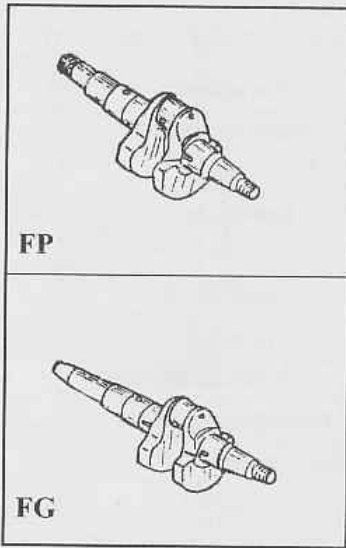
## 2-3 气缸盖罩总成 CYLINDER HEAD BONNET ASSEMBLY

序号 Item	编号 Code			名称			Description			数量 Q'ty		
	170	178	186	170	178	186	170	178	186	170	178	186
1	7003300		8603300	气缸盖罩部件			Bonnet Assy.			1		
2	7003001		8603001	气缸盖罩			Cylinder Head Bonnet			1		
3	7003201			球			Ball			1		
4	7003202			呼吸器座			Breather Assy.			1		
5	7003203			销			Pin			1		
6	OM12019			O形密封圈			O-ring 12x1.9			1		
7	7001021			铝堵塞			Plunger 8x10			1		
8	7003003	8603003		汽缸盖罩垫片			Bonnet Gasket			1		
9	7003004			减压弹簧			Decompression Spring			1		
10	7003100			减压轴部件			Decompression Shaft Assy.			1		
11	OM10019			O型密封圈10x1.9			O-ring 10x1.9			2		
12	XA03016			销 3x16			Pin 3x16			1		
13	LSA06055	LSA06070	六角螺栓			Bolt			1			
			M6x55	M6x70	M6x55	M6x70						
14	7003005		加油螺塞			Plunger			1			

## 2-4 活塞连杆总成 PISTON&CONNECTING ROD ASSEMBLY

序号 Item	编号 Code			名称			Description			数量 Q'ty		
	170	178	186	170	178	186	170	178	186	170	178	186
1	7004300	7804300	8604300	活塞环组			Piston Ring Set			1		
2	7004101	7804101	8604101	第一道气环			First Piston Ring			1		
3	7004102	7804102	8604102	第二道气环			Second Piston Ring			1		
4	7004100	7804100	8604100	油环部件			Oil Ring Assy.			1		
5	7004103	7804103	8604103	活塞			Piston			1		
6	7004104	7804104	8604104	活塞销			Piston Pin			1		
7	DQB19	DQB21	DQB23	挡圈			Clip			1		
				19	21	23	19	21	23			
8	7004200	7804200	8604200	连杆组件			Connecting Rod Assy.			1		
9	7004206	7804206	8604206	连杆小头衬套			Bush			1		
10	7004201	7804201	8604201	连杆体			Rod Body			1		
11	7004202	7804202	8604202	连杆盖			Crank Pin Box			1		
12	7004203	7804203	8604203	连杆螺栓			Rod Bolt			2		
13	7004205	7804205	8604205	连杆轴瓦			Crank Pin Bearing			2		

170 / 178 / 186

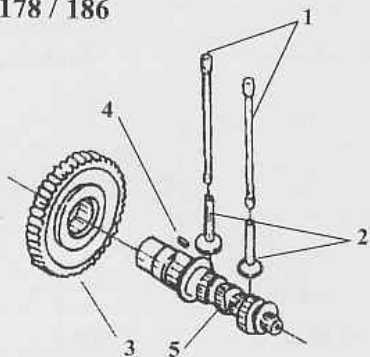


## 2-5 曲轴飞轮总成 CRANK SHAFT&amp;FLYWHEEL ASSEMBLY

序号 Item	编号 Code			名称			Description			数量 Q'ty		
	170	178	186	170	178	186	170	178	186	170	178	186
1	7005300	7805300	8605300	平衡轴部件			Balance Shaft Assy.			1		
2	7005007	7805007	8605007	平衡轴			Balance Shaft			1		
3	PJA0507			键 A5x7			Key A5x7			2		
4	7005006	7805006	8605006	平衡轴传动齿轮			Balance Gear			1		
5	ZCA6202		ZCA6203	球轴承			Ball Bearing			2		
				6202	6203		6202	6203				
6	7005200	7805200	8605200	曲轴部件			Crank Shaft Assy			1		
7	7005004	7805004	8605004	曲轴正时齿轮			Timing Gear			1		
8	PJA0512			平键 A5x12			Key A5x12			2	2	1
9	/		PJA0514	平键 A5x14			Key A5x14			/	/	1
10				7005201	7805201	8605201	曲轴			Crank Shaft		
11	7005202			铝堵塞			Plunger			1		
12	7005009	7805009	8605009	平衡轴传动齿轮			Balance Driving Gear			1		
13	ZCA6306	ZCA6307	ZCA6308	球轴承			Ball Bearing			1		
				6306	6307	6308	6306	6307	6308			
14	PJC0545		PJC0650	平键			Key			1		
				C5x45		C6x50	C5x45		C6x50			
15	7005101	7805101	8605101	飞轮(非电起动)			Fly Wheel(Recoil Start Type)			1		
16	7005003		8605003	飞轮螺母垫片			Washer			1		
17	7005002		8605003	飞轮螺母			Fly Wheel Nut			1		
18	7005001		8605001	起动爪盘			Starter Pulley			1		
19	LSB06012			法兰螺栓 M6x12			Flange Bolt M6x12			3		

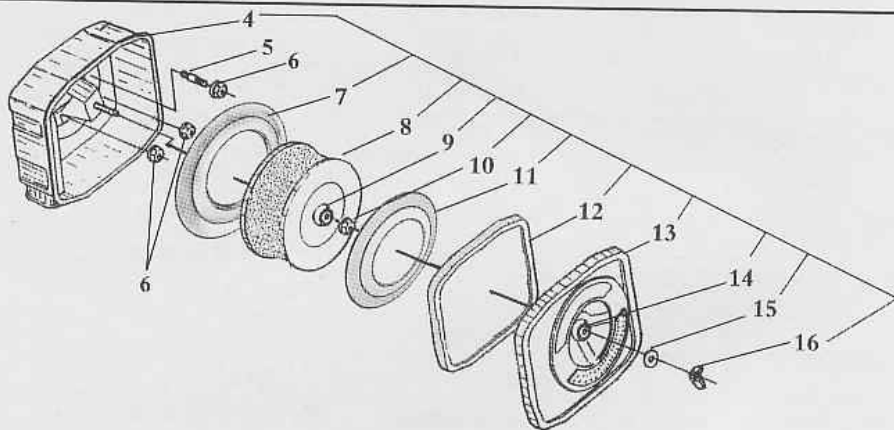
2-6 凸轮轴总成 CAMSHAFT ASSEMBLY

170 / 178 / 186

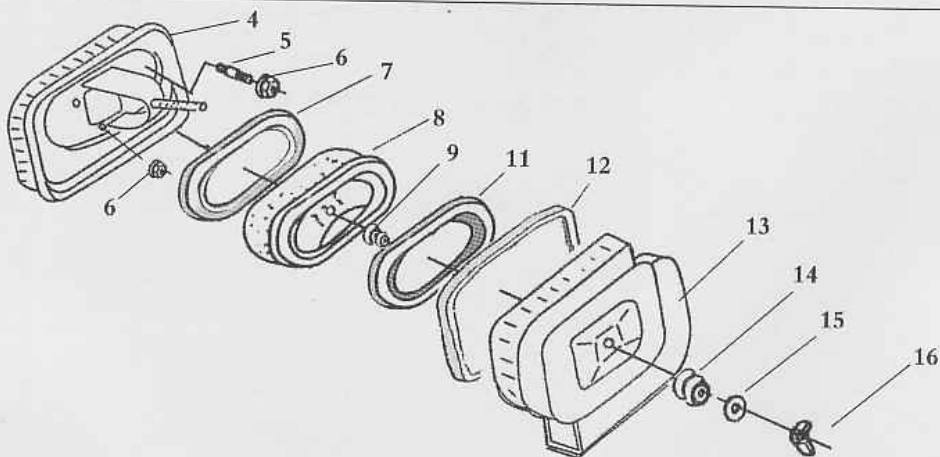


2-7 进气系统总成 AIR CLEANER ASSEMBLY

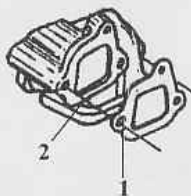
170 / 178



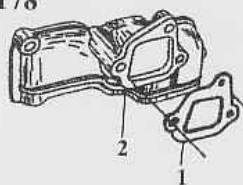
186



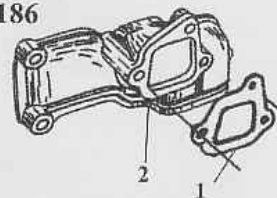
170



178



186



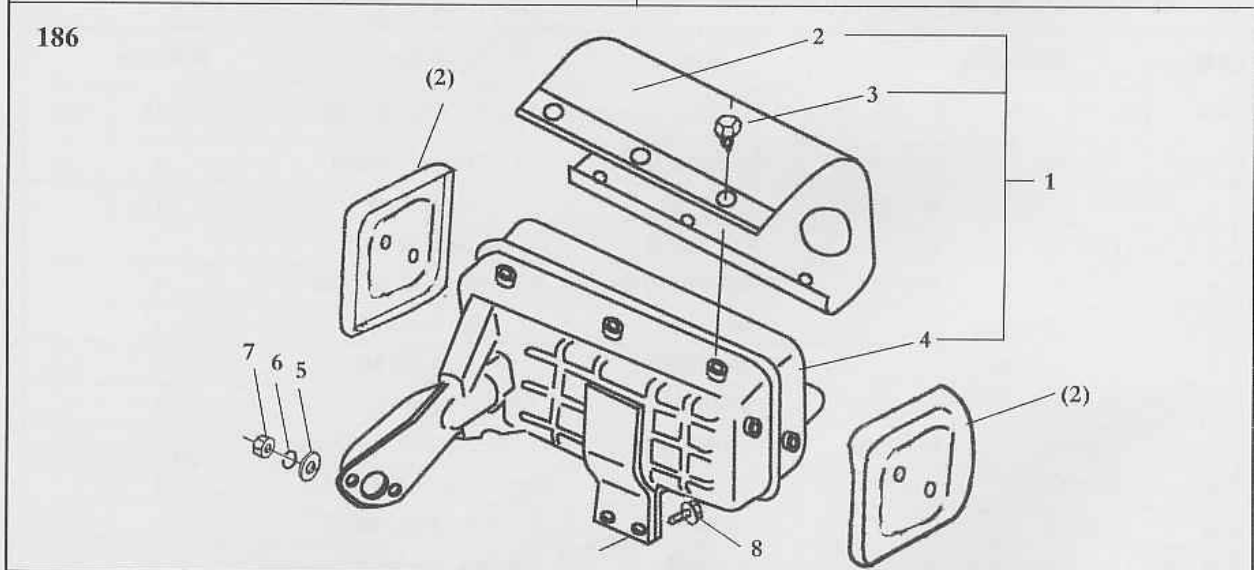
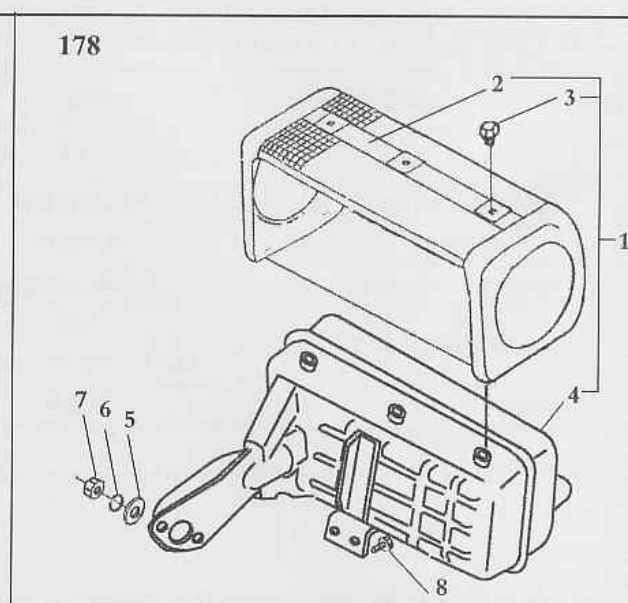
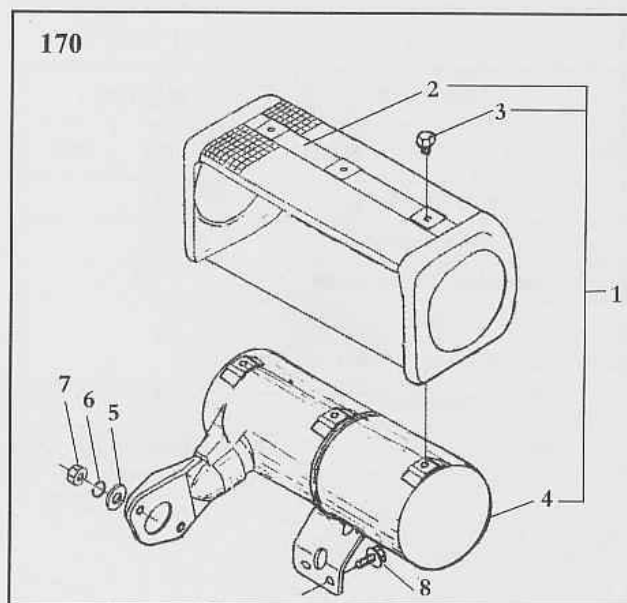
## 2-6 凸轮轴总成 CAMSHAFT ASSEMBLY

序号 Item	编号 Code			名称			Description			数量 Q'ty		
	170	178	186	170	178	186	170	178	186	170	178	186
1	7006100	7806100	8606100	气门推杆部件			Valve Rod Assy.			2		
2	7006003		8606003	气门挺柱			Valve Tappet			2		
3	7006002	7806002	8606002	凸轮轴正时齿轮			Camshaft Timing Gear			1		
4	PJA0514	PJA0412	PJA0414	平键			Key			1		
				A5x14	A4x12	A4x14	A5x14	A4x12	A4x14			
5	7006001	7806001	8606001	凸轮轴			Camshaft			1		

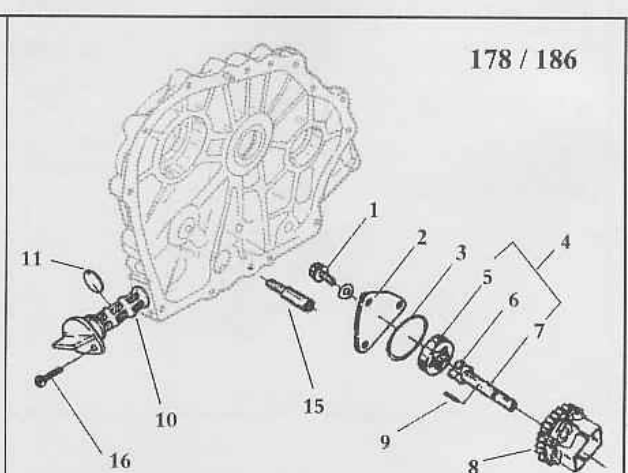
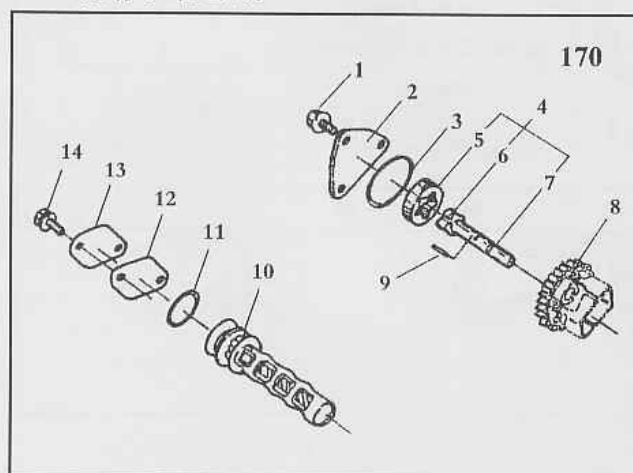
## 2-7 进气系统总成 AIR CLEANER ASSEMBLY

序号 Item	编号 Code			名称			Description			数量 Q'ty		
	170	178	186	170	178	186	170	178	186	170	178	186
1	7007001		8607001	空滤器垫片			Air Cleaner Gasket			1		
2	7007401	7807401	8607401	进气管			Intake Pipe			1		
3	7007500		8607500	空滤器总成			Air Cleaner Assy			1		
4	7007300		8607300	空滤器壳体部件			Air Cleaner Case Assy			1		
5	LZA06022			螺柱AM6x22			Stud AM6x22			1		
6	LMB06			法兰螺母M6			Flange Nut M6			3		
7	7007303		8607303	防震垫圈 II			Shock Absorber II			1		
8	7007100		8607100	空气滤芯部件			Air Cleaner Element Assy			1		
9	7007101		8607101	滤芯防震件			Element Shock Absorber			1		
10	LMB06			法兰螺母 M6			Flange Nut M6			1		
11	7007203		8607203	防震垫圈 I			Shock Absorber I			1		
12	7007201		8607301	密封圈			Seal Ring			1		
13	7007200		8607200	空滤盖部件			Cover Assy			1		
14	7007211		8607211	空滤盖防震件			Cover Shock Absorber			1		
15	PDA06		PDA08	平垫			Washer			2		1
				6	8	6	8					
16	LMD06		LMD08	蝶形螺母			Wing Nut			1		
				M6	M8	M6	M8					

## 2-8 消声器总成 SILENCER ASSEMBLY



## 2-9 润滑系统总成 LUBE OIL SYSTEM



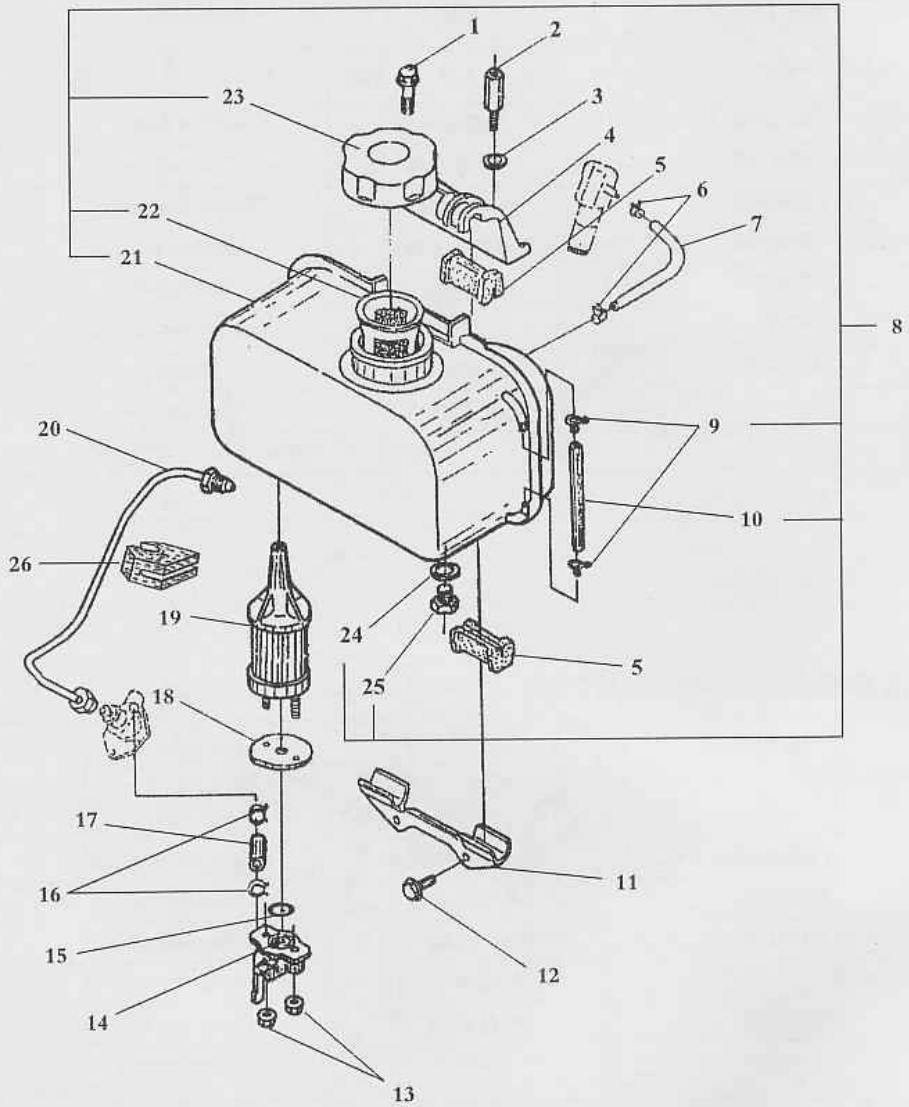
## 2-8 消声器总成 SILENCER ASSEMBLY

序号 Item	编号 Code			名称			Description			数量 Q'ty		
	170	178	186	170	178	186	170	178	186	170	178	186
1	7008300	7808300	8608300	消声器总成			Muffler Assy.			1		
2	7008100	7808100	8608100	外罩部件			Cover Assy.			1		
3	LSB0608			法兰螺栓M6x8			Flange Bolt M6x8			6	10	
4	7008200	7808200	8608200	消声器体部件			Silencer Assy.			1		
5	PDA 08			平垫8			Washer 8			2		
6	TD 08			弹垫8			Spring Washer 8			2		
7	LMA 08			六角螺母M8			Nut M8			2		
8	LSB06012	LSB08012		法兰螺栓			Flange Bolt			2		
				M6x12	M8x12	M6x12	M8x12					

## 2-9 润滑系统总成 LUBE OIL SYSTEM

序号 Item	编号 Code			名称			Description			数量 Q'ty		
	170	178	186	170	178	186	170	178	186	170	178	186
1	LSB0608			法兰螺栓 M6x8			Flange Bolt M6x8			3		
2	7009003			机油泵盖板			Oil Pump Cover			1		
3	OM34518			O型密封圈 34.5x1.8			O-ring 34.5x1.8			1		
4	7009100	7809100		机油泵组件			Oil Pump Assy			1		
5	7009103			外转子			Outer Rotator			1		
6	7009101			内转子			Inner Rotator			1		
7	7009102	8609102		转子泵轴			Oil Pump Shaft			1		
8	7009004	7809004		机油泵传动齿轮			Oil Pump Gear			1		
9	XA03016			销 3x16			Pin 3x16			1		
10	7009200	7809200		机油滤部件			Oil Filter Assy			1		
11	OM25024			O型密封圈 25x2.4			O-ring 25x2.4			1		
12	7009002			机油滤盖板垫片			Filter Cover Gasket			1		
13	7009001			机油滤盖板			Filter Cover			1		
14	LSB0608			法兰螺栓 M6x8			Flange Bolt M6x8			2		
15				7809005		进油导管			Intake Pipe			
16		LAB06014		法兰螺栓 M6x14			Flange Bolt M6x14			1		

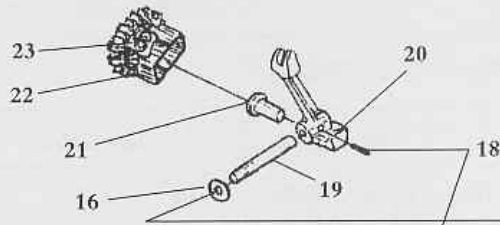
170 / 178 / 186



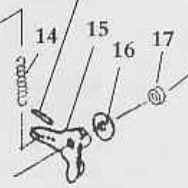
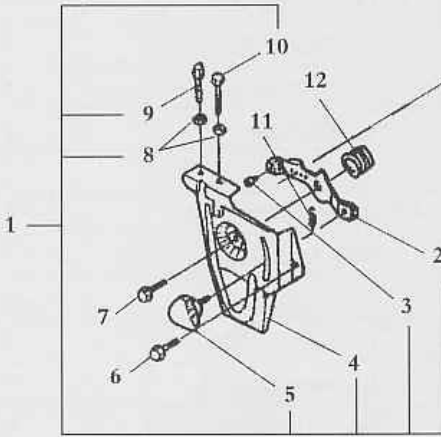


2-10 燃油系统总成 FUEL TANK&FUEL PIPE ASSEMBLY

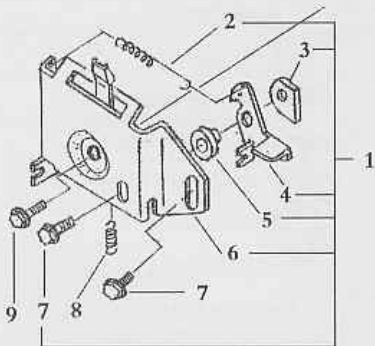
序号 Item	编号 Code			名称			Description			数量 Q'ty		
	170	178	186	170	178	186	170	178	186	170	178	186
1	LSB08045			法兰螺栓 M8x45			Flange Bolt M8x45			1		
2	7010003			上支架紧固螺栓			Upper Stay Bolt			1		
3	PDA08			平垫圈8			Washer 8			1		
4	7010001	7810001	8610001	油箱上支架			Upper Stay			1		
5	7010002			油箱减震垫			Damper			4		
6	7010013			回油管卡箍			Clamp			2		
7	7010012			回油管			Fuel Oil Return Pipe			1		
8	7010200	7810200	8610200	油箱部件			Fuel Tank Assy.			1		
9	7010005			油面管卡箍			Clamp			2		
10	7010006			油面管			Fuel Level Pipe			1		
11	7010014			油箱下支架			Lower Stay			1		
12	LSB06014			法兰螺栓 M6x14			Flange Bolt M6x14			2		
13	LMB06			法兰螺母 M6			Flange Nut M6			2		
14	7010400			油箱开关体部件			Fuel Cock Assy.			1		
15	OM13218			O形密封圈 13.2x1.8			O-ring 13.2x1.8			1		
16	7010011			输油管卡箍			Clamp			2		
17	7010009			输油管			Fuel Pipe			1		
18	7010007			柴油滤垫片			Strainer Gasket			1		
19	7010300	7810300	8610300	柴油滤清器			Filter Strainer Assy.			1		
20	7010500	7810500	8610500	高压油管部件			Fuel Injection Pipe Assy.			1		
21	7010201	7810201	8610201	油箱本体			Fuel Tank			1		
22	7010004			燃油滤杯			Fuel Filter			1		
23	7010100			油箱盖部件			Tank Cap Assy.			1		
24	7010016			密封垫片			Seal Washer			1		
25	LSB12012			法兰螺栓 M12x12			Flange Bolt M12x12			1		
26			8610017	油管减震垫			Fuel Injection Pipe Damper					1



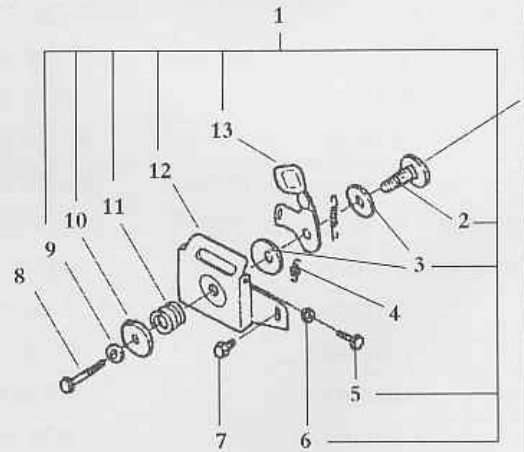
Type:F/FP



Type:SD



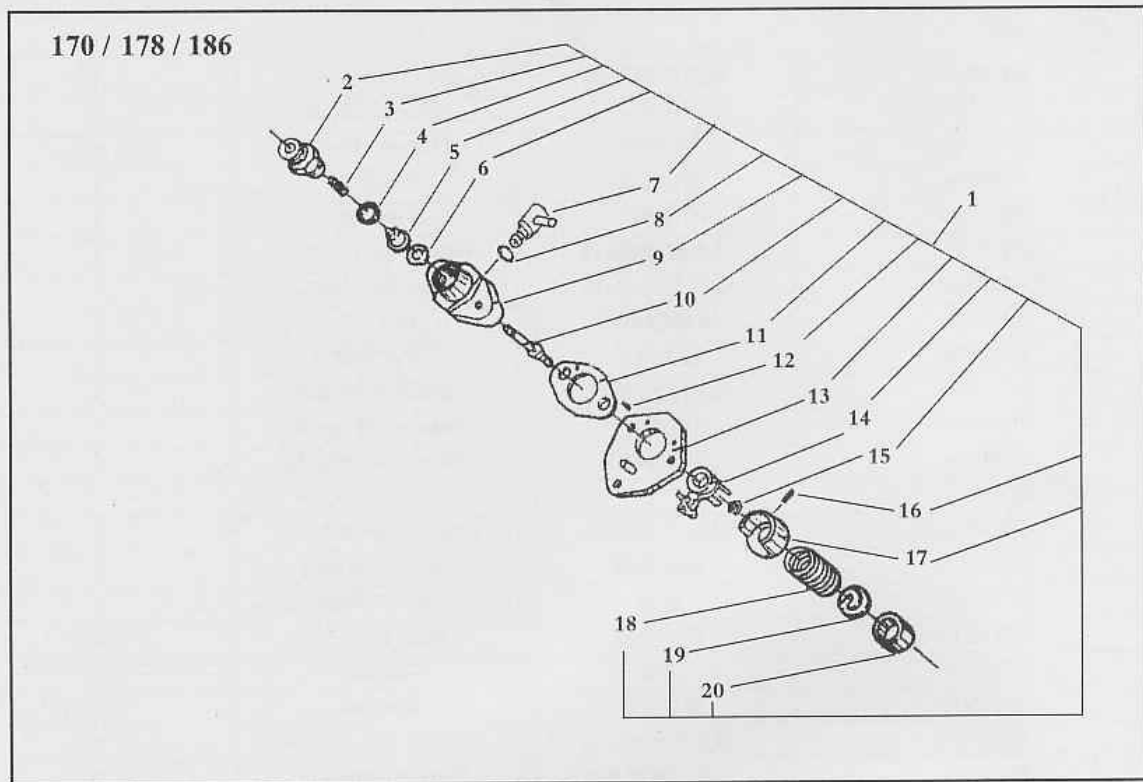
Type:FG



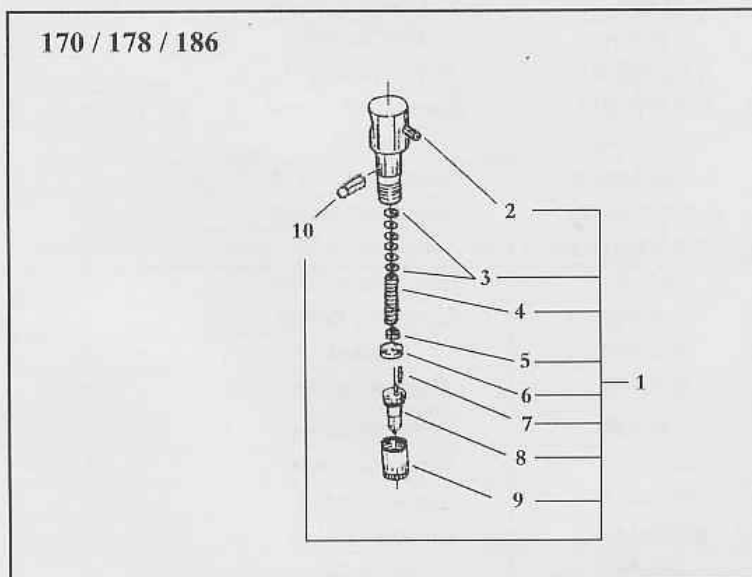
## 2-11 调速及操纵系统 GOVERNOR&amp;CONTROL SYSTEM(FG)

序号 Item	编号 Code			名称			Description			数量 Q'ty		
	170	178	186	170	178	186	170	178	186	170	178	186
TYPE: F/FP												
1	7011300			操纵手柄部件			Control Lever Assy.			1		
2	7011303			操纵手柄			Control Lever			1		
3	7011302			拉杆头			Pull Lever Head			1		
4	7011304			操纵支架			Bracket			1		
5	7011301			手柄			Handle			1		
6	LSB06014			法兰螺栓M6x14			Flange Bolt M6x14			1		
7	LSB06020			法兰螺栓M6x20			Flange Bolt M6x20			1		
8	LMA06			六角螺母M6			Nut M6			2		
9	7011305			拉线螺栓			Pull Bolt			1		
10	7011306			高速限位螺钉			Speed Limit Screw			1		
11	7011006			回位弹簧 II			Return Spring II			1		
12	7011005			回位弹簧 I			Return Spring I			1		
TYPE: SD												
1	7011500			操纵手柄组件			Control Lever Assy.			1		
2	7011501			拉紧弹簧			Tension Spring			1		
3	7011502			压板			Tighten Plate			1		
4	7011503			停车手柄			Stop Handle			1		
5	7011504			垫块			Block			1		
6	7011505			操纵支架			Bracket			1		
7	LSB06014			法兰螺栓M6x14			Flange Bolt M6x14			2		
8	7011006			回位弹簧 II			Return Spring II			1		
9	LSB06022			法兰螺栓M6x22			Flange Bolt M6x22			1		
TYPE: FG												
1	7011400			操纵手柄组件			Control Lever Assy.			1		
2	7011401			手柄轴			Lever Shaft			1		
3	7011402			手柄垫片			Lever Washer			2		
4	7011006			回位弹簧 II			Return Spring II			1		
5	7011306			高速限位螺钉			Speed Limit Screw			1		
6	LMA06			六角螺母M6			Nut M6			1		
7	LSB06014			法兰螺栓M6x14			Flange Bolt M6x14			1		
8	LSB06030			法兰螺栓M6x30			Flange Bolt M6x30			1		
9	LMA10125			六角螺母M10x1.25			Nut M10x1.25			1		
10	7011407			碗形盖			Bowl-Shape Cover			1		
11	7011405			压缩弹簧			Compress Spring			1		
12	7011404			操纵支架			Bracket			1		
13	7011403			操纵手柄			Control Handle			1		
14	7011006	8611006		调速弹簧			Governor Spring			1		
15	7011101			调速杠杆			Governor Lever			1		
16	7011003			杠杆轴垫片			Lever Washer			1		
17	YF081405			油封8x14x5			Oil Seal 8x14x5			1		
18	XA03022			销3x22			Pin 3x22			2		
19	7011102			杠杆轴			Lever Shaft			1		
20	7011601	7811601	8611601	拨叉			Lever Fork			1		
21	7011004	7811004		调速推盘			Tappet			1		
22	7011001			飞锤			Fly Block			2		
23	7011002			飞锤销			Fly Block Pin			2		

2-12 喷油泵总成 FUEL INJECTION PUMP ASSEMBLY



2-13 喷油器总成 FUEL NOZZLE ASSEMBLY



## 2-12 喷油泵总成 FUEL INJECTION PUMP ASSEMBLY

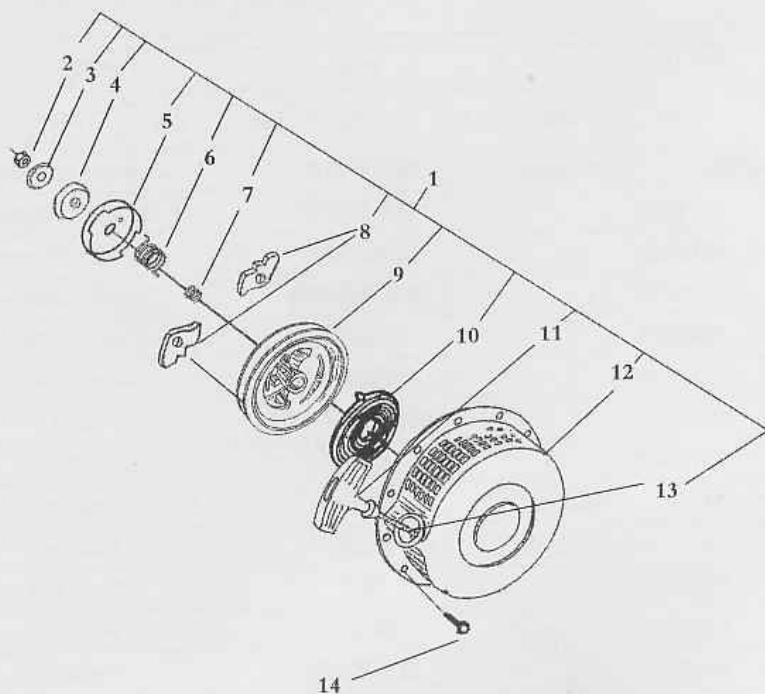
序号 Item	编号 Code			名称			Description			数量 Q'ty		
	170	178	186	170	178	186	170	178	186	170	178	186
1	7012000		8612000	喷油泵总成			Fuel Pump Assy.			1		
2	7012006			出油阀紧座			Delivery Holder			1		
3	7012008			出油阀弹簧			Delivery Spring			1		
4	7012009			出油阀密封垫			Delivery Gasket			1		
5	7012201			出油阀芯			Delivery Vale			1		
6	7012202			出油阀座			Delivery Seat			1		
7	7012400			油管接体焊接件			Joint			1		
8	7012005			O型圈			O-ring			1		
9	7012101		8612101	泵体			Pump Body			1		
10	7012100		8612100	柱塞			Plunger			1		
11	7012013			垫片			Shim Set			按需 When Necessary		
12	XA02006			销 2x6			Pin 2x6			2		
13	7012011			泵体连接板			Packing			1		
14	7012300			油量控制套筒焊接件			Control Lever Assy.			1		
15	7012004			钢丝挡圈			Snap Ring			1		
16	XA03008			销 3x8			Pin 3x8			1		
17	7012012			支承体			Spring Seat			2		
18	7012016			柱塞弹簧			Pump Spring			1		
19	7012015			弹簧下座			Spring Seat			1		
20	7012014			挺柱体			Tappet			1		

## 2-13 喷油器总成 FUEL NOZZIE ASSEMBLY

序号 Item	编号 Code			名称			Description			数量 Q'ty		
	170	178	186	170	178	186	170	178	186	170	178	186
1	7013000		8613000	喷油器总成			Fuel Nozzle Assy.			1		
2	7013200			喷油器体部件			Nozzle Holder Assy.			1		
3	7013007			垫片			Shim Pack			按需 When Necessary		
4	7013006			调压弹簧			Nozzle Spring			1		
5	7013005			顶杠			Spring Retainer			1		
6	7013003			中间体			Stop Plate			1		
7	7013004			定位销			Pin			2		
8	7013100		8613100	喷油嘴偶件			Nozzle Valve			1		
9	7013002			喷油嘴紧帽			Nozzle Case Nut			1		
10	7013008			弹性销			Pin			1		

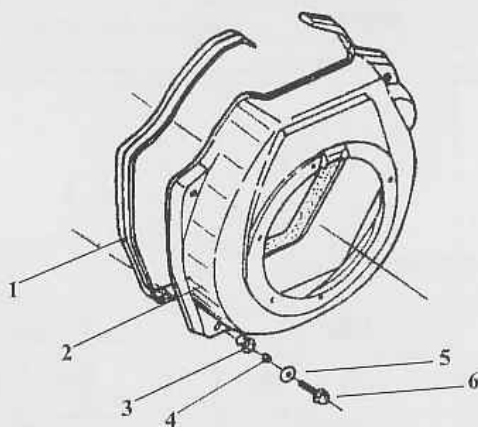
## 2-14 手拉起动总成 RECOIL STARTER ASSEMBLY

170 / 178 / 186



## 2-15 导风罩总成 COOLING DEVICE ASSEMBLY

170 / 178 / 186



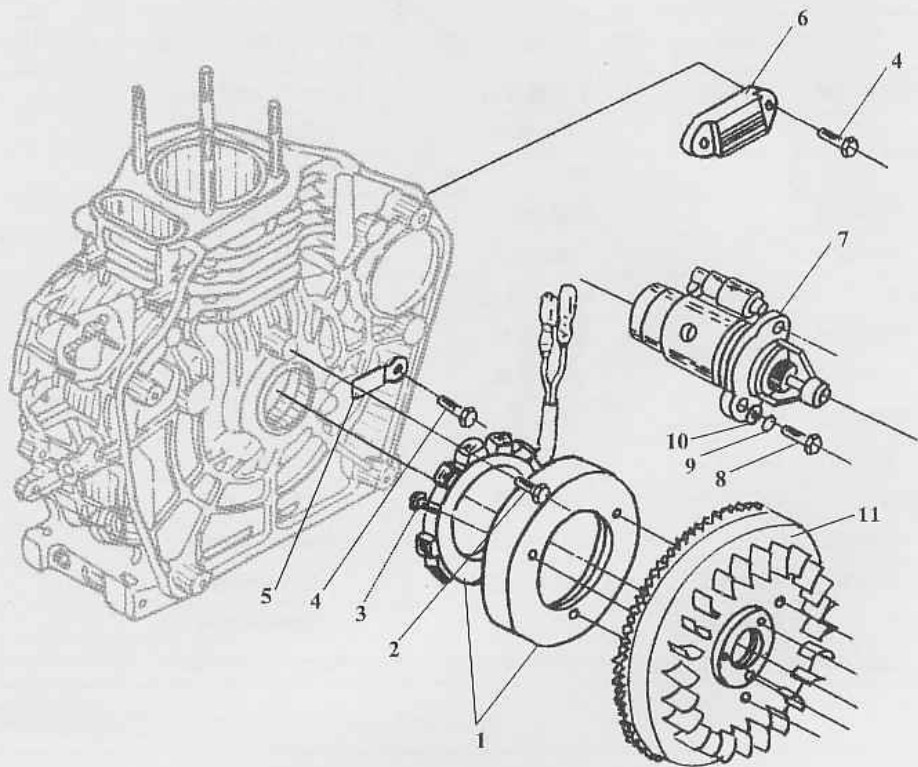
2-14 手拉启动总成 RECOIL STARTER ASSEMBLY

序号 Item	编号 Code			名称			Description			数量 Q'ty		
	170	178	186	170	178	186	170	178	186	170	178	186
1	7014000	7814000	8614000	手拉盘总成			Recoil Starter Assy.			1		
2	LSB06		LSB08	法兰螺母			Flange Nut			1		
				M6	M8	M6	M8					
3	7014003			摩擦盘垫片			Friction Washer			1		
4	7014006			摩擦盘			Friction Plate			1		
5	7014004		8614004	起动爪压盘			Ratchet Plate			1		
6	7014005			扭转弹簧			Return Spring			1		
7	7014002			压缩弹簧			Push Spring			1		
8	7014001			起动爪			Ratchet Plate			2		
9	7014012	7814012	8614012	起动拉盘			Reel			1		
10	7814009		8614009	蜗卷弹簧			Spiral Spring			1		
11	7014007			起动手柄			Starter Handle			1		
12	7014100	7814100	8614100	手拉盘外壳部件			Case Assy.			1		
13	7014008		8614008	起动拉绳			Starter Rope			1		
14	LSB0608			法兰螺栓M6x8			Flange Bolt M6x8			4		

2-15 导风罩总成 COOLING DEVICE ASSEMBLY

序号 Item	编号 Code			名称			Description			数量 Q'ty		
	170	178	186	170	178	186	170	178	186	170	178	186
1	7017003	7817003	8617003	减震垫			Shock Absorber Seat			1		
2	7017100	7817100	8617100	导风罩焊接件			Fan Case Welded Assy.			1		
3	7017002			减震套			Shock Absorber Seat			4	5	4
4	7017003			衬套10x10			Collar			4	5	4
5	PDB06			大垫圈6			Washer 6			4	5	4
6	LSA06022			螺栓M6x22			Bolt M6x22			4	5	4

170 / 178 / 186





2-16 起动机及发电机总成 STARTER & GENERATOR ASSEMBLY

序号 Item	编号 Code			名称			Description			数量 Q'ty		
	170	178	186	170	178	186	170	178	186	170	178	186
1	7016100			飞轮发电机			Fly Wheel Generator			1		
2	LSA06020			六角螺栓M6x20			Bolt M6x20			3		
3	LDB06012			沉头螺钉M6x12			Screw M6x12			3		
4	LSB06012			法兰螺栓M6x12			Flange Bolt M6x12			3		
5	7016003			压板			Clamp			1		
6	7016004			整流稳压器			Regulator			1		
7	7016005			起动机			Starting Motor			1		
8	LSA10035			法兰螺栓M10x35			Flange Bolt M10x35			2		
9	PDA10			平垫圈10			Washer 10			2		
10	TD10			弹垫圈10			Washer 10			2		
11	7016200	7816200	8616200	飞轮齿圈组件（电启动型式）			Fly Wheel With Gear			1		