



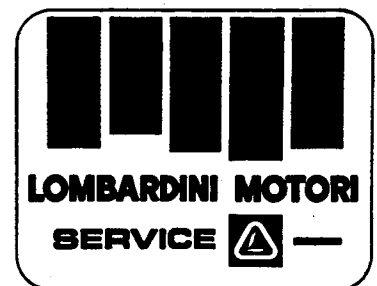
- B -

MOTORI DIESEL

		80
		80 sin.
	LDA	450
		450 sin.
SERIE LDA 80		451
		510
		<hr/>
	LDAL	80
		80 sin.
		<hr/>
	LDAM	450

EDIZIONE 1972

5301.5Q
mod. 1353.1





CATALOGO GENERALE RICAMBI

	INDICE	TABLE	INDEX	VERZEICHNIS	INDICE
3-10	Identificazione motore	Repères moteur	Engine identification	Motormerkmale	Identificacion motor
3-21	Basamento	Carter moteur	Crankcase	Kurbelgehäuse	Bancada
3-21	Portina - Supporto	Carter - Support	Case cover - Support	Gehäuse - Lager	Tapa de carter - Soporte
3-22	Testa - Cilindro	Culasse - Cylindre	Cylinder head - Cylinder	Zylinderkopf - Zylinder	Culata - Cilindro
3-23	Convogliatore - Lamiera	Coiffe ventilateur - Tôles	Shroud - Panels	Ventilatorhaube - Blecke	Caja ventilador - Chapas
3-24	Piedi	Pattes	Engine mounts	Motorfuss	Pies
3-29	Pattino protezione	Patin protection	Guard pad	Schutz - Gleitschuh	Patin de proteccion
3-31	Albero a gomito	Vilebrequin	Crankshaft	Kurbelwelle	Cigüenal
3-31	Volano - Puleggia	Volant - Poulie	Flywheel - Pulley	Schwungrad - Riemensch.	Volante - Polea
3-32	Biella - Pistone - Segmenti	Bielle - Piston - Segments	Conn. rod - Piston - Rings	Pleuelstange - Kolbenringe	Biela - Piston - Aros
3-33	Albero a camme - Valvole	Arbre à cames - Soupapes	Camshaft - Valves	Nockenwelle - Ventile	Eje de levas - Valvulas
3-34	Regolatore - Leveraggio	Régulateur - Levier	Governor - Linkage	Regler - Hebelsystem	Regulador - Palancas
3-35	Bilancieri	Culbuteurs	Rocker levers	Kipphebel	Balancines
3-36	Suppl. combust. - Stop	Suppl. comb. - Stop	Extra fuel - Stop	Brennst. mehrmenge - Stop	Suplem. comb. - Stop
3-37	Decompressione	Décompression	Compression release	Dekompression	Descompresor
3-41	Filtro aria	Filtre à air	Air cleaner	Luftfilter	Filtro aire
3-42	Marmitta - Tubi	Pots échappem. - Tuyaux	Mufflers - Tubes	Auspufftopf - Rohre	Silenciador - Tubos
3-43	Serbatoio combustibile	Réservoir combustible	Fuel tank	Kraftstoffbehälter	Deposito combustible
3-44	Pompa alimentazione	Pompe d'alimentation	Fuel feeding pump	Kraftstoffpumpe	Bomba alimentacion
3-45	Pompa iniezione	Pompe injection	Injection pump	Einspritzpumpe	Bomba inyeccion
3-45	Portapolverizz. - Polverizz.	Porte injecteur - Injecteur	Nozzle holder - Nozzle	Düsenhalter - Einspritzdüse	Porta-inyector - Tobera
3-47	Filtro combustibile	Filtre à combustible	Fuel filter	Brennstofffilter	Filtro combustible
3-51	Pompa olio	Pompe à huile	Lub. oil pump	Schmierölpumpe	Bomba aceite
3-54	Tappo sfiato	Bouchon reniflard	Breather cap	Entlüftungsdeckel	Placa
3-57	Filtro olio	Filtre à huile	Lub. oil filter	Schmierölfilter	Filtro aceite
3-61	Avv. elettr. con dinamotore	Démarr. électr. dynastart	El. starting w. start. gen.	El. anlass m. Lichtanlasser	Arranque el. por Dinamotor
3-61	Avv. elettr. con motorino	Démarr. électr. démarreur	Electr. starting with motor	El. anlass m. Motor	Arranque el. por Motor
3-62	Alternatore luce	Alternateur lumière	Lighting alternator	Lichtmaschine	Alternador luz
3-64	Comando acceleratore	Commande accélérateur	Throttle control	Beschleunigungsteuerung	Mando acelerador
3-65	Comando Stop	Commande stop	Stop control	Stop - Steuerung	Mando paro
3-66	Flangiture - Prese moto	Brides - Prises de force	Flanges - P.T.O.	Flansch - Kraftabnahme	Brida - Tomas de fuerza
3-67	Indicat. press. olio	Indicateur pression d'huile	Oil pressure gauge	Öldruckanzeiger	Indicador pression aceite
3-67	Quadretti di manovra	Tableaux distribution	Panel boards	Schaltkasten	Quadros distribucion
3-69	Avv.to a funicella	Démarrage par cordelette	Rope starting	Seilanlasser	Arranque de cuerda
3-69	Avv.to a manovella	Lancement par manivelle	Hand-crank starting	Handkurbelanlasser	Arranque de manivela
3-71	Motore versione marina	Moteur version marine	Marine version engine	Marine Ausführung	Motor marino
3-72	Frizione	Embrayage	Clutch	Reibungskupplung	Embrague
3-73	Giunti - Puleggia a giunto	Accoupl. - Poulie joint	Coupling - Pulley	Kupplung - Riemenscheibe	Acoplamiento - Polea
3-74	Riduttore - Moltiplicatore	Réducteur - Multiplicateur	Red. - Step-up gear	Unters. - Übersetzungsgetr.	Reductor - Multiplicador
3-76	Predisp. pompa oleodinam.	Prédispos. pompe hydraul.	Hydraulic pump adapter	Hydr. - Pumpenantrieb	Predisp. bomba hidr.
3-77	Flange	Brides	Flanges	Flansche	Brida
3-78	Motore versione lenta	Moteur version lente	Low running version	Langsamlauf. Ausführung	Motor lento
3-79	Motore rotaz. sinistra	Mot. rotat. gauche	Left rotation engine	Linkslaufender Motor	Motor izquierdo
3-81	Pompa centrifuga	Pompe centrifuge	Centrifugal pump	Zentrifugalpumpe	Bomba centrifuga
3-83	Blocco motore	Bloc moteur	Short block	Motorblock	Bloque motor
3-84	Serie guarnizioni	Jeu de joints	Gasket set	Dichtungssatz	Juego de juntas
3-85	Serie accessori	Jeu accessoires	Accessory set	Zubehörsatz	Série acesorios
3-85	Attrezzatura speciale	Outils spécifiques	Special tools	Spezialwerkzeuge	Herramientas
3-100	Versioni Clienti	Adaptations Clients	G.E.M. versions	Sonderausführungen	Versiones Clientes



CATALOGO GENERALE RICAMBI

INDICE	TABLE	INDEX	VERZEICHNIS
--------	-------	-------	-------------

5-61	AVVIAM. ELETTRICI TERMOAVVIATORE	DEMARR. ELECTRIQUES PRECHAUFFAGE	ELECTRICAL STARTINGS GLOW PLUG	ELEKTRO - ANLAB VORWÄRMANLAGE
5-62	ALTERNATORI	ALTERNATEURS	ALTERNATORS	DREHSTROMGENERATOREN
5-63	AVVIAMENTI A MANO	LANCEMENTS A MAIN	HAND STARTINGS	HANDANLAB
5-64	COM. ACCELERAT. - STOP	COMM. ACCEL. - STOP.	THROTTLES - STOP	BESCHLEUNIGER - STOP
5-65	STRUMENTI QUADRETTI DI MANOVRA	INSTRUMENTS TABLEAUX DISTRIBUTION	GAUGES PANEL BOARDS	INSTRUMENTE SCHALKASTEN
5-66	FLANGIATURE	BRIDES	FLANGES	FLANSCHEN

5-71	VERSIONI MARINE	VERSIONS MARINES	MARINE VERSIONS	MARINE AUSFÜHRUNGEN
5-72	FRIZIONI FRIZIONI RIDUTTORE	EMBAYAGES EMBAYAGES REDUCTEUR	CLUTCHES REDUCTION GEAR CLUTCHES	REIBUNGSKUPPLUNGEN UNTERS. GETRIEBE KUPPLUNG
5-73	RIDUTTORI	REDUCTEURS	REDUCTION GEARS	UNTERSETZUNGSGETRIEBE
5-74	GIUNTI	ACCOUPEMENTS	COUPLINGS	KUPPLUNGEN
5-75	PREDISP. POMPE OLEODINAM. PREDISP. COMPRESSORI	PREDISPOS. POMPES HYDRAUL. PREDISPOS. COMPRESSEUR	HYDRAULIC PUMP ADAPTERS COMPRESSOR DRIVE ADAPTERS	HYDRAULIK - PUMPENANTRIEB KOMPRESSOR - ANTRIEB
5-76	MOTOPOMPE PROTEZIONI	MOTOPOMPES PROTECTIONS	PUMPING UNITS GUARDS	MOTORPUMPEN SCHUTZ
5-77	VERSIONI LENTE	VERSIONS LENTES	LOW SPEED VERSIONS	LANGSAMLAF. AUSFÜHRUNG
5-80	TABELLA COSTRUTTORI POMPE	TABLE FOURNISSEURS POMPES	PUMP SUPPLIER DIRECTORY	PUMPENLIEFER. VERZEICHNIS
5-81	PREDISP. CAMBI	PREDISPOSIT. BOITES VITESSE	GEARBOX ADAPTERS	SCHALTGETRIEBEN - ANTRIEB

5-91	BLOCCHI MOTORE	BLOCS MOTEUR	SHORT BLOCKS	MOTORBLÖCKE
5-92	SERIE GUARNIZIONI	JEUX DE JOINTS	GASKET SETS	DICHTUNGSSÄTZE
5-93	SERIE ACCESSORI ATTREZZATURA SPECIALE	JEUX ACCESSOIRES OUTILLAGES SPECIFIQUES	ACCESSORY SETS SPECIAL TOOLS	ZUBEHÖRSÄTZE SPEZIALWERKZEUGE

5-100	VERSIONI CLIENTI	ADAPTATIONS CLIENTS	O.E.M. VERSIONS	SONDERAUSFÜHRUNGEN
-------	------------------	---------------------	-----------------	--------------------



CATALOGO GENERALE RICAMBI

<p>Tipo</p>		<p>NOTE - REMARQUES - REMARKS</p>												
<p>Matricola</p>	<p>Caratteristiche</p>													
<p>COMPLESSIVO - GROUPE - ASSEMBLY</p>		<p>IDENTIFICAZIONE MOTORE REPERES MOTEUR ENGINE IDENTIFICATION</p>												
<p>MOTORE O VERSIONE MOTEUR OU ADAPTATION ENGINE OR VERSION</p>		<table border="1" style="width: 100%; border-collapse: collapse;"> <tr> <td>TAVOLA TABLE</td> <td style="text-align: center;">3</td> <td style="text-align: center;">10</td> <td style="text-align: center;">0</td> </tr> <tr> <td>FOGLIO FEUILLE PAGE</td> <td></td> <td></td> <td></td> </tr> <tr> <td>DATA DATE</td> <td colspan="3" style="text-align: center;">5-72</td> </tr> </table>	TAVOLA TABLE	3	10	0	FOGLIO FEUILLE PAGE				DATA DATE	5-72		
TAVOLA TABLE	3	10	0											
FOGLIO FEUILLE PAGE														
DATA DATE	5-72													

* NON FORNITO SEOLTO
NON LIVRE SEPARMENT
NOT SUPPLIED SEPARATELY

		<p>NOTE - REMARQUES - REMARKS</p>												
<p>273-3206-13 Dado 4</p> <p>270-7625-22 Rondella 4</p> <p>273-1510-85 BASAMENTO COMPL.</p> <p>271-6850-25 Prigioniero 2</p> <p>271-6850-41 Prigioniero 2</p> <p>270-3334-35 Decalcomania</p> <p>271-6780-54 Prigioniero 8</p> <p>* 273-1510-62 Basamento</p>	<p>274-8460-09 Spina</p> <p>271-1610-11 Bronzina</p> <p>271-1610-12 Bronzina - 1</p> <p>271-6780-13 Prigioniero 5</p> <p>271-1400-18 Asta livello</p> <p>1-1770-01 Bullone</p> <p>200-4670-03 Guarnizione</p>	<p>-Fino al motore N° 655000. -jusqu'au moteur N° 655000. -For engine below S.No 655000.</p>												
<p>COMPLESSIVO - GROUPE - ASSEMBLY</p>		<p>BASAMENTO STANDARD CARTER MOTEUR STANDARD STANDARD CRANKCASE</p>												
<p>MOTORE O VERSIONE MOTEUR OU ADAPTATION ENGINE OR VERSION</p> <p style="text-align: center;">LDA-LDAL 80</p>		<table border="1" style="width: 100%; border-collapse: collapse;"> <tr> <td>TAVOLA TABLE</td> <td style="text-align: center;">3</td> <td style="text-align: center;">21</td> <td style="text-align: center;">1</td> </tr> <tr> <td>FOGLIO FEUILLE PAGE</td> <td></td> <td></td> <td></td> </tr> <tr> <td>DATA DATE</td> <td colspan="3" style="text-align: center;">5-72</td> </tr> </table>	TAVOLA TABLE	3	21	1	FOGLIO FEUILLE PAGE				DATA DATE	5-72		
TAVOLA TABLE	3	21	1											
FOGLIO FEUILLE PAGE														
DATA DATE	5-72													

* NON FORNITO SEOLTO
NON LIVRE SEPARMENT
NOT SUPPLIED SEPARATELY



CATALOGO GENERALE RICAMBI

273-3206-13
Dado 4

270-7625-22
Rondella 4

282-1511-02
BASAMENTO COMPL.

271-6850-25
Prigioniero 2

271-6850-41
Prigioniero 2

270-3334-35
Decalcomania.

271-6780-54
Prigioniero 8

* **282-1510-77**
Basamento

271-8460-09
Spina

271-1610-11
Bronzina

271-1610-12
Bronzina - 1

271-6780-13
Prigioniero 5

271-1400-18
Asta livello

1-1770-01
Bullone

200-4670-03
Guarnizione

NOTE - REMARQUES - REMARKS
-Fino al motore N° 655000.
-Jusqu'au moteur N° 655000.
-For engine below S.No 655000.

-Vedi anche Tav. }
-Voir aussi Table } 3-79-1
-See also Table }

* NON FORNITO SCIOLTO
NON LIVRE SEPARATEMENT
NOT SUPPLIED SEPARATELY

COMPLESSIVO - GROUPE - ASSEMBLY		TAVOLA TABLE	3	21	2
MOTORE O VERSIONE MOTEUR OU ADAPTATION ENGINE OR VERSION	LDA-LDAL 80 SIN.	FOGLIO FEUILLE PAGE			
	BASAMENTO STANDARD CARTER MOTEUR STANDARD STANDARD CRANKCASE	DATA DATE	5-72		

273-3206-13
Dado 4

270-7625-22
Rondella 4

283-1511-87
BASAMENTO COMPL. (a)

271-6850-25
Prigioniero 2

271-6850-41
Prigioniero 2

* **283-1511-40**
Basamento

270-3334-35
Decalcomania

271-6780-54
Prigioniero 8

* **270-4730-21**
Guarnizione

* **270-3901-27**
Flangia

250-7555-07
Rondella 2

47-1770-07
Bullone 2

271-1610-11
Bronzina

271-1610-12
Bronzina - 1

271-8460-09
Spina

283-1610-66
Bronzina

283-1610-67
Bronzina - 1

23-6780-09
Prigioniero

271-6780-43
Prigioniero 5

271-1400-18
Asta livello

200-4670-03
Guarnizione

1-1770-01
Bullone

264-8965-03
Tappo

4670-15
Guarnizione

270-3901-41
FLANGIA COMPL.

NOTE - REMARQUES - REMARKS
(a) -Dal motore LDA-LDAL 80 N° 655001.
-A partir du moteur LDA-LDAL 80 N° 655001.
-Starting from engine LDA-LDAL 80 S.No 655001.

(b) -Sui basamenti non predisposti per filtro olio.
-Sur les carteurs non adaptés pour le filtre à huile.
-On crankcases not suitable for oil filter.

(c) -Sui basamenti predisposti per filtro olio.
-Sur les carteurs adaptés pour le filtre à huile.
-On crankcases suitable for oil filter.

* NON FORNITO SCIOLTO
NON LIVRE SEPARATEMENT
NOT SUPPLIED SEPARATELY

COMPLESSIVO - GROUPE - ASSEMBLY		TAVOLA TABLE	3	21	3
MOTORE O VERSIONE MOTEUR OU ADAPTATION ENGINE OR VERSION	LDA-LDAL 80 LDA 450-451-LDAM 450 LDA 510	FOGLIO FEUILLE PAGE			
	BASAMENTO STANDARD CARTER MOTEUR STANDARD STANDARD CRANKCASE	DATA DATE	5-72		



<p>273-3206-13 Dado 4</p> <p>270-7625-22 Rondella 4</p> <p>287-1511-91 BASAMENTO COMPL. (a)</p> <p>271-6850-25 Prigioniero 2</p> <p>271-6850-41 Prigioniero 2</p> <p>287-1511-45 Basamento</p> <p>270-3334-35 Decalcomania</p> <p>271-6780-54 Prigioniero 8</p> <p>270-4730-21 Guarnizione</p> <p>270-3901-27 Flangia</p> <p>250-7555-07 Rondella 2</p> <p>47-1770-07 Bullone 2</p>		<p>271-1610-11 Bronzina</p> <p>271-1610-12 Bronzina-1</p> <p>271-8460-09 Spina</p> <p>283-1610-66 Bronzina</p> <p>283-1610-67 Bronzina-1</p> <p>23-6780-09 Prigioniero</p> <p>271-6780-43 Prigioniero 5</p> <p>271-1400-18 Asta livello</p> <p>200-4670-03 Guarnizione</p> <p>1-1770-01 Bullone</p> <p>264-8965-03 Tappo</p> <p>4670-15 Guarnizione</p> <p>270-3901-41 FLANGIA COMPL.</p>		<p>NOTE - REMARQUES - REMARKS</p> <p>(a) - Dal motore LDA-LDAL 80 SIN. N° 655001. - A partir du moteur LDA-LDAL 80 SIN. N° 655001. - Starting from engine LDA-LDAL 80 SIN. S. No 655001.</p> <p>(b) - Sui basamenti non predisposti per filtro olio. - Sur les carteurs non adaptés pour le filtre à huile. - On crankcases not suitable for oil filter.</p> <p>(c) - Sui basamenti predisposti per filtro olio. - Sur les carteurs adaptés pour le filtre à huile. - On crankcases suitable for oil filter.</p> <p>- Vedi anche Tav. } - Voir aussi Table } 3-79-1 - See also Table }</p> <p>* NON FORNITO SCOLTO NON LIVRE SEPARÉMENT NOT SUPPLIED SEPARATELY</p>
<p>COMPLESSIVO - GROUPE - ASSEMBLY</p>		<p>BASAMENTO STANDARD CARTER MOTEUR STANDARD STANDARD CRANKCASE</p>		<p>TAVOLA TABLE 3 21 4</p> <p>FOGLIO FEUILLE PAGE</p> <p>DATA DATE 5-72</p>
<p>MOTORE O VERSIONE MOTEUR OU ADAPTATION ENGINE OR VERSION</p> <p>LDA-LDAL 80 SIN. LDA 450 SIN.</p>				

<p>273-3206-13 Dado 4</p> <p>270-7625-22 Rondella 4</p> <p>283-1511-89 BASAMENTO COMPL. (a)</p> <p>271-6850-25 Prigioniero 2</p> <p>271-6850-41 Prigioniero 2</p> <p>283-1511-54 Basamento</p> <p>270-3334-35 Decalcomania</p> <p>271-6780-54 Prigioniero 8</p> <p>270-4730-21 Guarnizione</p> <p>270-3901-27 Flangia</p> <p>250-7555-07 Rondella 2</p> <p>47-1770-07 Bullone 2</p>		<p>271-1610-11 Bronzina</p> <p>271-1610-12 Bronzina-1</p> <p>271-8460-09 Spina</p> <p>283-1610-66 Bronzina</p> <p>283-1610-67 Bronzina-1</p> <p>23-6780-09 Prigioniero</p> <p>271-6780-43 Prigioniero 5</p> <p>271-1400-18 Asta livello</p> <p>200-4670-03 Guarnizione</p> <p>1-1770-01 Bullone</p> <p>264-8965-03 Tappo</p> <p>4670-15 Guarnizione</p> <p>270-3901-41 FLANGIA COMPL.</p>		<p>NOTE - REMARQUES - REMARKS</p> <p>(a) - Dal motore LDA-LDAL 80 N° 655001. - A partir du moteur LDA-LDAL 80 N° 655001. - Starting from engine LDA-LDAL 80 S. No 655001.</p> <p>(b) - Sui basamenti non predisposti per filtro olio. - Sur les carteurs non adaptés pour le filtre à huile. - On crankcases not suitable for oil filter.</p> <p>(c) - Sui basamenti predisposti per filtro olio. - Sur les carteurs adaptés pour le filtre à huile. - On crankcases suitable for oil filter.</p> <p>* NON FORNITO SCOLTO NON LIVRE SEPARÉMENT NOT SUPPLIED SEPARATELY</p>
<p>COMPLESSIVO - GROUPE - ASSEMBLY</p>		<p>BASAMENTO PER POMPA ALIMENTAZIONE CARTER MOTEUR POUR POMPE D'ALIMENT CRANKCASE FOR FUEL FEEDING PUMP</p>		<p>TAVOLA TABLE 3 21 5</p> <p>FOGLIO FEUILLE PAGE</p> <p>DATA DATE 5-72</p>
<p>MOTORE O VERSIONE MOTEUR OU ADAPTATION ENGINE OR VERSION</p> <p>LDA-LDAL 80 LDA 450-451-LDAM 450 LDA 510</p>				



273-3206-13
Dado 4

270-7625-22
Rondella 4

287-1511-93
BASAMENTO COMPL. (a)

271-6850-25
Prigioniero 2

271-6850-41
Prigioniero 2

* **287-1511-55**
Basamento

270-3334-35
Decalcomania

271-6780-54
Prigioniero 8

* **270-4730-21**
Guarnizione

* **270-3901-27**
Flangia

250-7555-07
Rondella 2

47-1770-07
Bullone 2

271-1610-11
Bronzina

(b) **271-1610-12**
Bronzina - 1

271-8460-09
Spina

283-1610-66
Bronzina

(c) **283-1610-67**
Bronzina - 1

23-6780-09
Prigioniero

271-6780-43
Prigioniero 5

271-1400-18
Asta livello

200-4670-03
Guarnizione

1-1770-01
Bullone

264-8965-03
Tappo

4670-15
Guarnizione

270-3901-41
FLANGIA COMPL.

NOTE - REMARQUES - REMARKS

(a) - Dal motore LDA-LDAL 80 SIN. N° 655001.
- A partir du moteur LDA-LDAL 80 SIN. N° 655001.
- Starting from engine LDA-LDAL 80 SIN. S. N° 655001.

(b) - Sui basamenti non predisposti per filtro olio.
- Sur les carteurs non adaptés pour le filtre à huile.
- On crankcases not suitable for oil filter.

(c) - Sui basamenti predisposti per filtro olio.
- Sur les carteurs adaptés pour le filtre à huile.
- On crankcases suitable for oil filter.

- Vedi anche Tav. } 3-79-1
- Voir aussi Table }
- See also Table }

* NON FORNITO SCOLTO
NON LIVRE SEPARÉMENT
NOT SUPPLIED SEPARATELY

COMPLESSIVO - GROUPE - ASSEMBLY		TAVOLA TABLE	3	21	6
MOTORE O VERSIONE MOTEUR OU ADAPTATION ENGINE OR VERSION	LDA-LDAL 80 SIN. LDA 450 SIN.	FOGLIO FEUILLE PAGE			
BASAMENTO PER POMPA ALIMENTAZIONE CARTER MOTEUR POUR POMPE D'ALIMENT. CRANKCASE FOR FUEL FEEDING PUMP		DATA DATE	5-72		

271-6645-61
Portina

264-8990-08
Tappo

271-1210-71
Anello tenuta

1-3240-18
Dado 8

1-7565-07
Rondella 8

271-4600-01 *
Guarnizione 2

271-1710-42
Bronzina LDA-LDAL80-
LDA 450-451-LDA450
LDA510.

271-1710-49
Bronzina - 1
LDA-LDAL80-LDA450-451-
LDA450-LDA510.

(a) **273-1710-47**
Bronzina
LDA-LDAL 80 SIN.-
LDA 450 SIN.

271-6780-54
Prigioniero 8

NOTE - REMARQUES - REMARKS

(a) - Vedi anche Tav. } 3-79-1
- Voir aussi Table }
- See also Table }

* NON FORNITO SCOLTO
NON LIVRE SEPARÉMENT
NOT SUPPLIED SEPARATELY

COMPLESSIVO - GROUPE - ASSEMBLY		TAVOLA TABLE	3	21	7
MOTORE O VERSIONE MOTEUR OU ADAPTATION ENGINE OR VERSION		FOGLIO FEUILLE PAGE			
PORTINA LATO DISTRIBUZIONE COUVERCLE COTE DISTRIBUTION COVER GEAR TRAIN SIDE		DATA DATE	5-72		



CATALOGO GENERALE RICAMBI

<p>* 273-8675-68 Supporto</p> <p>1-3240-18 Dado</p> <p>1-7565-07 Rondella</p> <p>23-6780-09 Prigioniero</p> <p>* 271-4700-09 Guarnizione</p> <p>* 4700-77 Guarnizione 0,10 2</p> <p>271-1610-23 Bronzina</p> <p>271-1610-24 Bronzina - 1</p> <p>271-8460-09 Spina</p> <p>1-7565-07 Rondella 5</p> <p>271-6780-43 Prigioniero 5</p> <p>1-3240-18 Dado 5</p>	<p>273-8675-74 SUPPORTO CUSCINETTO COMPL.</p> <p>273-8675-75 SUPPORTO CUSCINETTO COMPL. - 1</p> <p>271-1210-76 Anello tenuta</p> <p>271-1210-84 Anello tenuta - 1</p> <p>271-4760-07 Guarnizione *</p> <p>271-9680-06 VALVOLINA COMPL.</p> <p>238-1760-03 Bullone 2</p> <p>271-5110-84 Lamierino *</p> <p>271-3895-05 Flangia *</p> <p>271-5755-26 Molla *</p> <p>250-8245-05 Sfera *</p> <p>271-2860-15 Corpo valvola *</p>	<p>NOTE - REMARQUES - REMARKS</p> <p>* NON FORNITO SEOLTO NON LIVRE SEPAREMENT NOT SUPPLIED SEPARATELY</p>
<p>COMPLESSIVO - GROUPE - ASSEMBLY</p>		<p>TAVOLA TABLE 3 21 8</p> <p>FOGLIO FEUILLE PAGE</p> <p>DATA DATE 5-72</p>
<p>MOTORE O VERSIONE MOTEUR OU ADAPTATION ENGINE OR VERSION</p>		<p>SUPPORTO CUSCINETTO LATO VOLANO SUPPORT ROULEMENT COTE VOLANT BEARING SUPPORT FLYWHEEL SIDE</p>

<p>* 271-4600-90 Guarnizione</p> <p>1-7565-07 Rondella 12</p> <p>202-1770-02 Bullone 12</p>	<p>260-4670-13 Guarnizione</p> <p>26-8965-01 Tappo</p> <p>273-6645-67 Portina</p>	<p>NOTE - REMARQUES - REMARKS</p> <p>* NON FORNITO SEOLTO NON LIVRE SEPAREMENT NOT SUPPLIED SEPARATELY</p>
<p>COMPLESSIVO - GROUPE - ASSEMBLY</p>		<p>TAVOLA TABLE 3 21 9</p> <p>FOGLIO FEUILLE PAGE</p> <p>DATA DATE 5-72</p>
<p>MOTORE O VERSIONE MOTEUR OU ADAPTATION ENGINE OR VERSION</p>		<p>PORTINA DI FONDO (COPPA OLIO) CARTER D'HUILE OIL PAN</p>



<p>285-2380-77 Cilindro LDA-LDAL 80 LDA-LDAL 80 SIN.</p> <p>273-2380-67 Cilindro LDA-LDAL 80 LDA-LDAL 80 SIN.</p> <p>283-2380-74 Cilindro LDA 450-451 LDA 450 SIN. - LDAH 450</p> <p>292-2380-83 Cilindro LDA 510</p>		<p>250-7555-07 Rondella 2</p> <p>1-1770-01 Bullone 2</p> <p>273-4410-29 * Guarnizione 0.30</p> <p>273-4410-30 * Guarnizione 0.10</p> <p>283-4410-31 * Guarnizione 0.30</p> <p>283-4410-32 * Guarnizione 0.10</p>		<p>NOTE - REMARQUES - REMARKS</p> <p>(a) - Fino al motore N° 655000. - Jusqu'au moteur N° 655000. - For engine below S.No 655000</p> <p>(b) - Dal motore N° 655001. - A partir du moteur N° 655001. - Starting from engine S.No 655001</p>
<p>COMPLESSIVO - GROUPE - ASSEMBLY</p>		<p>CILINDRO CYLINDRE CYLINDER</p>		<p>TAVOLA TABLE 3 22 1</p> <p>FOGLIO FEUILLE PAGE</p> <p>DATA DATE 5-72</p>
<p>MOTORE O VERSIONE MOTEUR OU ADAPTATION ENGINE OR VERSION</p>				

<p>271-4845-06 Guida valvola aspiraz.</p> <p>271-4845-34 Guida $\phi e + 0,50$</p> <p>* 273-9200-58 Testa</p> <p>236-6780-10 Prigioniero 2</p> <p>271-8000-13 Sede valvola aspiraz.</p>		<p>271-4845-17 Guida valvola scarico</p> <p>271-4845-33 Guida $\phi e + 0,50$</p> <p>27-6780-18 Prigioniero 2</p> <p>271-6780-69 Prigioniero 2</p> <p>271-8000-17 Sede valvola scarico</p>		<p>NOTE - REMARQUES - REMARKS</p> <p>- Fino al motore N° 655000. - Jusqu'au moteur N° 655000. - For engine below S.No 655000.</p>
<p>COMPLESSIVO - GROUPE - ASSEMBLY 273-9200-72</p>		<p>TESTA CON SEDI E GUIDE CULASSE AVEC SIEGES ET GUIDES CYLINDER HEAD W. SEATS & GUIDES</p>		<p>TAVOLA TABLE 3 22 2</p> <p>FOGLIO FEUILLE PAGE</p> <p>DATA DATE 5-72</p>
<p>MOTORE O VERSIONE MOTEUR OU ADAPTATION ENGINE OR VERSION</p> <p>LDA-LDAL 80 LDA-LDAL 80 SIN.</p>				



CATALOGO GENERALE RICAMBI

		<p>NOTE - REMARQUES - REMARKS</p> <p>- Dal motore N° 655001. - A partir du moteur N° 655001. - Starting from engine S.No 655001.</p>												
<p><u>271-4845-06</u> Guida valvola aspiraz.</p> <p><u>271-4845-34</u> Guida $\varnothing e +0,50$</p> <p>* <u>285-9200-85</u> Testa</p> <p><u>236-6780-40</u> Prigioniero 2</p> <p><u>271-8000-13</u> Sede valvola aspiraz.</p>	<p><u>271-4845-17</u> Guida valvola scarico</p> <p><u>271-4845-33</u> Guida $\varnothing e +0,50$</p> <p><u>27-6780-18</u> Prigioniero 2</p> <p><u>271-6780-69</u> Prigioniero 2</p> <p><u>271-8000-17</u> Sede valvola scarico</p>	<p>* NON FORNITO SCOLTO NON LIVRE SEPAREMENT NOT SUPPLIED SEPARATELY</p>												
<p>COMPLESSIVO - GROUPE - ASSEMBLY 285-9200-90</p>		<p>TESTA CON SEDI E GUIDE CULASSE AVEC SIEGES ET GUIDES CYLINDER HEAD W. SEATS & GUIDES</p>												
<p>MOTORE O VERSIONE MOTEUR OU ADAPTATION ENGINE OR VERSION</p>	<p>LDA-LDAL 80 LDA LDAL 80 SIN.</p>	<table border="1" style="width: 100%; border-collapse: collapse;"> <tr> <td>TAVOLA TABLE</td> <td style="text-align: center;">3</td> <td style="text-align: center;">22</td> <td style="text-align: center;">3</td> </tr> <tr> <td>FOGLIO FEUILLE PAGE</td> <td></td> <td></td> <td></td> </tr> <tr> <td>DATA DATE</td> <td colspan="3" style="text-align: center;">5-72</td> </tr> </table>	TAVOLA TABLE	3	22	3	FOGLIO FEUILLE PAGE				DATA DATE	5-72		
TAVOLA TABLE	3	22	3											
FOGLIO FEUILLE PAGE														
DATA DATE	5-72													

		<p>NOTE - REMARQUES - REMARKS</p>												
<p><u>271-4845-06</u> Guida valvola aspiraz.</p> <p><u>271-4845-34</u> Guida $\varnothing e +0,50$</p> <p>* <u>283-9200-78</u> Testa</p> <p><u>236-6780-40</u> Prigioniero 2</p> <p><u>283-3000-36</u> Sede valvola aspiraz.</p>	<p><u>271-4845-17</u> Guida valvola scarico</p> <p><u>271-4845-33</u> Guida $\varnothing e +0,50$</p> <p><u>27-6780-18</u> Prigioniero 2</p> <p><u>271-6780-69</u> Prigioniero 2</p> <p><u>283-3000-37</u> Sede valvola scarico</p>	<p>* NON FORNITO SCOLTO NON LIVRE SEPAREMENT NOT SUPPLIED SEPARATELY</p>												
<p>COMPLESSIVO - GROUPE - ASSEMBLY 283-9200-88</p>		<p>TESTA CON SEDI E GUIDE CULASSE AVEC SIEGES ET GUIDES CYLINDER HEAD W. SEATS & GUIDES</p>												
<p>MOTORE O VERSIONE MOTEUR OU ADAPTATION ENGINE OR VERSION</p>	<p>LDA 450-451-LDAM450 LDA 450 SIN.-LDA 510</p>	<table border="1" style="width: 100%; border-collapse: collapse;"> <tr> <td>TAVOLA TABLE</td> <td style="text-align: center;">3</td> <td style="text-align: center;">22</td> <td style="text-align: center;">4</td> </tr> <tr> <td>FOGLIO FEUILLE PAGE</td> <td></td> <td></td> <td></td> </tr> <tr> <td>DATA DATE</td> <td colspan="3" style="text-align: center;">5-72</td> </tr> </table>	TAVOLA TABLE	3	22	4	FOGLIO FEUILLE PAGE				DATA DATE	5-72		
TAVOLA TABLE	3	22	4											
FOGLIO FEUILLE PAGE														
DATA DATE	5-72													



<p>271-4330-15 GRUPPO BILANCIERI COMPL.</p>			<p>271-4845-06 Guida valvola aspiraz.</p>	<p>NOTE - REMARQUES - REMARKS</p> <p>-Fino al motore N° 655000. -Jusqu'au moteur N° 655000. -For engine below S.No 655000.</p> <p>(a) -Vedi anche Tav.) -Voir aussi Table } 3-35-2/3 -See also Table } (b) -Vedi anche Tav.) -Voir aussi Table } 3-33-1 -See also Table }</p>
<p>285-2135-68 Cappello</p>	<p>271-4845-34 Guida $\varnothing e + 0,50$</p>			
<p>271-6410-17 Piaffello con semiconi 2</p>	<p>271-4845-17 Guida valvola scarico</p>			
<p>271-5755-05 Molla 2</p>	<p>271-4845-33 Guida $\varnothing e + 0,50$</p>			
<p>271-3430-19 Dischetto 2</p>	<p>273-9200-58* Testa</p>			
<p>271-9652-06 Valvola aspiraz.</p>	<p>27-6780-18 Prigioniero 2</p>			
<p>271-9685-06 Valvola scarico</p>	<p>45-8990-05 Tappo</p>			
<p>236-6780-10 Prigioniero 2</p>	<p>271-6780-69 Prigioniero 2</p>			
<p>271-8000-13 Sede valvola aspiraz.</p>	<p>271-8000-17 Sede valvola scarico</p>			
<p>* NON FORNITO SEOLTO NON LIVRE SEPARATEMENT NOT SUPPLIED SEPARATELY</p>				

<p>COMPLESSIVO GROUPE - ASSEMBLY</p>	<p>273-9200-73</p>	<p>TESTA COMPLETA CULASSE COMPLETE CYLINDER HEAD ASSEMBLY</p>	<p>TAVOLA TABLE</p>	<p>3</p>	<p>22</p>	<p>5</p>
<p>MOTORE O VERSIONE MOTEUR OU ADAPTATION ENGINE OR VERSION</p>	<p>LDA-LDAL 80 LDA-LDAL 80 SIN.</p>		<p>FOGLIO FEUILLE PAGE</p>			

<p>285-4330-20 GRUPPO BILANCIERI COMPL.</p>			<p>271-4845-06 Guida valvola aspiraz.</p>	<p>NOTE - REMARQUES - REMARKS</p> <p>-Dal motore N° 655001. -A partir du moteur N° 655001. -Starting from engine S.No 655001.</p> <p>(a) -Vedi anche Tav.) -Voir aussi Table } 3-35-2 -See also Table } (b) -Vedi anche Tav.) -Voir aussi Table } 3-33-1 -See also Table }</p>
<p>285-2135-68 Cappello</p>	<p>271-4845-34 Guida $\varnothing e + 0,50$</p>			
<p>271-6410-17 Piaffello con semiconi 2</p>	<p>271-4845-17 Guida valvola scarico</p>			
<p>271-5755-05 Molla 2</p>	<p>271-4845-33 Guida $\varnothing e + 0,50$</p>			
<p>271-3430-19 Dischetto 2</p>	<p>285-9200-85* Testa</p>			
<p>271-9652-06 Valvola aspiraz.</p>	<p>27-6780-18 Prigioniero 2</p>			
<p>271-9685-06 Valvola scarico</p>	<p>260-8990-07 Tappo</p>			
<p>236-6780-10 Prigioniero 2</p>	<p>271-6780-69 Prigioniero 2</p>			
<p>271-8000-13 Sede valvola aspiraz.</p>	<p>271-8000-17 Sede valvola scarico</p>			
<p>* NON FORNITO SEOLTO NON LIVRE SEPARATEMENT NOT SUPPLIED SEPARATELY</p>				

<p>COMPLESSIVO GROUPE - ASSEMBLY</p>	<p>285-9200-92</p>	<p>TESTA COMPLETA CULASSE COMPLETE CYLINDER HEAD ASSEMBLY</p>	<p>TAVOLA TABLE</p>	<p>3</p>	<p>22</p>	<p>6</p>
<p>MOTORE O VERSIONE MOTEUR OU ADAPTATION ENGINE OR VERSION</p>	<p>LDA-LDAL 80 LDA-LDAL 80 SIN.</p>		<p>FOGLIO FEUILLE PAGE</p>			



CATALOGO GENERALE RICAMBI

<p>283-4330-20 GRUPPO BILANCIERI COMPL.</p> <p>285-2135-68 Cappello</p> <p>271-6410-17 Piaffello con semiconi 2</p> <p>271-5755-05 Molla 2</p> <p>271-3430-19 Dischetto 2</p> <p>283-9652-17 Valvola aspiraz.</p> <p>283-9685-27 Valvola scarico</p> <p>236-6780-10 Prigioniero 2</p> <p>283-8000-36 Sede valvola aspiraz.</p>				<p>271-4845-06 Guida valvola aspiraz.</p> <p>271-4845-34 Guida $\varnothing e +0,50$</p> <p>271-4845-17 Guida valvola scarico</p> <p>271-4845-33 Guida $\varnothing e +0,50$</p> <p>283-9200-78* Testa</p> <p>27-6780-18 Prigioniero 2</p> <p>260-8990-07 Tappo</p> <p>271-6780-69 Prigioniero 2</p> <p>283-8000-37 Sede valvola scarico</p>		<p>NOTE - REMARQUES - REMARKS</p> <p>(a) -Vedi anche Tav. } 3-35-2 -Voir aussi Table } -See also Table }</p> <p>(b) -Vedi anche Tav. } 3-33-1 -Voir aussi Table } -See also Table }</p>	
<p>COMPLESSIVO - GROUPE - ASSEMBLY 283-9200-87</p>		<p>TESTA COMPLETA CULASSE COMPLETE CYLINDER HEAD ASSEMBLY</p>		<p>TAVOLA TABLE 3 22 7</p> <p>FOGLIO FEUILLE PAGE</p> <p>DATA DATE 5-72</p>			
<p>MOTORE O VERSIONE MOTEUR OU ADAPTATION ENGINE OR VERSION</p> <p>LDA 450-451-LDAM 450 LDA 450 SIN.-LDA 510</p>							

* NON FORNITO SCOLTO
NON LIVRE SEPARMENT
NOT SUPPLIED SEPARATELY

<p>273-2125-23 Cappello LDA-LDAL80- LDA-LDAL80 SIN.</p> <p>283-2125-32 Cappello</p> <p>270-9055-03 Tappo starter</p> <p>* 271-4400-03 Guarnizione LDA-LDAL80- LDA-LDAL80 SIN.</p> <p>* 283-4400-13 Guarnizione 0,20</p> <p>* 283-4400-14 Guarnizione 0,30</p> <p>* 283-4400-12 Guarnizione 0,50</p>				<p>260-9730-27 Vite</p> <p>1-7565-07 Rondella</p> <p>271-4260-04 Golfare</p> <p>270-9050-21 TAPPO SFATATOID COMPL.</p> <p>406-4200-14 Anello tenuta</p> <p>1-7565-07 Rondella</p>		<p>NOTE - REMARQUES - REMARKS</p> <p>(a) Fino al motore N° 655000. -Jusqu'au moteur N° 655000. -For engine below S.No 655000.</p> <p>(b) Dal motore LDA-LDAL80- LDA-LDAL80 SIN. N° 655001. -A partir du moteur LDA-LDAL80- LDA-LDAL80 SIN. N° 655001. -Starting from engine LDA-LDAL80- LDA-LDAL80 SIN. S. No 655001.</p> <p>(c) Per avviamento elettrico con dinamotore vedi Tav. 3-61-1/2/3/4. -Pour démarrage électrique avec dynastart voir Table 3-61-1/2/3/4. -For electrical starting with starter generator see Table 3-61-1/2/3/4.</p>	
<p>COMPLESSIVO - GROUPE - ASSEMBLY</p>		<p>CAPPELLO BILANCIERI COUVERCLE CULBUTEURS ROCKER ARM COVER</p>		<p>TAVOLA TABLE 3 22 8</p> <p>FOGLIO FEUILLE PAGE</p> <p>DATA DATE 5-72</p>			
<p>MOTORE O VERSIONE MOTEUR OU ADAPTATION ENGINE OR VERSION</p>							

* NON FORNITO SCOLTO
NON LIVRE SEPARMENT
NOT SUPPLIED SEPARATELY



NOTE - REMARQUES - REMARKS

(a) - Fino al motore N° 547673.
- Jusqu'au moteur N° 547673.
- For engine below S.No 547673.

(b) - Dal motore N° 547674.
- A partir du moteur N° 547674.
- Starting from engine S.No 547674.

(c) - Vedi anche Tav. }
- Voir aussi Table } 3-79-1
- See also Table }

(d) - Per avviamento elettrico con motorino vedi anche Tav. 3-61-6/7.
- Pour démarrage électrique avec démarreur voir aussi Table 3-61-6/7.
- For electrical starting with motor see also Table 3-61-6/7.

(e) - Per avviamento a manovella, vedi anche Tav. 3-68-3/4.
- Pour lancement par manivelle, voir aussi Table 3-68-3/4.
- For hand crank starting, see also Table 3-68-3/4.

* NON FORNITO SCOLTO
NON LIVRE SEPARÉMENT
NOT SUPPLIED SEPARATELY

COMPLESSIVO - GROUPE - ASSEMBLY	CONVOGLIATORE ARIA COIFFE VENTILATEUR D'AIR AIR SHROUD	TAVOLA TABLE	3	23	1
MOTORE O VERSIONE MOTEUR OU ADAPTATION ENGINE OR VERSION		FOGLIO FEUILLE PAGE			
		DATA DATE	5-72		

NOTE - REMARQUES - REMARKS

(a) - Fino al motore N° 547673.
- Jusqu'au moteur N° 547673.
- For engine below S.No 547673.

(b) - Fino al motore N° 655000.
- Jusqu'au moteur N° 655000.
- For engine below S.No 655000.

(c) - Vedi anche Tav. }
- Voir aussi Table } 3-79-1
- See also Table }

(d) - Dal motore LDA-LDAL 80-LDA-LDAL 80 SIM. N° 655001.
- A partir du moteur LDA-LDAL 80-LDA-LDAL 80 SIM. N° 655001.
- Starting from engine LDA-LDAL 80-LDA-LDAL 80 SIM. S.No 655001.

* NON FORNITO SCOLTO
NON LIVRE SEPARÉMENT
NOT SUPPLIED SEPARATELY

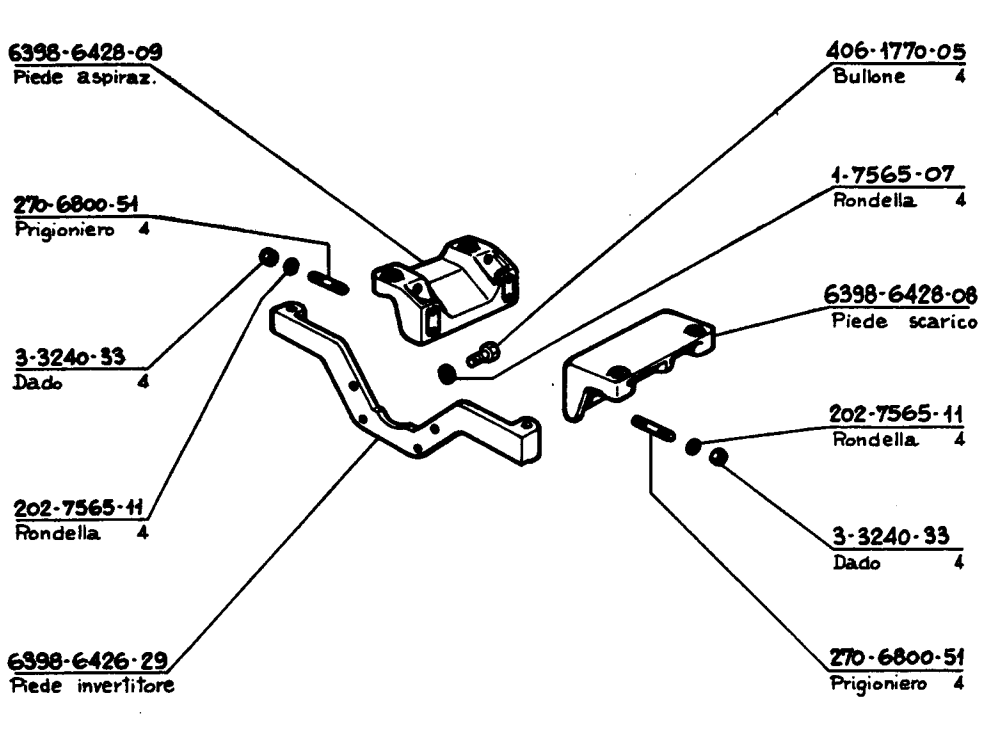
COMPLESSIVO - GROUPE - ASSEMBLY	LAMIERE CONVOGLIATRICI ARIA TOLES VENTILATEUR D'AIR AIR SHROUD PLATES	TAVOLA TABLE	3	23	2
MOTORE O VERSIONE MOTEUR OU ADAPTATION ENGINE OR VERSION		FOGLIO FEUILLE PAGE			
		DATA DATE	5-72		



CATALOGO GENERALE RICAMBI

		NOTE - REMARQUES - REMARKS -Fino al motore N° 763972. -Jusqu'au moteur N° 763972. -For engine below S.No 763972.		
		* NON FORNITO SEOLTO NON LIVRE SEPARATEMENT NOT SUPPLIED SEPARATELY		
COMPLESSIVO - GROUPE - ASSEMBLY		PIEDI STANDARD PIEDS STANDARD STANDARD ENGINE MOUNTS		
MOTORE O VERSIONE MOTEUR OU ADAPTATION ENGINE OR VERSION	LDA-LDAL 80 LDA-LDAL 80 SIN. LDA 450-451-LDA 450 SIN. LDA 510 - (K.9961.16)	TAVOLA TABLE	3 24 1	FOGLIO FEUILLE PAGE
		DATA DATE	5-72	

		NOTE - REMARQUES - REMARKS -Dal motore N° 763973 -A partir du moteur N° 763973 -Starting from engine S.No 763973		
		* NON FORNITO SEOLTO NON LIVRE SEPARATEMENT NOT SUPPLIED SEPARATELY		
COMPLESSIVO - GROUPE - ASSEMBLY		PIEDI STANDARD PIEDS STANDARD STANDARD ENGINE MOUNTS		
MOTORE O VERSIONE MOTEUR OU ADAPTATION ENGINE OR VERSION	LDA-LDAL 80 LDA-LDAL 80 SIN. LDA 450-451-LDA 450 SIN. LDA 510 - (K.9961.50)	TAVOLA TABLE	3 24 2	FOGLIO FEUILLE PAGE
		DATA DATE	5-72	

6398-6428-09
Piede aspiraz.

270-6800-51
Prigioniero 4

3-3240-33
Dado 4

202-7565-11
Rondella 4

6398-6426-29
Piede invertifore

406-1770-05
Bullone 4

1-7565-07
Rondella 4

6398-6428-08
Piede scarico

202-7565-11
Rondella 4

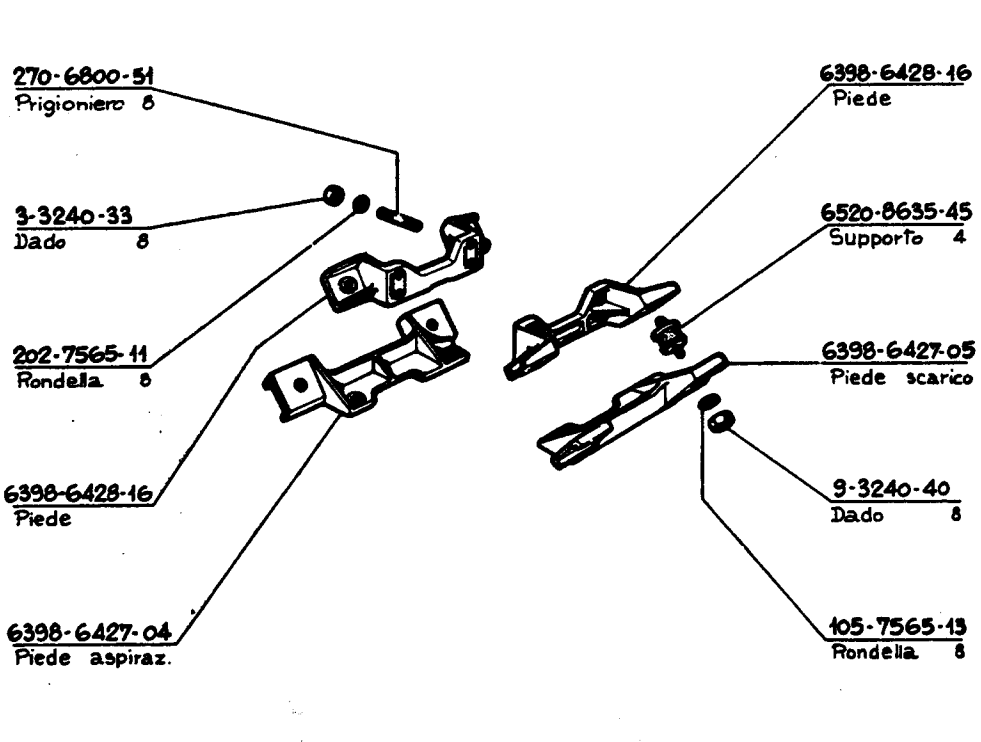
3-3240-33
Dado 4

270-6800-51
Prigioniero 4

NOTE - REMARQUES - REMARKS
- Vedi anche Tav. }
- Voir aussi Table } 3-71-1/2
- See also Table }

* NON FORNITO SCOLTO
NON LIVRE SEPAREMENT
NOT SUPPLIED SEPARATELY

COMPLESSIVO - GROUPE - ASSEMBLY		PIEDI VERSIONE MARINA PIEDS VERSION MARINE MARINE VERSION ENGINE MOUNTS	TAVOLA TABLE	3	24	3
MOTORE O VERSIONE MOTEUR OU ADAPTATION ENGINE OR VERSION	LDAM 450 (K. 9961.52)		FOGLIO FEUILLE PAGE			
			DATA DATE	5-72		



270-6800-51
Prigioniero 8

3-3240-33
Dado 8

202-7565-11
Rondella 8

6398-6428-16
Piede

6398-6427-04
Piede aspiraz.

6398-6428-16
Piede

6520-8635-45
Supporto 4

6398-6427-05
Piede scarico

9-3240-40
Dado 8

105-7565-13
Rondella 8

NOTE - REMARQUES - REMARKS

* NON FORNITO SCOLTO
NON LIVRE SEPAREMENT
NOT SUPPLIED SEPARATELY

COMPLESSIVO - GROUPE - ASSEMBLY		PIEDI ELASTICI PIEDS ELASTIQUES SOFT MOUNTS	TAVOLA TABLE	3	24	4
MOTORE O VERSIONE MOTEUR OU ADAPTATION ENGINE OR VERSION	LDA-LDAL 80 LDA-LDAL 80 SIN. LDA450-451-LDA 450 SIN. LDA 510- (K.9961.53)		FOGLIO FEUILLE PAGE			
			DATA DATE	5-72		



		<p>NOTE - REMARQUES - REMARKS</p> <p>* NON FORNITO SCIOLTO NON LIVRE SEPARÉMENT NOT SUPPLIED SEPARATELY</p>												
<p>COMPLESSIVO - GROUPE - ASSEMBLY</p>		<table border="1" style="font-size: small;"> <tr> <td>TAVOLA TABLE</td> <td style="text-align: center;">3</td> <td style="text-align: center;">29</td> <td style="text-align: center;">1</td> </tr> <tr> <td>FOGLIO FEUILLE PAGE</td> <td></td> <td></td> <td></td> </tr> <tr> <td>DATA DATE</td> <td colspan="3" style="text-align: center;">5-72</td> </tr> </table>	TAVOLA TABLE	3	29	1	FOGLIO FEUILLE PAGE				DATA DATE	5-72		
TAVOLA TABLE	3	29	1											
FOGLIO FEUILLE PAGE														
DATA DATE	5-72													
<p>MOTORE O VERSIONE MOTEUR OU ADAPTATION ENGINE OR VERSION</p>	<p>LDA 80 - LDA 80 SIN. LDA 450 - LDA 450 SIN. LDA 451 - 510 (K.9967.88)</p>	<p>PATTINO PROTEZIONE PATIN PROTECTION GUARD PAD</p>												

		<p>NOTE - REMARQUES - REMARKS</p> <p>(a) - Fino al motore LDA - LDAL 80 N°: - Jusqu'au moteur LDA - LDAL 80 N°: - For engine below LDA - LDAL 80 S.No.: 939'452</p> <p>(b) - Dal motore LDA - LDAL 80 N°: - A partir du moteur LDA - LDAL 80 N°: - Starting from engine LDA - LDAL 80 S.No.: 939'453</p> <p>- Dal motore LDA 450 N°: - A partir du moteur LDA 450 N°: - Starting from engine LDA 450 S.No.: 927'301</p> <p>- Dal motore LDA 451 N°: - A partir du moteur LDA 451 N°: - Starting from engine LDA 451 S.No.: 949'083</p> <p>- Vedi anche Tav. 3-66-6/7/8. - Voir aussi Table 3-66-6/7/8. - See also Table)</p> <p>- Versione industriale - Version industrielle - Industrial Version</p> <p>* NON FORNITO SCIOLTO NON LIVRE SEPARÉMENT NOT SUPPLIED SEPARATELY</p>												
<p>COMPLESSIVO - GROUPE - ASSEMBLY</p>		<table border="1" style="font-size: small;"> <tr> <td>TAVOLA TABLE</td> <td style="text-align: center;">3</td> <td style="text-align: center;">31</td> <td style="text-align: center;">1</td> </tr> <tr> <td>FOGLIO FEUILLE PAGE</td> <td></td> <td></td> <td></td> </tr> <tr> <td>DATA DATE</td> <td colspan="3" style="text-align: center;">5-72</td> </tr> </table>	TAVOLA TABLE	3	31	1	FOGLIO FEUILLE PAGE				DATA DATE	5-72		
TAVOLA TABLE	3	31	1											
FOGLIO FEUILLE PAGE														
DATA DATE	5-72													
<p>MOTORE O VERSIONE MOTEUR OU ADAPTATION ENGINE OR VERSION</p>	<p>LDA - LDAL 80 LDA 450 - 451 - LDAM 450 LDA 510</p>	<p>ALBERO A GOMITO VILEBREQUIN CRANKSHAFT</p>												



273-1051-50
ALBERO COMPL.

271-9000-13
Tappo

260-1755-01
Bullone 2

271-6330-48
Piastrina

70-2280-46
Chiavetta

45-2225-07
Chiavetta

53-3260-11
Dado

25-7540-10
Rondella

271-1210-71
Anello tenuta.

291-2280-56
Chiavetta

270-2210-25
Chiavetta

407-1210-39
Anello tenuta.

47-8990-06
Tappo

273-1051-18 *
Albero

NOTE - REMARQUES - REMARKS

(a) - Fino al motore LDA-LDAL 80 SIN. N°:
- Jusqu'au moteur LDA-LDAL 80 SIN. N°:
- For engine below LDA-LDAL 80 SIN. S.No. 939-452

- Fino al motore LDA 450 SIN. N°:
- Jusqu'au moteur LDA 450 SIN. N°:
- For engine below LDA 450 SIN. S.No. 927-300

(b) - Dal motore LDA-LDAL 80 SIN. N°:
- A partir du moteur LDA-LDAL 80 SIN. N°:
- Starting from engine LDA-LDAL 80 SIN. S.No. 939-453

- Dal motore LDA 450 SIN. N°:
- A partir du moteur LDA 450 SIN. N°:
- Starting from engine LDA 450 SIN. S.No. 927-301

- Vedi anche Tav. }
- Voir aussi Table } 3-66-6/7/8.
- See also Table }

- Vedi anche Tav. }
- Voir aussi Table } 3-79-1
- See also Table }

- Versione industriale
- Version industrielle
- Industrial version

* NON FORNITO SCIOLTO
NON LIVRE SEPAREMENT
NOT SUPPLIED SEPARATELY

COMPLESSIVO - GROUPE - ASSEMBLY			
MOTORE O VERSIONE MOTEUR OU ADAPTATION ENGINE OR VERSION	LDA-LDAL 80 SIN. LDA 450 SIN.	ALBERO A GOMITO VILEBREQUIN CRANKSHAFT	TAVOLA TABLE 3 31 2 FOGLIO FEUILLE PAGE DATA DATE 5-72

271-1050-40
ALBERO COMPL. LDA 80-450-451.

285-1051-38
ALBERO COMPL. LDA 80-450-451.

271-9000-13
Tappo

260-1755-01
Bullone 2

271-6330-48
Piastrina

291-2280-49
Chiavetta

270-2200-09
Chiavetta

1860-92
Bullone

270-1860-74
Bullone

270-1210-77
Anello tenuta.

292-1051-13
ALBERO COMPL. LDA 510

47-8990-06
Tappo

271-1210-76
Anello tenuta.

271-1210-84
Anello tenuta-0.50

291-2280-56
Chiavetta

270-2210-25
Chiavetta

271-1050-20 *
Albero LDA 80-450-510

285-1050-90 *
Albero LDA 80-450-451

292-1050-94 *
Albero LDA 510

NOTE - REMARQUES - REMARKS

(a) - Fino al motore LDA 80 N°:
- Jusqu'au moteur LDA 80 N°:
- For engine below LDA 80 S.No. 939-452

- Fino al motore LDA 450 N°:
- Jusqu'au moteur LDA 450 N°:
- For engine below LDA 450 S.No. 927-300

- Fino al motore LDA 451 N°:
- Jusqu'au moteur LDA 451 N°:
- For engine below LDA 451 S.No. 949-082

(b) - Dal motore LDA 80 N°:
- A partir du moteur LDA 80 N°:
- Starting from engine LDA 80 S.No. 939-453

- Dal motore LDA 450 N°:
- A partir du moteur LDA 450 N°:
- Starting from engine LDA 450 S.No. 927-301

- Dal motore LDA 451 N°:
- A partir du moteur LDA 451 N°:
- Starting from engine LDA 451 S.No. 949-083

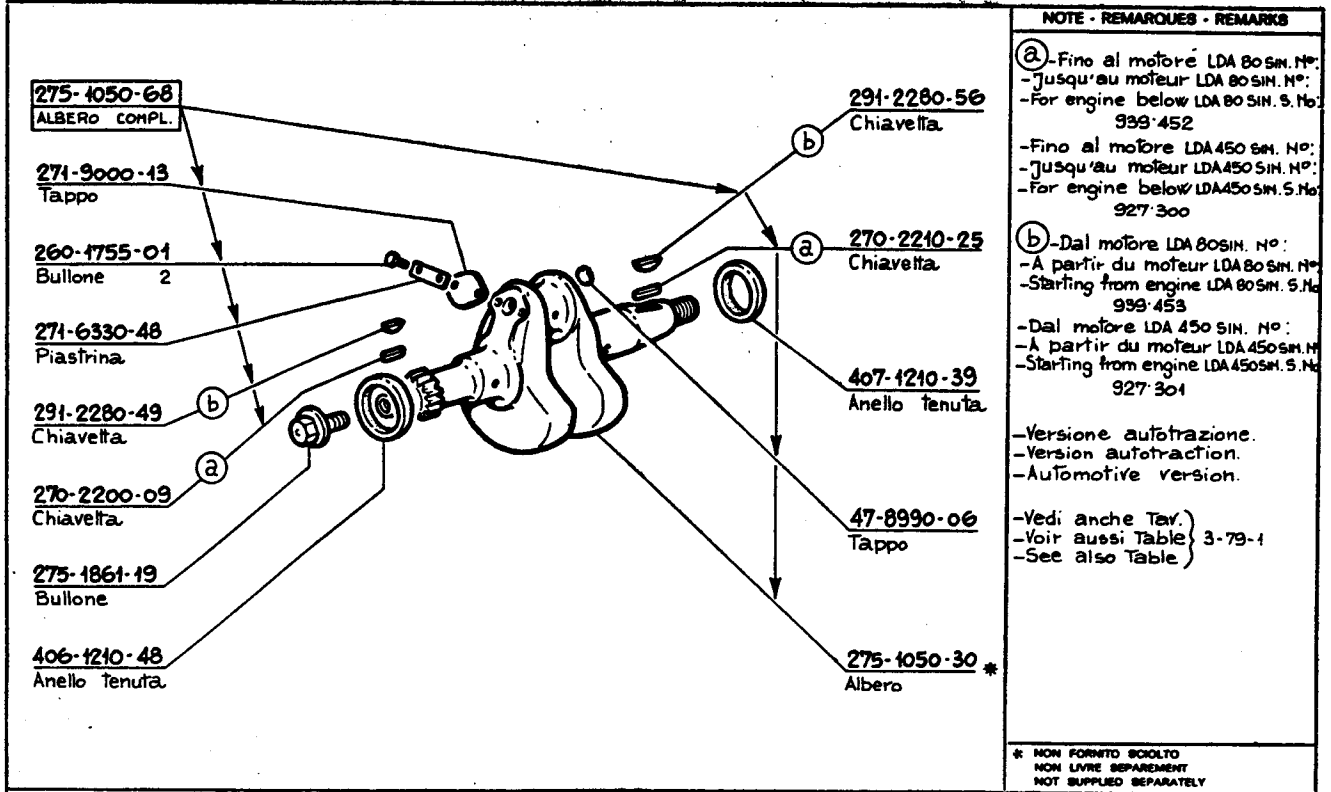
- Versione autofrazione.
- Version autofraction.
- Automotive version.

(c) - Bullone standard.
- Boulon standard.
- Standard bolt.

(d) - Per motofalciatrice.
- Pour motofalciatrice.
- For motor mower.

* NON FORNITO SCIOLTO
NON LIVRE SEPAREMENT
NOT SUPPLIED SEPARATELY

COMPLESSIVO - GROUPE - ASSEMBLY			
MOTORE O VERSIONE MOTEUR OU ADAPTATION ENGINE OR VERSION	LDA 80-450-451-510	ALBERO A GOMITO VILEBREQUIN CRANKSHAFT	TAVOLA TABLE 3 31 3 FOGLIO FEUILLE PAGE DATA DATE 5-72



NOTE - REMARQUES - REMARKS

(a) - Fino al motore LDA 80 SIN. N°:
- Jusqu'au moteur LDA 80 SIN. N°:
- For engine below LDA 80 SIN. S. No. 999.452

- Fino al motore LDA 450 SIN. N°:
- Jusqu'au moteur LDA 450 SIN. N°:
- For engine below LDA 450 SIN. S. No. 927.300

(b) - Dal motore LDA 80 SIN. N°:
- A partir du moteur LDA 80 SIN. N°:
- Starting from engine LDA 80 SIN. S. No. 999.453

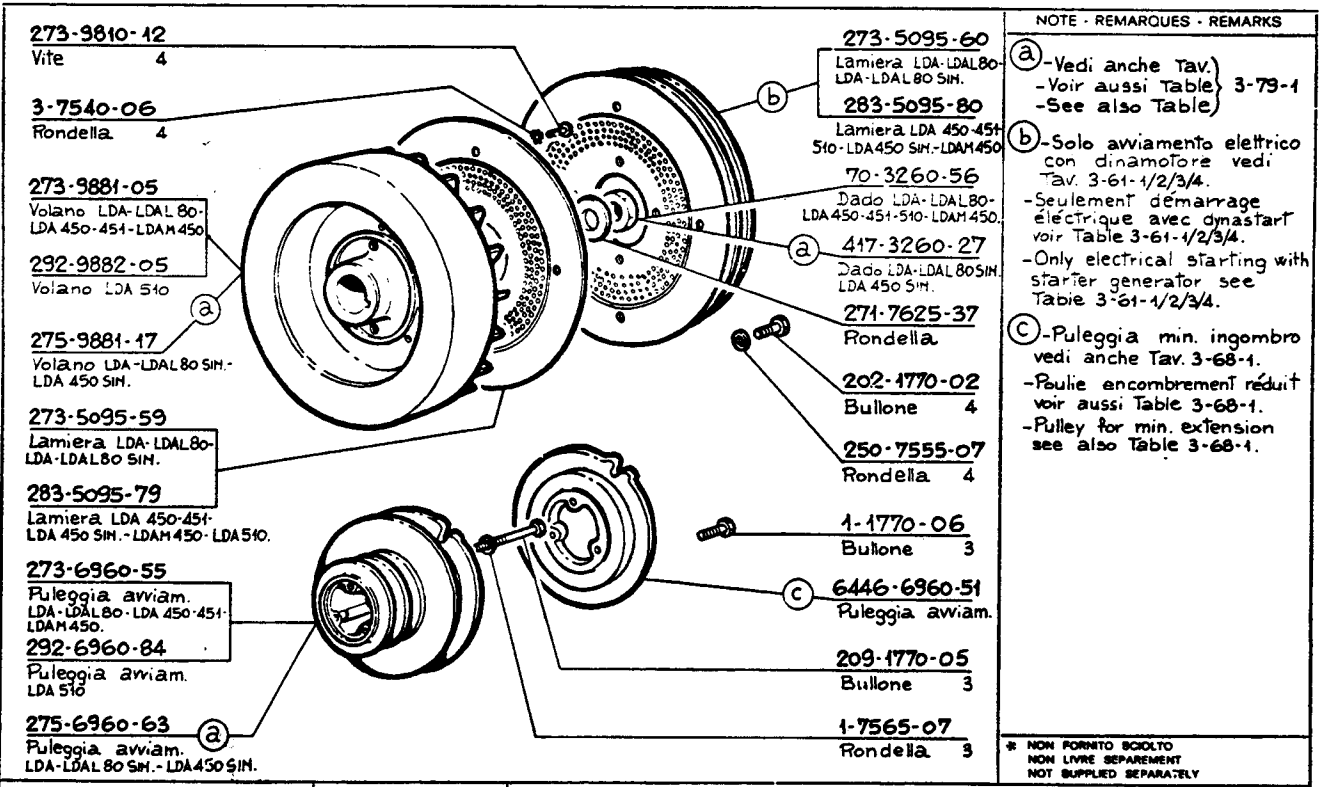
- Dal motore LDA 450 SIN. N°:
- A partir du moteur LDA 450 SIN. N°:
- Starting from engine LDA 450 SIN. S. No. 927.301

- Versione autotrazione.
- Version autotraction.
- Automotive version.

- Vedi anche Tav. }
- Voir aussi Table } 3-79-1
- See also Table }

* NON FORNITO SCOLTO
NON LIVRE SEPARATEMENT
NOT SUPPLIED SEPARATELY

COMPLESSIVO - GROUPE - ASSEMBLY		ALBERO A GOMITO VILEBREQUIN CRANKSHAFT	TAVOLA TABLE	3	31	4
MOTORE O VERSIONE MOTEUR OU ADAPTATION ENGINE OR VERSION	LDA 80 SIN. - LDA 450 SIN.		FOGLIO FEUILLE PAGE			
			DATA DATE	5-72		



NOTE - REMARQUES - REMARKS

(a) - Vedi anche Tav. }
- Voir aussi Table } 3-79-1
- See also Table }

(b) - Solo avviamento elettrico
con dinamo motore vedi
Tav. 3-61-1/2/3/4.
- Seulement démarrage
électrique avec dynastart
voir Table 3-61-1/2/3/4.
- Only electrical starting with
starter generator see
Table 3-61-1/2/3/4.

(c) - Puleggia min. ingombro
vedi anche Tav. 3-68-1.
- Poulie encombrement réduit
voir aussi Table 3-68-1.
- Pulley for min. extension
see also Table 3-68-1.

* NON FORNITO SCOLTO
NON LIVRE SEPARATEMENT
NOT SUPPLIED SEPARATELY

COMPLESSIVO - GROUPE - ASSEMBLY		VOLANO - PULEGGIA VOLANT - POULIE FLYWHEEL - PULLEY	TAVOLA TABLE	3	31	5
MOTORE O VERSIONE MOTEUR OU ADAPTATION ENGINE OR VERSION			FOGLIO FEUILLE PAGE			
			DATA DATE	5-72		



CATALOGO GENERALE RICAMBI

		<p>NOTE - REMARQUES - REMARKS</p> <p>-Dal motore LDA-LDAL80 N°655001. -A partir du moteur LDA-LDAL80 N° 655001. -Starting from engine LDA-LDAL80 S. No 655001. -Vedi anche Tav. } 3-61-6/7 -Voir aussi Table } -See also Table }</p>													
<p>285-9882-63 VOLANO COMPL. LDA- LDAL 80- LDA 450-451- LDAM 450</p>	<p>285-9882-53 * Volano LDA-LDAL 80- LDA 450-451-LDAM 450</p>	<p>* NON FORNITO SCOLTO NON LIVRE SEPARATEMENT NOT SUPPLIED SEPARATELY</p>													
<p>292-2816-24 Corona</p>	<p>292-9882-40 * Volano LDA 510</p>														
<p>292-9882-64 VOLANO COMPL. LDA 510</p>															
<p>COMPLESSIVO - GROUPE - ASSEMBLY</p>															
<p>MOTORE O VERSIONE MOTEUR OU ADAPTATION ENGINE OR VERSION</p>	<p>LDA-LDAL 80 LDA 450-451-LDA 510</p>	<p>VOLANO AVVIAM. ELETTR. CON MOTORINO VOLANT POUR DEM. ELECTR. AVEC DEMARREUR FLYWHEEL FOR ELECTR. STARTING WITH MOTOR</p>	<table border="1" style="width: 100%; border-collapse: collapse;"> <tr> <td>TAVOLA TABLE</td> <td style="text-align: center;">3</td> <td style="text-align: center;">31</td> <td style="text-align: center;">6</td> </tr> <tr> <td>FOGLIO FEUILLE PAGE</td> <td></td> <td></td> <td></td> </tr> <tr> <td>DATA DATE</td> <td colspan="3" style="text-align: center;">5-72</td> </tr> </table>	TAVOLA TABLE	3	31	6	FOGLIO FEUILLE PAGE				DATA DATE	5-72		
TAVOLA TABLE	3	31	6												
FOGLIO FEUILLE PAGE															
DATA DATE	5-72														

		<p>NOTE - REMARQUES - REMARKS</p>													
<p>271-1525-27 BIELLA COMPL.</p>	<p>271-1630-07 Bronzina</p>	<p>* NON FORNITO SCOLTO NON LIVRE SEPARATEMENT NOT SUPPLIED SEPARATELY</p>													
<p>271-1525-48 BIELLA COMPL. -0.25</p>	<p>271-1525-06 * Biella</p>														
<p>271-1525-49 BIELLA COMPL. -0.50</p>	<p>271-1860-08 Bullone 2</p>														
<p>271-1640-27 Bronzina</p>	<p>271-3240-17 Dado 2</p>														
<p>271-1640-28 Bronzina -0.25</p>	<p>271-6330-12 Piastrina</p>														
<p>271-1640-29 Bronzina -0.50</p>															
<p>COMPLESSIVO - GROUPE - ASSEMBLY</p>															
<p>MOTORE O VERSIONE MOTEUR OU ADAPTATION ENGINE OR VERSION</p>	<p>BIELLA BIELLE CONNECTING ROD</p>	<table border="1" style="width: 100%; border-collapse: collapse;"> <tr> <td>TAVOLA TABLE</td> <td style="text-align: center;">3</td> <td style="text-align: center;">32</td> <td style="text-align: center;">1</td> </tr> <tr> <td>FOGLIO FEUILLE PAGE</td> <td></td> <td></td> <td></td> </tr> <tr> <td>DATA DATE</td> <td colspan="3" style="text-align: center;">5-72</td> </tr> </table>	TAVOLA TABLE	3	32	1	FOGLIO FEUILLE PAGE				DATA DATE	5-72			
TAVOLA TABLE	3	32	1												
FOGLIO FEUILLE PAGE															
DATA DATE	5-72														



CATALOGO GENERALE RICAMBI

		<p style="text-align: center;">NOTE - REMARQUES - REMARKS</p>																
<p>* 285-8025-66 Segmento</p> <p>* 7-8025-01 Segmento 2</p> <p>* 285-8025-74 Segmento</p> <table border="1" style="width: 100%; border-collapse: collapse;"> <tr><td>273-8210-46</td></tr> <tr><td>SERIE SEGMENTI</td></tr> <tr><td> </td></tr> <tr><td>273-8210-47</td></tr> <tr><td>SERIE SEGMENTI +0.50</td></tr> <tr><td> </td></tr> <tr><td>273-8210-48</td></tr> <tr><td>SERIE SEGMENTI +1</td></tr> </table>	273-8210-46	SERIE SEGMENTI		273-8210-47	SERIE SEGMENTI +0.50		273-8210-48	SERIE SEGMENTI +1	<p>273-6500-84 * Pistone</p> <p>271-8480-09 Spinotto</p> <p>271-1240-19 Anello Seeger 2</p> <table border="1" style="width: 100%; border-collapse: collapse;"> <tr><td>273-6500-95</td></tr> <tr><td>PISTONE COMPL.</td></tr> <tr><td> </td></tr> <tr><td>273-6500-96</td></tr> <tr><td>PISTONE COMPL. +0.50</td></tr> <tr><td> </td></tr> <tr><td>273-6500-97</td></tr> <tr><td>PISTONE COMPL. +1</td></tr> </table>	273-6500-95	PISTONE COMPL.		273-6500-96	PISTONE COMPL. +0.50		273-6500-97	PISTONE COMPL. +1	<p>* NON FORNITO SEOLTO NON LIVRE SEPARATEMENT NOT SUPPLIED SEPARATELY</p>
273-8210-46																		
SERIE SEGMENTI																		
273-8210-47																		
SERIE SEGMENTI +0.50																		
273-8210-48																		
SERIE SEGMENTI +1																		
273-6500-95																		
PISTONE COMPL.																		
273-6500-96																		
PISTONE COMPL. +0.50																		
273-6500-97																		
PISTONE COMPL. +1																		
<p>COMPLESSIVO - GROUPE - ASSEMBLY</p>		<table border="1" style="width: 100%; border-collapse: collapse;"> <tr> <td>TAVOLA TABLE</td> <td style="text-align: center;">3</td> <td style="text-align: center;">32</td> <td style="text-align: center;">2</td> </tr> <tr> <td>FOGLIO FEUILLE PAGE</td> <td> </td> <td> </td> <td> </td> </tr> <tr> <td>DATA DATE</td> <td colspan="3" style="text-align: center;">5-72</td> </tr> </table>	TAVOLA TABLE	3	32	2	FOGLIO FEUILLE PAGE				DATA DATE	5-72						
TAVOLA TABLE	3	32	2															
FOGLIO FEUILLE PAGE																		
DATA DATE	5-72																	
<p>MOTORE O VERSIONE MOTEUR OU ADAPTATION ENGINE OR VERSION</p>	<p>LDA-LDAL 80 LDA-LDAL 80 SIN.</p>	<p>PISTONE E SEGMENTI PISTON ET SEGMENTS PISTON AND RINGS</p>																

		<p style="text-align: center;">NOTE - REMARQUES - REMARKS</p>																
<p>* 283-8025-61 Segmento</p> <p>* 283-8025-60 Segmento 2</p> <p>* 283-8025-59 Segmento</p> <table border="1" style="width: 100%; border-collapse: collapse;"> <tr><td>283-8210-55</td></tr> <tr><td>SERIE SEGMENTI</td></tr> <tr><td> </td></tr> <tr><td>283-8210-56</td></tr> <tr><td>SERIE SEGMENTI +0.50</td></tr> <tr><td> </td></tr> <tr><td>283-8210-57</td></tr> <tr><td>SERIE SEGMENTI +1</td></tr> </table>	283-8210-55	SERIE SEGMENTI		283-8210-56	SERIE SEGMENTI +0.50		283-8210-57	SERIE SEGMENTI +1	<p>283-6501-38 * Pistone</p> <p>271-8480-09 Spinotto</p> <p>271-1240-19 Anello Seeger 2</p> <table border="1" style="width: 100%; border-collapse: collapse;"> <tr><td>283-6501-44</td></tr> <tr><td>PISTONE COMPL.</td></tr> <tr><td> </td></tr> <tr><td>283-6501-45</td></tr> <tr><td>PISTONE COMPL. +0.50</td></tr> <tr><td> </td></tr> <tr><td>283-6501-46</td></tr> <tr><td>PISTONE COMPL. +1</td></tr> </table>	283-6501-44	PISTONE COMPL.		283-6501-45	PISTONE COMPL. +0.50		283-6501-46	PISTONE COMPL. +1	<p>* NON FORNITO SEOLTO NON LIVRE SEPARATEMENT NOT SUPPLIED SEPARATELY</p>
283-8210-55																		
SERIE SEGMENTI																		
283-8210-56																		
SERIE SEGMENTI +0.50																		
283-8210-57																		
SERIE SEGMENTI +1																		
283-6501-44																		
PISTONE COMPL.																		
283-6501-45																		
PISTONE COMPL. +0.50																		
283-6501-46																		
PISTONE COMPL. +1																		
<p>COMPLESSIVO - GROUPE - ASSEMBLY</p>		<table border="1" style="width: 100%; border-collapse: collapse;"> <tr> <td>TAVOLA TABLE</td> <td style="text-align: center;">3</td> <td style="text-align: center;">32</td> <td style="text-align: center;">3</td> </tr> <tr> <td>FOGLIO FEUILLE PAGE</td> <td> </td> <td> </td> <td> </td> </tr> <tr> <td>DATA DATE</td> <td colspan="3" style="text-align: center;">5-72</td> </tr> </table>	TAVOLA TABLE	3	32	3	FOGLIO FEUILLE PAGE				DATA DATE	5-72						
TAVOLA TABLE	3	32	3															
FOGLIO FEUILLE PAGE																		
DATA DATE	5-72																	
<p>MOTORE O VERSIONE MOTEUR OU ADAPTATION ENGINE OR VERSION</p>	<p>LDA 450-451-LDAM 450 LDA 450 SIN.</p>	<p>PISTONE E SEGMENTI PISTON ET SEGMENTS PISTON AND RINGS</p>																



CATALOGO GENERALE RICAMBI

		<p>NOTE - REMARQUES - REMARKS</p>	
<p>25-8245-11 Sfera 6</p>	<p>270-7700-69 Rondella</p>	<p>* NON FORNITO SCOLTO NON LIVRE SEPAREMENT NOT SUPPLIED SEPARATELY</p>	
<p>270-4884-02 Ingranaggio</p>	<p>3-3240-33 Dado</p>		
<p>270-6370-38 Piastrina</p>	<p>206-7625-19 Rondella</p>		
<p>428-1750-01 Bullone 2</p>	<p>271-6130-16 Perno</p>		
<p>270-6275-38 Piastrina</p>	<p>270-2085-29 Campana</p>		
	<p>250-1240-06 Anello Seeger</p>		
<p>COMPLESSIVO - GROUPE - ASSEMBLY</p>		<p>TAVOLA TABLE 3 34 1</p>	
<p>MOTORE O VERSIONE MOTEUR OU ADAPTATION ENGINE OR VERSION</p>		<p>REGOLATORE AUTOMATICO DI GIRI REGULATEUR AUTOM. DE VITESSE AUTOMATIC GOVERNOR</p>	
		<p>FOGLIO FEUILLE PAGE</p>	
		<p>DATA DATE 5-72</p>	

		<p>NOTE - REMARQUES - REMARKS</p>	
<p>270-7625-02 Rondella</p>	<p>270-5800-15 Molla</p>	<p>-Fino al motore N° 655000. -Jusqu'au moteur N° 655000. -For engine below S.No 655000.</p>	
<p>200-2800-02 Copiglia</p>	<p>271-6230-25 Perno</p>		
<p>273-5201-10 Leva</p>	<p>209-8420-12 Spina</p>		
<p>270-3945-27 Forcella</p>	<p>270-6140-13 Perno</p>		
<p>270-1557-21 Blocchetto</p>	<p>260-1760-12 Bullone</p>		
<p>45-1755-04 Bullone</p>	<p>203-7540-04 Rondella</p>		
<p>238-1755-02 Bullone</p>	<p>270-8615-20 Supporto</p>		
<p>250-7555-03 Rondella 2</p>	<p>304-9800-13 Vite</p>		
<p>270-5655-05 Molla</p>	<p>260-1165-06 Anello Benzing</p>		
<p>COMPLESSIVO - GROUPE - ASSEMBLY 273-4882-04</p>			
<p>MOTORE O VERSIONE MOTEUR OU ADAPTATION ENGINE OR VERSION</p>		<p>LEVA REGOLATORE E COMANDO POMPA INIEZ. LEVIER REGULATEUR ET COMM. POMPE INJ. GOVERNOR AND INJ. PUMP CONTROL LEVER</p>	
<p>LDA-LDAL 80 LDA-LDAL 80 SIN.</p>		<p>FOGLIO FEUILLE PAGE</p>	
		<p>DATA DATE 5-72</p>	

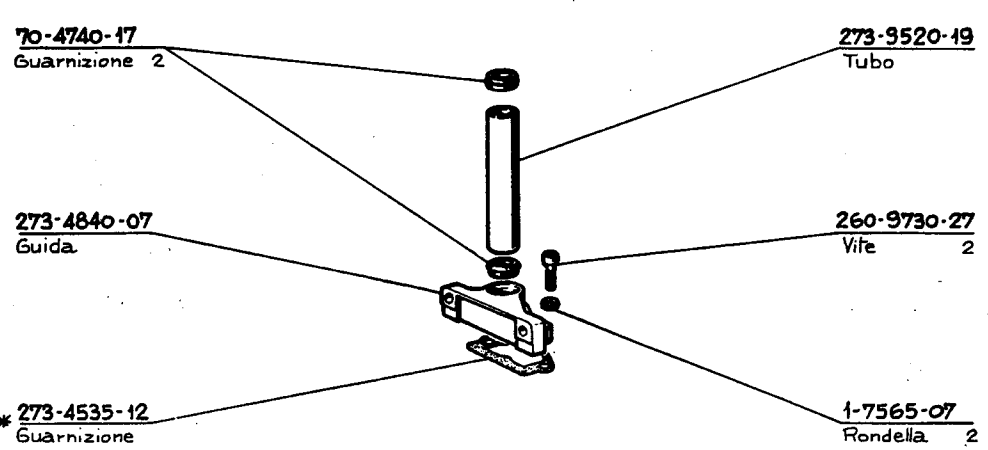


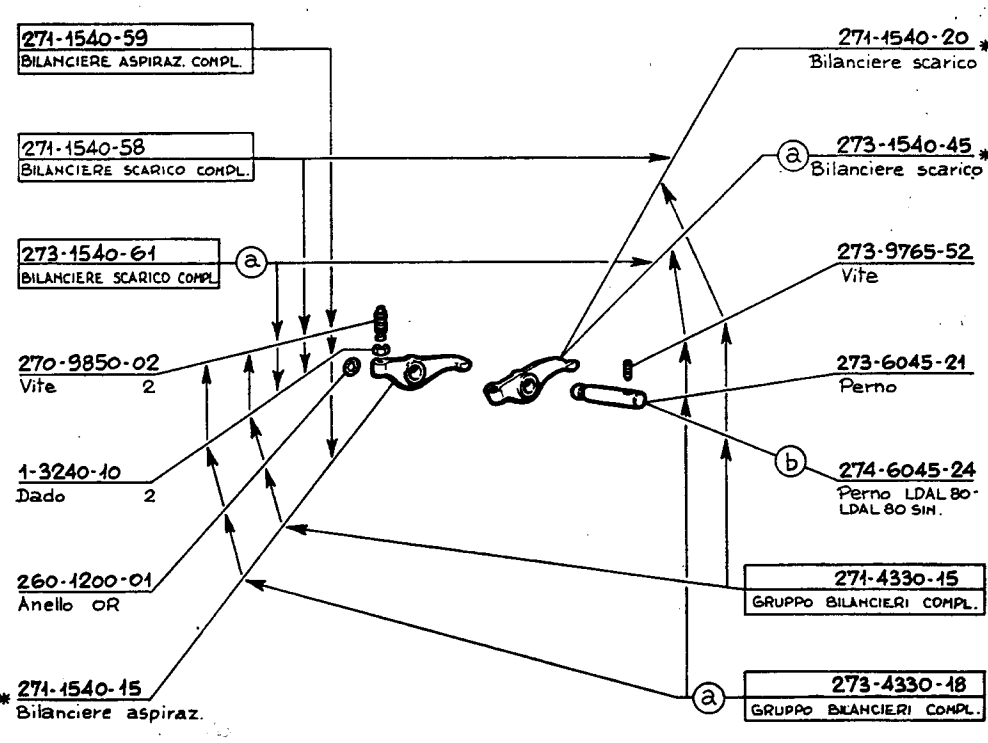
CATALOGO GENERALE RICAMBI

<p>270-7625-02 Rondella</p> <p>200-2800-02 Copiglia</p> <p>283-5201-44 Leva</p> <p>270-3945-27 Forcella</p> <p>270-1557-21 Blocchetto</p> <p>45-1755-04 Bullone</p> <p>238-1755-02 Bullone</p> <p>250-7555-03 Rondella 2</p> <p>270-5655-05 Molla</p>		<p>285-5800-88 Molla</p> <p>283-6230-92 Perno</p> <p>209-8420-12 Spina</p> <p>270-6140-13 Perno</p> <p>260-1760-12 Bullone</p> <p>203-7540-04 Rondella</p> <p>270-8615-20 Supporto</p> <p>304-9800-13 Vite</p> <p>260-1165-06 Anello Benzing</p>		<p>NOTE - REMARQUES - REMARKS</p> <p>-Dal motore N° 655001. -A partir du moteur N° 655001. -Starting from engine S.No 655001</p>
<p>COMPLESSIVO - GROUPE - ASSEMBLY 285-4882-07</p>		<p>LEVA REGOLATORE E COMANDO POMPA INIEZ. LEVIER REGULATEUR ET COMM. POMPE INJ. GOVERNOR AND INJ. PUMP CONTROL LEVER</p>		
<p>MOTORE O VERSIONE MOTEUR OU ADAPTATION ENGINE OR VERSION</p> <p>LDA-LDAL 80 LDA-LDAL 80 SIN.</p>		<p>TAVOLA TABLE 3 34 3</p> <p>FOGLIO FEUILLE PAGE</p> <p>DATA DATE 5-72</p>		

<p>270-7625-02 Rondella</p> <p>200-2800-02 Copiglia</p> <p>283-5201-44 Leva</p> <p>270-3945-27 Forcella</p> <p>270-1557-21 Blocchetto</p> <p>45-1755-04 Bullone</p> <p>238-1755-02 Bullone</p> <p>250-7555-03 Rondella 2</p> <p>270-5655-05 Molla</p>		<p>283-5800-86 Molla</p> <p>283-6230-92 Perno</p> <p>209-8420-12 Spina</p> <p>270-6140-13 Perno</p> <p>260-1760-12 Bullone</p> <p>203-7540-04 Rondella</p> <p>270-8615-20 Supporto</p> <p>304-9800-13 Vite</p> <p>260-1165-06 Anello Benzing</p>		<p>NOTE - REMARQUES - REMARKS</p>
<p>COMPLESSIVO - GROUPE - ASSEMBLY 283-4882-06</p>		<p>LEVA REGOLATORE E COMANDO POMPA INIEZ. LEVIER REGULATEUR ET COMM. POMPE INJ. GOVERNOR AND INJ. PUMP CONTROL LEVER</p>		
<p>MOTORE O VERSIONE MOTEUR OU ADAPTATION ENGINE OR VERSION</p> <p>LDA 450-451-LDAM 450 LDA 450 SIN-LDA 510</p>		<p>TAVOLA TABLE 3 34 4</p> <p>FOGLIO FEUILLE PAGE</p> <p>DATA DATE 5-72</p>		



		<p>NOTE - REMARQUES - REMARKS</p> <p>* NON FORNITO SCOLTO NON LIVRE SEPAREMENT NOT SUPPLIED SEPARATELY</p>														
<p>COMPLESSIVO - GROUPE - ASSEMBLY</p>		<table border="1" style="width: 100%; border-collapse: collapse;"> <tr> <td style="width: 50%; text-align: center;"> <p>PROTEZIONE ASTE PUNTERIE PROTECTION TIGES POUSSOIRS TAPPET PUSH ROD TUBE</p> </td> <td style="width: 50%; text-align: center;"> <table border="1" style="width: 100%; border-collapse: collapse;"> <tr> <td>TAVOLA TABLE</td> <td style="text-align: center;">3</td> <td style="text-align: center;">35</td> <td style="text-align: center;">1</td> </tr> <tr> <td>FOGLIO FEUILLE PAGE</td> <td></td> <td></td> <td></td> </tr> <tr> <td>DATA DATE</td> <td colspan="3" style="text-align: center;">5-72</td> </tr> </table> </td> </tr> </table>	<p>PROTEZIONE ASTE PUNTERIE PROTECTION TIGES POUSSOIRS TAPPET PUSH ROD TUBE</p>	<table border="1" style="width: 100%; border-collapse: collapse;"> <tr> <td>TAVOLA TABLE</td> <td style="text-align: center;">3</td> <td style="text-align: center;">35</td> <td style="text-align: center;">1</td> </tr> <tr> <td>FOGLIO FEUILLE PAGE</td> <td></td> <td></td> <td></td> </tr> <tr> <td>DATA DATE</td> <td colspan="3" style="text-align: center;">5-72</td> </tr> </table>	TAVOLA TABLE	3	35	1	FOGLIO FEUILLE PAGE				DATA DATE	5-72		
<p>PROTEZIONE ASTE PUNTERIE PROTECTION TIGES POUSSOIRS TAPPET PUSH ROD TUBE</p>	<table border="1" style="width: 100%; border-collapse: collapse;"> <tr> <td>TAVOLA TABLE</td> <td style="text-align: center;">3</td> <td style="text-align: center;">35</td> <td style="text-align: center;">1</td> </tr> <tr> <td>FOGLIO FEUILLE PAGE</td> <td></td> <td></td> <td></td> </tr> <tr> <td>DATA DATE</td> <td colspan="3" style="text-align: center;">5-72</td> </tr> </table>	TAVOLA TABLE	3	35	1	FOGLIO FEUILLE PAGE				DATA DATE	5-72					
TAVOLA TABLE	3	35	1													
FOGLIO FEUILLE PAGE																
DATA DATE	5-72															
<p>MOTORE O VERSIONE MOTEUR OU ADAPTATION ENGINE OR VERSION</p>																

		<p>NOTE - REMARQUES - REMARKS</p> <p>-Fino al motore N° 655000. -Jusqu'au moteur N° 655000. -For engine below S.No 655000.</p> <p>(a) -Solo con decompressione e avviamento elettrico con dinamo motore - Vedi anche Tav. 3-37-1 -Seulement avec décompress. et démarrage électr. avec dynastart - Voir aussi Table 3-37-1 -Only with compr. release and electrical starting with starter generator - See also Table 3-37-1</p> <p>(b) -Vedi anche Tav. 3-78-1 -Voir aussi Table 3-78-1</p> <p>* NON FORNITO SCOLTO NON LIVRE SEPAREMENT NOT SUPPLIED SEPARATELY</p>														
<p>COMPLESSIVO - GROUPE - ASSEMBLY</p>		<table border="1" style="width: 100%; border-collapse: collapse;"> <tr> <td style="width: 50%; text-align: center;"> <p>GRUPPO BILANCIERI GROUPE CULBUTEURS ROCKER ARM ASSEMBLY</p> </td> <td style="width: 50%; text-align: center;"> <table border="1" style="width: 100%; border-collapse: collapse;"> <tr> <td>TAVOLA TABLE</td> <td style="text-align: center;">3</td> <td style="text-align: center;">35</td> <td style="text-align: center;">2</td> </tr> <tr> <td>FOGLIO FEUILLE PAGE</td> <td></td> <td></td> <td></td> </tr> <tr> <td>DATA DATE</td> <td colspan="3" style="text-align: center;">5-72</td> </tr> </table> </td> </tr> </table>	<p>GRUPPO BILANCIERI GROUPE CULBUTEURS ROCKER ARM ASSEMBLY</p>	<table border="1" style="width: 100%; border-collapse: collapse;"> <tr> <td>TAVOLA TABLE</td> <td style="text-align: center;">3</td> <td style="text-align: center;">35</td> <td style="text-align: center;">2</td> </tr> <tr> <td>FOGLIO FEUILLE PAGE</td> <td></td> <td></td> <td></td> </tr> <tr> <td>DATA DATE</td> <td colspan="3" style="text-align: center;">5-72</td> </tr> </table>	TAVOLA TABLE	3	35	2	FOGLIO FEUILLE PAGE				DATA DATE	5-72		
<p>GRUPPO BILANCIERI GROUPE CULBUTEURS ROCKER ARM ASSEMBLY</p>	<table border="1" style="width: 100%; border-collapse: collapse;"> <tr> <td>TAVOLA TABLE</td> <td style="text-align: center;">3</td> <td style="text-align: center;">35</td> <td style="text-align: center;">2</td> </tr> <tr> <td>FOGLIO FEUILLE PAGE</td> <td></td> <td></td> <td></td> </tr> <tr> <td>DATA DATE</td> <td colspan="3" style="text-align: center;">5-72</td> </tr> </table>	TAVOLA TABLE	3	35	2	FOGLIO FEUILLE PAGE				DATA DATE	5-72					
TAVOLA TABLE	3	35	2													
FOGLIO FEUILLE PAGE																
DATA DATE	5-72															
<p>MOTORE O VERSIONE MOTEUR OU ADAPTATION ENGINE OR VERSION</p>	<p>LDA - LDAL 80 LDA - LDAL 80 SIN.</p>															



<p>283-1540-74 BILANCIERE ASPIRAZ. COMPL.</p> <p>283-1540-75 BILANCIERE SCARICO COMPL.</p> <p>283-1540-76 BILANCIERE SCARICO COMPL.</p> <p>270-9850-02 Vite 2</p> <p>1-3240-10 Dado 2</p> <p>913-1200-26 Anello OR</p> <p>* 283-1540-63 Bilanciere aspiraz.</p> <p>105-3240-08 Dado</p>		<p>283-4330-20 GRUPPO BILANCIERI COMPL.</p> <p>283-4330-21 GRUPPO BILANCIERI COMPL.</p> <p>283-1540-73 * Bilanciere scarico</p> <p>283-1540-64 * Bilanciere scarico</p> <p>283-6045-25 Perno</p> <p>288-6045-27 Perno LDAL 80- LDAL 80 SIN.</p> <p>283-3820-75 Vite</p> <p>1-7565-07 Rondella</p>		<p>NOTE - REMARQUES - REMARKS</p> <p>-Dal motore LDA-LDAL 80- LDA-LDAL 80 SIN. N° 655001. -A partir du moteur LDA-LDAL 80- LDA-LDAL 80 SIN. N° 655001. -Starting from engine LDA-LDAL 80 LDA-LDAL 80 SIN. S. No 655001.</p> <p>(a) -Solo con decompressione e avviamento elettrico con dinamotore - Vedi anche Tav. 3-37-1 -Seulement avec décompress. et démarrage electr. avec dynastart- Voir aussi Table 3-37-1 -Only with compr. release and electrical starting with starter generator- See also Table 3-37-1</p> <p>(b) -Vedi anche Tav. } -Voir aussi Table } 3-78-1 -See also Table }</p>
<p>COMPLESSIVO - GROUPE - ASSEMBLY</p>		<p>GRUPPO BILANCIERI GROUPE CULBUTEURS ROCKER ARM ASSEMBLY</p>		<p>TAVOLA TABLE</p> <p>3 35 3</p> <p>FOGLIO FEUILLE PAGE</p> <p>DATA DATE</p> <p>5-72</p>

<p>271-4330-03 BILANCIERE COMPL.</p> <p>312-1240-13 Anello Seeger</p> <p>1-7565-07 Rondella</p> <p>209-1770-15 Bullone</p> <p>260-9730-25 Vite</p> <p>3-7540-06 Rondella</p>		<p>271-6045-09 Perno</p> <p>(a) 270-6110-52 Perno</p> <p>(b) 270-6110-40 Perno</p> <p>(c) 270-6110-48 Perno</p> <p>(d) 270-6110-39 Perno</p> <p>(e) 270-6110-55 Perno</p> <p>(f) 270-6110-57 Perno</p> <p>(g) 270-6110-52 Perno</p> <p>(h) 270-6110-38 Perno</p> <p>(i) 283-6110-64 Perno</p> <p>(l) 270-6110-37 Perno</p> <p>(m) 270-6110-54 Perno</p> <p>(n) 270-6110-56 Perno</p> <p>(o) 283-6110-58 Perno</p> <p>(p) 283-6110-59 Perno</p>		<p>NOTE - REMARQUES - REMARKS</p> <p>Δ -Perni scentrati a destra- -Axes excentriques droites- -Off-center journals (right)-</p> <p>(a) 0.20 (b) 0.35 (c) 0.50 (d) 0.70 (e) 1 (f) 1.50</p> <p>□ -Perni scentrati a sinistra- -Axes excentriques gauches- -Off-center journals (left)-</p> <p>(g) 0.20 (h) 0.35 (i) 0.50 (l) 0.70 (m) 1 (n) 1.50 (o) 2 (p) 2.50</p>
<p>COMPLESSIVO - GROUPE - ASSEMBLY</p>		<p>BILANCIERE COMANDO POMPA INIEZIONE CULBUTEUR COMMANDE POMPE INJECTION INJECTION PUMP ROCKER ARM</p>		<p>TAVOLA TABLE</p> <p>3 35 4</p> <p>FOGLIO FEUILLE PAGE</p> <p>DATA DATE</p> <p>5-72</p>



CATALOGO GENERALE RICAMBI

		NOTE - REMARQUES - REMARKS	
<p>271-4875-02 SUPPLEM. COMBUSTIBILE E STOP COMPL.</p> <p>270-4775-37 Guarnizione</p> <p>270-5420-08 Maniglia</p> <p>270-8420-01 Spina</p> <p>1-1760-05 Bullone 2</p> <p>70-7625-62 Rondella 2</p>	<p>270-5550-07 Molla</p> <p>271-2015-23 Camma con albero</p> <p>270-4700-70 * Guarnizione</p> <p>270-8615-23 Supporto</p>		
<p>COMPLESSIVO - GROUPE - ASSEMBLY</p>		<p>* NON FORNITO SCOLTO NON LIVRE SEPAREMENT NOT SUPPLIED SEPARATELY</p>	
<p>MOTORE O VERSIONE MOTEUR OU ADAPTATION ENGINE OR VERSION</p>		<p>SUPPLEMENTO COMBUSTIBILE E STOP SUPPLEMENT COMBUSTIBILE E STOP EXTRA FUEL AND STOP DEVICE</p>	
		<p>TAVOLA TABLE</p>	<p>3 36 1</p>
		<p>FOGLIO FEUILLE PAGE</p>	
		<p>DATA DATE</p>	<p>5-72</p>

		NOTE - REMARQUES - REMARKS	
<p>273-2125-29 CAPPELLO COMPL.</p> <p>* 273-4400-11 Guarnizione 0.20</p> <p>* 273-4400-10 Guarnizione 0.30</p> <p>* 271-4400-03 Guarnizione 0.50</p> <p>270-9850-02 Vite</p> <p>1-3240-10 Dado</p> <p>273-1540-61 BILANCIERE SCARICO COMPL.</p>	<p>273-2125-26 * Cappello</p> <p>246-1165-04 Anello Benzing</p> <p>270-5680-24 Molla</p> <p>268-1200-34 Anello OR</p> <p>270-5270-42 Leva</p> <p>276-8430-23 Spina</p> <p>270-4110-38 Albero</p> <p>273-1540-45 * Bilanciere scarico</p>	<p>-Fino al motore N° 655000. -Jusqu'au moteur N° 655000. -For engine below S.No 655000.</p>	
<p>COMPLESSIVO - GROUPE - ASSEMBLY</p>		<p>* NON FORNITO SCOLTO NON LIVRE SEPAREMENT NOT SUPPLIED SEPARATELY</p>	
<p>MOTORE O VERSIONE MOTEUR OU ADAPTATION ENGINE OR VERSION</p>		<p>LDA-LDAL 80 LDA-LDAL 80 SIN.</p>	
		<p>CAPPELLO BILANCIERI PER DECOMPRESSIONE COUVERCLE CULBUTEUR POUR DECOMPRESS. ROCKER ARM COVER FOR COMPRESS. RELEASE</p>	
		<p>TAVOLA TABLE</p>	<p>3 37 1</p>
		<p>FOGLIO FEUILLE PAGE</p>	
		<p>DATA DATE</p>	<p>5-72</p>



CATALOGO GENERALE RICAMBI

<p>283-2125-36 CAPPELLO COMPL.</p>		<p>283-2125-35* Cappello</p>		<p>NOTE - REMARQUES - REMARKS</p> <p>- Dal motore LDA-LDAL 80-LDA-LDAL 80 SIN. N° 655001.</p> <p>- A partir du moteur LDA-LDAL 80-LDA-LDAL 80 SIN. N° 655001.</p> <p>- Starting from engine LDA-LDAL 80-LDA-LDAL 80 SIN. S. No 655001.</p>	
<p>* 283-4400-13 Guarnizione 0.20</p>		<p>246-1165-04 Anello Benzing</p>			
<p>* 283-4400-14 Guarnizione 0.30</p>		<p>270-5680-24 Molla</p>			
<p>270-9850-02 Vite</p>		<p>268-1200-34 Anello OR</p>			
<p>1-3240-10 Dado</p>		<p>270-5270-42 Leva</p>			
<p>* 283-1540-64 Bilanciere scarico</p>		<p>276-8430-23 Spina</p>			
<p>283-1540-76 BILANCIERE SCARICO COMPL.</p>		<p>283-1110-53 Albero</p>			
<p>* NON FORNITO SCIOLTO NON LIVRE SEPAREMENT NOT SUPPLIED SEPARATELY</p>					
<p>COMPLESSIVO - GROUPE - ASSEMBLY</p>		<p>CAPPELLO BILANCIERI PER DECOMPRESSIONE COUVERCLE CULBUTEUR POUR DECOMPRESS. ROCKER ARM COVER FOR COMPRESS. RELEASE</p>			<p>TAVOLA TABLE 3 37 2 FOGLIO FEUILLE PAGE DATA DATE 5-72</p>
<p>MOTORE O VERSIONE MOTEUR OU ADAPTATION ENGINE OR VERSION</p>		<p>(K.9975.30)</p>			

<p>270-4115-29 Gancio 3</p>		<p>271-5496-13 Massa filtrante</p>		<p>NOTE - REMARQUES - REMARKS</p>	
<p>271-3334-34 Decalcomania</p>		<p>500-1200-24 Anello OR</p>			
<p>271-3700-14 Filtro aria</p>		<p>271-3525-95 Distanziale</p>			
<p>* 271-4500-67 Guarnizione</p>		<p>1-3240-18 Dado 2</p>			
		<p>1-7565-07 Rondella 2</p>			
		<p>236-6780-10 Prigioniero 2</p>			
<p>* NON FORNITO SCIOLTO NON LIVRE SEPAREMENT NOT SUPPLIED SEPARATELY</p>					
<p>COMPLESSIVO - GROUPE - ASSEMBLY</p>		<p>FILTRO ARIA STANDARD FILTRE A AIR STANDARD STANDARD AIR CLEANER</p>			<p>TAVOLA TABLE 3 41 1 FOGLIO FEUILLE PAGE DATA DATE 5-72</p>
<p>MOTORE O VERSIONE MOTEUR OU ADAPTATION ENGINE OR VERSION</p>		<p>LDA-LDAL 80 LDA-LDAL 80 SIN. LDA 450-451-LDA450SIN. (K.9964.03)</p>			



CATALOGO GENERALE RICAMBI

		<p>NOTE - REMARQUES - REMARKS</p> <p>-Valido anche per LDA-LDAL80 LDA-LDAL 80 SM.- LDA 450-451- LDA 450 SM. in ambiente polveroso.</p> <p>-Valable aussi pour LDA-LDAL80-LDA-LDAL 80 SM.- LDA 450-451- LDA 450 SM. dans une atmosphère poussiéreuse.</p> <p>-Suitable also for LDA-LDAL 80-LDA-LDAL 80 SM.- LDA 450-451- LDA 450 SM. under dusty conditions.</p>												
<p>270-4415-29 Gancio 3</p>	<p>270-5496-08 Massa filtrante</p>													
<p>271-3334-34 Decalcomania</p>	<p>270-4490-16 Guarnizione</p>													
<p>6182-3700-65 Filtro aria</p>	<p>270-3525-80 Distanziale</p>													
<p>1-3240-18 Dado 2</p>	<p>271-4500-67* Guarnizione</p>													
<p>COMPLESSIVO - GROUPE - ASSEMBLY</p>		<p>* NON FORNITO SEOLTO NON LIVRE SEPARATEMENT NOT SUPPLIED SEPARATELY</p>												
<p>MOTORE O VERSIONE MOTEUR OU ADAPTATION ENGINE OR VERSION</p>	<p>LDA 510 (K.9964.10)</p>	<p>FILTRO ARIA STANDARD FILTRE A AIR STANDARD STANDARD AIR CLEANER</p> <table border="1" style="width: 100%; border-collapse: collapse;"> <tr> <td style="width: 20%;">TAVOLA TABLE</td> <td style="width: 10%; text-align: center;">3</td> <td style="width: 10%; text-align: center;">41</td> <td style="width: 10%; text-align: center;">2</td> </tr> <tr> <td>FOGLIO FEUILLE PAGE</td> <td></td> <td></td> <td></td> </tr> <tr> <td>DATA DATE</td> <td colspan="3" style="text-align: center;">5-72</td> </tr> </table>	TAVOLA TABLE	3	41	2	FOGLIO FEUILLE PAGE				DATA DATE	5-72		
TAVOLA TABLE	3	41	2											
FOGLIO FEUILLE PAGE														
DATA DATE	5-72													

		<p>NOTE - REMARQUES - REMARKS</p> <p>-Vedi anche Tav. } -Voir aussi Table } 3-71-1/2 -See also Table }</p>												
<p>266-6727-01 Prefiltro</p>	<p>271-4500-67* Guarnizione</p>													
<p>6185-2940-57 Curva aspiraz.</p>	<p>236-6780-10 Prigioniero 2</p>													
<p>1-3240-18 Dado 2</p>	<p>1-7565-07 Rondella 2</p>													
<p>1-3240-18 Dado 2</p>	<p>1-7565-07 Rondella 2</p>													
<p>COMPLESSIVO - GROUPE - ASSEMBLY</p>		<p>* NON FORNITO SEOLTO NON LIVRE SEPARATEMENT NOT SUPPLIED SEPARATELY</p>												
<p>MOTORE O VERSIONE MOTEUR OU ADAPTATION ENGINE OR VERSION</p>	<p>LDAM 450 (K. 7462)</p>	<p>FILTRO ARIA VERSIONE MARINA FILTRE A AIR VERSION MARINE MARINE VERSION AIR CLEANER</p> <table border="1" style="width: 100%; border-collapse: collapse;"> <tr> <td style="width: 20%;">TAVOLA TABLE</td> <td style="width: 10%; text-align: center;">3</td> <td style="width: 10%; text-align: center;">41</td> <td style="width: 10%; text-align: center;">3</td> </tr> <tr> <td>FOGLIO FEUILLE PAGE</td> <td></td> <td></td> <td></td> </tr> <tr> <td>DATA DATE</td> <td colspan="3" style="text-align: center;">5-72</td> </tr> </table>	TAVOLA TABLE	3	41	3	FOGLIO FEUILLE PAGE				DATA DATE	5-72		
TAVOLA TABLE	3	41	3											
FOGLIO FEUILLE PAGE														
DATA DATE	5-72													



		<p>NOTE - REMARQUES - REMARKS</p> <p>-Per motore con pompa oleodinamica. -Pour moteur avec pompe hydraulique. -For engine with hydraulic pump.</p> <p>-Valido anche per LDA-LDAL 80-LDA-LDAL 80 SIN.- LDA 450-451-LDA 450 SIN. in ambiente polveroso. -Valable aussi pour LDA-LDAL 80-LDA-LDAL 80 SIN.- LDA 450-451-LDA 450 SIN. dans une atmosphère poussiéreuse. -Suitable also on LDA-LDAL 80-LDA-LDAL 80 SIN.- LDA 450-451-LDA 450 SIN. under dusty conditions.</p>	
<p>COMPLESSIVO - GROUPE - ASSEMBLY</p>		<p>FILTRO ARIA MAGGIORATO FILTRE A AIR GRANDE CAPACITE HIGH CAPACITY AIR CLEANER</p>	<p>TAVOLA TABLE 3 41 4</p>
<p>MOTORE O VERSIONE MOTEUR OU ADAPTATION ENGINE OR VERSION</p>	<p>LDA 510 (K.9964.46)</p>		<p>FOGLIO FEUILLE PAGE</p>
			<p>DATA DATE 5-72</p>

* NON FORNITO SCOLTO
NON LIVRE SEPARÉMENT
NOT SUPPLIED SEPARATELY

		<p>NOTE - REMARQUES - REMARKS</p> <p>-In ambiente polveroso. -Dans une atmosphère poussiéreuse. -Under dusty conditions.</p>	
<p>COMPLESSIVO - GROUPE - ASSEMBLY</p>		<p>FILTRO ARIA PREDISP. PREFILTRO A CICLONE FILTRE A AIR ADAPT. POUR PREFILTRE CYCL. AIR CLEANER SUITABLE FOR CYCL. PREFILTER</p>	<p>TAVOLA TABLE 3 41 5</p>
<p>MOTORE O VERSIONE MOTEUR OU ADAPTATION ENGINE OR VERSION</p>	<p>LDA-LDAL 80 LDA-LDAL 80 SIN. LDA 450-451-LDA 450 SIN. LDA 510-(K.9964.12)</p>		<p>FOGLIO FEUILLE PAGE</p>
			<p>DATA DATE 5-72</p>

* NON FORNITO SCOLTO
NON LIVRE SEPARÉMENT
NOT SUPPLIED SEPARATELY



CATALOGO GENERALE RICAMBI

6184-3701-79
Filtro aria compl.

6184-6727-03
Prefiltro

* **6184-3701-80**
Filtro aria

271-9334-34
Decalcomania

270-5496-08
Massa filtrante

270-4490-16
Guarnizione

270-3525-80
Distanziale

271-4500-67 *
Guarnizione

1-7565-07
Rondella 2

236-6780-10
Prigioniero 2

1-3240-18
Dado 2

NOTE - REMARQUES - REMARKS

- Per motore con pompa idrodinamica.
- Pour moteur avec pompe hydraulique.
- For engine with hydraulic pump.
- In ambiente polveroso.
- Dans une atmosphère poussiéreuse.
- Under dusty conditions.

* NON FORNITO SCOLTO
NON LIVRE SEPARÉMENT
NOT SUPPLIED SEPARATELY

COMPLESSIVO - GROUPE - ASSEMBLY		TAVOLA TABLE	3	41	6
MOTORE O VERSIONE MOTEUR OU ADAPTATION ENGINE OR VERSION	LDA-LDAL 80 LDA-LDAL 80 SIN. LDA 450-451-LDA450SIN. LDA 510- (K. 9974.07)	FILTRO ARIA PREDISP. PREFILTRO A CICLONE FILTRE A AIR ADAPT. POUR PREFILTRE CYCL. AIR CLEANER SUITABLE FOR CYCL. PREFILTER	FOGLIO FEUILLE PAGE		
			DATA DATE	5-72	

6184-3701-29
FILTRO ARIA COMPL.

6184-6727-03
Prefiltro

6184-3701-09
Filtro aria

271-3334-34
Decalcomania

270-5496-08
Massa filtrante

270-4490-16
Guarnizione

270-3525-80
Distanziale

1-1770-06
Bullone 2

1-7565-07
Rondella 2

1-3240-18
Dado 2

6433-2940-74
Curva aspiraz.

271-4500-67 *
Guarnizione

236-6780-10
Prigioniero 2

1-7565-07
Rondella 2

1-3240-18
Dado 2

271-4500-67 *
Guarnizione

NOTE - REMARQUES - REMARKS

- In ambiente polveroso.
- Dans une atmosphère poussiéreuse.
- Under dusty conditions.
- Motore con comando stop e supplemento nafta a distanza.
- Moteur avec commande stop et supplément gazoil à distance.
- Engine with remote stop and extra fuel control.

* NON FORNITO SCOLTO
NON LIVRE SEPARÉMENT
NOT SUPPLIED SEPARATELY

COMPLESSIVO - GROUPE - ASSEMBLY		TAVOLA TABLE	3	41	7
MOTORE O VERSIONE MOTEUR OU ADAPTATION ENGINE OR VERSION	LDA-LDAL 80 LDA-LDAL 80 SIN. LDA 450-451-LDA450SIN. LDA 510- (K. 9974.08)	FILTRO ARIA PREDISP. PREFILTRO A CICLONE FILTRE A AIR ADAPT. POUR PREFILTRE CYCL. AIR CLEANER SUITABLE FOR CYCL. PREFILTER	FOGLIO FEUILLE PAGE		
			DATA DATE	5-72	



		<p>NOTE - REMARQUES - REMARKS</p>												
<p>* NON FORNITO SCIOLTO NON LIVRE SEPARÉMENT NOT SUPPLIED SEPARATELY</p>														
<p>COMPLESSIVO - GROUPE - ASSEMBLY</p>		<table border="1" style="margin-left: auto; margin-right: auto;"> <tr> <td>TAVOLA TABLE</td> <td style="text-align: center;">3</td> <td style="text-align: center;">42</td> <td style="text-align: center;">1</td> </tr> <tr> <td>FOGLIO FEUILLE PAGE</td> <td></td> <td></td> <td></td> </tr> <tr> <td>DATA DATE</td> <td colspan="3" style="text-align: center;">5-72</td> </tr> </table>	TAVOLA TABLE	3	42	1	FOGLIO FEUILLE PAGE				DATA DATE	5-72		
TAVOLA TABLE	3	42	1											
FOGLIO FEUILLE PAGE														
DATA DATE	5-72													
<p>MOTORE O VERSIONE MOTEUR OU ADAPTATION ENGINE OR VERSION</p>	<p>LDA-LDAL 80 LDA-LDAL 80 SIN. LDA 450-451-LDA450SIN. LDA 510 - (K.9962.23)</p>	<p>MARMITTA SCARICO STANDARD POT D'ÉCHAPPEMENT STANDARD STANDARD EXHAUST MUFFLER</p>												

		<p>NOTE - REMARQUES - REMARKS</p> <p>-Vedi anche Tav. } 3-71-1 -Voir aussi Table } -See also Table }</p>												
<p>* NON FORNITO SCIOLTO NON LIVRE SEPARÉMENT NOT SUPPLIED SEPARATELY</p>														
<p>COMPLESSIVO - GROUPE - ASSEMBLY</p>		<table border="1" style="margin-left: auto; margin-right: auto;"> <tr> <td>TAVOLA TABLE</td> <td style="text-align: center;">3</td> <td style="text-align: center;">42</td> <td style="text-align: center;">2</td> </tr> <tr> <td>FOGLIO FEUILLE PAGE</td> <td></td> <td></td> <td></td> </tr> <tr> <td>DATA DATE</td> <td colspan="3" style="text-align: center;">5-72</td> </tr> </table>	TAVOLA TABLE	3	42	2	FOGLIO FEUILLE PAGE				DATA DATE	5-72		
TAVOLA TABLE	3	42	2											
FOGLIO FEUILLE PAGE														
DATA DATE	5-72													
<p>MOTORE O VERSIONE MOTEUR OU ADAPTATION ENGINE OR VERSION</p>	<p>LDAM 450 (K.9962.13)</p>	<p>MARMITTA SCARICO VERSIONE MARINA POT D'ÉCHAPPEMENT VERSION MARINE MARINE VERSION EXHAUST MUFFLER</p>												



CATALOGO GENERALE RICAMBI

3-3240-19
Dado 2

270-4775-39
Guarnizione

283-4500-87
Guarnizione

271-6780-69
Prigioniero 2

1-7565-07
Rondella 2

3-3240-19
Dado 2

273-2940-73 (a)
Curva scarico

260-3240-11
Dado 2

55-1765-02
Bullone 2

260-7565-05
Rondella 2

1-1770-06
Bullone 2

1-7565-07
Rondella 2

6493-9541-32
Tubo

260-4420-01
Guarnizione

321-5460-59
Marmitta scarico

NOTE - REMARQUES - REMARKS

- Vedi anche Tav. } 3-71-2
- Voir aussi Table }
- See also Table }
- Mofore avviamento elettrico con dinamofores.
- Moteur démarrage électrique avec dynastart.
- Engine electrical starting with starter generator.
- (a)-Vedi anche Tav. } 3-61-1/2
- Voir aussi Table }
- See also Table }

* NON FORNITO SCIOLTO
NON LIVRE SEPARÉMENT
NOT SUPPLIED SEPARATELY

COMPLESSIVO - GROUPE - ASSEMBLY		TAVOLA TABLE	3	42	3
MOTORE O VERSIONE MOTEUR OU ADAPTATION ENGINE OR VERSION	LDAM 450 (K.9962.28)	MARMITTA SCARICO VERSIONE MARINA POT D'ÉCHAPPEMENT VERSION MARINE MARINE VERSION EXHAUST MUFFLER	FOGLIO FEUILLE PAGE		
			DATA DATE	5-72	

270-5460-83
Marmitta scarico

283-4500-87
Guarnizione (a)

271-6780-69
Prigioniero 2 (a)

1-7565-07
Rondella 2 (a)

3-3240-19
Dado 2 (a)

270-6800-50
Prigioniero 2

202-7565-11
Rondella 2

270-3240-53
Dado 2

270-4775-39
Guarnizione (a)

273-2940-73
Curva scarico (a)

NOTE - REMARQUES - REMARKS

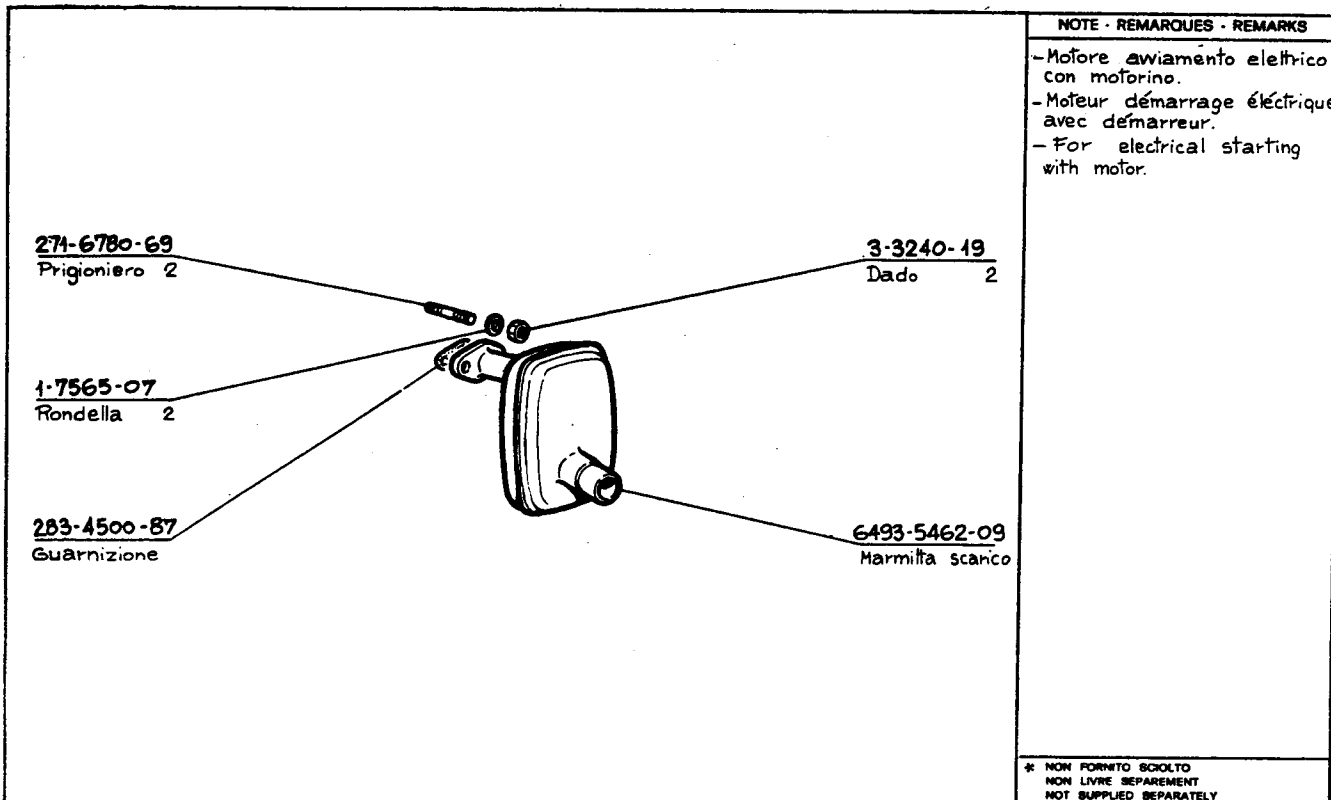
- Mofore avviamento elettrico con dinamofores.
- Moteur démarrage électrique avec dynastart.
- For electrical starting with starter generator.
- (a)-Vedi anche Tav. } 3-61-1/2
- Voir aussi Table }
- See also Table }

* NON FORNITO SCIOLTO
NON LIVRE SEPARÉMENT
NOT SUPPLIED SEPARATELY

COMPLESSIVO - GROUPE - ASSEMBLY		TAVOLA TABLE	3	42	4
MOTORE O VERSIONE MOTEUR OU ADAPTATION ENGINE OR VERSION	LDA-LDAL 80 LDA-LDAL 80 SIN. LDA 450-451-LDA450SIN. LDA 510-(K.9962.17)	MARMITTA SCARICO POT D'ÉCHAPPEMENT EXHAUST MUFFLER	FOGLIO FEUILLE PAGE		
			DATA DATE	5-72	



CATALOGO GENERALE RICAMBI

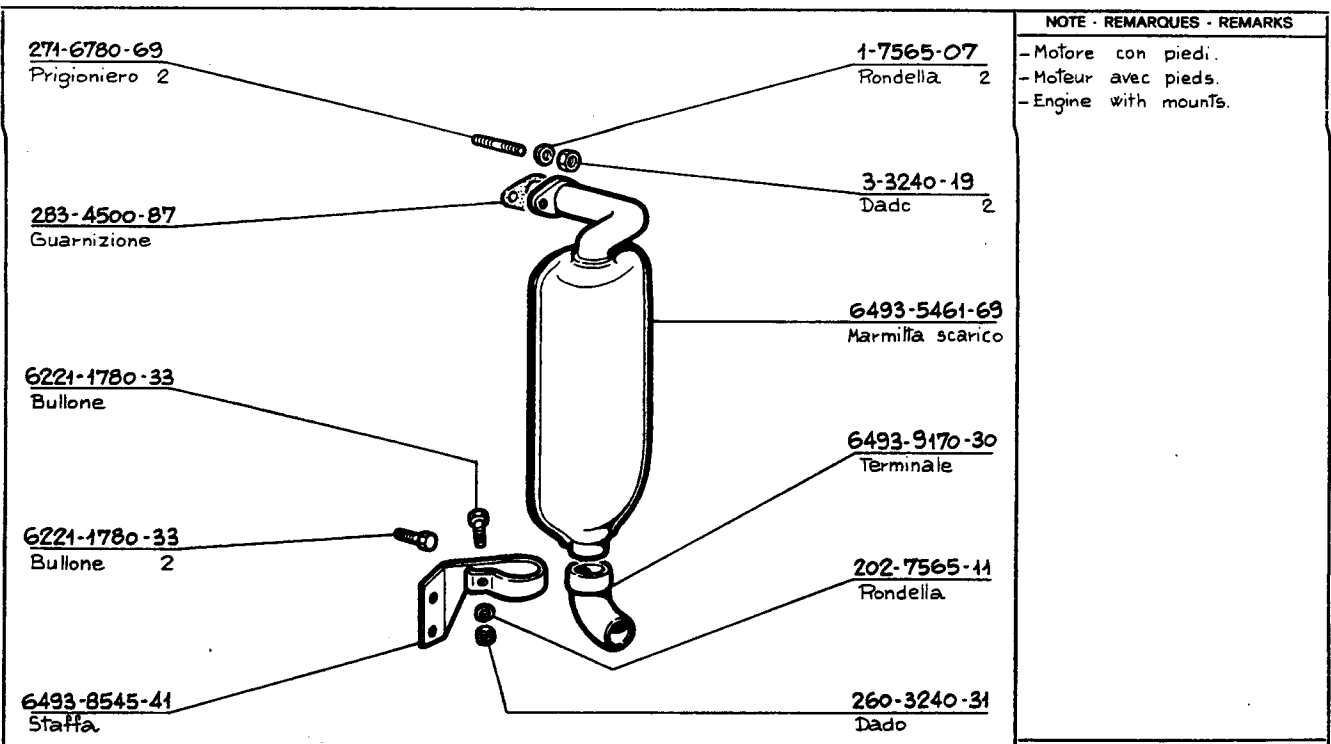


NOTE - REMARQUES - REMARKS

- Motore avviamento elettrico con motorino.
- Moteur démarrage électrique avec démarreur.
- For electrical starting with motor.

* NON FORNITO SCIOLTO
NON LIVRE SEPARÉMENT
NOT SUPPLIED SEPARATELY

COMPLESSIVO - GROUPE - ASSEMBLY		MARMITTA SCARICO POT D'ÉCHAPPEMENT EXHAUST MUFFLER	TAVOLA TABLE	3	42	5
MOTORE O VERSIONE MOTEUR OU ADAPTATION ENGINE OR VERSION	LDA-LDAL 80 LDA 450-451 LDA 510-(K.9972.03)		FOGLIO FEUILLE PAGE			
			DATA DATE	5-72		



NOTE - REMARQUES - REMARKS

- Motore con piedi.
- Moteur avec pieds.
- Engine with mounts.

* NON FORNITO SCIOLTO
NON LIVRE SEPARÉMENT
NOT SUPPLIED SEPARATELY

COMPLESSIVO - GROUPE - ASSEMBLY		MARMITTA SCARICO SILENZIATRICE VERTICALE POT D'ÉCHAPPEMENT SILENCIEUX VERTICAL VERTICAL EXHAUST SILENCER	TAVOLA TABLE	3	42	6
MOTORE O VERSIONE MOTEUR OU ADAPTATION ENGINE OR VERSION	LDA-LDAL 80 LDA-LDAL 80 SIN. LDA 450-451-LDA 450 SIN. LDA 510-(K.9962.81)		FOGLIO FEUILLE PAGE			
			DATA DATE	5-72		



CATALOGO GENERALE RICAMBI

NOTE - REMARQUES - REMARKS

- Motore senza piedi
- Moteur sans pieds.
- Engine without mounts.

*** NON FORNITO SCOLTO
NON LIVRE SEPAREMENT
NOT SUPPLIED SEPARATELY**

COMPLESSIVO - GROUPE - ASSEMBLY		MARMITTA SCARICO SILENZIATRICE VERTICALE POT D'ÉCHAPPEMENT SILENCIEUX VERTICAL VERTICAL EXHAUST SILENCER	TAVOLA TABLE	3	42	7
MOTORE O VERSIONE MOTEUR OU ADAPTATION ENGINE OR VERSION	LDA-LDAL 80 LDA-LDAL 80 SIN. LDA 450-451-LDA 450 SIN. LDA 510-(K.9962.70)		FOGLIO FEUILLE PAGE			
			DATA DATE	5-72		

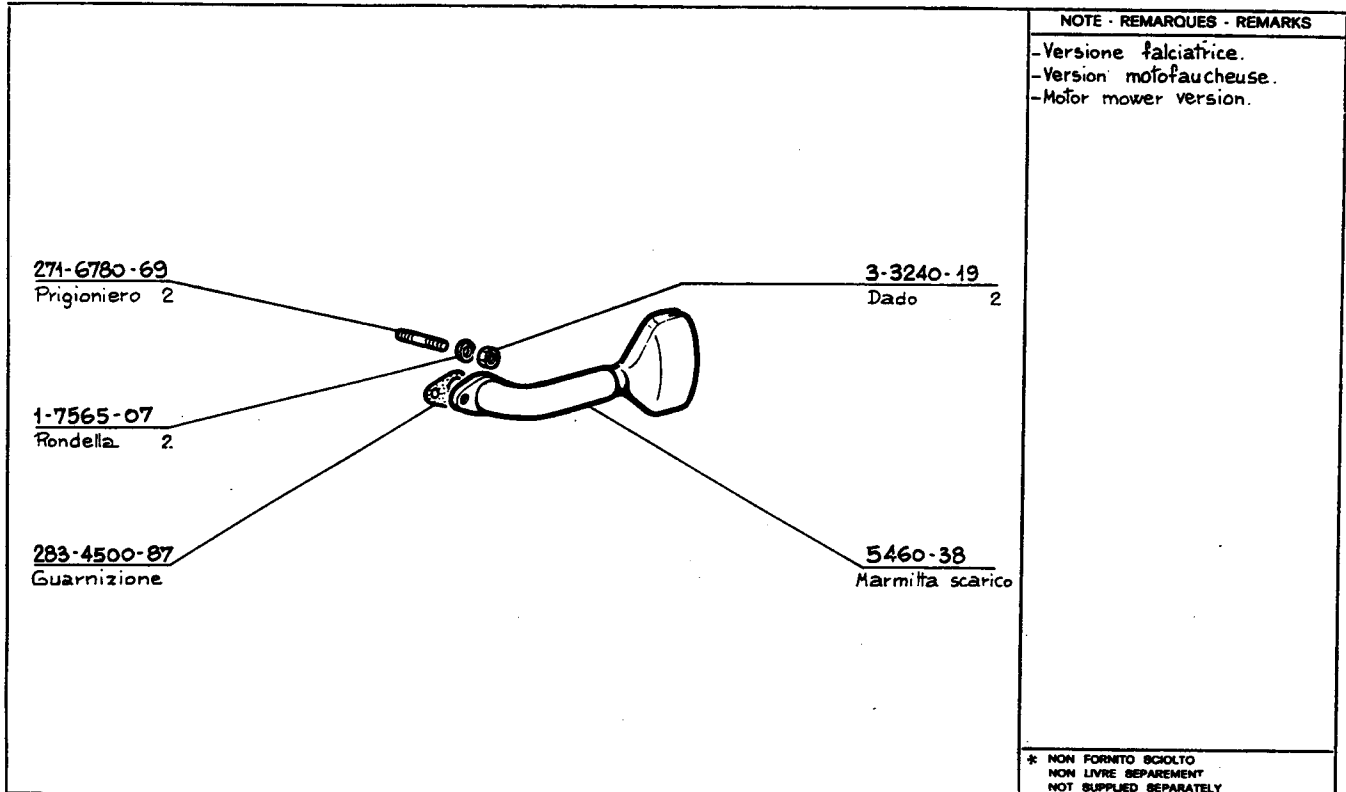
NOTE - REMARQUES - REMARKS

*** NON FORNITO SCOLTO
NON LIVRE SEPAREMENT
NOT SUPPLIED SEPARATELY**

COMPLESSIVO - GROUPE - ASSEMBLY		TUBO SCARICO VERTICALE TUYAU D'ÉCHAPPEMENT VERTICAL VERTICAL EXHAUST PIPE	TAVOLA TABLE	3	42	8
MOTORE O VERSIONE MOTEUR OU ADAPTATION ENGINE OR VERSION	LDA-LDAL 80 LDA-LDAL 80 SIN. LDA 450-451-LDA 450 SIN. LDA 510-(K.9962.85)		FOGLIO FEUILLE PAGE			
			DATA DATE	5-72		



CATALOGO GENERALE RICAMBI

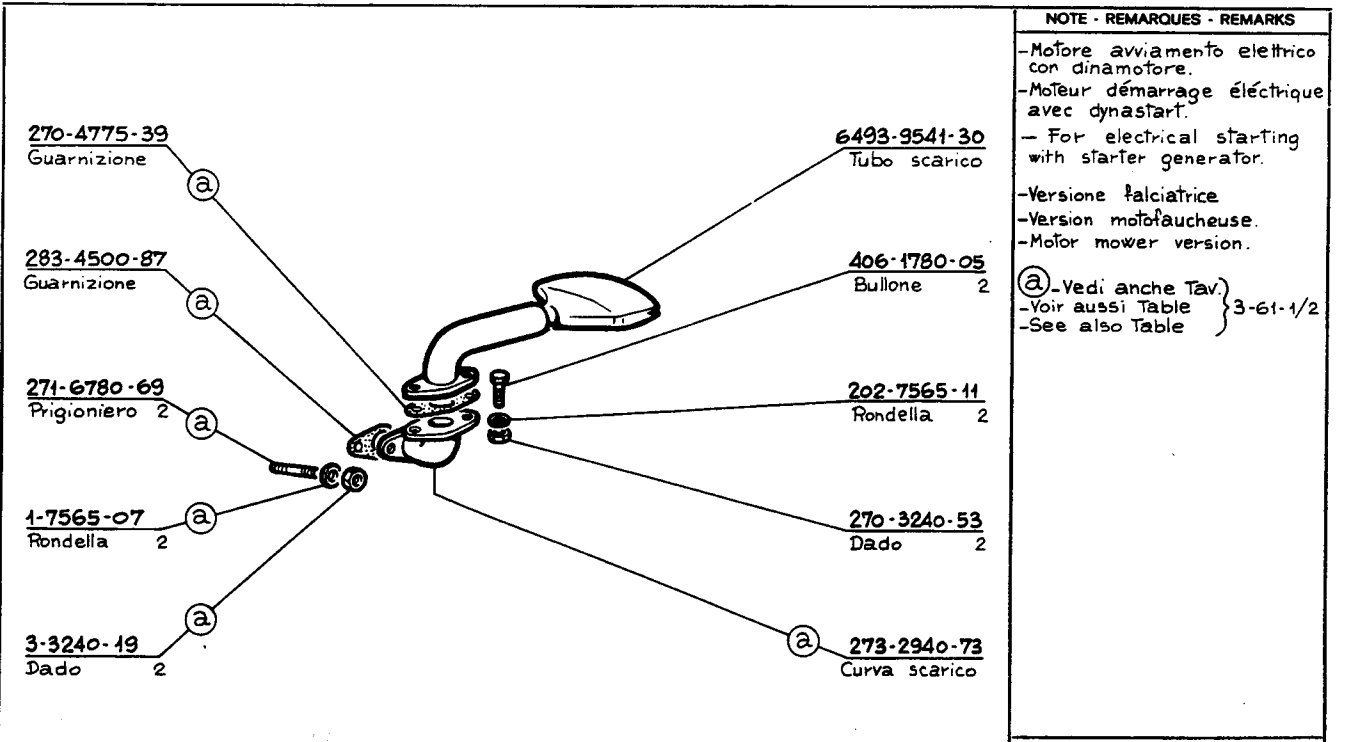


NOTE - REMARQUES - REMARKS

- Versione falciatrice.
- Version motofaucheuse.
- Motor mower version.

* NON FORNITO SCIOLTO
NON LIVRE SEPAREMENT
NOT SUPPLIED SEPARATELY

COMPLESSIVO - GROUPE - ASSEMBLY		TAVOLA TABLE 3 42 9
MOTORE O VERSIONE MOTEUR OU ADAPTATION ENGINE OR VERSION	LDA80 - LDA80 SIN. LDA450-451- LDA450SIN. LDA 510-(K.9962.11)	
TUBO SCARICO TUYAU D'ÉCHAPPEMENT EXHAUST PIPE		FOGLIO FEUILLE PAGE
		DATA DATE 5-72



NOTE - REMARQUES - REMARKS

- Motore avviamento elettrico con dinamotore.
- Moteur démarrage électrique avec dynastart.
- For electrical starting with starter generator.
- Versione falciatrice
- Version motofaucheuse.
- Motor mower version.

(a) - Vedi anche Tav. } 3-61-1/2
- Voir aussi Table }
- See also Table }

* NON FORNITO SCIOLTO
NON LIVRE SEPAREMENT
NOT SUPPLIED SEPARATELY

COMPLESSIVO - GROUPE - ASSEMBLY		TAVOLA TABLE 3 42 10
MOTORE O VERSIONE MOTEUR OU ADAPTATION ENGINE OR VERSION	LDA 80 - LDA 80 SIN. LDA450-451 - LDA 450 SIN. LDA 510-(K.9962.27)	
TUBO SCARICO TUYAU D'ÉCHAPPEMENT EXHAUST PIPE		FOGLIO FEUILLE PAGE
		DATA DATE 5-72



		<p>NOTE - REMARQUES - REMARKS</p>												
<p>* NON FORNITO SCIOLTO NON LIVRE SEPAREMENT NOT SUPPLIED SEPARATELY</p>														
<p>COMPLESSIVO - GROUPE - ASSEMBLY</p>														
<p>MOTORE O VERSIONE MOTEUR OU ADAPTATION ENGINE OR VERSION</p>	<p>LDA-LDAL 80 LDA-LDAL 80SIN. LDA 450-451-LDA450SIN. LDA 510- (K.9962.10)</p>	<p>MARMITTA SCARICO AD IMBUTO POT D'ÉCHAPPEMENT A ENTENNOIR FUNNEL EXHAUST MUFFLER</p> <table border="1" style="width: 100%; border-collapse: collapse;"> <tr> <td style="font-size: small;">TAVOLA TABLE</td> <td style="text-align: center; font-weight: bold;">3</td> <td style="text-align: center; font-weight: bold;">42</td> <td style="text-align: center; font-weight: bold;">11</td> </tr> <tr> <td style="font-size: small;">FOGLIO FEUILLE PAGE</td> <td></td> <td></td> <td></td> </tr> <tr> <td style="font-size: small;">DATA DATE</td> <td colspan="3" style="text-align: center;">5-72</td> </tr> </table>	TAVOLA TABLE	3	42	11	FOGLIO FEUILLE PAGE				DATA DATE	5-72		
TAVOLA TABLE	3	42	11											
FOGLIO FEUILLE PAGE														
DATA DATE	5-72													

		<p>NOTE - REMARQUES - REMARKS</p>												
<p>* NON FORNITO SCIOLTO NON LIVRE SEPAREMENT NOT SUPPLIED SEPARATELY</p>														
<p>COMPLESSIVO - GROUPE - ASSEMBLY</p>														
<p>MOTORE O VERSIONE MOTEUR OU ADAPTATION ENGINE OR VERSION</p>	<p>LDA-LDAL 80 LDA-LDAL 80SIN. LDA 450-451-LDA450SIN. LDA 510- (K.9962.15)</p>	<p>TUBO SCARICO CON MARMITTA TUYAU AVEC POT D'ÉCHAPPEMENT EXHAUST PIPE WITH MUFFLER</p> <table border="1" style="width: 100%; border-collapse: collapse;"> <tr> <td style="font-size: small;">TAVOLA TABLE</td> <td style="text-align: center; font-weight: bold;">3</td> <td style="text-align: center; font-weight: bold;">42</td> <td style="text-align: center; font-weight: bold;">12</td> </tr> <tr> <td style="font-size: small;">FOGLIO FEUILLE PAGE</td> <td></td> <td></td> <td></td> </tr> <tr> <td style="font-size: small;">DATA DATE</td> <td colspan="3" style="text-align: center;">5-72</td> </tr> </table>	TAVOLA TABLE	3	42	12	FOGLIO FEUILLE PAGE				DATA DATE	5-72		
TAVOLA TABLE	3	42	12											
FOGLIO FEUILLE PAGE														
DATA DATE	5-72													



CATALOGO GENERALE RICAMBI

283-4500-87
Guarnizione

271-6780-69
Prigioniero 2

1-7565-07
Rondella 2

3-3240-19
Dado 2

1-1770-06
Bullone 2

1-7565-07
Rondella 2

3-3240-19
Dado 2

6493-9541-78
Tubo scarico

283-4500-87
Guarnizione

271-5460-06
Marmitta scarico

2.480

NOTE - REMARQUES - REMARKS

- Motore avviamento elettrico con dinamo motore.
- Moteur démarrage électrique avec dynastart.
- For electrical starting with starter generator.

* NON FORNITO SCIOLTO
NON LIVRE SEPARÉMENT
NOT SUPPLIED SEPARATELY

COMPLESSIVO - GROUPE - ASSEMBLY		TUBO SCARICO CON MARMITTA TUYAU AVEC POT D'ÉCHAPPEMENT EXHAUST PIPE WITH MUFFLER	TAVOLA TABLE	3	42	13
MOTORE O VERSIONE MOTEUR OU ADAPTATION ENGINE OR VERSION	LDA-LDAL 80 LDA-LDAL 80 SIN. LDA450-451-LDA450 SIN. LDA 510-(K.9962.60)		FOGLIO FEUILLE PAGE			
			DATA DATE	5-72		

283-4500-87
Guarnizione

271-6780-69
Prigioniero 2

1-7565-07
Rondella 2

3-3240-19
Dado 2

1-1770-06
Bullone 2

1-7565-07
Rondella 2

3-3240-19
Dado 2

6493-9540-97
Tubo scarico

283-4500-87
Guarnizione

271-5460-06
Marmitta scarico

2.615

NOTE - REMARQUES - REMARKS

- Motore avviamento elettrico con dinamo motore.
- Moteur démarrage électrique avec dynastart.
- For electrical starting with starter generator.

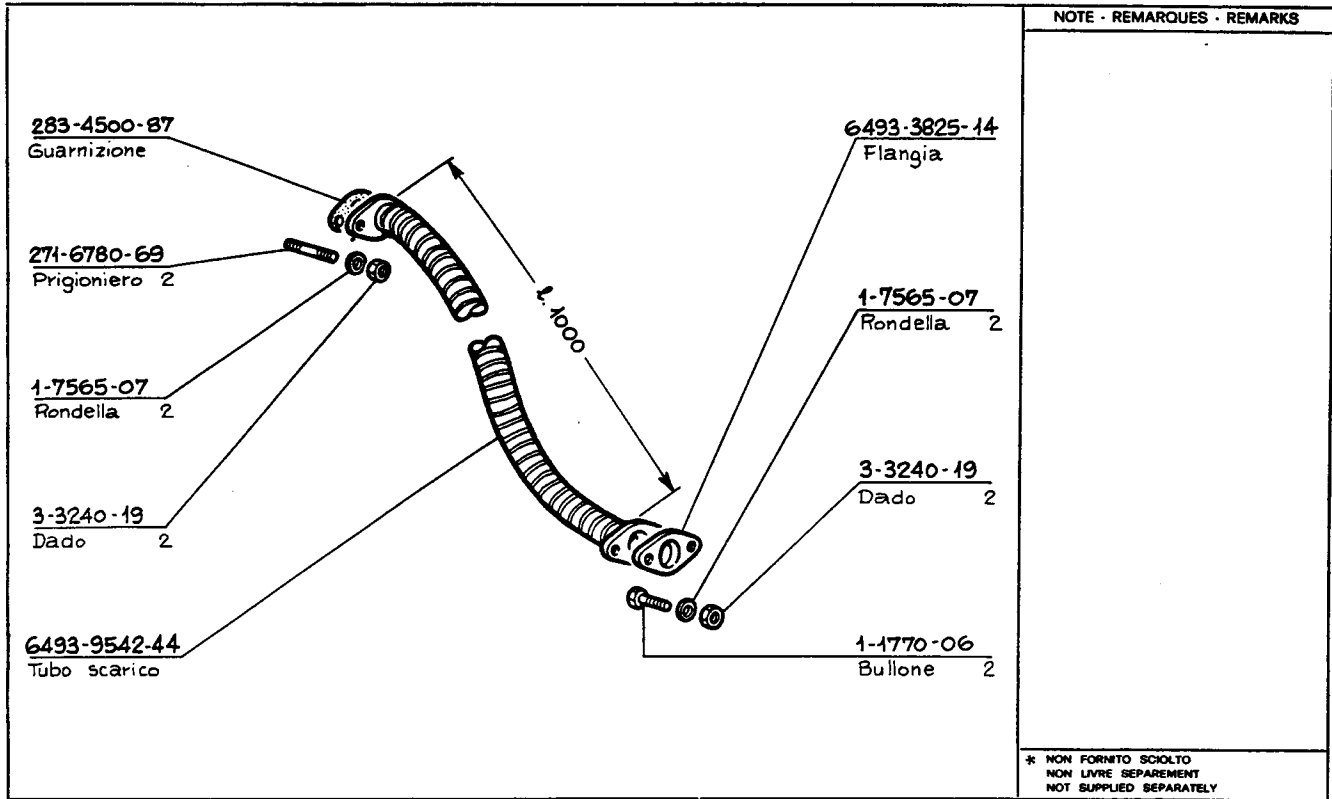
* NON FORNITO SCIOLTO
NON LIVRE SEPARÉMENT
NOT SUPPLIED SEPARATELY

COMPLESSIVO - GROUPE - ASSEMBLY		TUBO SCARICO CON MARMITTA TUYAU AVEC POT D'ÉCHAPPEMENT EXHAUST PIPE WITH MUFFLER	TAVOLA TABLE	3	42	14
MOTORE O VERSIONE MOTEUR OU ADAPTATION ENGINE OR VERSION	LDA-LDAL 80 LDA-LDAL 80 SIN. LDA450-451-LDA450 SIN. LDA 510-(K.9962.34)		FOGLIO FEUILLE PAGE			
			DATA DATE	5-72		



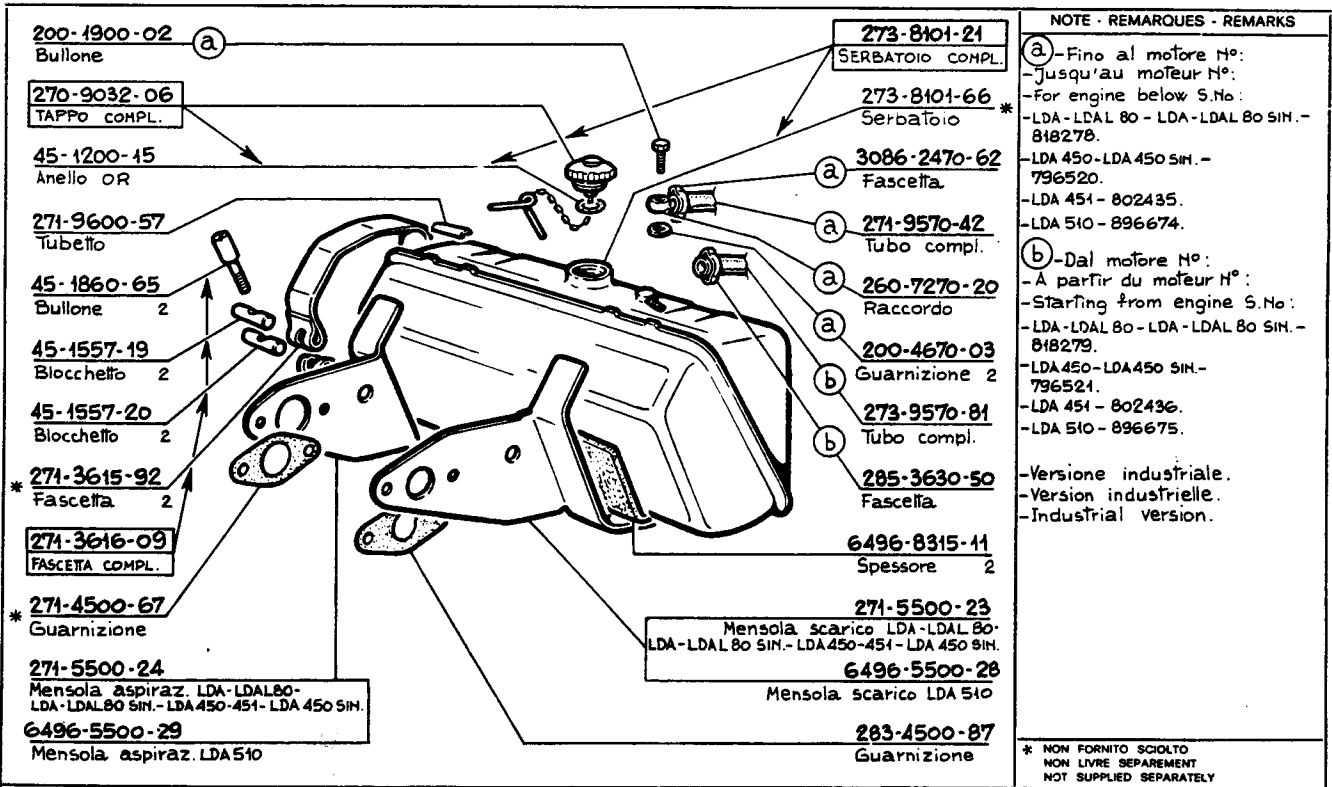
			<p>NOTE - REMARQUES - REMARKS</p>														
<p>* NON FORNITO SCIOLTO NON LIVRE SEPAREMENT NOT SUPPLIED SEPARATELY</p>																	
<p>COMPLESSIVO - GROUPE - ASSEMBLY</p>		<p>TUBO SCARICO VERSIONE MARINA TUYAU D'ÉCHAPPEMENT VERSION MARINE MARINE VERSION EXHAUST PIPE</p>			<table border="1" style="width: 100%; border-collapse: collapse;"> <tr> <td style="width: 30px;">TAVOLA TABLE</td> <td style="width: 30px;">3</td> <td style="width: 30px;">42</td> <td style="width: 30px;">15</td> </tr> <tr> <td>FOGLIO FEUILLE PAGE</td> <td></td> <td></td> <td></td> </tr> <tr> <td>DATA DATE</td> <td colspan="3" style="text-align: center;">5-72</td> </tr> </table>	TAVOLA TABLE	3	42	15	FOGLIO FEUILLE PAGE				DATA DATE	5-72		
TAVOLA TABLE	3	42	15														
FOGLIO FEUILLE PAGE																	
DATA DATE	5-72																
<p>MOTORE O VERSIONE MOTEUR OU ADAPTATION ENGINE OR VERSION</p>	<p>LDAM 450 (K.9972.13)</p>																

			<p>NOTE - REMARQUES - REMARKS</p>														
<p>* NON FORNITO SCIOLTO NON LIVRE SEPAREMENT NOT SUPPLIED SEPARATELY</p>																	
<p>COMPLESSIVO - GROUPE - ASSEMBLY</p>		<p>TUBO SCARICO VERSIONE MARINA TUYAU D'ÉCHAPPEMENT VERSION MARINE MARINE VERSION EXHAUST PIPE</p>			<table border="1" style="width: 100%; border-collapse: collapse;"> <tr> <td style="width: 30px;">TAVOLA TABLE</td> <td style="width: 30px;">3</td> <td style="width: 30px;">42</td> <td style="width: 30px;">16</td> </tr> <tr> <td>FOGLIO FEUILLE PAGE</td> <td></td> <td></td> <td></td> </tr> <tr> <td>DATA DATE</td> <td colspan="3" style="text-align: center;">5-72</td> </tr> </table>	TAVOLA TABLE	3	42	16	FOGLIO FEUILLE PAGE				DATA DATE	5-72		
TAVOLA TABLE	3	42	16														
FOGLIO FEUILLE PAGE																	
DATA DATE	5-72																
<p>MOTORE O VERSIONE MOTEUR OU ADAPTATION ENGINE OR VERSION</p>	<p>LDAM 450 (K.9972.14)</p>																



* NON FORNITO SCOLTO
NON LIVRE SEPARMENT
NOT SUPPLIED SEPARATELY

COMPLESSIVO - GROUPE - ASSEMBLY	TUBO SCARICO VERSIONE MARINA TUYAU D'ÉCHAPPEMENT VERSION MARINE MARINE VERSION EXHAUST PIPE	TAVOLA TABLE	3	42	17
MOTORE O VERSIONE MOTEUR OU ADAPTATION ENGINE OR VERSION	LDAM 450 (K.9972.15)	FOGLIO FEUILLE PAGE			
		DATA DATE	5-72		



* NON FORNITO SCOLTO
NON LIVRE SEPARMENT
NOT SUPPLIED SEPARATELY

COMPLESSIVO - GROUPE - ASSEMBLY	SERBATOIO COMBUSTIBILE STANDARD RESERVOIR COMBUSTIBLE STANDARD STANDARD FUEL TANK	TAVOLA TABLE	3	43	1
MOTORE O VERSIONE MOTEUR OU ADAPTATION ENGINE OR VERSION	LDA-LDAL 80 LDA-LDAL 80 SIN. LDA 450-451-LDA 450 SIN. LDA 510	FOGLIO FEUILLE PAGE			
		DATA DATE	5-72		



NOTE - REMARQUES - REMARKS

(a) - Fino al motore N°:
- Jusqu'au moteur N°:
- For engine below S.No:
- LDA 80-LDA 80 SIN. - 818278.
- LDA 450-LDA 450 SIN.-LDAM 450-796520
- LDA 451 - 802435.
- LDA 510 - 896674.

(b) - Dal motore N°:
- A partir du moteur N°:
- Starting from engine S.No:
- LDA 80-LDA 80 SIN. - 818279.
- LDA 450-LDA 450 SIN.-LDAM 450-796521.
- LDA 451 - 802436.
- LDA 510 - 896675.

-Versione autotrazione.
-Version autofraction.
-Automotive version.

* NON FORNITO SEOLTO
NON LIVRE SEPARATEMENT
NOT SUPPLIED SEPARATELY

COMPLESSIVO · GROUPE · ASSEMBLY			TAVOLA TABLE	3	43	2
MOTORE O VERSIONE MOTEUR OU ADAPTATION ENGINE OR VERSION	LDA 80- LDA 80 SIN. LDA 450-451-LDA 450 SIN. LDAM 450- LDA 510	SERBATOIO COMBUSTIBILE STANDARD RESERVOIR COMBUSTIBLE STANDARD STANDARD FUEL TANK	FOGLIO FEUILLE PAGE			
			DATA DATE	5-72		

NOTE - REMARQUES - REMARKS

-Versione industriale.
-Version industrielle.
-Industrial version.

* NON FORNITO SEOLTO
NON LIVRE SEPARATEMENT
NOT SUPPLIED SEPARATELY

COMPLESSIVO · GROUPE · ASSEMBLY			TAVOLA TABLE	3	43	3
MOTORE O VERSIONE MOTEUR OU ADAPTATION ENGINE OR VERSION	(K.9978.36)	SERBATOIO COMBUSTIBILE A BAULETTO RESERVOIR COMBUSTIBLE ARRONDI ROUND TYPE FUEL TANK	FOGLIO FEUILLE PAGE			
			DATA DATE	5-72		



273-9570-80
Tubo compl.

274-1860-67
Bullone 2

45-1557-19
Blocchetto 2

45-1557-20
Blocchetto 2

***274-3615-08**
Fasceta 2

274-3615-79
FASCETA COMPL.

270-9371-71
Tubo compl.

1-3240-48
Dado 2

1-7565-07
Rondella 2

271-9290-08
Traversino

271-4545-04
Guarnizione

270-9032-06
TAPPO COMPL.

45-1200-15
Anello OR

6496-8102-32
SERBATOIO COMPL.

6496-8101-74*
Serbatoio

45-1770-10
Bullone 2

1-7565-07
Rondella 2

271-4545-02
Guarnizione

271-9290-07
Traversino

11-1770-44
Bullone 2

271-8315-02
Spessore

271-8865-08
Supporto

NOTE - REMARQUES - REMARKS
-Versione autofrazione.
-Version autofraction.
-Automotive version.

*** NON FORNITO SCIOLTO
NON LIVRE SEPAREMENT
NOT SUPPLIED SEPARATELY**

COMPLESSIVO · GROUPE · ASSEMBLY				
MOTORE O VERSIONE MOTEUR OU ADAPTATION ENGINE OR VERSION	LDA 80 - LDA 80 SIN. LDA 450-451-LDA450 SIN. LDA 510-(K.9967.33)	SERBATOIO COMBUSTIBILE A BAULETTO RESERVOIR COMBUSTIBLE ARRONDI ROUND TYPE FUEL TANK	TAVOLA TABLE	3 43 4
			FOGLIO FEUILLE PAGE	
			DATA DATE	5-72

270-9032-06
TAPPO COMPL.

45-1200-15
Anello OR

6496-8102-33
SERBATOIO COMPL.

***6496-8101-77**
Serbatoio

260-7270-22
Raccordo 2

260-7270-22
Raccordo

6549-9373-51
Tubo compl.

260-4670-12
Guarnizione 2

260-1900-10
Bullone

6549-9371-64
Tubo compl.

260-3630-04
Fascella 2

260-3630-04
Fascella 2

260-7270-23
Raccordo

NOTE - REMARQUES - REMARKS
-Per motore industriale con
filtro combustibile - senza
serbatoio.
-Pour moteur industriel avec
filtre combustible - sans
reservoir.
-For industrial engine with
fuel filter - without tank.

*** NON FORNITO SCIOLTO
NON LIVRE SEPAREMENT
NOT SUPPLIED SEPARATELY**

COMPLESSIVO · GROUPE · ASSEMBLY				
MOTORE O VERSIONE MOTEUR OU ADAPTATION ENGINE OR VERSION	(K.9983.64)	SERBATOIO COMBUSTIBILE STACCATO RESERVOIR COMBUSTIBLE SEPARÉ REMOTE FUEL TANK	TAVOLA TABLE	3 43 5
			FOGLIO FEUILLE PAGE	
			DATA DATE	5-72



283-1511-89
Basamento compl. (a)

271-8901-80
Supporto

271-6495-19
Pistoncino

270-6605-05
POMPA OLIO COMPL. (b)

270-2840-38
Corpo pompa (b)

4950-42
Ingranaggio (b)

260-7270-22
Raccordo 2

260-3630-04
Fascella 2

6549-9371-64
Tubo compl.

246-1900-08
Bullone 2

246-4670-12
Guarnizione 2

6416-6585-07*
Pompa alimentaz.

6416-6585-09
POMPA ALIMENTAZ. COMPL.

1-3240-18
Dado 2

250-7555-07
Rondella 2

236-6780-12
Prigioniero 2

255-4580-06*
Guarnizione

NOTE - REMARQUES - REMARKS

- Motore senza serbatoio.
- Moteur sans réservoir.
- Engine without fuel tank.

(a) - Dal motore LDA-LDAL 80 N° 655004.
- A partir du moteur LDA-LDAL 80 N° 655004.
- Starting from engine LDA-LDAL 80 S. No 655004.

(b) - Vedi anche Tav. } 3-21-5
- Voir aussi Table }
- See also Table } 3-51-1

* NON FORNITO SCIOLTO
NON LIVRE SEPARÉMENT
NOT SUPPLIED SEPARATELY

COMPLESSIVO - GROUPE - ASSEMBLY		POMPA ALIMENTAZIONE POMPE D'ALIMENTATION FUEL FEEDING PUMP	TAVOLA TABLE	3	44	1
MOTORE O VERSIONE MOTEUR OU ADAPTATION ENGINE OR VERSION	LDA-LDAL 80 LDA450-451-LDAM 450 LDA 510-(K.9979.15)		FOGLIO FEUILLE PAGE			
			DATA DATE	5-72		

283-1511-89
Basamento compl. (a)

271-8901-80
Supporto

271-6495-19
Pistoncino

*** 255-4580-06**
Guarnizione

270-6605-05
POMPA OLIO COMPL. (b)

270-2840-38
Corpo pompa (b)

4950-42
Ingranaggio (b)

6416-6585-09
POMPA ALIMENTAZ. COMPL.

6416-6585-07*
Pompa alimentaz.

246-4670-12
Guarnizione 2

246-1900-08
Bullone 2

236-6780-12
Prigioniero 2

250-7555-07
Rondella 2

1-3240-18
Dado 2

260-7270-22
Raccordo

260-3630-04
Fascella 2

6549-9373-05
Tubo compl.

6549-9373-06
Tubo compl.

260-7270-23
Raccordo

NOTE - REMARQUES - REMARKS

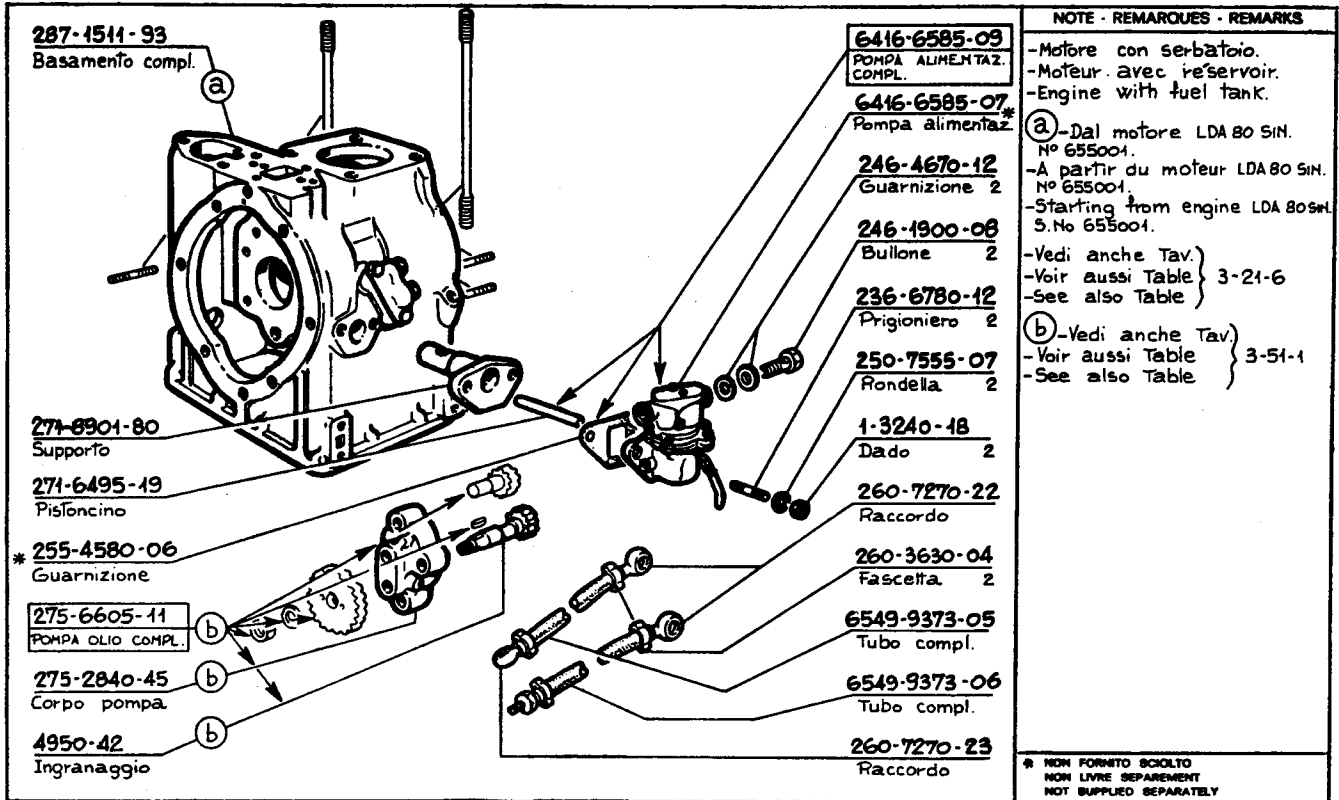
- Motore con serbatoio.
- Moteur avec réservoir.
- Engine with fuel tank.

(a) - Dal motore LDA 80 N° 655004.
- A partir du moteur LDA 80 N° 655004.
- Starting from engine LDA 80 S. No 655004.

(b) - Vedi anche Tav. } 3-21-5
- Voir aussi Table }
- See also Table } 3-51-1

* NON FORNITO SCIOLTO
NON LIVRE SEPARÉMENT
NOT SUPPLIED SEPARATELY

COMPLESSIVO - GROUPE - ASSEMBLY		POMPA ALIMENTAZIONE POMPE D'ALIMENTATION FUEL FEEDING PUMP	TAVOLA TABLE	3	44	2
MOTORE O VERSIONE MOTEUR OU ADAPTATION ENGINE OR VERSION	LDA 80 LDA 450-451-LDA 510 (K.9979.22)		FOGLIO FEUILLE PAGE			
			DATA DATE	5-72		



NOTE - REMARQUES - REMARKS

-Motore con serbatoio.
-Moteur avec reservoir.
-Engine with fuel tank.

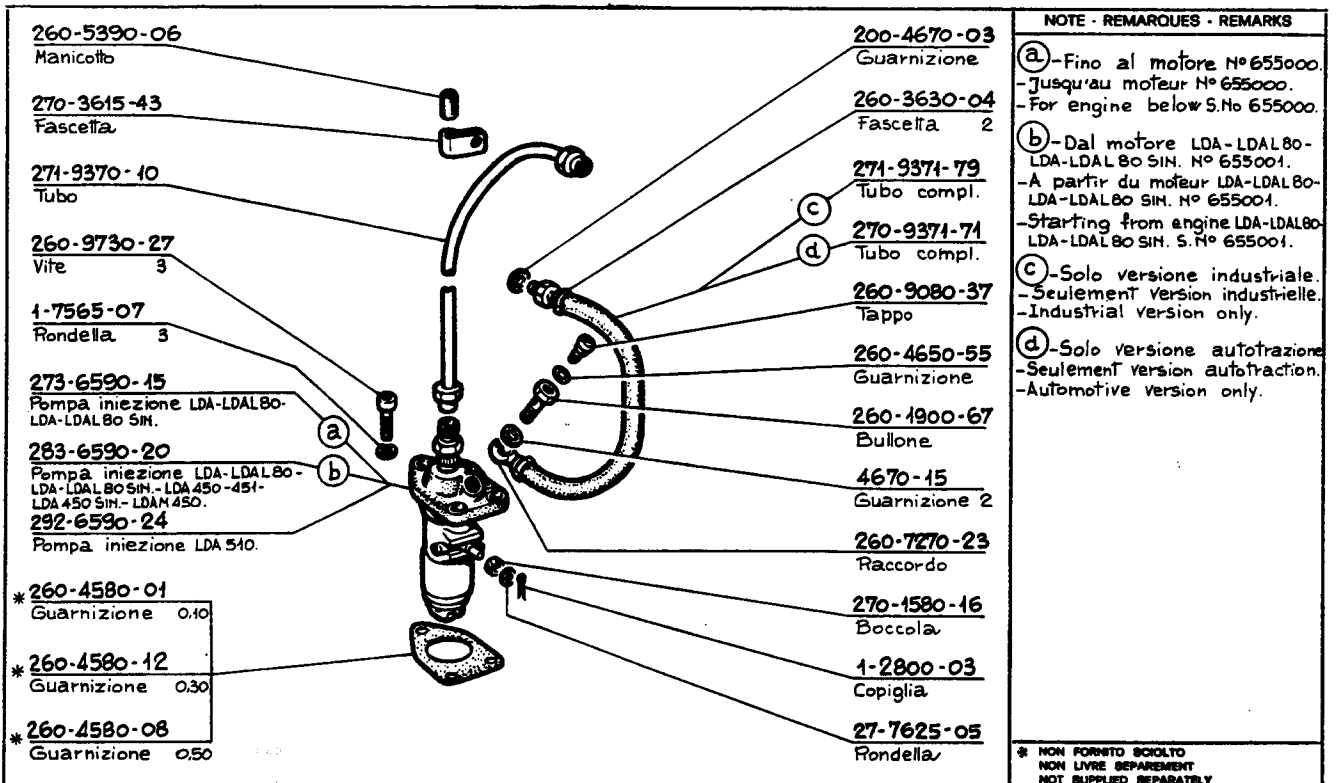
(a) - Dal motore LDA 80 SIN. N° 655001.
-A partir du moteur LDA 80 SIN. N° 655001.
-Starting from engine LDA 80 SIN. S.No 655001.

-Vedi anche Tav. }
-Voir aussi Table } 3-21-6
-See also Table }

(b) -Vedi anche Tav. }
-Voir aussi Table } 3-51-1
-See also Table }

* NON FORNITO SCOLTO
NON LIVRE SEPAREMENT
NOT SUPPLIED SEPARATELY

COMPLESSIVO - GROUPE - ASSEMBLY		POMPA ALIMENTAZIONE POMPE D'ALIMENTATION FUEL FEEDING PUMP	TAVOLA TABLE	3	44	3
MOTORE O VERSIONE MOTEUR OU ADAPTATION ENGINE OR VERSION	LDA 80 SIN. LDA 450 SIN. (K.9980.09)		FOGLIO FEUILLE PAGE			
			DATA DATE	5-72		



NOTE - REMARQUES - REMARKS

(a) - Fino al motore N° 655000.
-Jusqu'au moteur N° 655000.
-For engine below S.No 655000.

(b) - Dal motore LDA-LDAL80-LDA-LDAL80 SIN. N° 655001.
-A partir du moteur LDA-LDAL80-LDA-LDAL80 SIN. N° 655001.
-Starting from engine LDA-LDAL80-LDA-LDAL80 SIN. S.No 655001.

(c) - Solo versione industriale.
-Seulement version industrielle.
-Industrial version only.

(d) - Solo versione autotrazione.
-Seulement version autotraction.
-Automotive version only.

* NON FORNITO SCOLTO
NON LIVRE SEPAREMENT
NOT SUPPLIED SEPARATELY

COMPLESSIVO - GROUPE - ASSEMBLY		POMPA INIEZIONE POMPE INJECTION INJECTION PUMP	TAVOLA TABLE	3	45	1
MOTORE O VERSIONE MOTEUR OU ADAPTATION ENGINE OR VERSION			FOGLIO FEUILLE PAGE			
			DATA DATE	5-72		



NOTE - REMARQUES - REMARKS

(a) - Fino al motore LDA-LDAL80-LDA-LDAL80 SIN. N° 655000.
-Jusqu'au moteur LDA-LDAL80-LDA-LDAL80 SIN. N° 655000.
-For engine below LDA-LDAL80-LDA-LDAL80 SIN. N° 655000.

(b) - Dal motore LDA-LDAL80-LDA-LDAL80 SIN. N° 655001.
-A partir du moteur LDA-LDAL80-LDA-LDAL80 SIN. N° 655001.
-Starting from engine LDA-LDAL80-LDA-LDAL80 SIN. N° 655001.

* NON FORNITO SCIOLTO
NON LIVRE SEPARATEMENT
NOT SUPPLIED SEPARATELY

COMPLESSIVO · GROUPE · ASSEMBLY		POMPA INIEZIONE (PARTICOLARI) POMPE INJECTION (PIECES DETACHEES) INJECTION PUMP (COMPONENTS)	TAVOLA TABLE	3	45	2
MOTORE O VERSIONE MOTEUR OU ADAPTATION ENGINE OR VERSION			FOGLIO FEUILLE PAGE			
			DATA DATE	5-72		

NOTE - REMARQUES - REMARKS

(a) - Fino al motore N°:
-Jusqu'au moteur N°:
-For engine below S.No:
-LDA-LDAL80-LDA-LDAL80 SIN. - 818278.
-LDA 450-LDA 450 SIN. - LDAM 450-796520.
-LDA 451 - 802435.
-LDA 510 - 896674.

(b) - Dal motore N°:
-A partir du moteur N°:
-Starting from engine S.No:
-LDA-LDAL80-LDA-LDAL80 SIN. - 818279.
-LDA 450-LDA 450 SIN. - LDAM 450-796521.
-LDA 451 - 802436.
-LDA 510 - 896675.

-Vedi anche Tav. }
-Voir aussi Table } 3-43-1/2
-See also Table }

-Vedi anche Tav. }
-Voir aussi Table } 3-43-1/2
-See also Table }

* NON FORNITO SCIOLTO
NON LIVRE SEPARATEMENT
NOT SUPPLIED SEPARATELY

COMPLESSIVO · GROUPE · ASSEMBLY		PORTAPOLVERIZZATORE E POLVERIZZATORE PORTE-INJECTEUR ET INJECTEUR NOZZLE HOLDER AND NOZZLE	TAVOLA TABLE	3	45	3
MOTORE O VERSIONE MOTEUR OU ADAPTATION ENGINE OR VERSION			FOGLIO FEUILLE PAGE			
			DATA DATE	5-72		



NOTE - REMARQUES - REMARKS

271-4130-58 Ghiera

271-4370-15 Guarnizione

271-1570-18 Bocchellone

271-8010-05 Sede

271-5800-65 Molla

271-4420-23 Asta

* Corpo portapolverizz.

270-6531-07
Polverizzatore LDA-LDAL80-LDA-LDAL80SIM-
LDA 450-451-LDA 450 SIM.-LDAM 450.

271-4130-60 Ghiera

292-6531-13
Polverizzatore LDA 510

* NON FORNITO SCOLTO
NON LIVRE SEPAREMENT
NOT SUPPLIED SEPARATELY

COMPLESSIVO - GROUPE - ASSEMBLY	PORTAPOLVERIZZ. E POLVERIZZ. (PARTICOLARI) PORTE-INJ. ET INJ. (PIECES DETACHEES) NOZZLE HOLDER AND NOZZLE (COMPONENTS)	TAVOLA TABLE	3	45	4
MOTORE O VERSIONE MOTEUR OU ADAPTATION ENGINE OR VERSION		FOGLIO FEUILLE PAGE			
		DATA DATE	5-72		

NOTE - REMARQUES - REMARKS

273-3930-19 Fondello

* 273-2175-09 Carfuccia compl.

273-5575-06 Molla

270-2175-03 Carfuccia

273-1200-32 Anello OR

260-4430-31 Guarnizione

273-4490-17 Guarnizione

273-2605-07 Coperchio

260-4670-01 Guarnizione

245-1760-06 Bullone

* NON FORNITO SCOLTO
NON LIVRE SEPAREMENT
NOT SUPPLIED SEPARATELY

COMPLESSIVO - GROUPE - ASSEMBLY	273-3730-15	FILTRO COMBUSTIBILE FILTRE A COMBUSTIBILE FUEL FILTER	TAVOLA TABLE	3	47	1
MOTORE O VERSIONE MOTEUR OU ADAPTATION ENGINE OR VERSION			FOGLIO FEUILLE PAGE			
			DATA DATE	5-72		



NOTE - REMARQUES - REMARKS

(a) - Per motori SIN. standard vedi anche Tav. 3-79-1.
- Pour moteurs SM. standard voir aussi Table 3-79-1.
- For standard SM. engines see also Table 3-79-1.

(b) - Per motori con pompa alimentazione vedi anche Tav. 3-44-1.
- Pour moteurs avec pompe d'alimentation voir aussi Table 3-44-1.
- For engines with fuel feeding pump see also Table 3-44-1.

(c) - Per motori SIN. con pompa alimentazione vedi anche Tav. 3-44-3.
- Pour moteurs SM. avec pompe d'alimentation voir aussi Table 3-44-3.
- For SM. engines with fuel feeding pump see also Table 3-44-3.

* NON FORNITO SEOLTO
NON LIVRE SEPAREMENT
NOT SUPPLIED SEPARATELY

COMPLESSIVO - GROUPE - ASSEMBLY		TAVOLA TABLE	3	51	1
MOTORE O VERSIONE MOTEUR OU ADAPTATION ENGINE OR VERSION		FOGLIO FEUILLE PAGE			
		DATA DATE	5-72		

NOTE - REMARQUES - REMARKS

* NON FORNITO SEOLTO
NON LIVRE SEPAREMENT
NOT SUPPLIED SEPARATELY

COMPLESSIVO - GROUPE - ASSEMBLY		TAVOLA TABLE	3	54	1
MOTORE O VERSIONE MOTEUR OU ADAPTATION ENGINE OR VERSION	(K. 9965.72)	FOGLIO FEUILLE PAGE			
		DATA DATE	5-72		



CATALOGO GENERALE RICAMBI

70-8075-25
Semipuleggia

3375-02
Dinamotore

70-3615-97
Fascetta 2

45-1557-20
Blocchetto 2

45-1557-19
Blocchetto 2

70-1861-80
Bullone 2

271-7362-15
Regolatore

273-2440-15
Cinghietta

260-6760-10
Prigioniero 3

1-7565-04
Rondella 3

105-3240-08
Dado 3

270-3206-14
Dado

105-7565-15
Rondella

70-8075-26
Semipuleggia

260-6320-04
Piastrina 0.50 - 2

260-6320-03
Piastrina 1 - 2

260-6320-05
Piastrina 2

NOTE - REMARQUES - REMARKS
-Dal motore LDA-LDAL80 N° 655001.
-A partir du moteur LDA-LDAL80 N° 655001.
-Starting from engine LDA-LDAL80 S. No 655001.
-Lato scarico
-Côté échappement
-Exhaust side
-Valido anche per motore versione marina, vedi Tav.3-71-2
-Valable aussi pour moteur version marine, voir Table 3-71-2.
-Suitable also for marine version engine, see Table 3-71-2.

* NON FORNITO SCOLTO
NON LIVRE SEPARÉMENT
NOT SUPPLIED SEPARATELY

COMPLESSIVO - GROUPE - ASSEMBLY	283-1470-26	AVVIAMENTO ELETTRICO CON DINAMOTORE DEMARRAGE ELECTRIQUE AVEC DYNASTART ELECTRICAL STARTING WITH STARTER GENERATOR	TAVOLA TABLE	3	61	1
MOTORE O VERSIONE MOTEUR OU ADAPTATION ENGINE OR VERSION	LDA-LDAL 80 LDA 450-451-LDAM 450 LDA 510 (K.9978.73 - 9976.45)		FOGLIO FEUILLE PAGE	2		3
			DATA DATE	5-72		

*** 283-2125-35**
Cappello

*** 283-4400-13**
Guarnizione 0.20

*** 283-4400-14**
Guarnizione 0.30

*** 283-1540-64**
Bilanciere scarico

283-1540-76
BILANCIERE SCARICO
COMPL.

283-2125-36
CAPPELLO COMPL.

246-1165-04
Anello Benzing

270-5680-24
Molla

283-4410-53
Albero

270-5270-42
Leva

276-8430-23
Spina

268-1200-34
Anello OR

276-8430-23
Spina

NOTE - REMARQUES - REMARKS
-Dal motore LDA-LDAL80 N° 655001.
-A partir du moteur LDA-LDAL80 N° 655001.
-Starting from engine LDA-LDAL80 S. No 655001.
(C)-Vedi anche Tav. }
-Voir aussi Table } 3-37-2
-See also Table }
-Lato scarico
-Côté échappement
-Exhaust side
-Valido anche per motore versione marina, vedi Tav.3-71-2
-Valable aussi pour moteur version marine, voir Table 3-71-2.
-Suitable also on marine version engine, see Table 3-71-2.

* NON FORNITO SCOLTO
NON LIVRE SEPARÉMENT
NOT SUPPLIED SEPARATELY

COMPLESSIVO - GROUPE - ASSEMBLY	283-1470-26	AVVIAMENTO ELETTRICO CON DINAMOTORE DEMARRAGE ELECTRIQUE AVEC DYNASTART ELECTRICAL STARTING WITH STARTER GENERATOR	TAVOLA TABLE	3	61	1
MOTORE O VERSIONE MOTEUR OU ADAPTATION ENGINE OR VERSION	LDA-LDAL 80 LDA 450-451-LDAM 450 LDA 510 (K.9978.73 - 9976.45)		FOGLIO FEUILLE PAGE	3		3
			DATA DATE	5-72		



270-4775-39
Guarnizione (b)

283-4500-87
Guarnizione (b)

271-6780-69
Prigioniero 2 (b)

250-7555-07
Rondella 2 (b)

3-3240-49
Dado 2 (b)

292-8725-39
Supporto

1-7565-07
Rondella

406-1770-05
Bullone

273-2940-73
Curva scarico (b)

270-6800-50
Prigioniero 2 (b)

202-7565-41
Rondella 2 (b)

270-3240-53
Dado 2 (b)

271-5095-73
Lamiera

283-5095-80
Lamiera (a)

250-7555-07
Rondella 4

202-1770-02
Bullone 4

NOTE - REMARQUES - REMARKS
- Dal motore LDA-LDAL 80 SIN. N° 655004.
- A partir du moteur LDA-LDAL80SIN. N° 655004.
- Starting from engine LDA-LDAL80SIN. S.No 655004
(a) -Vedi anche Tav. } 3-31-5
-Voir aussi Table }
-See also Table }
(b) -Vedi anche Tav. } 3-42-4
-Voir aussi Table }
-See also Table }
-Lato scarico
-Côté échappement
-Exhaust side

* NON FORNITO SCOLTO
NON LIVRE SEPARÉMENT
NOT SUPPLIED SEPARATELY

COMPLESSIVO - GROUPE - ASSEMBLY	283-1470-31	AVVIAMENTO ELETTRICO CON DINAMOTORE DEMARRAGE ELECTRIQUE AVEC DYNASTART ELECTRICAL STARTING WITH STARTER GENERATOR	TAVOLA TABLE	3	61	2
MOTORE O VERSIONE MOTEUR OU ADAPTATION ENGINE OR VERSION	LDA-LDAL 80 SIN. LDA 450 SIN. (K.9976.47 - 9978.63)		FOGLIO FEUILLE PAGE	1	3	
			DATA DATE	5-72		

72-8075-33
Semipuleggia

72-3375-03
Dinamotore

70-3615-97
Fascella 2

45-4557-20
Blocchetto 2

45-4557-19
Blocchetto 2

70-4861-80
Bullone 2

271-7362-15
Regolatore

273-2440-15
Cinghietta

260-6760-40
Prigioniero 3

1-7565-04
Rondella 3

105-3240-08
Dado 3

270-3206-44
Dado

105-7565-15
Rondella

70-8075-26
Semipuleggia

260-6320-04
Piastrina 0.50 - 2

260-6320-09
Piastrina 1 - 2

260-6320-05
Piastrina 2

NOTE - REMARQUES - REMARKS
- Dal motore LDA-LDAL 80 SIN. N° 655004.
- A partir du moteur LDA-LDAL80SIN. N° 655004.
- Starting from engine LDA-LDAL80SIN. S.No 655004.
-Lato scarico
-Côté échappement
-Exhaust side

* NON FORNITO SCOLTO
NON LIVRE SEPARÉMENT
NOT SUPPLIED SEPARATELY

COMPLESSIVO - GROUPE - ASSEMBLY	283-1470-31	AVVIAMENTO ELETTRICO CON DINAMOTORE DEMARRAGE ELECTRIQUE AVEC DYNASTART ELECTRICAL STARTING WITH STARTER GENERATOR	TAVOLA TABLE	3	61	2
MOTORE O VERSIONE MOTEUR OU ADAPTATION ENGINE OR VERSION	LDA-LDAL 80 SIN. LDA 450 SIN. (K.9976.47 - 9978.63)		FOGLIO FEUILLE PAGE	2	3	
			DATA DATE	5-72		



CATALOGO GENERALE RICAMBI

*** 283-2125-35**
Cappello

*** 283-4400-43**
Guarnizione 0.20

*** 283-4400-44**
Guarnizione 0.30

*** 283-1540-64**
Bilanciere scarico

283-1540-76
BILANCIERE SCARICO
COMPL.

283-2125-36
CAPPELLO COMPL.

246-1165-04
Anello Benzing

270-5680-24
Molla

283-4110-53
Alberd

270-5270-42
Leva

276-8430-23
Spina

268-1200-34
Anello OR

276-8430-23
Spina

NOTE - REMARQUES - REMARKS

-Dal motore LDA - LDAL 80 SIN. N°655001.
-A partir du moteur LDA-LDAL80SIN. N°655001.
-Starting from engine LDA-LDAL80SIN S.No 655001.

(C) -Vedi anche Tav. } 3-37-2
-Voir aussi Table }
-See also Table }

-Lato scarico
-Côté échappement
-Exhaust side

* NON FORNITO SCOLTO
NON LIVRE SEPARÉMENT
NOT SUPPLIED SEPARATELY

COMPLESSIVO - GROUPE - ASSEMBLY	283-1470-31	AVVIAMENTO ELETTRICO CON DINAMOTORE DEMARRAGE ELECTRIQUE AVEC DYNASTART ELECTRICAL STARTING WITH STARTER GENERATOR	TAVOLA TABLE	3	61	2
MOTORE O VERSIONE MOTEUR OU ADAPTATION ENGINE OR VERSION	LDA-LDAL 80 SIN. LDA 450 SIN. (K.9976.47 - 9978.63)		FOGLIO FEUILLE PAGE	3		3
			DATA DATE	5-72		

6014-5095-74
Lamiera

6014-8725-31
Supporto

401-6800-29
Prigioniero 4

202-7565-11
Rondella 4

3-3240-33
Dado 4

283-5095-80
Lamiera

250-7555-07
Rondella 4

202-1770-02
Bullone 4

6014-8350-09
Spessore 2

NOTE - REMARQUES - REMARKS

-Dal motore LDA-LDAL 80 N°655001.
-A partir du moteur LDA-LDAL80 N°655001.
-Starting from engine LDA-LDAL80 S.No 655001.

(a) -Vedi anche Tav. } 3-31-5
-Voir aussi Table }
-See also Table }

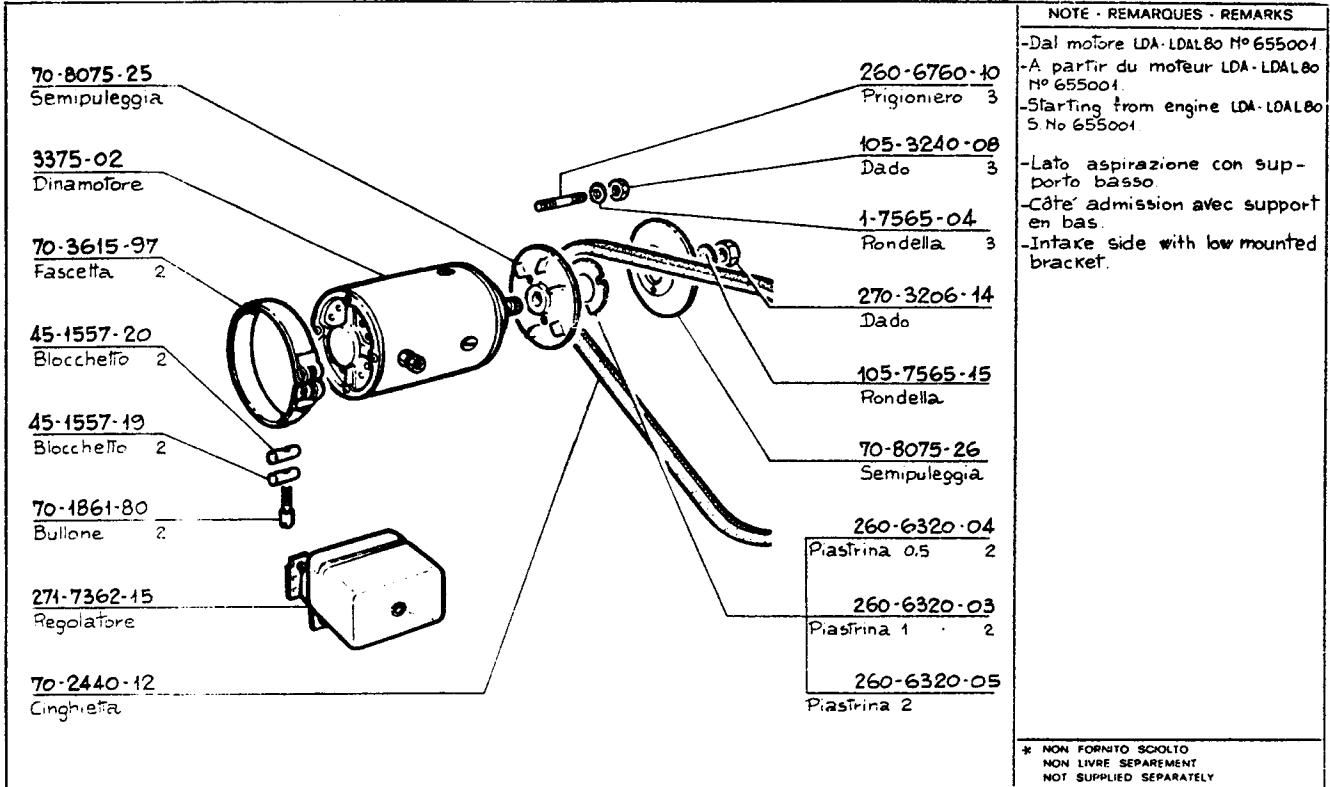
-Lato aspirazione con sup-
-porto basso.
-Côté admission avec support
-en bas.
-Intake side with low mounted
-bracket.

* NON FORNITO SCOLTO
NON LIVRE SEPARÉMENT
NOT SUPPLIED SEPARATELY

COMPLESSIVO - GROUPE - ASSEMBLY	283-1470-27	AVVIAMENTO ELETTRICO CON DINAMOTORE DEMARRAGE ELECTRIQUE AVEC DYNASTART ELECTRICAL STARTING WITH STARTER GENERATOR	TAVOLA TABLE	3	61	3
MOTORE O VERSIONE MOTEUR OU ADAPTATION ENGINE OR VERSION	LDA-LDAL 80-LDA 450-451- LDAM450-LDA 510 (K.9978.72 - 9976.46- 9979.98 - 9979.99)		FOGLIO FEUILLE PAGE	1		3
			DATA DATE	5-72		



CATALOGO GENERALE RICAMBI



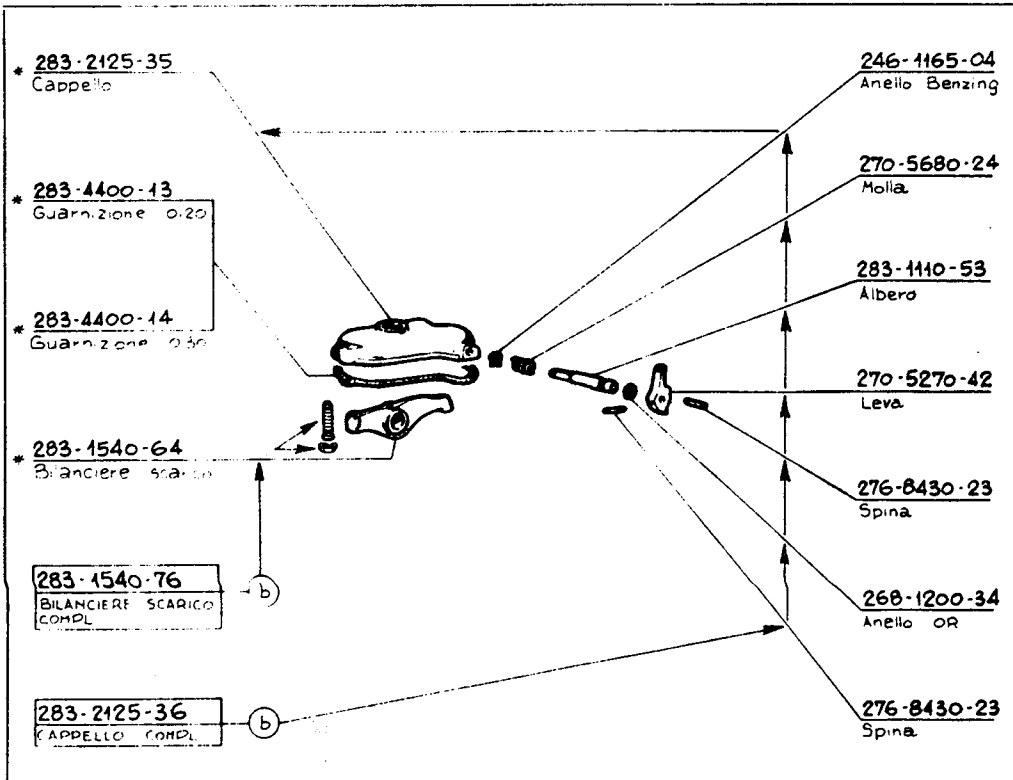
NOTE - REMARQUES - REMARKS

-Dal motore LDA-LDAL80 N° 655001.
 -A partir du moteur LDA-LDAL80 N° 655001.
 -Starting from engine LDA-LDAL80 S. No 655001.

-Lato aspirazione con supporto basso
 -Côte admission avec support en bas.
 -Intake side with low mounted bracket.

* NON FORNITO SCOLTO
 NON LIVRE SEPARÉMENT
 NOT SUPPLIED SEPARATELY

COMPLESSIVO GROUP	ASSEMBLY	283-1470-27		TAVOLA TABLE	3	61	3
MOTORE O VERSIONE MOTEUR OU ADAPTATION ENGINE OR VERSION	LDA-LDAL80-LDA450-451- LDAM 450-LDA 510 (K.9978.72 - 9976.46 - 9979.98 - 9979.99)	AVVIAMENTO ELETTRICO CON DINAMOTORE DEMARRAGE ELECTRIQUE AVEC DYNASTART ELECTRICAL STARTING WITH STARTER GENERATOR		FOGLIO FEUILLE PAGE	2	3	
				DATA DATE	5-72		



NOTE - REMARQUES - REMARKS

-Dal motore LDA-LDAL80 N° 655001.
 -A partir du moteur LDA-LDAL80 N° 655001.
 -Starting from engine LDA-LDAL80 S. No 655001.

(b) -Vedi anche Tav. } 3-37-2
 -Voir aussi Table }
 -See also Table }

-Lato aspirazione con supporto basso.
 -Côte admission avec support en bas.
 -Intake side with low mounted bracket.

* NON FORNITO SCOLTO
 NON LIVRE SEPARÉMENT
 NOT SUPPLIED SEPARATELY

COMPLESSIVO GROUPE	ASSEMBLY	283-1470-27		TAVOLA TABLE	3	61	3
MOTORE O VERSIONE MOTEUR OU ADAPTATION ENGINE OR VERSION	LDA-LDAL80-LDA 450-451- LDAM 450-LDA 510 (K.9978.72 - 9976.46 - 9979.98 - 9979.99)	AVVIAMENTO ELETTRICO CON DINAMOTORE DEMARRAGE ELECTRIQUE AVEC DYNASTART ELECTRICAL STARTING WITH STARTER GENERATOR		FOGLIO FEUILLE PAGE	3	3	
				DATA DATE	5-72		



NOTE - REMARQUES - REMARKS

- Dal motore LDA-LDAL 80 N° 655004.
- A partir du moteur LDA-LDAL 80 N° 655004.
- Starting from engine LDA-LDAL 80 S. No 655004.
- ② - Vedi anche Tav. 3-31-5
- Voir aussi Table 3-31-5
- See also Table
- Lato aspirazione con supp. alto.
- Côté admission avec support en haut.
- Intake side with high mounted bracket.

* NON FORNITO SCOLTO
NON LIVRE SEPARÉMENT
NOT SUPPLIED SEPARATELY

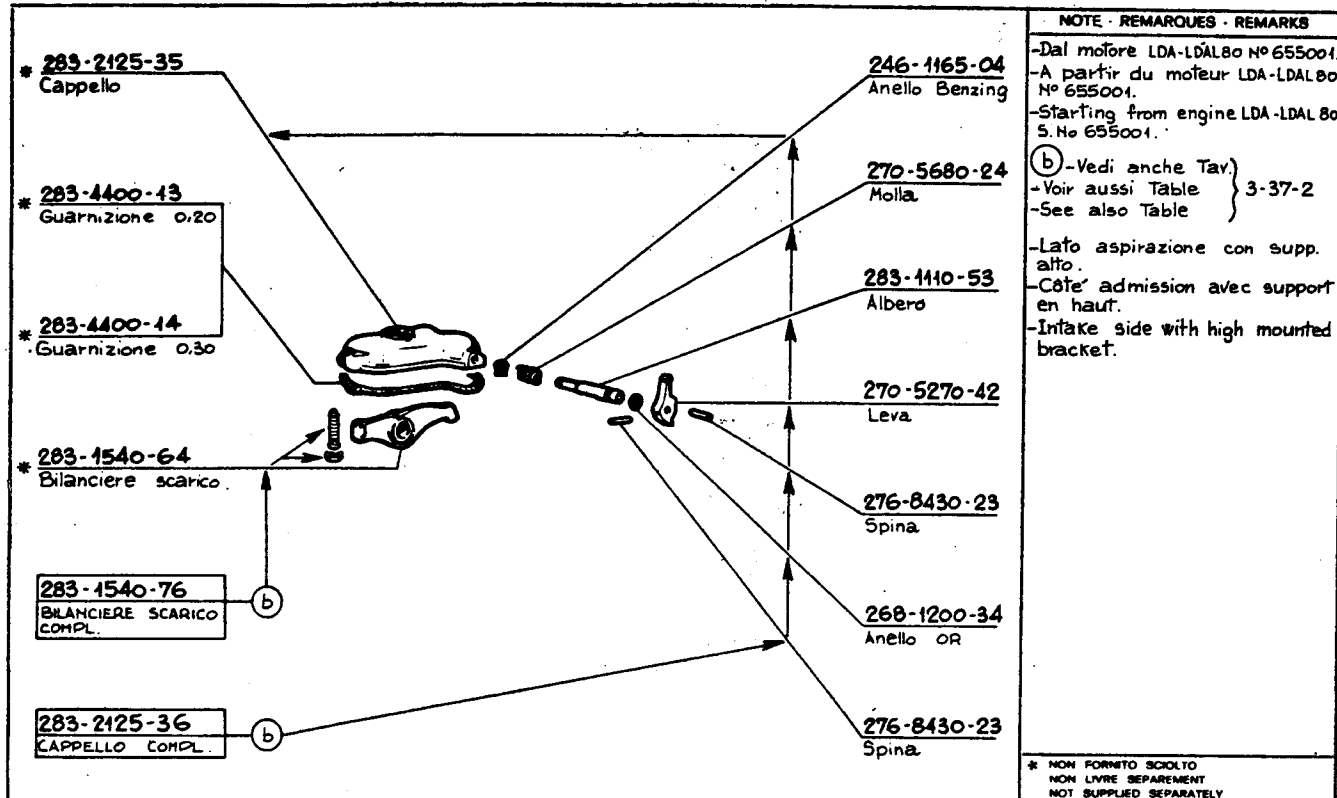
COMPLESSIVO - GROUPE - ASSEMBLY	283-1470-43	AVVIAMENTO ELETTRICO CON DINAMOTORE DEMARRAGE ELECTRIQUE AVEC DYNASTART ELECTRICAL STARTING WITH STARTER GENERATOR	TAVOLA TABLE	3	61	4
MOTORE O VERSIONE MOTEUR OU ADAPTATION ENGINE OR VERSION	LDA-LDAL 80 LDA 450-451 - LDA 510 (K.9978.62 - 9979.93 - 9977.38 - 9979.97)		FOGLIO FEUILLE PAGE	1	3	
			DATA DATE	5-72		

NOTE - REMARQUES - REMARKS

- Dal motore LDA-LDAL 80 N° 655004.
- A partir du moteur LDA-LDAL 80 N° 655004.
- Starting from engine LDA-LDAL 80 S. No 655004.
- Lato aspirazione con supp. alto.
- Côté admission avec support en haut.
- Intake side with high mounted bracket.

* NON FORNITO SCOLTO
NON LIVRE SEPARÉMENT
NOT SUPPLIED SEPARATELY

COMPLESSIVO - GROUPE - ASSEMBLY	283-1470-43	AVVIAMENTO ELETTRICO CON DINAMOTORE DEMARRAGE ELECTRIQUE AVEC DYNASTART ELECTRICAL STARTING WITH STARTER GENERATOR	TAVOLA TABLE	3	61	4
MOTORE O VERSIONE MOTEUR OU ADAPTATION ENGINE OR VERSION	LDA-LDAL 80 LDA 450-451 - LDA 510 (K.9978.62 - 9979.93 - 9977.38 - 9979.97)		FOGLIO FEUILLE PAGE	2	3	
			DATA DATE	5-72		



NOTE - REMARQUES - REMARKS

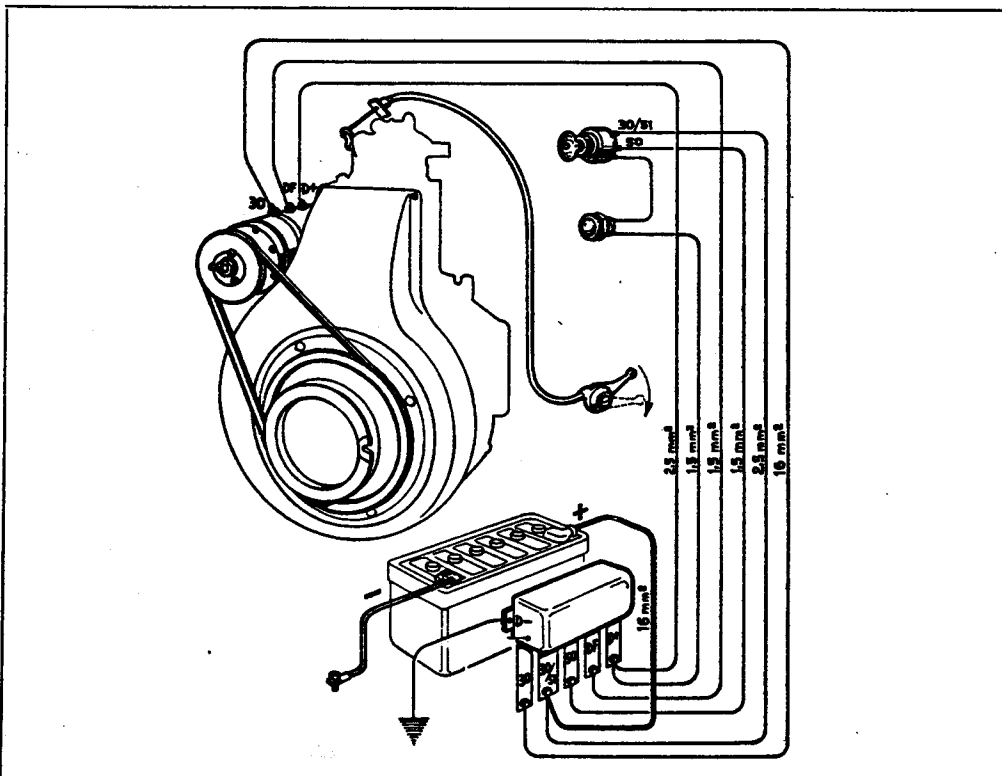
-Dal motore LDA-LDAL80 N° 655001.
-A partir du moteur LDA-LDAL80 N° 655001.
-Starting from engine LDA-LDAL80 S. No 655001.

(b) - Vedi anche Tav. } 3-37-2
- Voir aussi Table }
- See also Table }

-Lato aspirazione con supp. alto.
-Côté admission avec support en haut.
-Intake side with high mounted bracket.

* NON FORNITO SCOLTO
NON LIVRE SEPARÉMENT
NOT SUPPLIED SEPARATELY

COMPLESSIVO - GROUPE - ASSEMBLY	283-1470-43	AVVIAMENTO ELETTRICO CON DINAMOTORE DEMARRAGE ELECTRIQUE AVEC DYNASTART ELECTRICAL STARTING WITH STARTER GENERATOR	TAVOLA TABLE	3	61	4
MOTORE O VERSIONE MOTEUR OU ADAPTATION ENGINE OR VERSION	LDA-LDAL 80 LDA 450-451-LDA 510 (K.9978.62-9979.93- 9977.38 - 9979.97)		FOGLIO FEUILLE PAGE	3	3	
			DATA DATE	5-72		



NOTE - REMARQUES - REMARKS

-12 Volt - Schema topografico.
-12 Volt - Schema d'installation.
-12 Volt - Installation diagram.

* NON FORNITO SCOLTO
NON LIVRE SEPARÉMENT
NOT SUPPLIED SEPARATELY

COMPLESSIVO - GROUPE - ASSEMBLY		AVVIAMENTO ELETTRICO CON DINAMOTORE DEMARRAGE ELECTRIQUE AVEC DYNASTART ELECTRICAL STARTING WITH STARTER GENERATOR	TAVOLA TABLE	3	61	5
MOTORE O VERSIONE MOTEUR OU ADAPTATION ENGINE OR VERSION			FOGLIO FEUILLE PAGE			
			DATA DATE	5-72		



NOTE - REMARQUES - REMARKS

-Dal motore LDA-LDAL 80 N° 655001.
-A partir du moteur LDA-LDAL 80 N° 655001.
-Starting from engine LDA-LDAL 80 S. No 655001.

(a) -Vedi anche Tav. }
-Voir aussi Table } 3-31-6
-See also Table }

(b) -Vedi anche Tav. }
-Voir aussi Table } 3-23-1
-See also Table }

* NON FORNITO SCOLTO
NON LIVRE SEPARÉMENT
NOT SUPPLIED SEPARATELY

COMPLESSIVO - GROUPE - ASSEMBLY		AVVIAMENTO ELETTRICO CON MOTORINO DEMARRAGE ELECTRIQUE AVEC DEMARREUR ELECTRICAL STARTING WITH MOTOR		TAVOLA TABLE	3	61	6
MOTORE O VERSIONE MOTEUR OU ADAPTATION ENGINE OR VERSION	LDA-LDAL 80 LDA 450-451 (K.9983.22)			FOGLIO FEUILLE PAGE	1		2
				DATA DATE	5-72		

NOTE - REMARQUES - REMARKS

-Dal motore LDA-LDAL 80 N° 655001.
-A partir du moteur LDA-LDAL 80 N° 655001.
-Starting from engine LDA-LDAL 80 S. No 655001.

(c) -Vedi anche Tav. }
-Voir aussi table } 3-37-2
-See also Table }

* NON FORNITO SCOLTO
NON LIVRE SEPARÉMENT
NOT SUPPLIED SEPARATELY

COMPLESSIVO - GROUPE - ASSEMBLY		AVVIAMENTO ELETTRICO CON MOTORINO DEMARRAGE ELECTRIQUE AVEC DEMARREUR ELECTRICAL STARTING WITH MOTOR		TAVOLA TABLE	3	61	6
MOTORE O VERSIONE MOTEUR OU ADAPTATION ENGINE OR VERSION	LDA-LDAL 80 LDA 450-451 (K.9983.22)			FOGLIO FEUILLE PAGE	2		2
				DATA DATE	5-72		



292-9882-64
VOLANO COMPL. (a)

292-9882-40
* Volano

292-2816-24
Corona

292-6374-73
Piastra

292-2566-99
Convogliatore (b)

260-1755-01
Bullone 7

271-7500-18
Rondella 7

NOTE - REMARQUES - REMARKS

(a) - Vedi anche Tav. } 3-31-6
-Voir aussi Table }
-See also Table }

(b) - Vedi anche Tav. } 3-23-1
-Voir aussi Table }
-See also Table }

* NON FORNITO SCIOLTO
NON LIVRE SEPAREMENT
NOT SUPPLIED SEPARATELY

COMPLESSIVO - GROUPE - ASSEMBLY	AVVIAMENTO ELETTRICO CON MOTORINO DEMARRAGE ELECTRIQUE AVEC DEMARREUR ELECTRICAL STARTING WITH MOTOR	TAVOLA TABLE	3	61	7
MOTORE O VERSIONE MOTEUR OU ADAPTATION ENGINE OR VERSION	LDA 510 (K.9982.85)	FOGLIO FEUILLE PAGE	1	2	
		DATA DATE	5-72		

283-2125-36
CAPPELLO COMPL. (C)

283-1540-76
BILANCIERE SCARICO COMPL. (C)

283-4400-13
* Guarnizione 0,20

283-4400-14
* Guarnizione 0,30

283-1540-64
* Bilanciere scarico

422-6494-05
Pipetta

292-5840-27
Motorino

406-1780-05
Bullone 2

202-7565-11
Rondella 2

270-9730-15
Vite 5

1-7565-04
Rondella 5

292-1470-50
AVVIAMENTO ELETTRICO COMPL.

283-2125-35
Cappello *

246-1165-04
Anello Benzing

270-5270-42
Leva

276-8430-23
Spina

268-1200-34
Anello OR

283-110-53
Albero

270-5680-24
Molla

270-6925-74
Protezione

270-7362-40
Regolatore

3052-1156-95
Alternatore

1-1760-05
Bullone 2

1-7565-04
Rondella 2

NOTE - REMARQUES - REMARKS

(C) - Vedi anche Tav. } 3-37-2
-Voir aussi Table }
-See also Table }

* NON FORNITO SCIOLTO
NON LIVRE SEPAREMENT
NOT SUPPLIED SEPARATELY

COMPLESSIVO - GROUPE - ASSEMBLY	AVVIAMENTO ELETTRICO CON MOTORINO DEMARRAGE ELECTRIQUE AVEC DEMARREUR ELECTRICAL STARTING WITH MOTOR	TAVOLA TABLE	3	61	7
MOTORE O VERSIONE MOTEUR OU ADAPTATION ENGINE OR VERSION	LDA 510 (K.9982.85)	FOGLIO FEUILLE PAGE	2	2	
		DATA DATE	5-72		



NOTE - REMARQUES - REMARKS

-Schema topografico.
-Schema d'installation.
-Installation diagram.

COMPLESSIVO - GROUPE - ASSEMBLY

AVVIAMENTO ELETTRICO CON MOTORINO
DEMARRAGE ELECTRIQUE AVEC DEMARREUR
ELECTRICAL STARTING WITH MOTOR

TAVOLA TABLE	3	61	8
FOGLIO FEUILLE			
DATA DATE	5-72		

MOTORE O VERSIONE
MOTEUR OU ADAPTATION
ENGINE OR VERSION

NON FORNITO SCOLTO
NON LIVRE SEPAREMENT
NOT SUPPLIED SEPARATELY

NOTE - REMARQUES - REMARKS

-6 Volt senza ricarica batteria.
-6 Volt sans charge de la batterie.
-6 Volt without battery recharging.

COMPLESSIVO - GROUPE - ASSEMBLY

270-1156-19

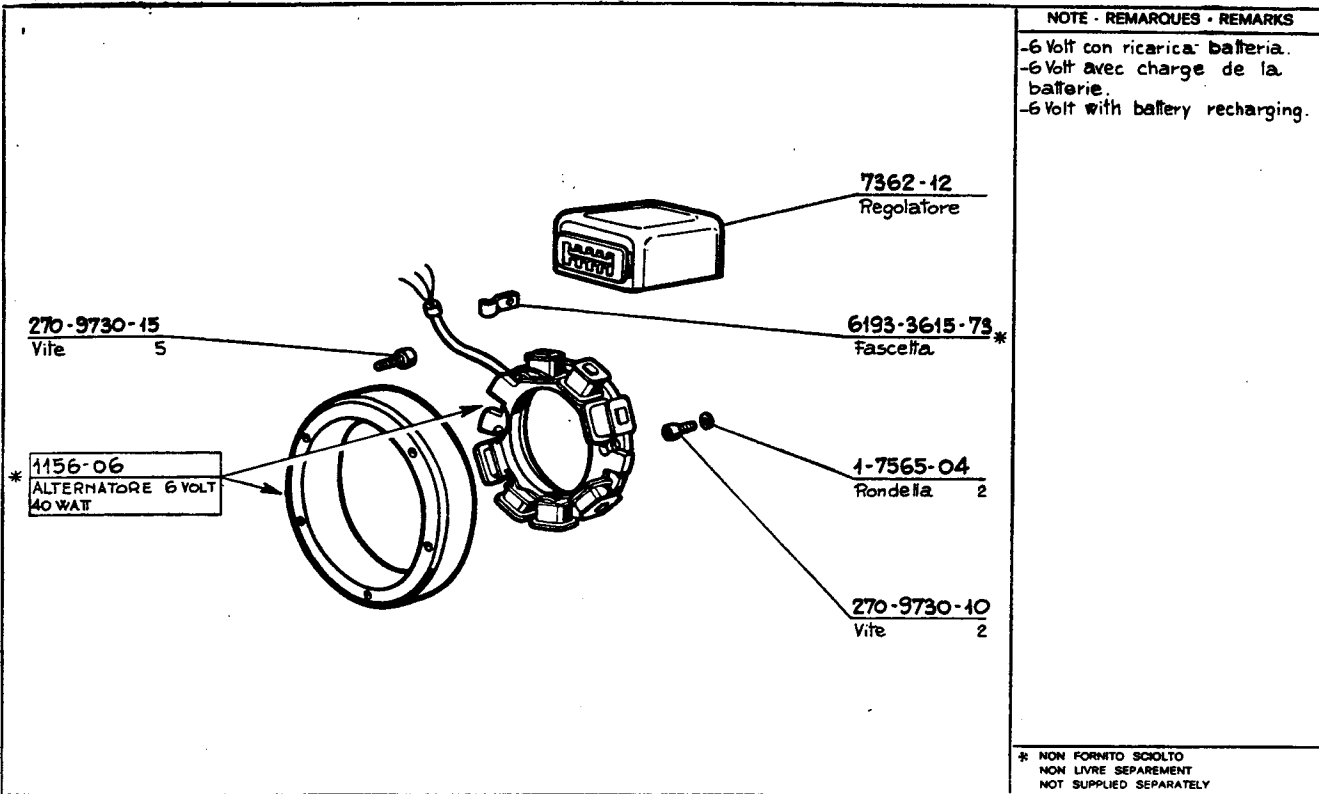
ALTERNATORE LUCE
ALTERNATEUR LUMIERE
LIGHTING ALTERNATOR

TAVOLA TABLE	3	62	1
FOGLIO FEUILLE			
DATA DATE	5-72		

MOTORE O VERSIONE
MOTEUR OU ADAPTATION
ENGINE OR VERSION

(K.9965.18)

NON FORNITO SCOLTO
NON LIVRE SEPAREMENT
NOT SUPPLIED SEPARATELY



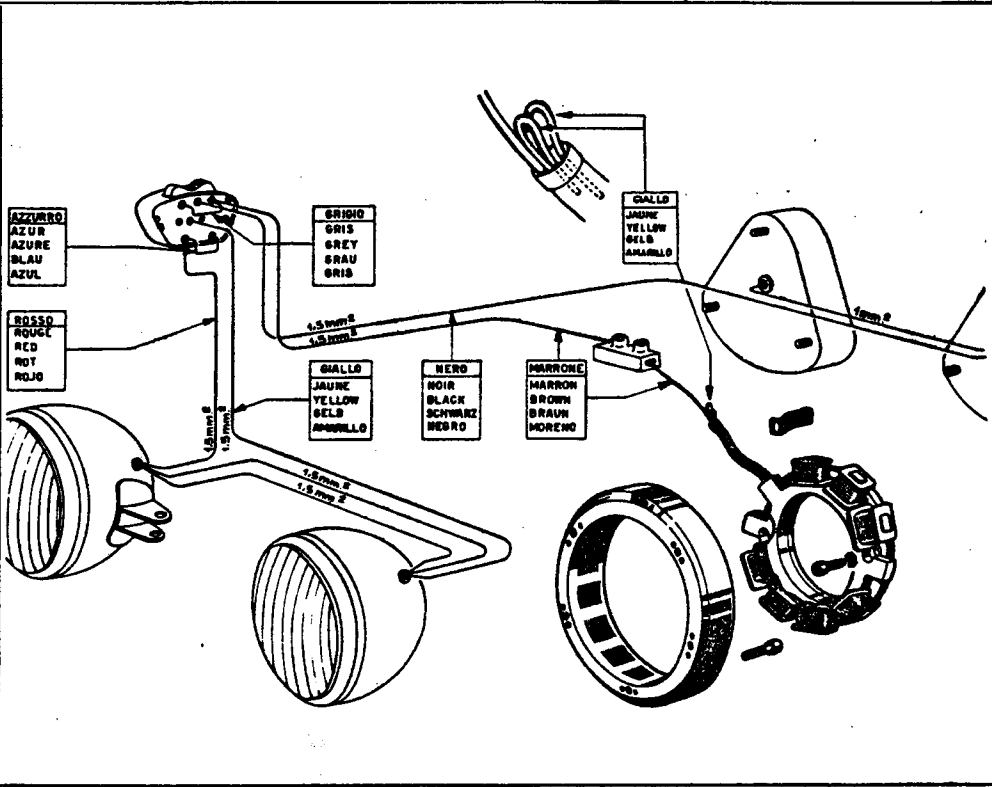
NOTE - REMARQUES - REMARKS
 -6 Volt con ricarica batteria.
 -6 Volt avec charge de la batterie.
 -6 Volt with battery recharging.

* NON FORNITO SCOLTO
 NON LIVRE SEPAREMENT
 NOT SUPPLIED SEPARATELY

COMPLESSIVO - GROUPE - ASSEMBLY	270-1156-20
MOTORE O VERSIONE MOTEUR OU ADAPTATION ENGINE OR VERSION	(K.9965.19)

ALTERNATORE LUCE
 ALTERNATEUR LUMIERE
 LIGHTING ALTERNATOR

TAVOLA TABLE	3	62	2
FOGLIO FEUILLE PAGE			
DATA DATE	5-72		



NOTE - REMARQUES - REMARKS
 -6 Volt - Schema topografico.
 -6 Volt - Schema d'installation.
 -6 Volt - Installation diagram.

* NON FORNITO SCOLTO
 NON LIVRE SEPAREMENT
 NOT SUPPLIED SEPARATELY

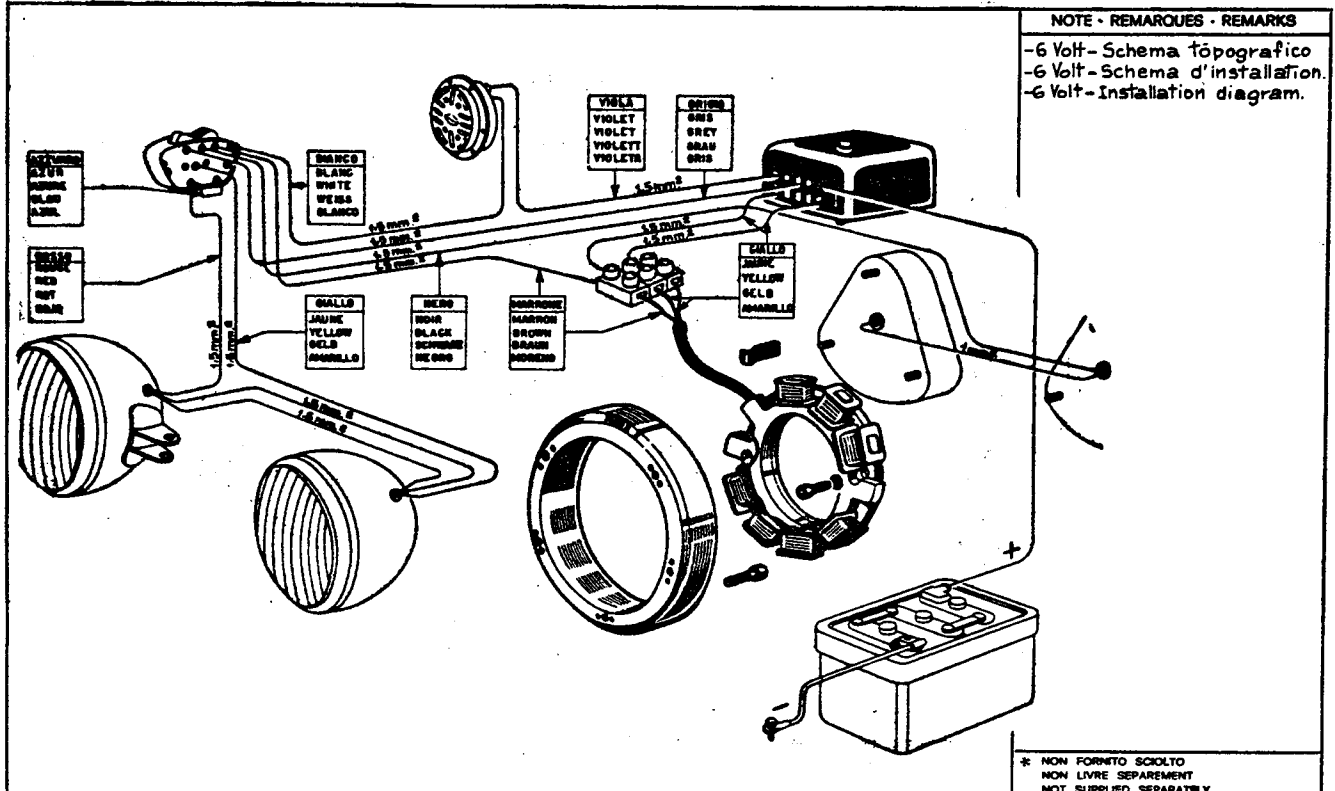
COMPLESSIVO - GROUPE - ASSEMBLY	
MOTORE O VERSIONE MOTEUR OU ADAPTATION ENGINE OR VERSION	

IMPIANTO LUCE SENZA RICARICA BATTERIA
 INSTALL. LUMIERE SANS RECHARGE DE LA BATT.
 LIGHTING SYSTEM WITHOUT BATTERY RECHAR.

TAVOLA TABLE	3	62	3
FOGLIO FEUILLE PAGE			
DATA DATE	5-72		



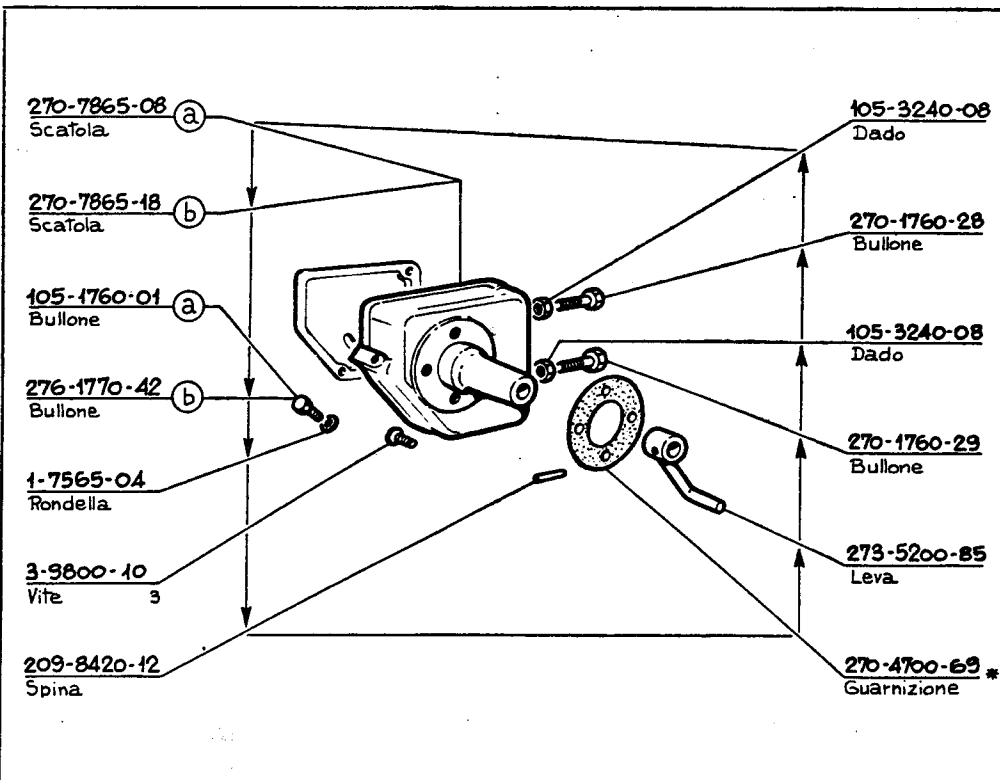
CATALOGO GENERALE RICAMBI



NOTE - REMARQUES - REMARKS
 -6 Volt - Schema topografico
 -6 Volt - Schema d'installation.
 -6 Volt - Installation diagram.

* NON FORNITO SCOLTO
 NON LIVRE SEPAREMENT
 NOT SUPPLIED SEPARATELY

COMPLESSIVO - GROUPE - ASSEMBLY	IMPIANTO LUCE CON RICARICA BATTERIA INSTALL. LUMIERE AVEC RECHARGE DE LA BATT. LIGHTING SYSTEM WITH BATTERY RECHARGING	TAVOLA TABLE	3	62	4
MOTORE O VERSIONE MOTEUR OU ADAPTATION ENGINE OR VERSION		FOGLIO FEUILLE PAGE			
		DATA DATE	5-72		



NOTE - REMARQUES - REMARKS
 (a) - Fino al motore N° 772652.
 - jusqu'au moteur N° 772652.
 - For engine below S.No 772652.
 (b) - Dal motore N° 772653.
 - A partir du moteur N° 772653.
 - Starting from engine S.No 772653.

* NON FORNITO SCOLTO
 NON LIVRE SEPAREMENT
 NOT SUPPLIED SEPARATELY

COMPLESSIVO - GROUPE - ASSEMBLY	273-2515-29	COMANDO ACCELERATORE A MANO COMMANDE D'ACCELERATION A MAIN HAND THROTTLE CONTROL	TAVOLA TABLE	3	64	1
MOTORE O VERSIONE MOTEUR OU ADAPTATION ENGINE OR VERSION	(K.9966.96)		FOGLIO FEUILLE PAGE	1	2	
			DATA DATE	5-72		



CATALOGO GENERALE RICAMBI

NOTE - REMARQUES - REMARKS

* NON FORNITO SCOLTO
NON LIVRE SEPAREMENT
NOT SUPPLIED SEPARATELY

COMPLESSIVO - GROUPE - ASSEMBLY	273-2515-29	COMANDO ACCELERATORE A MANO COMMANDE D'ACCELERATION A MAIN HAND THROTTLE CONTROL	TAVOLA TABLE	3	64	1
MOTORE O VERSIONE MOTEUR OU ADAPTATION ENGINE OR VERSION	(K.9966.96)		FOGLIO FEUILLE PAGE	2	2	
			DATA DATE	5-72		

NOTE - REMARQUES - REMARKS

(a) -Fino al motore N° 772652.
-jusqu'au moteur N° 772652.
-For engine below S.No 772652.

(b) -Dal motore N° 772653.
-A partir du moteur N° 772653.
-Starting from engine S.No 772653.

* NON FORNITO SCOLTO
NON LIVRE SEPAREMENT
NOT SUPPLIED SEPARATELY

COMPLESSIVO - GROUPE - ASSEMBLY	273-2515-27	COMANDO ACCELERATORE A DISTANZA COMMANDE D'ACCELERATION A DISTANCE REMOTE THROTTLE CONTROL	TAVOLA TABLE	3	64	2
MOTORE O VERSIONE MOTEUR OU ADAPTATION ENGINE OR VERSION	(K.9966.23)		FOGLIO FEUILLE PAGE			
			DATA DATE	5-72		



NOTE - REMARQUES - REMARKS

(a) - Fino al motore N° 772652.
- Jusqu'au moteur N° 772652.
- For engine below S.No 772652.

(b) - Dal motore N° 772653.
- A partir du moteur N° 772653.
- Starting from engine S.No 772653.

* NON FORNITO SCIOLTO
NON LIVRE SEPARÉMENT
NOT SUPPLIED SEPARATELY

270-7865-08 Scatola	(a)	105-3240-08 Dado
270-7865-18 Scatola	(b)	270-1760-28 Bullone
105-1760-01 Bullone	(a)	105-3240-08 Dado
276-1770-42 Bullone	(b)	270-1760-29 Bullone
1-7565-04 Rondella		273-5200-85 Leva
3-9800-10 Vite 3		270-4700-69* Guarnizione
209-8420-12 Spina		

COMPLESSIVO - GROUPE - ASSEMBLY

MOTORE O VERSIONE
MOTEUR OU ADAPTATION
ENGINE OR VERSION

(K.9968.05)

COMANDO ACCELERATORE A TACCHE
COMMANDE D'ACCELERATION A CRANS
NOTCH TYPE THROTTLE CONTROL

TAVOLA TABLE	3	64	3
FOGLIO FEUILLE PAGE	1		2
DATA DATE	5-72		

NOTE - REMARQUES - REMARKS

* NON FORNITO SCIOLTO
NON LIVRE SEPARÉMENT
NOT SUPPLIED SEPARATELY

6121-5201-17 Leva	6121-2690-54 Coperchio
1-7565-04 Rondella	6121-1930-35 Bullone
105-3240-08 Dado	270-9245-31 Tirante
1-7625-07 Rondella	270-1861-50 Bullone
270-1240-77 Anello Seeger	1-7625-07 Rondella
225-3240-04 Dado	270-5200-86 Leva
26-7565-03 Rondella	270-6141-16 Perno
105-1760-01 Bullone 2	6121-6140-76 Perno
250-7555-04 Rondella 2	

COMPLESSIVO - GROUPE - ASSEMBLY

MOTORE O VERSIONE
MOTEUR OU ADAPTATION
ENGINE OR VERSION

(K.9968.05)

COMANDO ACCELERATORE A TACCHE
COMMANDE D'ACCELERATION A CRANS
NOTCH TYPE THROTTLE CONTROL

TAVOLA TABLE	3	64	3
FOGLIO FEUILLE PAGE	2		2
DATA DATE	5-72		



CATALOGO GENERALE RICAMBI

<p>422-6540-07 Pomello</p> <p>6332-5202-03 Leva.</p> <p>270-7565-06 Rondella.</p> <p>260-3283-04 Dado</p> <p>205-2800-09 Copiglia.</p> <p>6332-9245-33 Tirante</p> <p>27-7625-05 Rondella. 2</p> <p>200-2800-12 Copiglia. 2</p> <p>6011-7400-09 Ribaltino</p>		<p>270-4775-28 Guarnizione</p> <p>45-7625-12 Rondella.</p> <p>202-1770-02 Bullone 2</p> <p>1-7565-07 Rondella. 2</p> <p>6332-1361-06 Arresto</p> <p>105-3240-08 Dado 2</p> <p>270-1760-29 Bullone 2</p> <p>6332-6870-20 Prigioniero</p> <p>6332-5201-16 Leva.</p>		<p>NOTE - REMARQUES - REMARKS</p> <p>-Motore marino con invertitore - riduttore R.1:2.</p> <p>-Moteur marin avec inverseur - réducteur R.1:2.</p> <p>-Marine engine with reverse - reduction gear R.1:2.</p> <p>-Vedi anche Tav. } 3-71-1/2</p> <p>-Voir aussi Table } 3-71-1/2</p> <p>-See also Table }</p> <p>* NON FORNITO SCOLTO NON LIVRE SEPARÉMENT NOT SUPPLIED SEPARATELY</p>
<p>COMPLESSIVO - GROUPE - ASSEMBLY</p>		<p>COMANDO ACCELERATORE A DISTANZA COMMANDE D'ACCELERATION A DISTANCE REMOTE THROTTLE CONTROL</p>		<p>TAVOLA TABLE 3 64 4</p> <p>FOGLIO FEUILLE PAGE</p> <p>DATA DATE 5-72</p>
<p>MOTORE O VERSIONE MOTEUR OU ADAPTATION ENGINE OR VERSION</p>	<p>LDAM 450 (K.9981.86)</p>			

<p>7357-14 Registro</p> <p>225-3240-04 Dado</p> <p>6121-6371-46 Piastra.</p> <p>6330-5550-08 Molla.</p>		<p>422-9730-28 Vite 2</p> <p>5-7625-10 Rondella. 2</p>		<p>NOTE - REMARQUES - REMARKS</p> <p>* NON FORNITO SCOLTO NON LIVRE SEPARÉMENT NOT SUPPLIED SEPARATELY</p>
<p>COMPLESSIVO - GROUPE - ASSEMBLY</p>		<p>6121-2515-59</p>		<p>TAVOLA TABLE 3 65 1</p> <p>FOGLIO FEUILLE PAGE</p> <p>DATA DATE 5-72</p>
<p>MOTORE O VERSIONE MOTEUR OU ADAPTATION ENGINE OR VERSION</p>	<p>(K.9979.92)</p>	<p>COMANDO STOP A DISTANZA COMMANDE STOP A DISTANCE REMOTE STOP CONTROL</p>		



CATALOGO GENERALE RICAMBI

		<p>NOTE - REMARQUES - REMARKS</p>												
<p>* NON FORNITO SCIOLTO NON LIVRE SEPAREMENT NOT SUPPLIED SEPARATELY</p>														
<p>COMPLESSIVO - GROUPE - ASSEMBLY</p>	<p>6121-2515-73</p>	<p>COM. STOP E SUPPL.TO COMBUST. A DISTANZA COMM. STOP ET SUPPL. COMBUST. A DISTANCE REMOTE STOP AND EXTRA FUEL CONTROL</p>												
<p>MOTORE O VERSIONE MOTEUR OU ADAPTATION ENGINE OR VERSION</p>	<p>(K. 9966.18)</p>	<table border="1" style="width: 100%; border-collapse: collapse;"> <tr> <td style="width: 10%; padding: 2px;">TAVOLA TABLE</td> <td style="width: 10%; padding: 2px;">3</td> <td style="width: 10%; padding: 2px;">65</td> <td style="width: 10%; padding: 2px;">2</td> </tr> <tr> <td style="padding: 2px;">FOGLIO FEUILLE PAGE</td> <td></td> <td></td> <td></td> </tr> <tr> <td style="padding: 2px;">DATA DATE</td> <td colspan="3" style="text-align: center; padding: 2px;">5-72</td> </tr> </table>	TAVOLA TABLE	3	65	2	FOGLIO FEUILLE PAGE				DATA DATE	5-72		
TAVOLA TABLE	3	65	2											
FOGLIO FEUILLE PAGE														
DATA DATE	5-72													

		<p>NOTE - REMARQUES - REMARKS</p> <p>-Versione motocoltivatore. -Version motoculteur. -Motor tiller version.</p> <p>-Nelle richieste specificare sempre il tipo di macchina. -Pour les commandes specifier toujours le type de machine. -Specify always equipment type on parts order.</p> <p>-Tipo "A" -Type "A" -"A" Type</p>												
<p>* NON FORNITO SCIOLTO NON LIVRE SEPAREMENT NOT SUPPLIED SEPARATELY</p>														
<p>COMPLESSIVO - GROUPE - ASSEMBLY</p>	<p>LDA 80 - LDA 80 SIN. LDA 450-451- LDA 450 SIN. LDA 510</p>	<p>FLANGIATURA STANDARD CON CAMPANA PORTAFRIZ. BRIDE STANDARD AVEC CLOCHE EMBRAYAGE STANDARD FLANGE WITH CLUTCH HOUSING</p>												
<p>MOTORE O VERSIONE MOTEUR OU ADAPTATION ENGINE OR VERSION</p>	<p>(K. 9966.18)</p>	<table border="1" style="width: 100%; border-collapse: collapse;"> <tr> <td style="width: 10%; padding: 2px;">TAVOLA TABLE</td> <td style="width: 10%; padding: 2px;">3</td> <td style="width: 10%; padding: 2px;">66</td> <td style="width: 10%; padding: 2px;">1</td> </tr> <tr> <td style="padding: 2px;">FOGLIO FEUILLE PAGE</td> <td></td> <td></td> <td></td> </tr> <tr> <td style="padding: 2px;">DATA DATE</td> <td colspan="3" style="text-align: center; padding: 2px;">5-72</td> </tr> </table>	TAVOLA TABLE	3	66	1	FOGLIO FEUILLE PAGE				DATA DATE	5-72		
TAVOLA TABLE	3	66	1											
FOGLIO FEUILLE PAGE														
DATA DATE	5-72													



273-2030-83
Campana

1860-92
Bullone

5855-02
Mozzetto

NOTE - REMARQUES - REMARKS

-Versione motocoltivatore.
-Version motoculteur.
-Motor tiller version.

-Nelle richieste specificare sempre il tipo di macchina.
-Pour les commandes specifier toujours le type de machine.
-Specify always equipment type on parts order.

-Tipo "A"
-Type "A"
-"A" Type

* NON FORNITO SCOLTO
NON LIVRE SEPAREMENT
NOT SUPPLIED SEPARATELY

COMPLESSIVO - GROUPE - ASSEMBLY		FLANGIATURA STANDARD CON MOZZETTO BRIDE STANDARD AVEC MANCHON STANDARD FLANGE WITH SPINDLE	TAVOLA TABLE	3	66	2
MOTORE O VERSIONE MOTEUR OU ADAPTATION ENGINE OR VERSION	LDA 80-LDA 80 SIN. LDA 450-451-LDA 450 SIN. LDA 510		FOGLIO FEUILLE PAGE			
			DATA DATE	5-72		

273-2030-84
Campana

270-1860-74
Bullone

273-2051-03
Campana

NOTE - REMARQUES - REMARKS

-Versione falciatrice.
-Version motofaucheuse.
-Motor mower version.

-Nelle richieste specificare sempre il tipo di macchina.
-Pour les commandes specifier toujours le type de machine.
-Specify always equipment type on parts order.

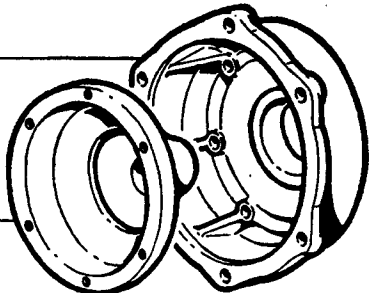
-Tipo "C"
-Type "C"
-"C" Type

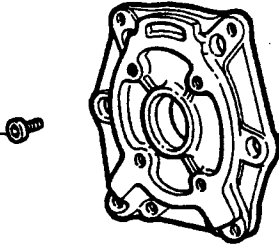
* NON FORNITO SCOLTO
NON LIVRE SEPAREMENT
NOT SUPPLIED SEPARATELY

COMPLESSIVO - GROUPE - ASSEMBLY		FLANGIATURA STANDARD CON CAMPANA PORTAFRIZ BRIDE STANDARD AVEC CLOCHE EMBRAYAGE STANDARD FLANGE WITH CLUTCH HOUSING	TAVOLA TABLE	3	66	3
MOTORE O VERSIONE MOTEUR OU ADAPTATION ENGINE OR VERSION	LDA 80-LDA 80 SIN. LDA 450-451-LDA 450 SIN. LDA 510		FOGLIO FEUILLE PAGE			
			DATA DATE	5-72		



CATALOGO GENERALE RICAMBI

<p>6016-2031-30 Campana</p>  <p>270-2050-60 Campana</p>		<p>NOTE - REMARQUES - REMARKS</p> <p>-Flangiatura "B" per motore con flangiatura "A". -Bride "B" pour moteur avec flasque "A". -"B" flange for engines with "A" housing.</p> <p>* NON FORNITO SCOLTO NON LIVRE SEPAREMENT NOT SUPPLIED SEPARATELY</p>														
<p>COMPLESSIVO - GROUPE - ASSEMBLY</p>		<table border="1" style="width: 100%; border-collapse: collapse;"> <tr> <td style="width: 70%; text-align: center;"> <p>FLANGIATURA CON CAMPANA PORTAFRIZIONE BRIDE AVEC CLOCHE EMBRAYAGE FLANGE WITH CLUTCH HOUSING</p> </td> <td style="width: 30%;"> <table border="1" style="width: 100%; border-collapse: collapse;"> <tr> <td style="font-size: small;">TAVOLA TABLE</td> <td style="text-align: center;">3</td> <td style="text-align: center;">66</td> <td style="text-align: center;">4</td> </tr> <tr> <td style="font-size: small;">FOGLIO FEUILLE PAGE</td> <td></td> <td></td> <td></td> </tr> <tr> <td style="font-size: small;">DATA DATE</td> <td colspan="3" style="text-align: center;">5-72</td> </tr> </table> </td> </tr> </table>	<p>FLANGIATURA CON CAMPANA PORTAFRIZIONE BRIDE AVEC CLOCHE EMBRAYAGE FLANGE WITH CLUTCH HOUSING</p>	<table border="1" style="width: 100%; border-collapse: collapse;"> <tr> <td style="font-size: small;">TAVOLA TABLE</td> <td style="text-align: center;">3</td> <td style="text-align: center;">66</td> <td style="text-align: center;">4</td> </tr> <tr> <td style="font-size: small;">FOGLIO FEUILLE PAGE</td> <td></td> <td></td> <td></td> </tr> <tr> <td style="font-size: small;">DATA DATE</td> <td colspan="3" style="text-align: center;">5-72</td> </tr> </table>	TAVOLA TABLE	3	66	4	FOGLIO FEUILLE PAGE				DATA DATE	5-72		
<p>FLANGIATURA CON CAMPANA PORTAFRIZIONE BRIDE AVEC CLOCHE EMBRAYAGE FLANGE WITH CLUTCH HOUSING</p>	<table border="1" style="width: 100%; border-collapse: collapse;"> <tr> <td style="font-size: small;">TAVOLA TABLE</td> <td style="text-align: center;">3</td> <td style="text-align: center;">66</td> <td style="text-align: center;">4</td> </tr> <tr> <td style="font-size: small;">FOGLIO FEUILLE PAGE</td> <td></td> <td></td> <td></td> </tr> <tr> <td style="font-size: small;">DATA DATE</td> <td colspan="3" style="text-align: center;">5-72</td> </tr> </table>	TAVOLA TABLE	3	66	4	FOGLIO FEUILLE PAGE				DATA DATE	5-72					
TAVOLA TABLE	3	66	4													
FOGLIO FEUILLE PAGE																
DATA DATE	5-72															
MOTORE O VERSIONE MOTEUR OU ADAPTATION ENGINE OR VERSION	<p>LDA 80-LDA 80 SIN. LDA 450-451-LDA450SIN. LDA 510-(K.9975.69)</p>															

<p>70-9730-24 Vite 6</p>  <p>70-6260-20 Piastra</p>		<p>NOTE - REMARQUES - REMARKS</p> <p>-Vedi anche Tav. } -Voir aussi Table } 3-66-6/7/8 -See also Table }</p> <p>* NON FORNITO SCOLTO NON LIVRE SEPAREMENT NOT SUPPLIED SEPARATELY</p>														
<p>COMPLESSIVO - GROUPE - ASSEMBLY</p>		<table border="1" style="width: 100%; border-collapse: collapse;"> <tr> <td style="width: 70%; text-align: center;"> <p>PIASTRA DI FLANGIATURA A&B SAE J609a PLAQUE D'ACCOUPLEMENT A&B SAE J609a COUPLING FLANGE A&B SAE J609a</p> </td> <td style="width: 30%;"> <table border="1" style="width: 100%; border-collapse: collapse;"> <tr> <td style="font-size: small;">TAVOLA TABLE</td> <td style="text-align: center;">3</td> <td style="text-align: center;">66</td> <td style="text-align: center;">5</td> </tr> <tr> <td style="font-size: small;">FOGLIO FEUILLE PAGE</td> <td></td> <td></td> <td></td> </tr> <tr> <td style="font-size: small;">DATA DATE</td> <td colspan="3" style="text-align: center;">5-72</td> </tr> </table> </td> </tr> </table>	<p>PIASTRA DI FLANGIATURA A&B SAE J609a PLAQUE D'ACCOUPLEMENT A&B SAE J609a COUPLING FLANGE A&B SAE J609a</p>	<table border="1" style="width: 100%; border-collapse: collapse;"> <tr> <td style="font-size: small;">TAVOLA TABLE</td> <td style="text-align: center;">3</td> <td style="text-align: center;">66</td> <td style="text-align: center;">5</td> </tr> <tr> <td style="font-size: small;">FOGLIO FEUILLE PAGE</td> <td></td> <td></td> <td></td> </tr> <tr> <td style="font-size: small;">DATA DATE</td> <td colspan="3" style="text-align: center;">5-72</td> </tr> </table>	TAVOLA TABLE	3	66	5	FOGLIO FEUILLE PAGE				DATA DATE	5-72		
<p>PIASTRA DI FLANGIATURA A&B SAE J609a PLAQUE D'ACCOUPLEMENT A&B SAE J609a COUPLING FLANGE A&B SAE J609a</p>	<table border="1" style="width: 100%; border-collapse: collapse;"> <tr> <td style="font-size: small;">TAVOLA TABLE</td> <td style="text-align: center;">3</td> <td style="text-align: center;">66</td> <td style="text-align: center;">5</td> </tr> <tr> <td style="font-size: small;">FOGLIO FEUILLE PAGE</td> <td></td> <td></td> <td></td> </tr> <tr> <td style="font-size: small;">DATA DATE</td> <td colspan="3" style="text-align: center;">5-72</td> </tr> </table>	TAVOLA TABLE	3	66	5	FOGLIO FEUILLE PAGE				DATA DATE	5-72					
TAVOLA TABLE	3	66	5													
FOGLIO FEUILLE PAGE																
DATA DATE	5-72															
MOTORE O VERSIONE MOTEUR OU ADAPTATION ENGINE OR VERSION	<p>(K.9983.49)</p>															

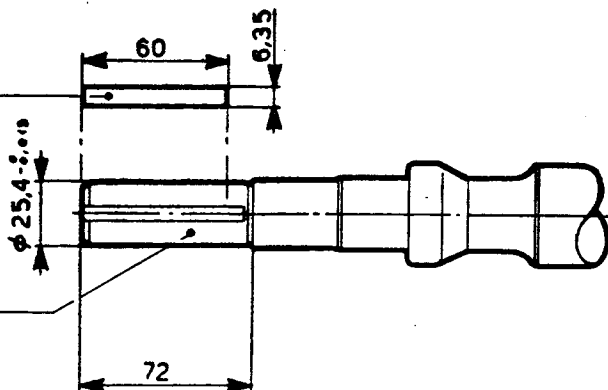


NOTE - REMARQUES - REMARKS

-Versione industriale
-Version industrielle
-Industrial Version

6177-2280-50
Chiavetta

6016-1051-34
Albero



* NON FORNITO SCOLTO
NON LIVRE SEPAREMENT
NOT SUPPLIED SEPARATELY

COMPLESSIVO - GROUPE - ASSEMBLY

MOTORE O VERSIONE
MOTEUR OU ADAPTATION
ENGINE OR VERSION

LDA-LDAL 80
LDA 450-451-LDAM 450
(K.9983.46)

ALBERO A GOMITO EXT. 4 SAE J 609a
VILEBREQUIN EXT. 4 SAE J 609a
CRANKSHAFT EXT. 4 SAE J 609a

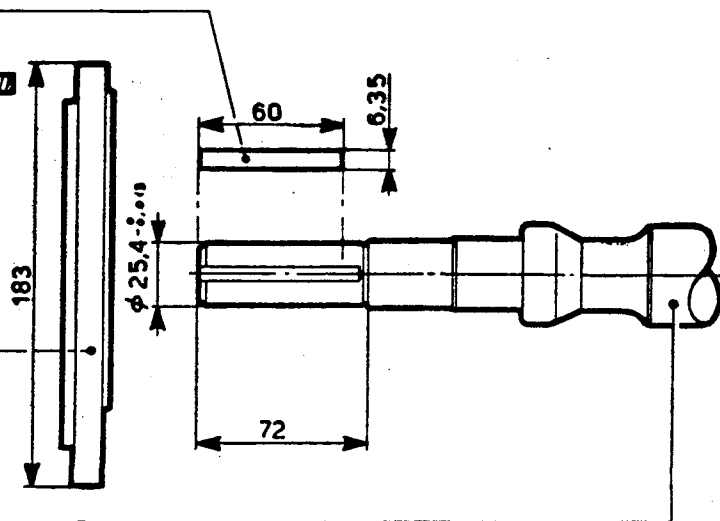
TAVOLA TABLE	3	66	6
FOGLIO FEUILLE PAGE			
DATA DATE	5-72		

6177-2280-50
Chiavetta

70-9730-24
Vite

70-6260-20
Piastra

6016-1051-34
Albero



NOTE - REMARQUES - REMARKS

-Con piastra di flangiatura
A & B SAE J 609a.
-Avec plaque d'accouplement
A & B SAE J 609a.
-With coupling flange A & B SAE
J 609a.

(a) -Vedi anche Tav. } 3-66-5
-Voir aussi Table }
-See also Table }

* NON FORNITO SCOLTO
NON LIVRE SEPAREMENT
NOT SUPPLIED SEPARATELY

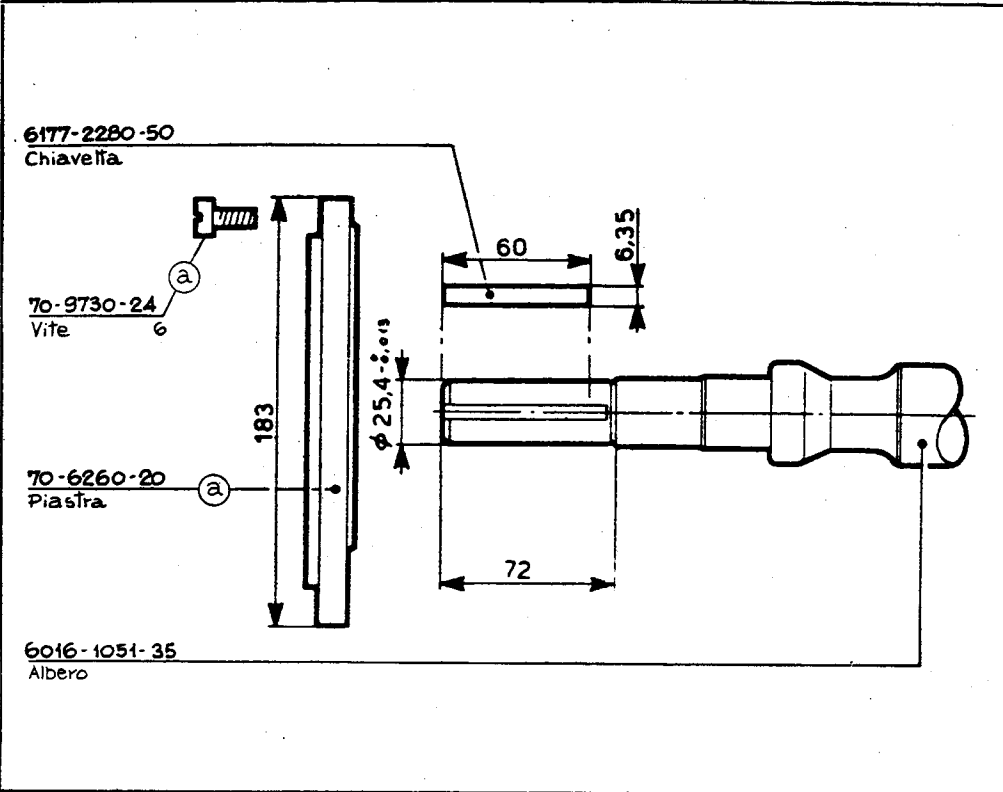
COMPLESSIVO - GROUPE - ASSEMBLY

MOTORE O VERSIONE
MOTEUR OU ADAPTATION
ENGINE OR VERSION

LDA-LDAL 80
LDA 450-451-LDAM 450
(K.9982.19)

PRESA DI MOTO EXT. 4 SAE J 609a
PRISE DE FORCE EXT. 4 SAE J 609a
POWER TAKE-OFF EXT. 4 SAE J 609a

TAVOLA TABLE	3	66	7
FOGLIO FEUILLE PAGE			
DATA DATE	5-72		



NOTE - REMARQUES - REMARKS

-Con piastra di flangiatura A & B SAE J 609 a.
-Avec plaque d'accouplement A & B SAE J 609 a.
-With coupling flange A & B SAE J 609 a.

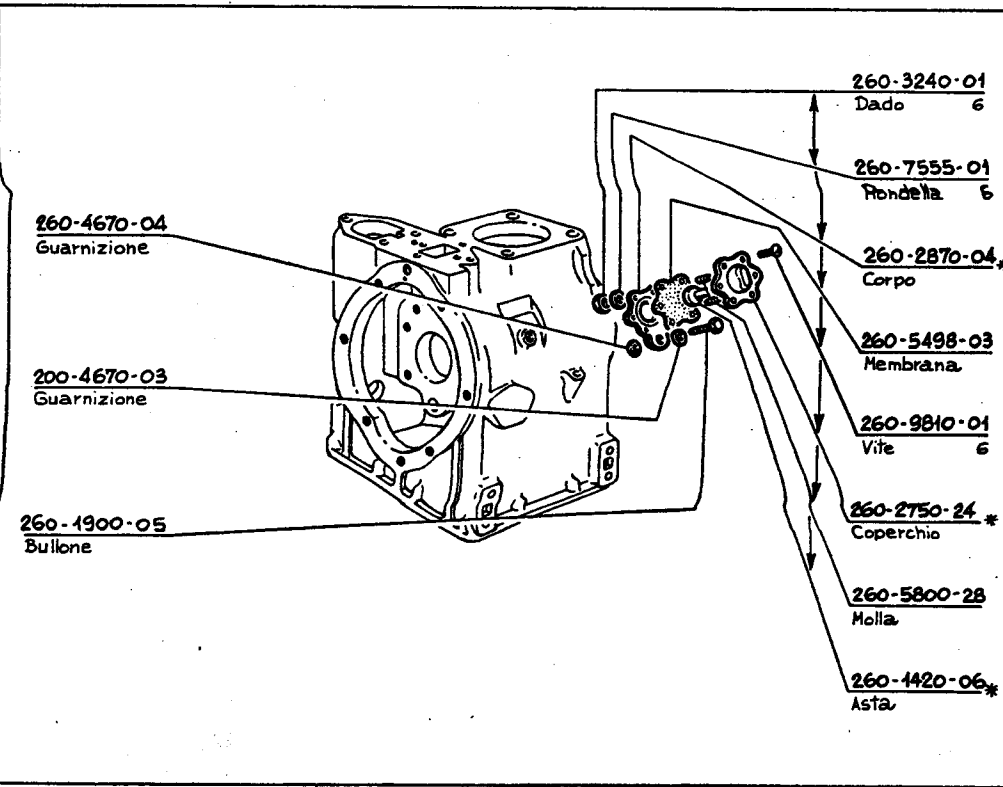
(a) -Vedi anche Tav } 3-66-5
-Voir aussi Table }
-See also Table }

* NON FORNITO SCOLTO
NON LIVRE SEPARMENT
NOT SUPPLIED SEPARATELY

COMPLESSIVO - GROUPE - ASSEMBLY	
MOTORE O VERSIONE MOTEUR OU ADAPTATION ENGINE OR VERSION	LDA 510 (K. 9982.21)

PRESA DI MOTO EXT. 4 SAE J 609a
PRISE DE FORCE EXT. 4 SAE J 609a
POWER TAKE-OFF EXT. 4 SAE J 609a

TAVOLA TABLE	3	66	8
FOGLIO FEUILLE PAGE			
DATA DATE	5-72		



NOTE - REMARQUES - REMARKS

* NON FORNITO SCOLTO
NON LIVRE SEPARMENT
NOT SUPPLIED SEPARATELY

COMPLESSIVO - GROUPE - ASSEMBLY	
MOTORE O VERSIONE MOTEUR OU ADAPTATION ENGINE OR VERSION	LDA-LDAL 80 LDA-LDAL 80 SIN. (K.9979.67)

INDICATORE MECCANICO, PRESSIONE OLIO
INDICATEUR MECANIQUE PRESSION D'HUILE
MECHANICAL OIL PRESSURE GAUGE

TAVOLA TABLE	3	67	1
FOGLIO FEUILLE PAGE			
DATA DATE	5-72		



270-6745-01
Interruttore

NOTE - REMARQUES - REMARKS

-Solo motori avviamento elettrico con dinamo motore e motorino.
-Seulement moteurs démarrage électrique avec dynastart et démarreur.
-Only for electrical starting with starter generator and motor.

* NON FORNITO SCOLTO
NON LIVRE SEPARÉMENT
NOT SUPPLIED SEPARATELY

COMPLESSIVO - GROUPE - ASSEMBLY		INDICATORE ELETTRICO PRESSIONE OLIO	3 67 2
MOTORE O VERSIONE MOTEUR OU ADAPTATION ENGINE OR VERSION	(K.9966.21)	INDICATEUR ELECTRIQUE PRESSION D'HUILE ELECTRICAL OIL PRESSURE GAUGE	5-72

*** 6100-2190-49**
Cavo regolatore - cruscotto.

422-8345-03
Spia carica batteria.

422-5040-04
Interruttore

6452-7245-36
Quadretto

*** 6452-4340-19**
Guaina.

6100-2190-51*
Cavo chiavetta - spia.

6100-2190-58*
Cavo regolatore - dinamo motore.

6100-2190-57*
Cavo regolatore - cruscotto - dinamo motore.

6100-2190-59*
Cavo regolatore - dinamo motore.

6100-2190-48*
Cavo regolatore - cruscotto.

NOTE - REMARQUES - REMARKS

-Motore avviamento elettrico con dinamo motore.
-Moteur démarrage électrique avec dynastart.
-For electrical starting with starter generator.
-Valido anche per motore versione marina, vedi Tav. 3-71-2
-Valable aussi pour moteur version marine, voir Table 3-71-2
-Suitable also for marine version engine, see Table 3-71-2

* NON FORNITO SCOLTO
NON LIVRE SEPARÉMENT
NOT SUPPLIED SEPARATELY

COMPLESSIVO - GROUPE - ASSEMBLY	8061-7245-76	QUADRETTO DI MANOVRA A DISTANZA	3 67 3
MOTORE O VERSIONE MOTEUR OU ADAPTATION ENGINE OR VERSION	(K.9967.78)	TABLEAU DE BORD A DISTANCE REMOTE SWITCH PANEL	5-72



*** 6100-2190-49**
Cavo regolatore - cruscotto.

422-8345-03
Spia carica batteria

422-5040-04
Interruttore

6452-7245-38
Quadretto

*** 6452-4340-15**
Guaina

6100-2190-51*
Cavo chiavetta - spia.

6100-2190-50*
Cavo regolatore - dinamofores.

6100-2190-47*
Cavo regolatore - cruscotto - dinamofores.

6100-2190-52*
Cavo regolatore - dinamofores.

6100-2190-48*
Cavo regolatore - cruscotto.

NOTE - REMARQUES - REMARKS

-Motore avviamento elettrico con dinamofores.

-Moteur démarrage électrique avec dynastart.

- For electrical starting with starter generator.

COMPLESSIVO - GROUPE - ASSEMBLY **8061-7245-73**

MOTORE O VERSIONE
MOTEUR OU ADAPTATION
ENGINE OR VERSION

(K.9967.96)

QUADRETTO DI MANOVRA SUL MOTORE
TABLEAU DE BORD SUR LE MOTEUR
SWITCH PANEL ON ENGINE

TAVOLA TABLE	3	67	4
FOGLIO FEUILLE PAGE			
DATA DATE	5-72		

* NON FORNITO SCOLTO
NON LIVRE SEPAREMENT
NOT SUPPLIED SEPARATELY

*** 6100-2190-49**
Cavo regolatore - cruscotto.

6452-7245-44
Quadretto

422-8345-03
Spia olio

422-5040-04
Interruttore

6612-02
Spia carica batteria

6100-2190-51*
Cavo chiavetta - spia.

6100-2190-50*
Cavo regolatore - dinamofores.

6100-2190-48*
Cavo regolatore - cruscotto.

6100-2190-47*
Cavo regolatore - cruscotto - dinamofores.

6100-2190-53*
Cavo cruscotto - interruttore pressione olio.

6100-2190-52*
Cavo regolatore - dinamofores.

6452-4340-15*
Guaina

270-6745-01
Interruttore pressione olio.

NOTE - REMARQUES - REMARKS

-Con spia olio.

-Avec témoin huile.

-With oil warning light.

-Motore avviamento elettrico con dinamofores.

-Moteur démarrage électrique avec dynastart.

- For electrical starting with starter generator.

COMPLESSIVO - GROUPE - ASSEMBLY **S.61-7245-77**

MOTORE O VERSIONE
MOTEUR OU ADAPTATION
ENGINE OR VERSION

(K.9968.18)

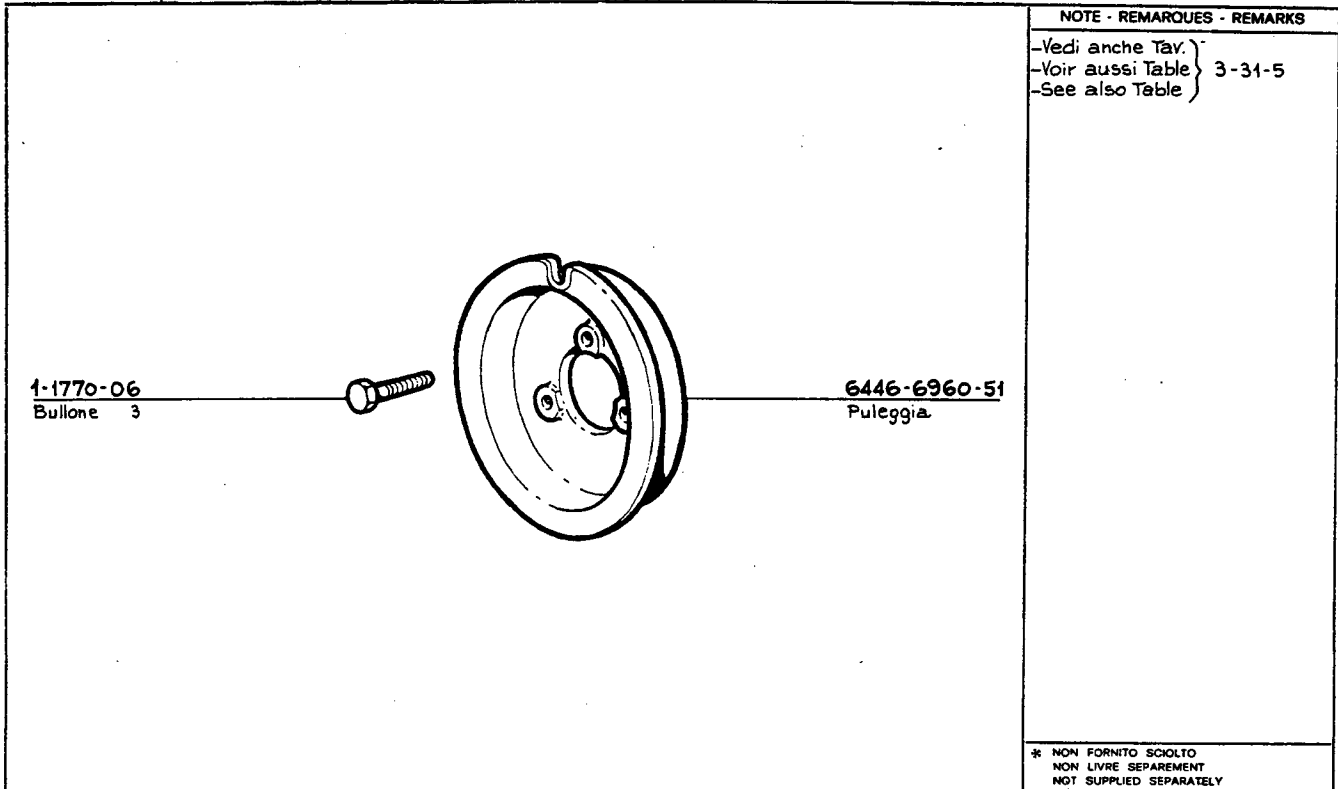
QUADRETTO DI MANOVRA SUL MOTORE
TABLEAU DE BORD SUR LE MOTEUR
SWITCH PANEL ON ENGINE

TAVOLA TABLE	3	67	5
FOGLIO FEUILLE PAGE			
DATA DATE	5-72		

* NON FORNITO SCOLTO
NON LIVRE SEPAREMENT
NOT SUPPLIED SEPARATELY



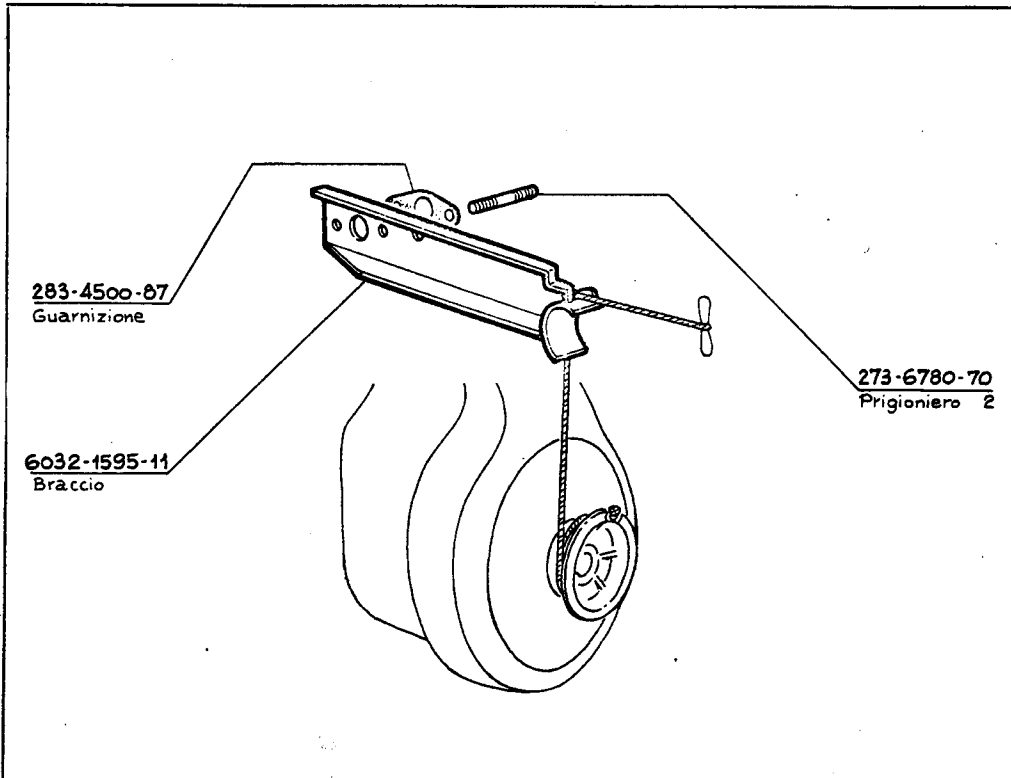
CATALOGO GENERALE RICAMBI



NOTE - REMARQUES - REMARKS
 -Vedi anche Tav. }
 -Voir aussi Table } 3-31-5
 -See also Table }

* NON FORNITO SCOLTO
 NON LIVRE SEPAREMENT
 NOT SUPPLIED SEPARATELY

COMPLESSIVO - GROUPE - ASSEMBLY		PULEGGIA AVVIAMENTO MIN. INGOMBRO POULIE DEMARRAGE ENCOMBR. REDUIT STARTING PULLEY FOR MIN. EXTENSION	TAVOLA TABLE	3	68	1
MOTORE O VERSIONE MOTEUR OU ADAPTATION ENGINE OR VERSION	(K.9966.12)		FOGLIO FEUILLE PAGE			
			DATA DATE	5-72		



NOTE - REMARQUES - REMARKS

* NON FORNITO SCOLTO
 NON LIVRE SEPAREMENT
 NOT SUPPLIED SEPARATELY

COMPLESSIVO - GROUPE - ASSEMBLY		AVVIAMENTO A FUNICELLA TIPO ASSIALE DEMARRAGE PAR CORDELETTE A TIR AXIAL STARTING WITH AXIAL-PULL ROPE	TAVOLA TABLE	3	68	2
MOTORE O VERSIONE MOTEUR OU ADAPTATION ENGINE OR VERSION	(K.9965.56)		FOGLIO FEUILLE PAGE			
			DATA DATE	5-72		



270-8430-28
Spina

270-3835-35
Flangia

1-7565-07
Rondella 6

1-1770-06
Bullone 6

270-7980-37
Scodellino

422-1240-41
Anello Seeger

270-5800-71
Molla

6035-4970-06
Ingranaggio

6035-8700-76
Supporto

3001-41
Cuscinello

6035-6480-2A
Pignone

6433-8335-57
Spessore

70-9730-31
Vite 3

1-1770-01
Bullone 4

1-7565-07
Rondella 4

6035-2183-37
Cavalotto

270-5455-06
Manovella

NOTE - REMARQUES - REMARKS

* NON FORNITO SCOLTO
NON LIVRE SEPARÉMENT
NOT SUPPLIED SEPARATELY

COMPLESSIVO - GROUPE - ASSEMBLY	285-1470-55	AVVIAMENTO A MANOVELLA LANCEMENT PAR MANIVELLE HAND CRANK STARTING	TAVOLA TABLE	3	68	3
MOTORE O VERSIONE MOTEUR OU ADAPTATION ENGINE OR VERSION	LDA-LDAL 80 LDA 450-451-LDAM450 (K.9980.98)		FOGLIO FEUILLE PAGE	1	2	
			DATA DATE	5-72		

283-2125-36
CAPPELLO COMPL. (a)

283-2125-35
* Cappello

283-4400-13
* Guarnizione 0,20

283-4400-44
* Guarnizione 0,30

283-1540-64
* Bilanciere scarico

283-1540-76
BILANCIERE SCARICO
COMPL. (a)

6035-2566-75
Convogliatore (b)

246-1165-04
Anello Benzing

283-1110-53
Albero

268-1200-34
Anello OR

270-5270-42
Leva

276-8430-23
Spina

270-5680-24
Molla

NOTE - REMARQUES - REMARKS

(a) -Vedi anche Tav. }
-Voir aussi Table. } 3-37-2
-See also Table. }

(b) -Vedi anche Tav. }
-Voir aussi Table. } 3-23-1
-See also Table. }

* NON FORNITO SCOLTO
NON LIVRE SEPARÉMENT
NOT SUPPLIED SEPARATELY

COMPLESSIVO - GROUPE - ASSEMBLY	285-1470-55	AVVIAMENTO A MANOVELLA LANCEMENT PAR MANIVELLE HAND CRANK STARTING	TAVOLA TABLE	3	68	3
MOTORE O VERSIONE MOTEUR OU ADAPTATION ENGINE OR VERSION	LDA-LDAL 80 LDA 450-451-LDAM 450 (K.9980.98)		FOGLIO FEUILLE PAGE	2	2	
			DATA DATE	5-72		



NOTE - REMARQUES - REMARKS

* NON FORNITO SCOLTO
NON LIVRE SEPAREMENT
NOT SUPPLIED SEPARATELY

270-8430-28 Spina	6035-8700-76 Supporto
270-3835-35 Flangia	3001-41 Cuscinetto
1-7565-07 Rondella 6	6035-6480-24 Pignone
1-1770-06 Bullone 6	70-9730-31 Vite 3
270-7980-37 Scodellino	1-1770-01 Bullone 4
422-1240-41 Anello Seeger	1-7565-07 Rondella 4
270-5800-71 Molla	6035-2183-38 Cavallotto
6035-4970-06 Ingranaggio	270-5455-06 Manovella

COMPLESSIVO - GROUPE - ASSEMBLY	292-1470-56	AVVIAMENTO A MANOVELLA LANCEMENT PAR MANIVELLE HAND CRANK STARTING	TAVOLA TABLE	3	68	4
MOTORE O VERSIONE MOTEUR OU ADAPTATION ENGINE OR VERSION	LDA 510 (K.9980.97)		FOGLIO FEUILLE PAGE	1	2	
			DATA DATE	5-72		

NOTE - REMARQUES - REMARKS

(a) - Vedi anche Tav. }
- Voir aussi Table } 3-37-2
- See also Table }
(b) - Vedi anche Tav. }
- Voir aussi Table } 3-23-1
- See also Table }

283-2125-36 CAPPELLO COMPL.	246-1165-04 Anello Benzing
* 283-2125-35 Cappello	283-1110-53 Albero
* 283-4400-13 Guarnizione 0,20	268-1200-34 Anello OR
* 283-4400-14 Guarnizione 0,30	270-5270-42 Leva.
* 283-1540-64 Bilanciere scarico	276-8430-23 Spina.
283-1540-76 BILANCIERE SCARICO CONDL.	270-5680-24 Molla.
6035-2566-72 Convogliatore	

COMPLESSIVO - GROUPE - ASSEMBLY	292-1470-56	AVVIAMENTO A MANOVELLA LANCEMENT PAR MANIVELLE HAND CRANK STARTING	TAVOLA TABLE	3	68	4
MOTORE O VERSIONE MOTEUR OU ADAPTATION ENGINE OR VERSION	LDA 510 (K.9980.97)		FOGLIO FEUILLE PAGE	2	2	
			DATA DATE	5-72		



CATALOGO GENERALE RICAMBI

260-4670-01 Guarnizione (b)
274-1900-59 Bullone (b)
288-6045-27 Perno bilancieri (b)
274-9455-13 Tubo (b)
260-4900-46 Bullone (b)
260-4670-03 Guarnizione (b)
6398-6428-09 Piede (c)
260-4906-06 Indicatore pressione olio (a)
200-4670-03 Guarnizione
6332-1900-86 Bullone
6398-6428-08 Piede (c)

260-4906-06 Guarnizione (d)
273-6780-70 Prigioniero 2 (d)
1-7565-07 Rondella 2
3-3240-19 Dado 2
6032-1595-11 Braccio (d)
6212-4055-03 Fune
270-6800-51 Prigioniero 8 (c)
202-7565-11 Rondella 8 (c)
3-3240-33 Dado 8 (c)

NOTE - REMARQUES - REMARKS
 (a) - Vedi anche Tav. } 3-67-1
 - Voir aussi Table }
 - See also Table }
 (b) - Vedi anche Tav. } 3-78-1
 - Voir aussi Table }
 - See also Table }
 (c) - Vedi anche Tav. } 3-24-3
 - Voir aussi Table }
 - See also Table }
 (d) - Vedi anche Tav. } 3-68-2
 - Voir aussi Table }
 - See also Table }

* NON FORNITO SCOLTO
 NON LIVRE SEPAREMENT
 NOT SUPPLIED SEPARATELY

COMPLESSIVO - GROUPE - ASSEMBLY		MOTORE VERSIONE MARINA MOTEUR VERSION MARINE MARINE VERSION ENGINE	TAVOLA TABLE	3	71	1
MOTORE O VERSIONE MOTEUR OU ADAPTATION ENGINE OR VERSION	LDAM 450 (K.7462)		FOGLIO FEUILLE PAGE	1	4	
			DATA DATE	5-72		

6185-2940-57 Curva (f)
1-3240-18 Dado 2 (f)
1-7565-07 Rondella 2 (f)
236-6780-10 Prigioniero 2 (f)
55-1765-02 Bullone 2 (e)
260-7565-05 Rondella 2 (e)
260-3240-11 Dado 2 (e)

266-6727-01 Prefiltro (f)
271-6780-69 Prigioniero 2 (e)
3-3240-19 Dado 2 (e)
1-7565-07 Rondella 2 (e)
6493-9540-72 Tubo (e)
260-4420-01 Guarnizione (e)
321-5460-59 Marmitta (e)

NOTE - REMARQUES - REMARKS
 (e) - Vedi anche Tav. } 3-42-2
 - Voir aussi Table }
 - See also Table }
 (f) - Vedi anche Tav. } 3-41-3
 - Voir aussi Table }
 - See also Table }

* NON FORNITO SCOLTO
 NON LIVRE SEPAREMENT
 NOT SUPPLIED SEPARATELY

COMPLESSIVO - GROUPE - ASSEMBLY		MOTORE VERSIONE MARINA MOTEUR VERSION MARINE MARINE VERSION ENGINE	TAVOLA TABLE	3	71	1
MOTORE O VERSIONE MOTEUR OU ADAPTATION ENGINE OR VERSION	LDAM 450 (K.7462)		FOGLIO FEUILLE PAGE	2	4	
			DATA DATE	5-72		



422-6540-07 Pomello
6332-5202-03 Leva
270-7565-06 Rondella
260-3283-04 Dado
205-2800-09 Copiglia
6332-9245-33 Tirante
27-7625-05 Rondella 2
200-2800-12 Copiglia 2
1-3240-18 Dado 6
47-1770-07 Bullone 6
1-7565-07 Rondella 6
6331-3775-11 Flangia
3775-04 Flangia
270-1760-29 Bullone 2
105-3240-08 Dado 2
202-1770-02 Bullone 2
1-7565-07 Rondella 2
6332-1361-06 Arresto
270-4775-28 Guarnizione
45-7625-12 Rondella
6332-6870-20 Prigioniero
6332-5201-16 Leva
6011-7400-09 Ribattino
6398-6426-29 Piede
1-7565-07 Rondella 4
406-1770-05 Bullone 4

NOTE - REMARQUES - REMARKS
 (C) -Vedi anche Tav. }
 -Voir aussi Table } 3-24-3
 -See also Table }
 (9) -Vedi anche Tav. }
 -Voir aussi Table } 3-64-4
 -See also Table }

* NON FORNITO SCOLTO
 NON LIVRE SEPAREMENT
 NOT SUPPLIED SEPARATELY

COMPLESSIVO - GROUPE - ASSEMBLY		MOTORE VERSIONE MARINA MOTEUR VERSION MARINE MARINE VERSION ENGINE	TAVOLA TABLE	3	71	1
MOTORE O VERSIONE MOTEUR OU ADAPTATION ENGINE OR VERSION	LDAM 450 (K.7462)		FOGLIO FEUILLE PAGE	3	4	
			DATA DATE	5-72		

6011-5045-42 Invertitore - riduttore

NOTE - REMARQUES - REMARKS

* NON FORNITO SCOLTO
 NON LIVRE SEPAREMENT
 NOT SUPPLIED SEPARATELY

COMPLESSIVO - GROUPE - ASSEMBLY		MOTORE VERSIONE MARINA MOTEUR VERSION MARINE MARINE VERSION ENGINE	TAVOLA TABLE	3	71	1
MOTORE O VERSIONE MOTEUR OU ADAPTATION ENGINE OR VERSION	LDAM 450 (K.7462)		FOGLIO FEUILLE PAGE	4	4	
			DATA DATE	5-72		



CATALOGO GENERALE RICAMBI

260-4670-01 Guarnizione
274-1900-59 Bullone
288-6045-27 Perno bilancieri
1-3240-18 Dado 2
1-7565-07 Rondella 2
236-6780-10 Prigioniero 2
6398-6428-09 Piede
260-1900-46 Bullone
260-4670-03 Guarnizione
6398-6428-08 Piede
270-6800-51 Prigioniero 8
202-7565-11 Rondella 8
3-3240-33 Dado 8

e 266-6727-01 Prefiltro
e 6185-2940-57 Curva
b 274-9455-13 Tubo
d 1-1770-06 Bullone 2
d 1-7565-07 Rondella 2
d 3-3240-19 Dado 2
d 6493-9541-32 Tubo
a 260-4906-06 Indicatore pressione olio
6332-1900-86 Bullone
200-4670-03 Rondella
260-4420-01 Guarnizione
321-5460-59 Marmitta
260-3240-11 Dado 2
260-7565-05 Rondella 2
55-1765-02 Bullone 2

NOTE - REMARQUES - REMARKS
 -Motore avviamento elettrico con dinamo motore.
 -Moteur démarrage électrique avec dynastart.
 - For electrical starting with starter generator.
(a) -Vedi anche Tav. }
 -Voir aussi Table } 3-67-1
(b) -Vedi anche Tav. }
 -Voir aussi Table } 3-78-1
(c) -Vedi anche Tav. }
 -Voir aussi Table } 3-24-3
(d) -Vedi anche Tav. }
 -Voir aussi Table } 3-42-3
(e) -Vedi anche Tav. }
 -Voir aussi Table } 3-41-3

* NON FORNITO SCOLTO
 NON LIVRE SEPARATEMENT
 NOT SUPPLIED SEPARATELY

COMPLESSIVO - GROUPE - ASSEMBLY		TAVOLA TABLE		3	71	2
MOTORE O VERSIONE MOTEUR OU ADAPTATION ENGINE OR VERSION	LDAM 450 (K. 7465)	MOTORE VERSIONE MARINA MOTEUR VERSION MARINE MARINE VERSION ENGINE		FOGLIO FEUILLE PAGE	1	4
				DATA DATE	5-72	

422-6540-07 Pomello
6332-5202-03 Leva
270-7565-06 Rondella
260-3283-04 Dado
205-2800-09 Copiglia
6332-9245-33 Tirante
27-7625-05 Rondella 2
200-2800-12 Copiglia 2
1-3240-18 Dado 6
47-1770-07 Bullone 6
1-7565-07 Rondella 6
6331-3775-11 Flangia
3775-04 Flangia

f 270-1760-29 Bullone 2
f 105-3240-08 Dado 2
f 202-1770-02 Bullone 2
f 1-7565-07 Rondella 2
f 6332-1361-06 Arresto
f 270-4775-28 Guarnizione
f 45-7625-12 Rondella
f 6332-6870-20 Prigioniero
f 6332-5201-16 Leva
f 6011-7400-09 Ribaltino
f 6398-6426-29 Piede
c 1-7565-07 Rondella 4
c 406-1770-05 Bullone 4

NOTE - REMARQUES - REMARKS
 -Motore avviamento elettrico con dinamo motore.
 -Moteur démarrage électrique avec dynastart.
 - For electrical starting with starter generator.
(c) -Vedi anche Tav. }
 -Voir aussi Table } 3-24-3
(f) -Vedi anche Tav. }
 -Voir aussi Table } 3-64-4

* NON FORNITO SCOLTO
 NON LIVRE SEPARATEMENT
 NOT SUPPLIED SEPARATELY

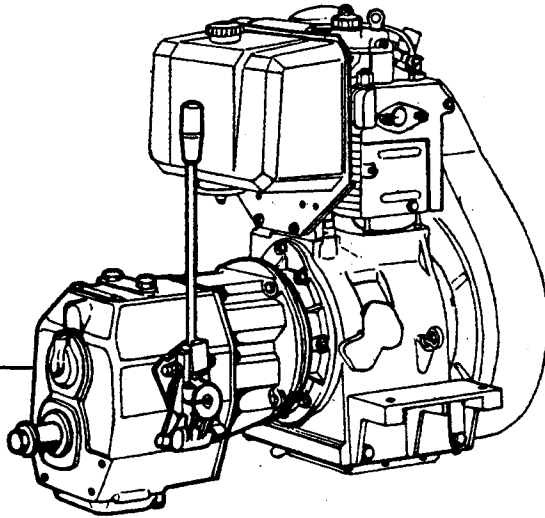
COMPLESSIVO - GROUPE - ASSEMBLY		TAVOLA TABLE		3	71	2
MOTORE O VERSIONE MOTEUR OU ADAPTATION ENGINE OR VERSION	LDAM 450 (K. 7465)	MOTORE VERSIONE MARINA MOTEUR VERSION MARINE MARINE VERSION ENGINE		FOGLIO FEUILLE PAGE	2	4
				DATA DATE	5-72	



NOTE - REMARQUES - REMARKS

-Motore avviamento elettrico con dinamofores.
 -Moteur démarrage électrique avec dynastart.
 - For electrical starting with starter generator.

6011-5045-46
 Invertitore - riduttore



* NON FORNITO SCOLTO
 NON LIVRE SEPAREMENT
 NOT SUPPLIED SEPARATELY

COMPLESSIVO - GROUPE - ASSEMBLY

MOTORE O VERSIONE
 MOTEUR OU ADAPTATION
 ENGINE OR VERSION

LDAM 450
 (K.7465)

MOTORE VERSIONE MARINA
 MOTEUR VERSION MARINE
 MARINE VERSION ENGINE

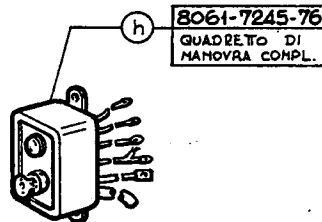
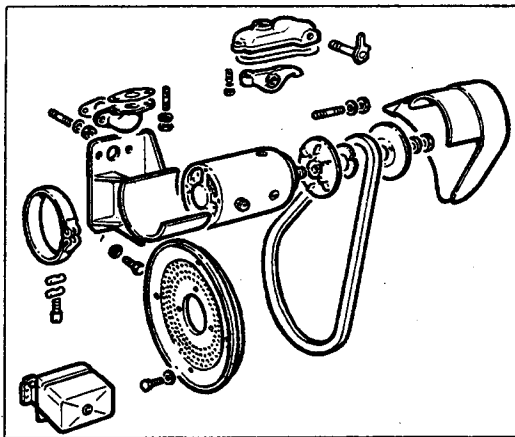
TAVOLA TABLE	3	71	2
FOGLIO FEUILLE PAGE	3	4	
DATA DATE	5-72		

NOTE - REMARQUES - REMARKS

-Motore avviamento elettrico con dinamofores.
 -Moteur démarrage électrique avec dynastart.
 - For electrical starting with starter generator.

⑨ - Vedi anche Tav. }
 - Voir aussi Table } 3-61-1
 - See also Table

h - Vedi anche Tav. }
 - Voir aussi Table } 3-67-3
 - See also Table



283-1470-26
 AVVIAMENTO ELETTRICO
 CON DINAMOTORE COMPL.

⑨

* NON FORNITO SCOLTO
 NON LIVRE SEPAREMENT
 NOT SUPPLIED SEPARATELY

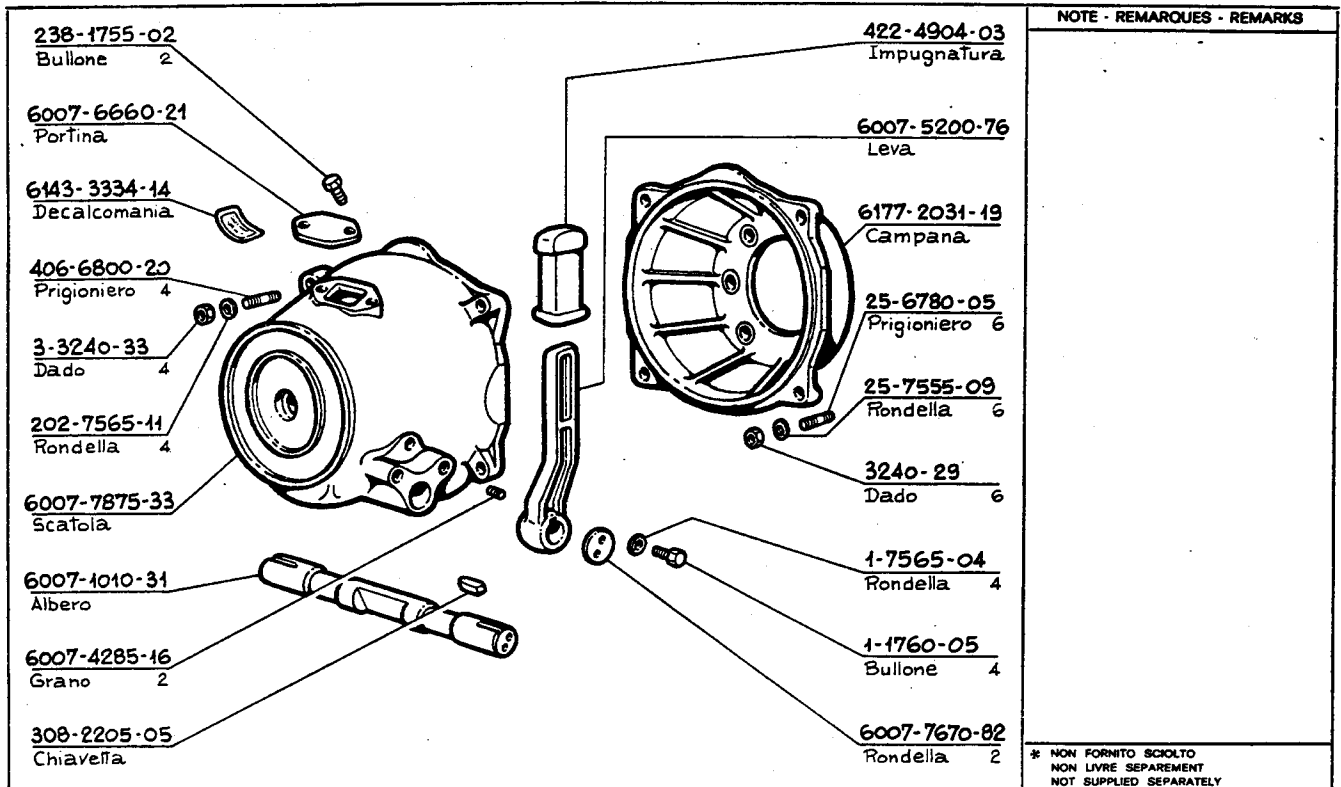
COMPLESSIVO - GROUPE - ASSEMBLY

MOTORE O VERSIONE
 MOTEUR OU ADAPTATION
 ENGINE OR VERSION

LDAM 450
 (K.7465)

MOTORE VERSIONE MARINA
 MOTEUR VERSION MARINE
 MARINE VERSION ENGINE

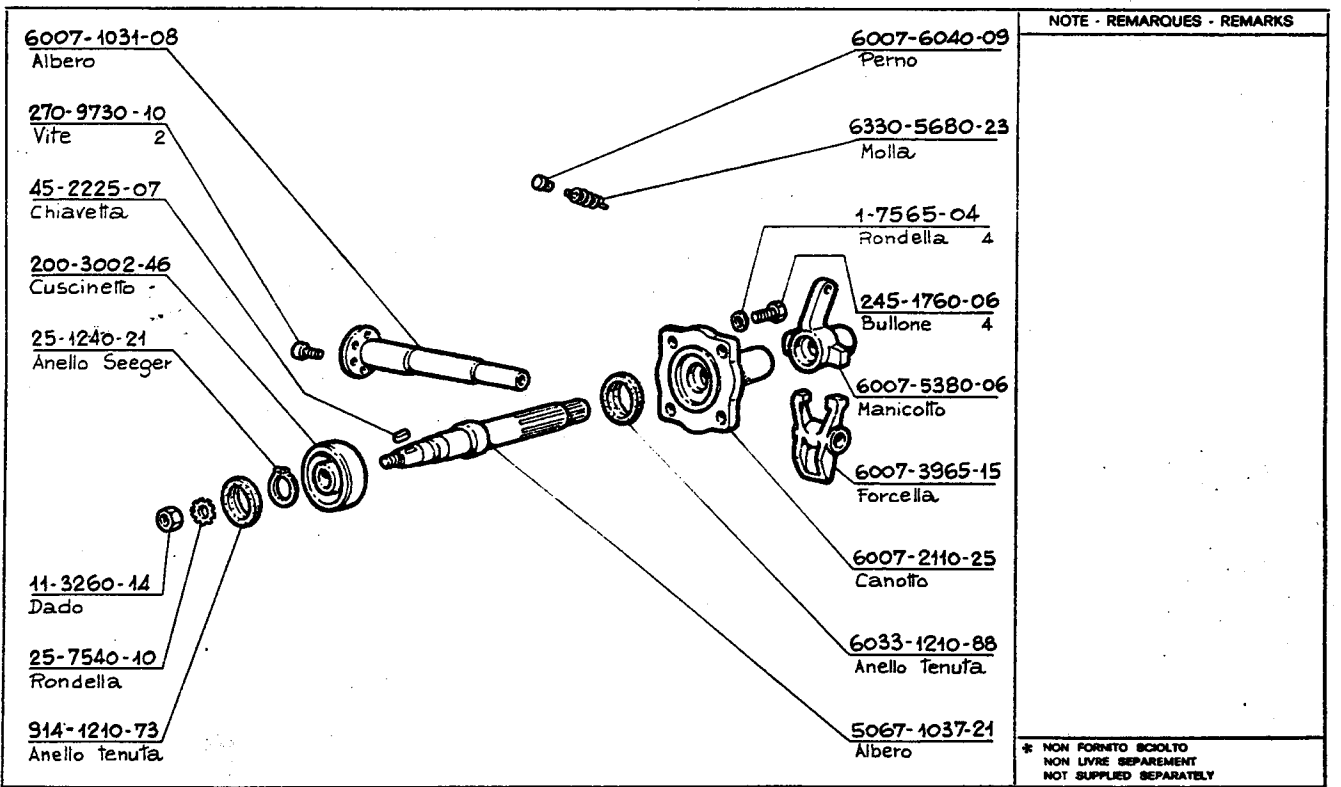
TAVOLA TABLE	3	71	2
FOGLIO FEUILLE PAGE	4	4	
DATA DATE	5-72		



NOTE - REMARQUES - REMARKS

* NON FORNITO SCOLTO
NON LIVRE SEPARMENT
NOT SUPPLIED SEPARATELY

COMPLESSIVO - GROUPE - ASSEMBLY	4031-02	FRIZIONE INDUSTRIALE EMBRAYAGE INDUSTRIEL INDUSTRIAL CLUTCH	TAVOLA TABLE	3	72	1
MOTORE O VERSIONE MOTEUR OU ADAPTATION ENGINE OR VERSION	(K.9965.10)		FOGLIO FEUILLE PAGE	1	3	
			DATA DATE	5-72		



NOTE - REMARQUES - REMARKS

* NON FORNITO SCOLTO
NON LIVRE SEPARMENT
NOT SUPPLIED SEPARATELY

COMPLESSIVO - GROUPE - ASSEMBLY	4031-02	FRIZIONE INDUSTRIALE EMBRAYAGE INDUSTRIEL INDUSTRIAL CLUTCH	TAVOLA TABLE	3	72	1
MOTORE O VERSIONE MOTEUR OU ADAPTATION ENGINE OR VERSION	(K.9965.10)		FOGLIO FEUILLE PAGE	2	3	
			DATA DATE	5-72		



1-7565-04 Rondella 6
 1-4760-05 Bullone 6
 6007-3110-32 Cuscinello
 6007-7653-09 Rondella
 6007-5499-01 Meccanismo
 6007-3380-51 Disco
 6007-8400-46 Spina 3
 6177-2050-86 Campana
 47-3002-02 Cuscinello

NOTE - REMARQUES - REMARKS

* NON FORNITO SCOLTO
 NON LIVRE SEPARMENT
 NOT SUPPLIED SEPARATELY

COMPLESSIVO - GROUPE - ASSEMBLY	4031-02	FRIZIONE INDUSTRIALE EMBRAYAGE INDUSTRIEL INDUSTRIAL CLUTCH	TAVOLA TABLE	3	72	1
MOTORE O VERSIONE MOTEUR OU ADAPTATION ENGINE OR VERSION	(K.9965.10)		FOGLIO FEUILLE PAGE	3		3
			DATA DATE			5-72

304-6800-13 Prigioniero 4
 202-7565-11 Rondella 4
 3-3240-33 Dado 4
 6007-7875-34 ScaTola
 26-7565-03 Rondella 8
 260-1755-01 Bullone 8
 6007-5055-07 Lamierino 2
 273-2030-83 Campana
 271-6780-54 Prigioniero 8
 1-7565-07 Rondella 8
 1-3240-18 Dado 8

NOTE - REMARQUES - REMARKS

* NON FORNITO SCOLTO
 NON LIVRE SEPARMENT
 NOT SUPPLIED SEPARATELY

COMPLESSIVO - GROUPE - ASSEMBLY	4031-04	FRIZIONE AUTOTRAZIONE EMBRAYAGE LOCOMOTION AUTOMOTIVE CLUTCH	TAVOLA TABLE	3	72	2
MOTORE O VERSIONE MOTEUR OU ADAPTATION ENGINE OR VERSION	LDA-LDAL 80 LDA-LDAL 80 SIN. LDA 450-451-LDA450SIN LDA 510-(K.9965.23)		FOGLIO FEUILLE PAGE	1		3
			DATA DATE			5-72



CATALOGO GENERALE RICAMBI

45-2225-07
Chiavetta

200-3002-46
Cuscinetto

914-1210-73
Anello Tenuta

11-3260-14
Dado

25-7540-10
Rondella

25-1240-21
Anello Seeger

5067-240-17
Canallo

245-1760-06
Bullone 4

1-7565-04
Rondella 4

6033-1210-88
Anello tenuta

5067-1037-21
Albero

NOTE - REMARQUES - REMARKS

* NON FORNITO SCOLTO
NON LIVRE SEPAREMENT
NOT SUPPLIED SEPARATELY

COMPLESSIVO - GROUPE - ASSEMBLY	4031-04	FRIZIONE AUTOTRAZIONE EMBRAYAGE LOCOMOTION AUTOMOTIVE CLUTCH	TAVOLA TABLE	3	72	2
MOTORE O VERSIONE MOTEUR OU ADAPTATION ENGINE OR VERSION	LDA-LDAL 80 LDA-LDAL 80 SIN. LDA 450-451-LDA 450SIN. LDA 510-(K.9965.23)		FOGLIO FEUILLE PAGE	2	3	
			DATA DATE	5-72		

5200-32
Leva

5957-05
Perno

1-7565-07
Rondella

1-7565-04
Rondella 6

1-1760-05
Bullone 6

5675-03
Molla

5380-05
Manicotto

3440-30
Cuscinetto

3360-32
Disco

47-3002-02
Cuscinetto

273-2051-01
Campana

5067-8460-11
Spina 2

4030-55
Frizione

4030-53
FRIZIONE PITERI
COMPL.

NOTE - REMARQUES - REMARKS

* NON FORNITO SCOLTO
NON LIVRE SEPAREMENT
NOT SUPPLIED SEPARATELY

COMPLESSIVO - GROUPE - ASSEMBLY	4031-04	FRIZIONE AUTOTRAZIONE EMBRAYAGE LOCOMOTION AUTOMOTIVE CLUTCH	TAVOLA TABLE	3	72	2
MOTORE O VERSIONE MOTEUR OU ADAPTATION ENGINE OR VERSION	LDA-LDAL 80 LDA-LDAL 80 SIN. LDA 450-451-LDA 450SIN. LDA 510-(K.9965.23)		FOGLIO FEUILLE PAGE	3	3	
			DATA DATE	5-72		



		<p>NOTE - REMARQUES - REMARKS</p> <p>(a) - Solo parte in gomma. - Seulement pièce en caoutchouc. - Rubber element only.</p>												
<p>* NON FORNITO SCOLTO NON LIVRE SEPARÉMENT NOT SUPPLIED SEPARATELY</p>														
<p>COMPLESSIVO - GROUPE - ASSEMBLY</p>	<p>4250-67</p>	<p>GIUNTO CENTRIFUGO ACCOUPLEMENT CENTRIFUGE CENTRIFUGAL COUPLING</p>												
<p>MOTORE O VERSIONE MOTEUR OU ADAPTATION ENGINE OR VERSION</p>	<p>(K.9965.08)</p>	<table border="1" style="width: 100%; border-collapse: collapse;"> <tr> <td style="width: 15%; padding: 2px;">TAVOLA TABLE</td> <td style="width: 15%; text-align: center; padding: 2px;">3</td> <td style="width: 15%; text-align: center; padding: 2px;">73</td> <td style="width: 15%; text-align: center; padding: 2px;">1</td> </tr> <tr> <td style="padding: 2px;">FOGLIO FEUILLE PAGE</td> <td style="padding: 2px;"></td> <td style="padding: 2px;"></td> <td style="padding: 2px;"></td> </tr> <tr> <td style="padding: 2px;">DATA DATE</td> <td colspan="3" style="text-align: center; padding: 2px;">5-72</td> </tr> </table>	TAVOLA TABLE	3	73	1	FOGLIO FEUILLE PAGE				DATA DATE	5-72		
TAVOLA TABLE	3	73	1											
FOGLIO FEUILLE PAGE														
DATA DATE	5-72													

		<p>NOTE - REMARQUES - REMARKS</p>												
<p>* NON FORNITO SCOLTO NON LIVRE SEPARÉMENT NOT SUPPLIED SEPARATELY</p>														
<p>COMPLESSIVO - GROUPE - ASSEMBLY</p>	<p>4220-37</p>	<p>GIUNTO ELASTICO ACCOUPLEMENT ELASTIQUE FLEXIBLE COUPLING</p>												
<p>MOTORE O VERSIONE MOTEUR OU ADAPTATION ENGINE OR VERSION</p>	<p>(K.9966.98)</p>	<table border="1" style="width: 100%; border-collapse: collapse;"> <tr> <td style="width: 15%; padding: 2px;">TAVOLA TABLE</td> <td style="width: 15%; text-align: center; padding: 2px;">3</td> <td style="width: 15%; text-align: center; padding: 2px;">73</td> <td style="width: 15%; text-align: center; padding: 2px;">2</td> </tr> <tr> <td style="padding: 2px;">FOGLIO FEUILLE PAGE</td> <td style="padding: 2px;"></td> <td style="padding: 2px;"></td> <td style="padding: 2px;"></td> </tr> <tr> <td style="padding: 2px;">DATA DATE</td> <td colspan="3" style="text-align: center; padding: 2px;">5-72</td> </tr> </table>	TAVOLA TABLE	3	73	2	FOGLIO FEUILLE PAGE				DATA DATE	5-72		
TAVOLA TABLE	3	73	2											
FOGLIO FEUILLE PAGE														
DATA DATE	5-72													



CATALOGO GENERALE RICAMBI

		<p>NOTE - REMARQUES - REMARKS</p>	
<p>COMPLESSIVO - GROUPE - ASSEMBLY 6241-4220-78</p>		<p>GIUNTO ELASTICO ACCOUPLLEMENT ELASTIQUE FLEXIBLE COUPLING</p>	
<p>MOTORE O VERSIONE MOTEUR OU ADAPTATION ENGINE OR VERSION (K.9967.32)</p>		<p>TAVOLA TABLE 3</p>	<p>73 3</p>
		<p>FOGLIO FEUILLE PAGE</p>	
		<p>DATA DATE</p>	<p>5-72</p>

		<p>NOTE - REMARQUES - REMARKS</p> <p>(a) - Solo parte in gomma. - Seulement pièce en caoutchouc. - Rubber element only.</p>	
<p>COMPLESSIVO - GROUPE - ASSEMBLY 6945-38</p>		<p>PULEGGIA A GIUNTO CENTRIFUGO POULIE AVEC JOINT CENTRIFUGE PULLEY WITH CENTRIFUGAL COUPLING</p>	
<p>MOTORE O VERSIONE MOTEUR OU ADAPTATION ENGINE OR VERSION (K.9965.09)</p>		<p>TAVOLA TABLE 3</p>	<p>73 4</p>
		<p>FOGLIO FEUILLE PAGE</p>	
		<p>DATA DATE</p>	<p>5-72</p>



CATALOGO GENERALE RICAMBI

6001-7915-36
Scafoia

1-7565-07
Rondella 6

1-3240-48
Dado 6

457-6460-35
Pignone

25-3205-95
Dado

457-4090-36
Albero

307-2225-43
Chiavetta

7-1780-04
Bullone

202-7565-41
Rondella

7625-45
Rondella

25-8965-05
Tappo

1-4480-07
Guarnizione

273-2280-55
Chiavetta

25-6780-05
Prigioniero 6

25-4680-31 *
Guarnizione

26-8965-01
Tappo 2

26-4480-04
Guarnizione 2

26-4480-04
Guarnizione 2

26-8965-01
Tappo 2

NOTE - REMARQUES - REMARKS
-Rotazione uguale al motore (antioraria).
-Même rotation du moteur (antihoraire).
-Same rotation as engine (counterclock wise).

* NON FORNITO SCOLTO
NON LIVRE SEPARÉMENT
NOT SUPPLIED SEPARATELY

COMPLESSIVO - GROUPE - ASSEMBLY	7410-46	RIDUTTORE "A", R. 1:1,7 REDUCTEUR "A", R. 1:1,7 REDUCTION GEAR "A", R. 1:1,7	TAVOLA TABLE	3	74	1
MOTORE O VERSIONE MOTEUR OU ADAPTATION ENGINE OR VERSION	(K.9966.31)		FOGLIO FEUILLE PAGE	1	2	
			DATA DATE	5-72		

204-3001-09
Cuscinetto

25-3465-90
Distanziale

204-3001-09
Cuscinetto

27-4240-28
Anello Seeger

27-4210-32
Anello Tenuta

25-2700-32
Coperchio

405-3240-08
Dado 3

1-7565-04
Rondella 3

25-4430-92 *
Guarnizione

105-3240-08
Dado 6

1-7565-04
Rondella 6

307-6760-06
Prigioniero 6

25-4700-81 *
Guarnizione

1-7565-07
Rondella

55-1770-31
Bullone

25-8640-11
Supporto

6398-8855-20
Supporto

307-6760-06
Prigioniero 5

NOTE - REMARQUES - REMARKS
Ⓐ - Solo per frizione - riduttore
- Seulement pour embrayage - reducteur.
- For clutch - reduction gear only.

-Rotazione uguale al motore (antioraria).
-Même rotation du moteur (antihoraire).
-Same rotation as engine (counterclock wise).

* NON FORNITO SCOLTO
NON LIVRE SEPARÉMENT
NOT SUPPLIED SEPARATELY

COMPLESSIVO - GROUPE - ASSEMBLY	7410-46	RIDUTTORE "A", R. 1:1,7 REDUCTEUR "A", R. 1:1,7 REDUCTION GEAR "A", R. 1:1,7	TAVOLA TABLE	3	74	1
MOTORE O VERSIONE MOTEUR OU ADAPTATION ENGINE OR VERSION	(K.9966.31)		FOGLIO FEUILLE PAGE	2	2	
			DATA DATE	5-72		



CATALOGO GENERALE RICAMBI

<p>6001-7915-36 Scafoia</p> <p>1-7565-07 Rondella 6</p> <p>1-3240-48 Dado 6</p> <p>457-6460-35 Pignone</p> <p>25-3205-95 Dado</p> <p>457-4090-28 Albero</p> <p>307-2225-13 Chiavetta</p> <p>7-1780-04 Bullone</p> <p>202-7565-41 Rondella</p> <p>7625-45 Rondella</p>	<p>25-8965-05 Tappo</p> <p>1-4480-07 Guarnizione</p> <p>273-2280-55 Chiavetta</p> <p>25-6780-05 Prigioniero 6</p> <p>25-4680-31 Guarnizione *</p> <p>26-8965-01 Tappo 2</p> <p>26-4480-04 Guarnizione 2</p> <p>26-4480-04 Guarnizione 2</p> <p>26-8965-01 Tappo 2</p>	<p>NOTE - REMARQUES - REMARKS</p> <p>-Rotazione uguale al motore (antioraria).</p> <p>-Même rotation du moteur (antihoraire).</p> <p>-Same rotation as engine (counterclock wise).</p>												
<p>COMPLESSIVO - GROUPE - ASSEMBLY 7410-74</p>		<p>RIDUTTORE "A", R.1:2 REDUCTEUR "A", R.1:2 REDUCTION GEAR "A", R.1:2</p>												
<p>MOTORE O VERSIONE MOTEUR OU ADAPTATION ENGINE OR VERSION (K.9965.11)</p>			<table border="1" style="width: 100%; border-collapse: collapse;"> <tr> <td>TAVOLA TABLE</td> <td>3</td> <td>74</td> <td>2</td> </tr> <tr> <td>FOGLIO FEUILLE PAGE</td> <td>1</td> <td colspan="2">2</td> </tr> <tr> <td>DATA DATE</td> <td colspan="3">5-72</td> </tr> </table>	TAVOLA TABLE	3	74	2	FOGLIO FEUILLE PAGE	1	2		DATA DATE	5-72	
TAVOLA TABLE	3	74	2											
FOGLIO FEUILLE PAGE	1	2												
DATA DATE	5-72													

* NON FORNITO SCOLTO
NON LIVRE SEPARÉMENT
NOT SUPPLIED SEPARATELY

<p>204-3001-09 Cuscinetto</p> <p>25-3465-30 Distanziale</p> <p>204-3001-09 Cuscinetto</p> <p>27-1240-28 Anello Seeger</p> <p>27-1210-32 Anello tenuta</p> <p>25-2700-32 Coperchio</p> <p>105-3240-08 Dado 3</p> <p>1-7565-04 Rondella 3</p> <p>* 25-4430-92 Guarnizione</p>	<p>105-3240-08 Dado 6</p> <p>1-7565-04 Rondella 6</p> <p>307-6760-06 Prigioniero 6</p> <p>25-4700-81 Guarnizione *</p> <p>1-7565-07 Rondella</p> <p>55-1770-31 Bullone</p> <p>25-8640-06 Supporto</p> <p>6398-8855-20 Supporto</p> <p>307-6760-06 Prigioniero 3</p>	<p>NOTE - REMARQUES - REMARKS</p> <p>(a) -Solo per frizione -riduttore.</p> <p>-Seulement pour embrayage -reducteur.</p> <p>-For clutch - reduction gear only.</p> <p>-Rotazione uguale al motore (antioraria).</p> <p>-Même rotation du moteur (antihoraire).</p> <p>-Same rotation as engine (counterclock wise).</p>												
<p>COMPLESSIVO - GROUPE - ASSEMBLY 7410-74</p>		<p>RIDUTTORE "A", R.1:2 REDUCTEUR "A", R.1:2 REDUCTION GEAR "A", R.1:2</p>												
<p>MOTORE O VERSIONE MOTEUR OU ADAPTATION ENGINE OR VERSION (K.9965.11)</p>			<table border="1" style="width: 100%; border-collapse: collapse;"> <tr> <td>TAVOLA TABLE</td> <td>3</td> <td>74</td> <td>2</td> </tr> <tr> <td>FOGLIO FEUILLE PAGE</td> <td>2</td> <td colspan="2">2</td> </tr> <tr> <td>DATA DATE</td> <td colspan="3">5-72</td> </tr> </table>	TAVOLA TABLE	3	74	2	FOGLIO FEUILLE PAGE	2	2		DATA DATE	5-72	
TAVOLA TABLE	3	74	2											
FOGLIO FEUILLE PAGE	2	2												
DATA DATE	5-72													

* NON FORNITO SCOLTO
NON LIVRE SEPARÉMENT
NOT SUPPLIED SEPARATELY



CATALOGO GENERALE RICAMBI

6001-7915-36
Scafolia

1-7565-07
Rondella 6

1-3240-48
Dado 6

457-6460-35
Pignone

25-3205-95
Dado

457-1090-07
Albero

307-2225-43
Chiavella

7-1780-04
Bullone

202-7565-41
Rondella

7625-45
Rondella

25-8965-05
Tappo

1-4480-07
Guarnizione

273-2280-55
Chiavetta

25-6780-05
Prigioniero 6

25-4680-31 *
Guarnizione

26-8965-01
Tappo 2

26-4480-04
Guarnizione 2

26-4480-04
Guarnizione 2

26-8965-01
Tappo 2

NOTE - REMARQUES - REMARKS
-Rotazione uguale al motore (antioraria).
-Même rotation du moteur (antihoraire).
-Same rotation as engine (counterclock wise).

* NON FORNITO SCOLTO
NON LIVRE SEPARÉMENT
NOT SUPPLIED SEPARATELY

COMPLESSIVO - GROUPE - ASSEMBLY	7410-48	RIDUTTORE "A", R.1:3 REDUCTEUR "A", R.1:3 REDUCTION GEAR "A", R.1:3	TAVOLA TABLE	3	74	3
MOTORE O VERSIONE MOTEUR OU ADAPTATION ENGINE OR VERSION	(K.9965.59)		FOGLIO FEUILLE PAGE	1	2	
			DATA DATE	5-72		

204-3001-09
Cuscinello

25-3465-90
Distanziale

204-3001-09
Cuscinello

27-1240-28
Anello Seeger

27-1210-32
Anello tenuta

25-2700-32
Coperchio

105-3240-08
Dado 3

1-7565-04
Rondella 3

* **25-4430-92**
Guarnizione

105-3240-08
Dado 6

1-7565-04
Rondella 6

307-6760-06
Prigioniero 6

25-4700-81 *
Guarnizione

1-7565-07
Rondella

55-1770-31
Bullone

25-8640-04
Supporto

6398-8855-20
Supporto

307-6760-06
Prigioniero 3

NOTE - REMARQUES - REMARKS
(3) -Solo per frizione -riduttore.
-Seulement pour embrayage -reducteur.
-For clutch - reduction gear only.
-Rotazione uguale al motore (antioraria).
-Même rotation du moteur (antihoraire).
-Same rotation as engine (counterclock wise).

* NON FORNITO SCOLTO
NON LIVRE SEPARÉMENT
NOT SUPPLIED SEPARATELY

COMPLESSIVO - GROUPE - ASSEMBLY	7410-48	RIDUTTORE "A", R.1:3 REDUCTEUR "A", R.1:3 REDUCTION GEAR "A", R.1:3	TAVOLA TABLE	3	74	3
MOTORE O VERSIONE MOTEUR OU ADAPTATION ENGINE OR VERSION	(K.9965.59)		FOGLIO FEUILLE PAGE	2	2	
			DATA DATE	5-72		



CATALOGO GENERALE RICAMBI

NOTE - REMARQUES - REMARKS

- Rotazione uguale al motore (antioraria).
- Même rotation du moteur (antihoraire).
- Same rotation as engine (counterclock wise).

* NON FORNITO SCOLTO
NON LIVRE SEPARÉMENT
NOT SUPPLIED SEPARATELY

COMPLESSIVO · GROUPE · ASSEMBLY	7410-75	RIDUTTORE "A", R.1:3,8 REDUCTEUR "A", R.1:3,8 REDUCTION GEAR "A", R.1:3,8	TAVOLA TABLE	3	74	4
MOTORE O VERSIONE MOTEUR OU ADAPTATION ENGINE OR VERSION	(K.9965.48)		FOGLIO FEUILLE PAGE	1	2	
			DATA DATE	5-72		

NOTE - REMARQUES - REMARKS

- (a) -Solo per frizione-riduttore.
- Seulement pour embrayage-
réducteur.
- For clutch - reduction gear
only.
- Rotazione uguale al motore
(antioraria).
- Même rotation du moteur
(antihoraire).
- Same rotation as engine
(counterclock wise).

* NON FORNITO SCOLTO
NON LIVRE SEPARÉMENT
NOT SUPPLIED SEPARATELY

COMPLESSIVO · GROUPE · ASSEMBLY	7410-75	RIDUTTORE "A", R.1:3,8 REDUCTEUR "A", R.1:3,8 REDUCTION GEAR "A", R.1:3,8	TAVOLA TABLE	3	74	4
MOTORE O VERSIONE MOTEUR OU ADAPTATION ENGINE OR VERSION	(K.9965.48)		FOGLIO FEUILLE PAGE	2	2	
			DATA DATE	5-72		



CATALOGO GENERALE RICAMBI

NOTE - REMARQUES - REMARKS

- Rotazione contraria al motore (oraria).
- Rotation contraire au moteur (horaire).
- Opposite to engine rotation (clock wise).

* NON FORNITO SCiolTO
NON LIVRE SEPAREMENT
NOT SUPPLIED SEPARATELY

COMPLESSIVO - GROUPE - ASSEMBLY	7430-38	RIDUTTORE "C, R. 1:1,95 REDUCTEUR "C, R. 1:1,95 REDUCTION GEAR "C, R. 1:1,95	TAVOLA TABLE	3	74	5
MOTORE O VERSIONE MOTEUR OU ADAPTATION ENGINE OR VERSION	(K.9965.12)		FOGLIO FEUILLE PAGE	1	2	
			DATA DATE	5-72		

NOTE - REMARQUES - REMARKS

(a) - Solo per frizione-riduttore.
-Seulement pour embrayage-reducteur.
-For clutch-reduction gear only.

- Rotazione contraria al motore (oraria).
- Rotation contraire au moteur (horaire).
- Opposite to engine rotation (clock wise).

* NON FORNITO SCiolTO
NON LIVRE SEPAREMENT
NOT SUPPLIED SEPARATELY

COMPLESSIVO - GROUPE - ASSEMBLY	7430-38	RIDUTTORE "C, R. 1:1,95 REDUCTEUR "C, R. 1:1,95 REDUCTION GEAR "C, R. 1:1,95	TAVOLA TABLE	3	74	5
MOTORE O VERSIONE MOTEUR OU ADAPTATION ENGINE OR VERSION	(K.9965.12)		FOGLIO FEUILLE PAGE	2	2	
			DATA DATE	5-72		



CATALOGO GENERALE RICAMBI

NOTE - REMARQUES - REMARKS

- Rotazione contraria al motore (oraria).
- Rotation contraire au moteur (horaire).
- Opposite to engine rotation (clock wise).

* NON FORNITO SCOLTO
NON LIVRE SEPARATEMENT
NOT SUPPLIED SEPARATELY

COMPLESSIVO - GROUPE - ASSEMBLY	7430-32	RIDUTTORE "C", R.1:2,47 REDUCTEUR "C", R.1:2,47 REDUCTION GEAR "C", R.1:2,47	TAVOLA TABLE	3	74	6
MOTORE O VERSIONE MOTEUR OU ADAPTATION ENGINE OR VERSION	(K. 9966.43)		FOGLIO FEUILLE PAGE	1	2	
			DATA DATE	5-72		

NOTE - REMARQUES - REMARKS

(a) - Solo per frizione - riduttore.
- Seulement pour embrayage - reducteur.
- For clutch - reduction gear only.

- Rotazione contraria al motore (oraria).
- Rotation contraire au moteur (horaire).
- Opposite to engine rotation (clock wise).

* NON FORNITO SCOLTO
NON LIVRE SEPARATEMENT
NOT SUPPLIED SEPARATELY

COMPLESSIVO - GROUPE - ASSEMBLY	7430-32	RIDUTTORE "C", R.1:2,47 REDUCTEUR "C", R.1:2,47 REDUCTION GEAR "C", R.1:2,47	TAVOLA TABLE	3	74	6
MOTORE O VERSIONE MOTEUR OU ADAPTATION ENGINE OR VERSION	(K. 9966.43)		FOGLIO FEUILLE PAGE	2	2	
			DATA DATE	5-72		



CATALOGO GENERALE RICAMBI

NOTE - REMARQUES - REMARKS

- Rotazione contraria al motore (oraria).
- Rotation contraire au moteur (horaire).
- Opposite to engine rotation (clock wise).

* NON FORNITO SEOLTO
NON LIVRE SEPAREMENT
NOT SUPPLIED SEPARATELY

COMPLESSIVO - GROUPE - ASSEMBLY	7430-31	RIDUTTORE "C", R.1:2,93 REDUCTEUR "C", R.1:2,93 REDUCTION GEAR "C", R.1:2,93	TAVOLA TABLE	3	74	7
MOTORE O VERSIONE MOTEUR OU ADAPTATION ENGINE OR VERSION	(K.9966.36)		FOGLIO FEUILLE PAGE	1	2	
			DATA DATE	5-72		

NOTE - REMARQUES - REMARKS

- Ⓐ -Solo per frizione-riduttore
- Seulement pour embrayage-reducteur.
- For clutch-reduction gear only.
- Rotazione contraria al motore (oraria).
- Rotation contraire au moteur (horaire).
- Opposite to engine rotation (clock wise).

* NON FORNITO SEOLTO
NON LIVRE SEPAREMENT
NOT SUPPLIED SEPARATELY

COMPLESSIVO - GROUPE - ASSEMBLY	7430-31	RIDUTTORE "C", R.1:2,93 REDUCTEUR "C", R.1:2,93 REDUCTION GEAR "C", R.1:2,93	TAVOLA TABLE	3	74	7
MOTORE O VERSIONE MOTEUR OU ADAPTATION ENGINE OR VERSION	(K.9966.36)		FOGLIO FEUILLE PAGE	2	2	
			DATA DATE	5-72		



CATALOGO GENERALE RICAMBI

NOTE - REMARQUES - REMARKS	
-Rotazione contraria al motore (oraria).	
-Rotation contraire au moteur (horaire).	
-Opposite to engine rotation (clock wise).	

9050-13 Tappo	4680-33 Guarnizione *
1-4480-07 Guarnizione	1-7565-07 Rondella 6
406-8965-14 Tappo	236-6780-07 Prigioniero 6
224-4480-17 Guarnizione	1-3240-18 Dado 6
1-1760-05 Bullone 6	1-1770-01 Bullone
1-7565-04 Rondella 6	304-4480-03 Guarnizione
6670-21 Portina	6008-7915-38 Scatola
*4600-87 Guarnizione	

COMPLESSIVO - GROUPE - ASSEMBLY		7450-17	TAVOLA TABLE	3	74	8
MOTORE O VERSIONE MOTEUR OU ADAPTATION ENGINE OR VERSION	(K.9965.13)	RIDUTTORE SQUADRA "C", R.1:2 REDUCTEUR EQUERRE "C", R.1:2 ANGLE REDUCTION GEAR "C", R.1:2	FOGLIO FEUILLE PAGE	1	3	
			DATA DATE	5-72		

* NON FORNITO SCOLTO
NON LIVRE SEPAREMENT
NOT SUPPLIED SEPARATELY

NOTE - REMARQUES - REMARKS	
-Rotazione contraria al motore (oraria).	
-Rotation contraire au moteur (horaire).	
-Opposite to engine rotation (clock wise).	

306-3260-37 Dado	3205-97 Dado
238-5110-34 Lamiera	6460-42 Pignone
4980-25 Ingranaggio	1-7565-04 Rondella
1090-30 Albero	105-3240-08 Dado
204-3001-09 Cuscinello	6250-13 Pescaolio
250-1260-49 Anello tenuta	2225-06 Chiavetta
1210-67 Anello tenuta	307-2225-13 Chiavetta
422-1240-58 Anello Seeger	29-1210-29 Anello tenuta
204-3001-09 Cuscinello	7625-45 Rondella
27-1240-28 Anello Seeger	202-7565-11 Rondella
	7-1780-04 Bullone

COMPLESSIVO - GROUPE - ASSEMBLY		7450-17	TAVOLA TABLE	3	74	8
MOTORE O VERSIONE MOTEUR OU ADAPTATION ENGINE OR VERSION	(K.9965.13)	RIDUTTORE SQUADRA "C", R.1:2 REDUCTEUR EQUERRE "C", R.1:2 ANGLE REDUCTION GEAR "C", R.1:2	FOGLIO FEUILLE PAGE	2	3	
			DATA DATE	5-72		

* NON FORNITO SCOLTO
NON LIVRE SEPAREMENT
NOT SUPPLIED SEPARATELY



CATALOGO GENERALE RICAMBI

NOTE - REMARQUES - REMARKS

- Rotazione contraria al motore (oraria).
- Rotation contraire au moteur (horaire).
- Opposite to engine rotation (clock wise).

* NON FORNITO SCOLTO
NON LIVRE SEPARÉMENT
NOT SUPPLIED SEPARATELY

COMPLESSIVO - GROUPE - ASSEMBLY	7450-17	RIDUTTORE SQUADRA °C, R.1:2 REDUCTEUR EQUERRE °C, R.1:2 ANGLE REDUCTION GEAR °C, R.1:2	TAVOLA TABLE	3	74	8
MOTORE O VERSIONE MOTEUR OU ADAPTATION ENGINE OR VERSION	(K.9965.13)		FOGLIO FEUILLE PAGE	3	3	
			DATA DATE	5-72		

8610-07 Supporto
*** 4600-86** Guarnizione
26-4480-04 Guarnizione
26-8965-01 Tappo
6680-18 Portina
4700-82 Guarnizione *
25-6780-05 Prigioniero 4
1-7565-07 Rondella 4
1-3240-18 Dado 4
1-7565-07 Rondella 4
1-1770-04 Bullone 4

NOTE - REMARQUES - REMARKS

- Rotazione contraria al motore (oraria).
- Rotation contraire au moteur (horaire).
- Opposite to engine rotation (clock wise).

* NON FORNITO SCOLTO
NON LIVRE SEPARÉMENT
NOT SUPPLIED SEPARATELY

COMPLESSIVO - GROUPE - ASSEMBLY	7450-19	RIDUTTORE SQUADRA °C, R.1:2 REDUCTEUR EQUERRE °C, R.1:2 ANGLE REDUCTION GEAR °C, R.1:2	TAVOLA TABLE	3	74	9
MOTORE O VERSIONE MOTEUR OU ADAPTATION ENGINE OR VERSION	(K.9965.51)		FOGLIO FEUILLE PAGE	1	3	
			DATA DATE	5-72		

*** 4700-82** Guarnizione
406-4480-18 Guarnizione
406-8965-17 Tappo
1-1770-01 Bullone
304-4480-03 Guarnizione
7915-17 Scatola
*** 4700-82** Guarnizione
4680-33 Guarnizione *
256-6780-07 Prigioniero 6
1-7565-07 Rondella 6
1-3240-18 Dado 6
406-8965-17 Tappo
406-4480-18 Guarnizione



CATALOGO GENERALE RICAMBI

<p>417-3260-28 Dado</p> <p>202-7625-35 Rondella</p> <p>200-3002-46 Cuscinetto</p> <p>45-5410-09 Lamiera</p> <p>4980-26 Ingranaggio</p> <p>6460-43 Pignone</p> <p>3205-97 Dado</p> <p>7625-45 Rondella</p> <p>202-7565-11 Rondella</p> <p>7-1780-04 Bullone</p>		<p>29-6760-01 Prigioniero 3</p> <p>1-7565-04 Rondella 3</p> <p>105-3240-08 Dado 3</p> <p>3397-04 Disco</p> <p>3495-36 Distanziale</p> <p>1210-68 Anello Tenuta</p> <p>200-3002-46 Cuscinetto</p> <p>29-1210-29 Anello Tenuta</p> <p>417-2225-08 Chiavetta</p> <p>1090-32 Abero</p> <p>307-2225-13 Chiavetta</p>		<p>NOTE - REMARQUES - REMARKS</p> <p>-Rotazione contraria al motore (oraria).</p> <p>-Rotation contraire au moteur (horaire).</p> <p>-Opposite to engine rotation (clock wise).</p>
<p>COMPLESSIVO - GROUPE - ASSEMBLY 7450-19</p>		<p>RIDUTTORE SQUADRA "C", R.1:2 REDUCTEUR EQUERRE "C", R.1:2 ANGLE REDUCTION GEAR "C", R.1:2</p>		
<p>MOTORE O VERSIONE MOTEUR OU ADAPTATION ENGINE OR VERSION</p> <p>(K.9965.51)</p>		<p>TAVOLA TABLE 3 74 9</p> <p>FOGLIO FEUILLE PAGE 2 3</p> <p>DATA DATE 5-72</p>		

<p>9050-13 Tappo</p> <p>1-4480-06 Guarnizione</p> <p>6670-19 Portina</p> <p>8610-07 Supporto</p> <p>*4600-86 Guarnizione</p> <p>6680-18 Portina</p> <p>1-7565-07 Rondella 4</p> <p>1-1770-04 Bullone 4</p>		<p>1-3240-18 Dado 4</p> <p>1-7565-07 Rondella 4</p> <p>25-6780-05 Prigioniero 4</p> <p>25-6780-05 Prigioniero 4</p> <p>1-7565-07 Rondella 4</p> <p>1-3240-18 Dado 4</p> <p>90-8965-25 Tappo</p> <p>26-4480-04 Guarnizione</p>		<p>NOTE - REMARQUES - REMARKS</p> <p>-Rotazione contraria al motore (oraria).</p> <p>-Rotation contraire au moteur (horaire).</p> <p>-Opposite to engine rotation (clock wise).</p>
<p>COMPLESSIVO - GROUPE - ASSEMBLY 7450-19</p>		<p>RIDUTTORE SQUADRA "C", R.1:2 REDUCTEUR EQUERRE "C", R.1:2 ANGLE REDUCTION GEAR "C", R.1:2</p>		
<p>MOTORE O VERSIONE MOTEUR OU ADAPTATION ENGINE OR VERSION</p> <p>(K.9965.51)</p>		<p>TAVOLA TABLE 3 74 9</p> <p>FOGLIO FEUILLE PAGE 3 3</p> <p>DATA DATE 5-72</p>		



CATALOGO GENERALE RICAMBI

260-9790-26
Vite 2

51-3201-66
Cuscinello

1066-04
Albero

308-2225-24
Chiavetta

7625-45
Rondella

202-7565-11
Rondella

7-1780-04
Bullone

276-8965-21
Tappo

25-6780-05
Prigioniero 4

304-4480-03
Guarnizione

9050-13
Tappo

1-4480-07
Guarnizione

6002-7900-04
Scatola

25-4680-31 *
Guarnizione

1-7565-07
Rondella 4

458-6780-31
Prigioniero 4

1-3240-18
Dado 4

304-4480-03
Guarnizione

276-8965-21
Tappo

NOTE - REMARQUES - REMARKS

- Presa di moto in alto.
- Prise de force côté haut.
- High mounted P.T.O.
- Rotazione contraria al motore (oraria).
- Rotation contraire au moteur (horaire).
- Opposite to engine rotation (clock wise).

* NON FORNITO SCOLTO
NON LIVRE SEPARÉMENT
NOT SUPPLIED SEPARATELY

COMPLESSIVO - GROUPE - ASSEMBLY	5825-01	MULTIPLICATORE "C", R.1,36:1 MULTIPLICATEUR "C", R.1,36:1 STEP-UP GEAR "C", R.1,36:1	TAVOLA TABLE	3	74	10
MOTORE O VERSIONE MOTEUR OU ADAPTATION ENGINE OR VERSION	(K.9968.44)		FOGLIO FEUILLE PAGE	1	2	
			DATA DATE	5-72		

***458-4600-81**
Guarnizione

458-6670-16
Portina

29-1210-29
Anello tenuta

1-3240-18
Dado 4

1-7565-07
Rondella 4

27-1240-28
Anello Seeger

458-5410-79
Lamiera

238-1760-03
Bullone 3

6480-13
Pignone

1-7565-04
Rondella 3

408-3004-30
Cuscinello

NOTE - REMARQUES - REMARKS

- Presa di moto in alto.
- Prise de force côté haut.
- High mounted P.T.O.
- Rotazione contraria al motore (oraria).
- Rotation contraire au moteur (horaire).
- Opposite to engine rotation (clock wise).

* NON FORNITO SCOLTO
NON LIVRE SEPARÉMENT
NOT SUPPLIED SEPARATELY

COMPLESSIVO - GROUPE - ASSEMBLY	5825-01	MULTIPLICATORE "C", R.1,36:1 MULTIPLICATEUR "C", R.1,36:1 STEP UP GEAR "C", R.1,36:1	TAVOLA TABLE	3	74	10
MOTORE O VERSIONE MOTEUR OU ADAPTATION ENGINE OR VERSION	(K.9968.44)		FOGLIO FEUILLE PAGE	2	2	
			DATA DATE	5-72		



CATALOGO GENERALE RICAMBI

NOTE - REMARQUES - REMARKS

- 1PD. lato volante, accoppiamento a cinghia.
- 1PD. côté volant, entraînement par courroie.
- 1PD. flywheel side, belt drive.
- (K.9965.93) - LDA-LDAL 80 - LDA-LDAL 80 SIN. - LDA 450-451 - LDA 450 SIN. - LDAM 450.
- (K.9980.88) - LDA 510.

* NON FORNITO SCIOLTO
NON LIVRE SEPARÉMENT
NOT SUPPLIED SEPARATELY

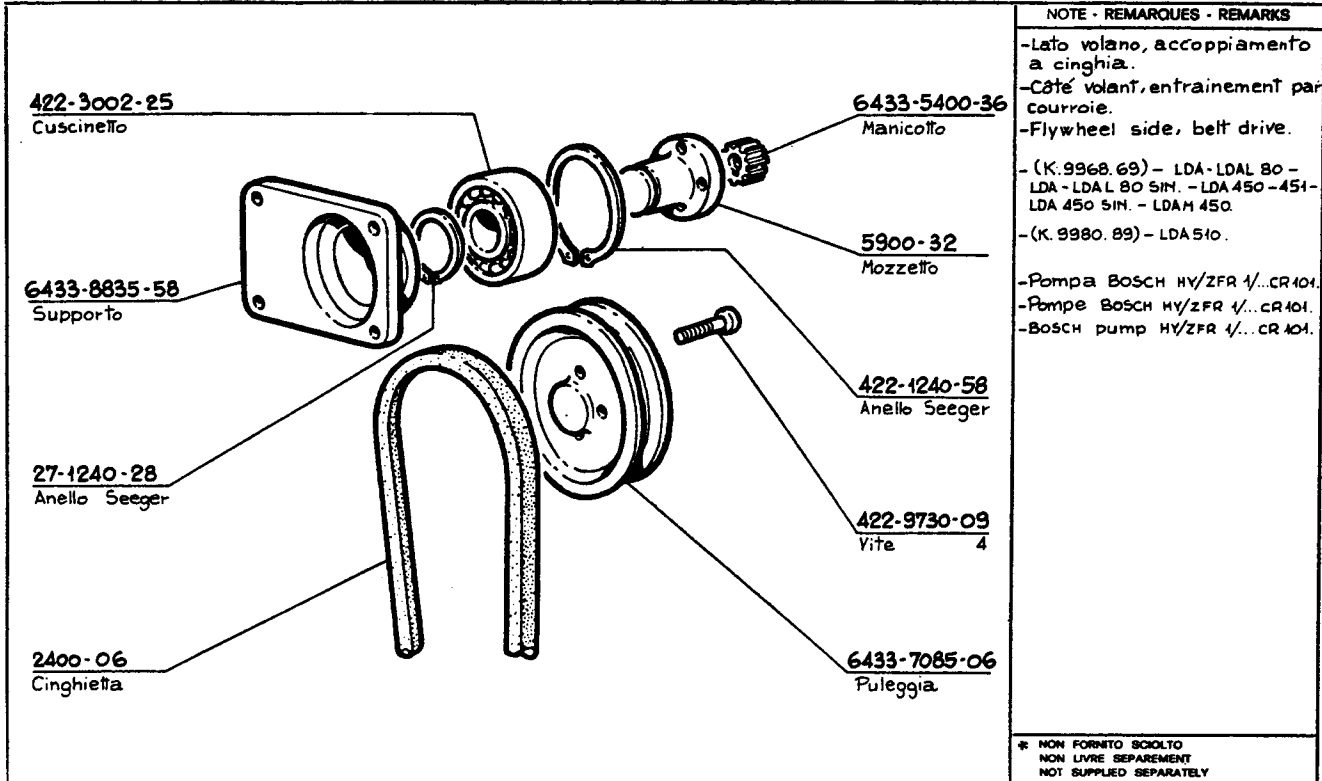
COMPLESSIVO - GROUPE - ASSEMBLY		TAVOLA TABLE	
MOTORE O VERSIONE MOTEUR OU ADAPTATION ENGINE OR VERSION	(K.9965.93) (K.9980.88)	3	76 1
PREDISPOSIZ. POMPA OLEODINAMICA PREDISPOS. POMPE HYDRAULIQUE HYDRAULIC PUMP ADAPTER		FOGLIO FEUILLE PAGE	1 2
		DATA DATE	5-72

NOTE - REMARQUES - REMARKS

- 1PD. lato volante, accoppiamento a cinghia.
- 1PD. côté volant, entraînement par courroie.
- 1PD. flywheel side, belt drive.
- (a) - Solo LDA 510.
- Seulement LDA 510.
- Only LDA 510.
- (K.9965.93) - LDA-LDAL 80 - LDA-LDAL 80 SIN. - LDA 450-451 - LDA 450 SIN. - LDA 510.
- (K.9980.88) - LDA 510.

* NON FORNITO SCIOLTO
NON LIVRE SEPARÉMENT
NOT SUPPLIED SEPARATELY

COMPLESSIVO - GROUPE - ASSEMBLY		TAVOLA TABLE	
MOTORE O VERSIONE MOTEUR OU ADAPTATION ENGINE OR VERSION	(K.9965.93) (K.9980.88)	3	76 1
PREDISPOSIZ. POMPA OLEODINAMICA PREDISPOS. POMPE HYDRAULIQUE HYDRAULIC PUMP ADAPTER		FOGLIO FEUILLE PAGE	2 2
		DATA DATE	5-72



NOTE - REMARQUES - REMARKS

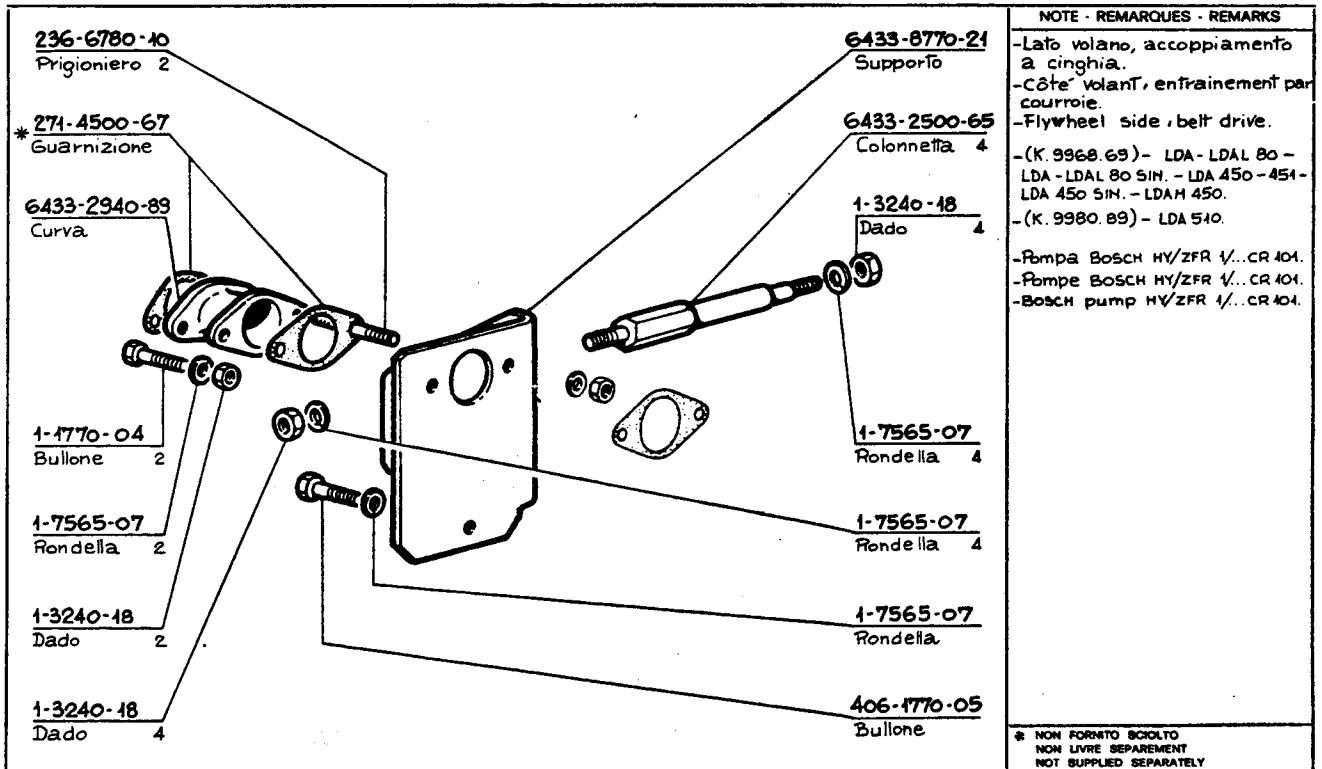
-Lato volante, accoppiamento a cinghia.
-Côté volant, entraînement par courroie.
-Flywheel side, belt drive.

-(K.9968.69) - LDA-LDAL 80 - LDA-LDAL 80 SIN. - LDA 450-451 - LDA 450 SIN. - LDAM 450.
-(K.9980.89) - LDA 510.

-Pompa BOSCH HY/ZFR 1/...CR 101.
-Pompe BOSCH HY/ZFR 1/...CR 101.
-Bosch pump HY/ZFR 1/...CR 101.

* NON FORNITO SCOLTO
NON LIVRE SEPARÉMENT
NOT SUPPLIED SEPARATELY

COMPLESSIVO - GROUPE - ASSEMBLY		PREDISPOSIZ. POMPA OLEODINAMICA PREDISPOS. POMPE HYDRAULIQUE HYDRAULIC PUMP ADAPTER	TAVOLA TABLE	3	76	2
MOTORE O VERSIONE MOTEUR OU ADAPTATION ENGINE OR VERSION	(K.9968.69) (K.9980.89)		FOGLIO FEUILLE PAGE	1	3	
			DATA DATE	5-72		



NOTE - REMARQUES - REMARKS

-Lato volante, accoppiamento a cinghia.
-Côté volant, entraînement par courroie.
-Flywheel side, belt drive.

-(K.9968.69) - LDA-LDAL 80 - LDA-LDAL 80 SIN. - LDA 450-451 - LDA 450 SIN. - LDAM 450.
-(K.9980.89) - LDA 510.

-Pompa BOSCH HY/ZFR 1/...CR 101.
-Pompe BOSCH HY/ZFR 1/...CR 101.
-Bosch pump HY/ZFR 1/...CR 101.

* NON FORNITO SCOLTO
NON LIVRE SEPARÉMENT
NOT SUPPLIED SEPARATELY

COMPLESSIVO - GROUPE - ASSEMBLY		PREDISPOSIZ. POMPA OLEODINAMICA PREDISPOS. POMPE HYDRAULIQUE HYDRAULIC PUMP ADAPTER	TAVOLA TABLE	3	76	2
MOTORE O VERSIONE MOTEUR OU ADAPTATION ENGINE OR VERSION	(K.9968.69) (K.9980.89)		FOGLIO FEUILLE PAGE	2	3	
			DATA DATE	5-72		



CATALOGO GENERALE RICAMBI

NOTE - REMARQUES - REMARKS

(a) - Solo LDA-LDAL80-LDA-LDAL 80SIN. - LDA450-451-LDA 450 SIN. - LDAM 450.
 - Seulement LDA-LDAL 80 - LDA-LDAL 80 SIN. - LDA 450-451 - LDA 450 SIN. - LDAM 450.
 - Only LDA-LDAL 80 - LDA-LDAL 80 SIN. - LDA 450-451 - LDA 450 SIN. - LDAM 450.

- lato volante, accoppiamento a cinghia.
 - Côte volant, entraînement par courroie.
 - Flywheel side, belt drive.

-(K.9968.69) - LDA-LDAL 80 - LDA-LDAL 80 SIN. - LDA 450 - 451 - LDA 450 SIN. - LDAM 450.
 -(K.9980.89) - LDA 510.

-Pompa BOSCH HY/ZFR 1/...CR 404.
 -Pompe BOSCH HY/ZFR 1/...CR 404.
 -BOSCH pump HY ZFR 1...CR 404.

* NON FORNITO SCOLTO
 NON LIVRE SEPARATEMENT
 NOT SUPPLIED SEPARATELY

COMPLESSIVO - GROUPE - ASSEMBLY		PREDISPOSIZ. POMPA OLEODINAMICA PREDISPOS. POMPE HYDRAULIQUE HYDRAULIC PUMP ADAPTER	TAVOLA TABLE	3	76	2
MOTORE O VERSIONE MOTEUR OU ADAPTATION ENGINE OR VERSION	(K.9968.69) (K.9980.89)		FOGLIO FEUILLE PAGE	3	3	
			DATA DATE	5-72		

NOTE - REMARQUES - REMARKS

-IPS, lato volante, accoppiamento diretto.
 -IPS, côté volant, transmission directe.
 -IPS, flywheel side, direct drive.

* NON FORNITO SCOLTO
 NON LIVRE SEPARATEMENT
 NOT SUPPLIED SEPARATELY

COMPLESSIVO - GROUPE - ASSEMBLY		PREDISPOSIZ. POMPA OLEODINAMICA PREDISPOS. POMPE HYDRAULIQUE HYDRAULIC PUMP ADAPTER	TAVOLA TABLE	3	76	3
MOTORE O VERSIONE MOTEUR OU ADAPTATION ENGINE OR VERSION	LDA-LDAL 80 LDA-LDAL 80 SIN. LDA 450-451-LDA 450 SIN. LDAM 450-(K.9965.95)		FOGLIO FEUILLE PAGE			
			DATA DATE	5-72		



CATALOGO GENERALE RICAMBI

6018-3900-50
Flangia

261-9730-32
Vite 3

1-7565-07
Rondella 3

6446-6960-38
Puleggia

6157-2500-40
Colonnella 2

6018-6357-07
Piastra

1-7565-07
Rondella 2

210-1770-09
Bullone 2

272-3002-06
Cuscinetto

27-1240-28
Anello Seeger

5400-32
Manicotto

6432-8835-50
Supporto

1-3240-18
Dado 3

1-7565-07
Rondella 3

45-7625-12
Rondella 3

236-6780-10
Prigioniero 3

NOTE - REMARQUES - REMARKS
-2PS, lato volante, accoppiamento diretto.
-2PS, côté volant, transmission directe.
-1PS, flywheel side, direct drive.

* NON FORNITO SEOLTO
NON LIVRE SEPARÉMENT
NOT SUPPLIED SEPARATELY

COMPLESSIVO - GROUPE - ASSEMBLY		TAVOLA TABLE	3	76	4
MOTORE O VERSIONE MOTEUR OU ADAPTATION ENGINE OR VERSION	LDA-LDAL 80 LDA-LDAL 80 SIN. LDA 450-451-LDA 450 SIN. LDAM 450-(K.9968.14)	PREDISPOSIZ. POMPA OLEODINAMICA PREDISPOS. POMPE HYDRAULIQUE HYDRAULIC PUMP ADAPTER	FOGLIO FEUILLE PAGE		
			DATA DATE	5-72	

262-9730-33
Vite 3

1-7565-07
Rondella 3

6018-3900-50
Flangia

6446-6960-38
Puleggia

6446-3515-11
Distanziale

6157-2500-40
Colonnella 2

6018-6357-07
Piastra

1-7565-07
Rondella 2

210-1770-09
Bullone 2

272-3002-06
Cuscinetto

27-1240-28
Anello Seeger

6431-5400-34
Manicotto

6432-8835-47
Supporto

6446-3521-18
Distanziale

1-3240-18
Dado 3

1-7565-07
Rondella 3

45-7625-12
Rondella 3

27-6780-18
Prigioniero 3

NOTE - REMARQUES - REMARKS
-1PS, lato volante, accoppiamento diretto.
-1PS, côté volant, transmission directe.
-1PS, flywheel side, direct drive.

* NON FORNITO SEOLTO
NON LIVRE SEPARÉMENT
NOT SUPPLIED SEPARATELY

COMPLESSIVO - GROUPE - ASSEMBLY		TAVOLA TABLE	3	76	5
MOTORE O VERSIONE MOTEUR OU ADAPTATION ENGINE OR VERSION	LDA 510 (K.9980.99)	PREDISPOSIZ. POMPA OLEODINAMICA PREDISPOS. POMPE HYDRAULIQUE HYDRAULIC PUMP ADAPTER	FOGLIO FEUILLE PAGE		
			DATA DATE	5-72	



CATALOGO GENERALE RICAMBI

262-9730-33
Vite 3

1-7565-07
Rondella 3

6018-3900-50
Flangia

6446-6960-38
Puleggia

6446-3515-11
Distanziale

6157-2500-40
Colonna 2

6018-6357-07
Piastra

1-7565-07
Rondella 2

240-1770-09
Bullone 2

272-3002-06
Cuscineffo

27-1240-28
Anello Seeger

5400-32
Manicoffo

6432-8835-50
Supporto

6446-3521-18
Distanziale

1-3240-18
Dado 3

1-7565-07
Rondella 3

45-7625-12
Rondella 3

27-6780-18
Prigioniero 3

NOTE - REMARQUES - REMARKS
-2PS, lato volante, accoppiamen-
-To diretto.
-2PS, côté volant, transmission
directe.
-2PS, flywheel side, direct drive

*** NON FORNITO SEOLTO
NON LIVRE SEPARÉMENT
NOT SUPPLIED SEPARATELY**

COMPLESSIVO · GROUPE · ASSEMBLY		PREDISPOSIZ. POMPA OLEODINAMICA PREDISPOS. POMPE HYDRAULIQUE HYDRAULIC PUMP ADAPTER	TAVOLA TABLE	3	76	6
MOTORE O VERSIONE MOTEUR OU ADAPTATION ENGINE OR VERSION	LDA 510 (K.9981.01)		FOGLIO FEUILLE PAGE			
			DATA DATE	5-72		

25-6780-05
Prigioniero 6

1-7565-07
Rondella 6

1-3240-18
Dado 6

6432-8835-64
Supporto

1-1770-04
Bullone 4

1-7565-07
Rondella 4

456-4217-06
Giunto

6432-5400-47
Manicoffo

6432-3900-57
Flangia

NOTE - REMARQUES - REMARKS
-Lato presa di moto.
-Côté prise de force.
-P.T.O. Side.
-Pompa Bosch HY/ZFR 1/...CR401.
-Pompe Bosch HY/ZFR 1/...CR401.
-Bosch pump HY/ZFR 1/...CR401.
-Motore industriale.
-Moteur industrielle.
-Industrial engine.

*** NON FORNITO SEOLTO
NON LIVRE SEPARÉMENT
NOT SUPPLIED SEPARATELY**

COMPLESSIVO · GROUPE · ASSEMBLY		PREDISPOSIZ. POMPA OLEODINAMICA PREDISPOS. POMPE HYDRAULIQUE HYDRAULIC PUMP ADAPTER	TAVOLA TABLE	3	76	7
MOTORE O VERSIONE MOTEUR OU ADAPTATION ENGINE OR VERSION	(K.9975.16)		FOGLIO FEUILLE PAGE			
			DATA DATE	5-72		



NOTE - REMARQUES - REMARKS

- Lato presa di moto.
- Côté prise de force.
- P.T.O. Side.
- Pompa TURROLLA TE/P 200 D.
- Pompe TURROLLA TE/P 200 D.
- TURROLLA pump TE/P 200 D.

* NON FORNITO SCOLTO
NON LIVRE SEPAREMENT
NOT SUPPLIED SEPARATELY

COMPLESSIVO · GROUPE · ASSEMBLY		TAVOLA TABLE	3	76	8
MOTORE O VERSIONE MOTEUR OU ADAPTATION ENGINE OR VERSION	(K.9975.27)	FOGLIO FEUILLE PAGE			
		DATA DATE	5-72		

PREDISPOSIZ. POMPA OLEODINAMICA
PREDISPOS. POMPE HYDRAULIQUE
HYDRAULIC PUMP ADAPTER

NOTE - REMARQUES - REMARKS

- 2PD, lato presa di moto.
- 2PD, côté prise de force.
- 2PD, P.T.O. side.
- Moteur industrielle.
- Moteur industrielle.
- Industrial engine.

* NON FORNITO SCOLTO
NON LIVRE SEPAREMENT
NOT SUPPLIED SEPARATELY

COMPLESSIVO · GROUPE · ASSEMBLY		TAVOLA TABLE	3	76	9
MOTORE O VERSIONE MOTEUR OU ADAPTATION ENGINE OR VERSION	(K.9965.00)	FOGLIO FEUILLE PAGE			
		DATA DATE	5-72		

PREDISPOSIZ. POMPA OLEODINAMICA
PREDISPOS. POMPE HYDRAULIQUE
HYDRAULIC PUMP ADAPTER



CATALOGO GENERALE RICAMBI

3-3240-33
Dado 4

202-7565-11
Rondella 4

443-6800-10
Prigioniero 4

6018-8835-40
Supporto

270-1860-74
Bullone

2181-06
Catena

5900-15
Manicotto

6450-04
Rocchetto

2814-01
Coprigiunto

5900-31
Mozzo

NOTE - REMARQUES - REMARKS
-2PD, lato presa di moto, per motore con flangiatura "A", senza campana interna.
-2PD, côté prise de force, pour moteur avec centrage "A" sans cloche interne.
-2PD, P.T.O. Side, for "A" flanged engine without internal bell.

* NON FORNITO SOLTTO
NON LIVRE SEPARÈMENT
NOT SUPPLIED SEPARATELY

COMPLESSIVO - GROUPE - ASSEMBLY		PREDISPOSIZ. POMPA OLEODINAMICA PREDISPOS. POMPE HYDRAULIQUE HYDRAULIC PUMP ADAPTER	TAVOLA TABLE	3	76	10
MOTORE O VERSIONE MOTEUR OU ADAPTATION ENGINE OR VERSION	(K.9967.76)		FOGLIO FEUILLE PAGE			
			DATA DATE	5-72		

6177-3835-18
Flangia

3300-70
Dado

105-7565-15
Rondella

1-7565-07
Rondella 3

25-6780-05
Prigioniero 3

5-3240-21
Dado 3

NOTE - REMARQUES - REMARKS
-3 fori.
-3 trous.
-3-hole.

* NON FORNITO SOLTTO
NON LIVRE SEPARÈMENT
NOT SUPPLIED SEPARATELY

COMPLESSIVO - GROUPE - ASSEMBLY		FLANGIA BRIDE FLANGE	TAVOLA TABLE	3	77	1
MOTORE O VERSIONE MOTEUR OU ADAPTATION ENGINE OR VERSION	(K.9965.80)		FOGLIO FEUILLE PAGE			
			DATA DATE	5-72		



CATALOGO GENERALE RICAMBI

		<p>NOTE - REMARQUES - REMARKS</p> <p>-Porta - puleggia - 4 fori -Parte poulie - 4 trous. -Pulley adapter - 4 - hole.</p>												
<p>* NON FORNITO SCOLTO NON LIVRE SEPAREMENT NOT SUPPLIED SEPARATELY</p>														
<p>COMPLESSIVO - GROUPE - ASSEMBLY</p>	<p>MOTORE O VERSIONE MOTEUR OU ADAPTATION ENGINE OR VERSION</p> <p style="text-align: center;">(K.9976.61)</p>	<p style="text-align: center;">FLANGIA BRIDE FLANGE</p> <table border="1" style="width: 100%; border-collapse: collapse;"> <tr> <td style="width: 15%; padding: 2px;">TAVOLA TABLE</td> <td style="width: 15%; padding: 2px;">3</td> <td style="width: 15%; padding: 2px;">77</td> <td style="width: 15%; padding: 2px;">2</td> </tr> <tr> <td style="padding: 2px;">FOGLIO FEUILLE PAGE</td> <td style="padding: 2px;"></td> <td style="padding: 2px;"></td> <td style="padding: 2px;"></td> </tr> <tr> <td style="padding: 2px;">DATA DATE</td> <td colspan="3" style="padding: 2px;">5-72</td> </tr> </table>	TAVOLA TABLE	3	77	2	FOGLIO FEUILLE PAGE				DATA DATE	5-72		
TAVOLA TABLE	3	77	2											
FOGLIO FEUILLE PAGE														
DATA DATE	5-72													

		<p>NOTE - REMARQUES - REMARKS</p> <p>-Per riduttore - 4 fori -Pour réducteur - 4 trous. -For reduction gear - 4 - hole.</p>												
<p>* NON FORNITO SCOLTO NON LIVRE SEPAREMENT NOT SUPPLIED SEPARATELY</p>														
<p>COMPLESSIVO - GROUPE - ASSEMBLY</p>	<p>MOTORE O VERSIONE MOTEUR OU ADAPTATION ENGINE OR VERSION</p> <p style="text-align: center;">(K.9976.68)</p>	<p style="text-align: center;">FLANGIA BRIDE FLANGE</p> <table border="1" style="width: 100%; border-collapse: collapse;"> <tr> <td style="width: 15%; padding: 2px;">TAVOLA TABLE</td> <td style="width: 15%; padding: 2px;">3</td> <td style="width: 15%; padding: 2px;">77</td> <td style="width: 15%; padding: 2px;">3</td> </tr> <tr> <td style="padding: 2px;">FOGLIO FEUILLE PAGE</td> <td style="padding: 2px;"></td> <td style="padding: 2px;"></td> <td style="padding: 2px;"></td> </tr> <tr> <td style="padding: 2px;">DATA DATE</td> <td colspan="3" style="padding: 2px;">5-72</td> </tr> </table>	TAVOLA TABLE	3	77	3	FOGLIO FEUILLE PAGE				DATA DATE	5-72		
TAVOLA TABLE	3	77	3											
FOGLIO FEUILLE PAGE														
DATA DATE	5-72													



CATALOGO GENERALE RICAMBI

		<p>NOTE - REMARQUES - REMARKS</p> <p>-3 fori, per riduttore. -3 trous, pour reducteur. -3-hole, for reduction gear.</p>												
<p>6177-3835-09 Flangia</p>	<p>1-7565-07 Rondella 3</p>													
<p>1930-36 Bullone</p>	<p>25-6780-05 Prigioniero 3</p>													
<p>5-3240-21 Dado 3</p>	<p>* NON FORNITO SCOLTO NON LIVRE SEPAREMENT NOT SUPPLIED SEPARATELY</p>													
<p>COMPLESSIVO - GROUPE - ASSEMBLY</p>		<p>FLANGIA BRIDE FLANGE</p>												
<p>MOTORE O VERSIONE MOTEUR OU ADAPTATION ENGINE OR VERSION</p>	<p>(K.9976.52)</p>	<table border="1" style="width: 100%; border-collapse: collapse;"> <tr> <td style="width: 15%; padding: 2px;">TAVOLA TABLE</td> <td style="width: 15%; text-align: center; padding: 2px;">3</td> <td style="width: 15%; text-align: center; padding: 2px;">77</td> <td style="width: 15%; text-align: center; padding: 2px;">4</td> </tr> <tr> <td style="padding: 2px;">FOGLIO FEUILLE PAGE</td> <td colspan="3" style="padding: 2px;"></td> </tr> <tr> <td style="padding: 2px;">DATA DATE</td> <td colspan="3" style="text-align: center; padding: 2px;">5-72</td> </tr> </table>	TAVOLA TABLE	3	77	4	FOGLIO FEUILLE PAGE				DATA DATE	5-72		
TAVOLA TABLE	3	77	4											
FOGLIO FEUILLE PAGE														
DATA DATE	5-72													

		<p>NOTE - REMARQUES - REMARKS</p> <p>-Valido anche per LDAM 450. -Valable aussi pour LDAM450. -Suitable also on LDAM450</p> <p>(a) -Fino al motore N°655000. -Jusqu'au moteur N°655000. -For engine below 5.No 655000</p> <p>(b) -Dal motore N°655001. -A partir du moteur N°655001. -Starting from engine 5.No 655001</p> <p>-Vedi anche Tav. } 3-35-3 -Voir aussi Table }</p>												
<p>273-9765-52 Vite</p>	<p>274-6045-24 Perno</p>													
<p>274-1900-59 Bullone</p>	<p>260-4670-01 Guarnizione</p>													
<p>288-6045-27 Perno</p>	<p>260-1900-46 Bullone</p>													
<p>274-9455-13 Tubo</p>	<p>260-4670-03 Guarnizione</p>													
<p>COMPLESSIVO - GROUPE - ASSEMBLY</p>			<p>MOTORE VERSIONE LENTA (LUBRIFIC. BILANCIERI) MOTEUR VERSION LENTE (GRAISSAGE CULBUT.) LOW RUNNING VERSION (ROCKER ARM LUBRICAT.)</p>											
<p>MOTORE O VERSIONE MOTEUR OU ADAPTATION ENGINE OR VERSION</p>	<p>LDAL 80 - LDAL 80 SIN. (K.9967.45)</p>	<table border="1" style="width: 100%; border-collapse: collapse;"> <tr> <td style="width: 15%; padding: 2px;">TAVOLA TABLE</td> <td style="width: 15%; text-align: center; padding: 2px;">3</td> <td style="width: 15%; text-align: center; padding: 2px;">78</td> <td style="width: 15%; text-align: center; padding: 2px;">1</td> </tr> <tr> <td style="padding: 2px;">FOGLIO FEUILLE PAGE</td> <td colspan="3" style="padding: 2px;"></td> </tr> <tr> <td style="padding: 2px;">DATA DATE</td> <td colspan="3" style="text-align: center; padding: 2px;">5-72</td> </tr> </table>	TAVOLA TABLE	3	78	1	FOGLIO FEUILLE PAGE				DATA DATE	5-72		
TAVOLA TABLE	3	78	1											
FOGLIO FEUILLE PAGE														
DATA DATE	5-72													



NOTE - REMARQUES - REMARKS

287-5065-64
Lamiera aspiraz. (e)

287-5065-65
Lamiera scarico (e)

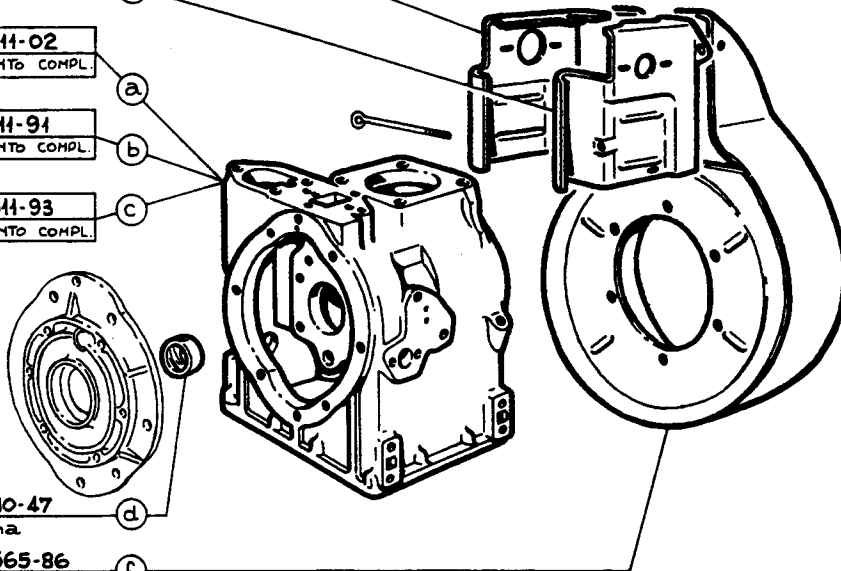
282-1511-02
BASAMENTO COMPL. (a)

287-1511-91
BASAMENTO COMPL. (b)

287-1511-93
BASAMENTO COMPL. (c)

273-1710-47
Bronzina (d)

275-2565-86
Convogliatore (f)



(a) - Fino al motore LDA-LDAL80 SIN. N° 655000, vedi anche Tav. 3-21-2
- Jusqu'au moteur LDA-LDAL80 SIN. N° 655000, voir aussi Table 3-21-2
- For engine below LDA-LDAL80 SIN. S. No 655000, see also Table 3-21-2

(b) - Dal motore LDA-LDAL80 SIN. N° 655001, vedi anche Tav. 3-21-4.
- A partir du moteur LDA-LDAL80 SIN. N° 655001, voir aussi Table 3-21-4.
- Starting from engine LDA-LDAL80 SIN. S. No 655001, see also Table 3-21-4.

(c) - Basamento per pompa alimentazione, dal motore LDA-LDAL80 SIN., vedi anche Tav. 3-21-6.
- Carter moteur pour pompe d'aliment., a partir du moteur LDA-LDAL80 SIN., voir aussi Table 3-21-6
- Crankcase for fuel feeding pump, starting from engine LDA-LDAL80 SIN., see also Table 3-21-6.

(d) - Vedi anche Tav. 3-21-7
- Voir aussi Table 3-21-7
- See also Table

(e) - Vedi anche Tav. 3-23-2
- Voir aussi Table 3-23-2
- See also Table

(f) - Vedi anche Tav. 3-23-1
- Voir aussi Table 3-23-1
- See also Table

* NON FORNITO SCOLTO
NON LIVRE SEPARÉMENT
NOT SUPPLIED SEPARATELY

COMPLESSIVO - GROUPE - ASSEMBLY

MOTORE O VERSIONE
MOTEUR OU ADAPTATION
ENGINE OR VERSION

LDA-LDAL 80 SIN.
LDA 450 SIN.-(K.9967.37)-
(K.9981.17)-(K.9982.69)-
(K.9976.83)-(K.9980.09)

MOTORE ROTAZIONE SINISTRA
MOTEUR ROTATION GAUCHE
LEFT ROTATION ENGINE

TAVOLA TABLE	3	79	1
FOGLIO FEUILLE PAGE	1	3	
DATA DATE	5-72		

NOTE - REMARQUES - REMARKS

(g) - Vedi anche Tav. 3-33-1
- Voir aussi Table 3-33-1
- See also Table

(h) - Versione autotrazione, vedi anche Tav. 3-31-4.
- Version autotraction, voir aussi Table 3-31-4.
- Automotive version, see also Table 3-31-4.

(i) - Versione industriale, vedi anche Tav. 3-31-2.
- Version industrielle, voir aussi Table 3-31-2.
- Industrial version, see also Table 3-31-2.

* NON FORNITO SCOLTO
NON LIVRE SEPARÉMENT
NOT SUPPLIED SEPARATELY

406-1210-48
Anello tenuta (h)

275-1861-19
Bullone (h)

271-1210-71
Anello tenuta (i)

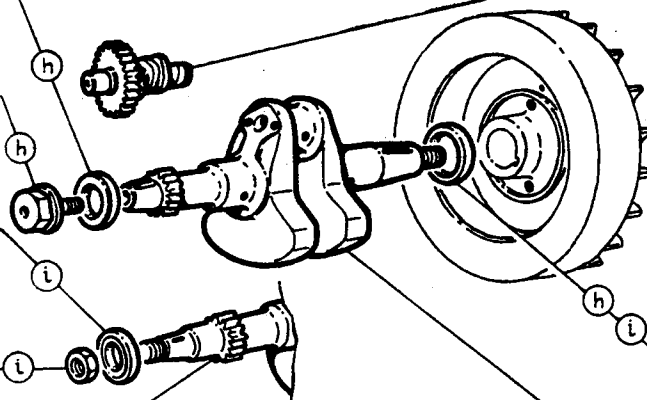
53-3260-41
Dado (i)

273-1051-50
ALBERO COMPL. (i)

287-1010-67
Albero a camme (g)

407-1210-39
Anello tenuta (h)

275-1050-68
ALBERO COMPL. (h)



COMPLESSIVO - GROUPE - ASSEMBLY

MOTORE O VERSIONE
MOTEUR OU ADAPTATION
ENGINE OR VERSION

LDA-LDAL 80 SIN.
LDA 450 SIN.-(K.9967.37)-
(K.9981.17)-(K.9982.69)-
(K.9976.83)-(K.9980.09)

MOTORE ROTAZIONE SINISTRA
MOTEUR ROTATION GAUCHE
LEFT ROTATION ENGINE

TAVOLA TABLE	3	79	1
FOGLIO FEUILLE PAGE	2	3	
DATA DATE	5-72		



CATALOGO GENERALE RICAMBI

275-6605-04
POMPA OLIO COMPL. (M)

275-6605-11
POMPA OLIO COMPL. (N)

275-2840-30
Corpo pompa (M)

275-2840-45
Corpo pompa (N)

275-9881-17
Volano (L)

275-6960-63
Puleggia (L)

417-3260-27
Dado (L)

NOTE - REMARQUES - REMARKS

(L) - Vedi anche Tav. } 3-31-5
- Voir aussi Table }
- See also Table }

(M) - Vedi anche Tav. } 3-51-1
- Voir aussi Table }
- See also Table }

(N) - Vedi anche Tav. } 3-51-1
- Voir aussi Table }
- See also Table }

* NON FORNITO SOLTTO
NON LIVRE SEPARATEMENT
NOT SUPPLIED SEPARATELY

COMPLESSIVO - GROUPE - ASSEMBLY			TAVOLA TABLE	3	79	1
MOTORE O VERSIONE MOTEUR OU ADAPTATION ENGINE OR VERSION	LDA-LDAL 80 SIN. LDA 450 SIN-(K.9967.37)- (K.9981.17)-(K.9982.69)- (K.9976.83)-(K.9980.09)	MOTORE ROTAZIONE SINISTRA MOTEUR ROTATION GAUCHE LEFT ROTATION ENGINE	FOGLIO FEUILLE PAGE	3	3	
			DATA DATE	5-72		

426-2542-04
Controflangia

425-6750-01
Prigioniero 4

425-3280-03
Dado 4

914-9670-02
VALVOLA A LIBRETTO COMPL.

914-1760-26
Bullone

100-2800-16
Copiglia

* **914-9670-01**
Valvola

914-4760-11
Guarnizione

308-3240-09
Dado

914-7700-20
Rondella

914-3430-38
Disco

426-4500-33
Guarnizione

914-9080-15
Tappo

914-4650-45
Guarnizione

915-2840-14
Corpo

26-4480-04
Guarnizione

236-8965-04
Tappo

914-9650-02
VALVOLA ADESCAMENTO COMPL.

1-2800-11
Copiglia

914-9650-01*
Valvola

914-8255-08
Sfera

NOTE - REMARQUES - REMARKS

* NON FORNITO SOLTTO
NON LIVRE SEPARATEMENT
NOT SUPPLIED SEPARATELY

COMPLESSIVO - GROUPE - ASSEMBLY	70-6580-75	POMPA CENTRIFUGA SELF 153 POMPE CENTRIFUGE SELF 153 CENTRIFUGAL PUMP SELF 153	TAVOLA TABLE	3	81	1
MOTORE O VERSIONE MOTEUR OU ADAPTATION ENGINE OR VERSION	LDA 80-450-451-510 (K.9967.13)		FOGLIO FEUILLE PAGE	1	4	
			DATA DATE	5-72		



CATALOGO GENERALE RICAMBI

		NOTE · REMARQUES · REMARKS			
426-4500-33 Guarnizione	914-3900-02 Flangia				
426-2542-04 Controflangia	914-4500-07 Guarnizione				
425-6750-01 Prigioniero 4	312-6800-08 Prigioniero 6				
425-3280-03 Dado 4	202-7565-11 Rondella 6				
105-8980-04 Tappo	3-3240-33 Dado 6				
200-4480-12 Guarnizione					
* NON FORNITO SCOLTO NON LIVRE SEPAREMENT NOT SUPPLIED SEPARATELY					
COMPLESSIVO · GROUPE · ASSEMBLY	70-6580-75			TAVOLA TABLE	3 81 1
MOTORE O VERSIONE MOTEUR OU ADAPTATION ENGINE OR VERSION	LDA 80-450-451-510 (K.9967.13)			FOGLIO FEUILLE PAGE	2 4
				DATA DATE	5-72
		POMPA CENTRIFUGA SELF 153 POMPE CENTRIFUGE SELF 153 CENTRIFUGAL PUMP SELF 153			

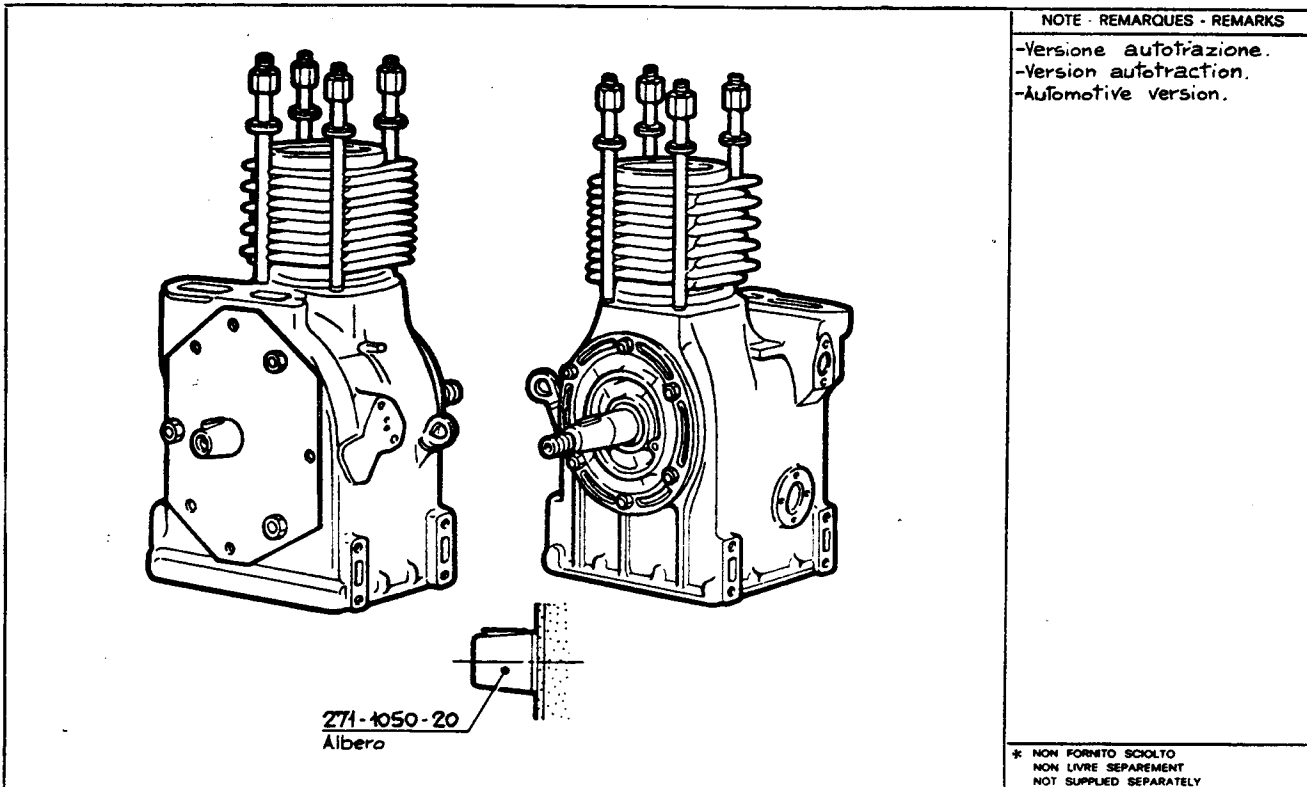
		NOTE · REMARQUES · REMARKS	
425-5000-04 Inorassatore	915-9101-57* Targhetta		
26-4480-04 Guarnizione	1-2375-01 Chiodo 2		
* 914-4700-86 Guarnizione	25-8965-03 Tappo		
914-9820-58 Vite 6	1-4480-07 Guarnizione		
915-3410-47 Disco	304-4480-03 Guarnizione		
312-6800-08 Prigioniero 6	1-1770-01 Bullone		
202-7565-11 Rondella 6	304-4480-03 Guarnizione		
3-3240-33 Dado 6	1-1770-01 Bullone		
	914-5180-02 Lanterna		
* NON FORNITO SCOLTO NON LIVRE SEPAREMENT NOT SUPPLIED SEPARATELY			
COMPLESSIVO · GROUPE · ASSEMBLY	70-6580-75	TAVOLA TABLE	3 81 1
MOTORE O VERSIONE MOTEUR OU ADAPTATION ENGINE OR VERSION	LDA 80-450-451-510 (K.9967.13)	FOGLIO FEUILLE PAGE	3 4
		DATA DATE	5-72
		POMPA CENTRIFUGA SELF 153 POMPE CENTRIFUGE SELF 153 CENTRIFUGAL PUMP SELF 153	



CATALOGO GENERALE RICAMBI

<p>914-4210-73 Anello tenuta</p> <p>1-7625-07 Rondella 2</p> <p>914-6735-04 Premistoppa</p> <p>914-1600-06 Bronzina</p> <p>200-3260-13 Dado</p> <p>914-7653-03 Rondella</p> <p>915-4200-17 Girante</p> <p>914-8180-04 Serie baderna</p> <p>31-6760-13 Prigioniero 2</p>	<p>1-3001-08 Cuscinetto</p> <p>245-1760-06 Bullone 3</p> <p>914-1075-08 Albero</p> <p>915-4217-07 Giunto</p> <p>914-3410-44 Disco</p> <p>25-1240-21 Anello Seeger</p> <p>914-8700-47 Supporto</p> <p>105-3240-08 Dado 2</p> <p>425-5800-40 Molla 2</p>	<p>NOTE · REMARQUES · REMARKS</p> <p>NON FORNITO SCOLTO NON LIVRE SEPARATEMENT NOT SUPPLIED SEPARATELY</p>
<p>COMPLESSIVO · GROUPE · ASSEMBLY 70-6580-75</p>		<p>TAVOLA TABLE 3 81 1</p> <p>FOGLIO FEUILLE PAGE 4 4</p> <p>DATA DATE 5-72</p>
<p>MOTORE O VERSIONE MOTEUR OU ADAPTATION ENGINE OR VERSION</p>	<p>LDA 80-450-451-510 (K.9967.13)</p>	
		<p>POMPA CENTRIFUGA SELF 153 POMPE CENTRIFUGE SELF 153 CENTRIFUGAL PUMP SELF 153</p>

<p>273-1050-54 Albero</p>		<p>NOTE · REMARQUES · REMARKS</p> <p>-Versione industriale. -Version industrielle. -Industrial version.</p> <p>NON FORNITO SCOLTO NON LIVRE SEPARATEMENT NOT SUPPLIED SEPARATELY</p>
<p>COMPLESSIVO · GROUPE · ASSEMBLY</p>		<p>TAVOLA TABLE 3 83 1</p> <p>FOGLIO FEUILLE PAGE</p> <p>DATA DATE 5-72</p>
<p>MOTORE O VERSIONE MOTEUR OU ADAPTATION ENGINE OR VERSION</p>	<p>LDA 450 (K.1560.14)</p>	
		<p>BLOCCO MOTORE BLOC MOTEUR SHORT BLOCK</p>

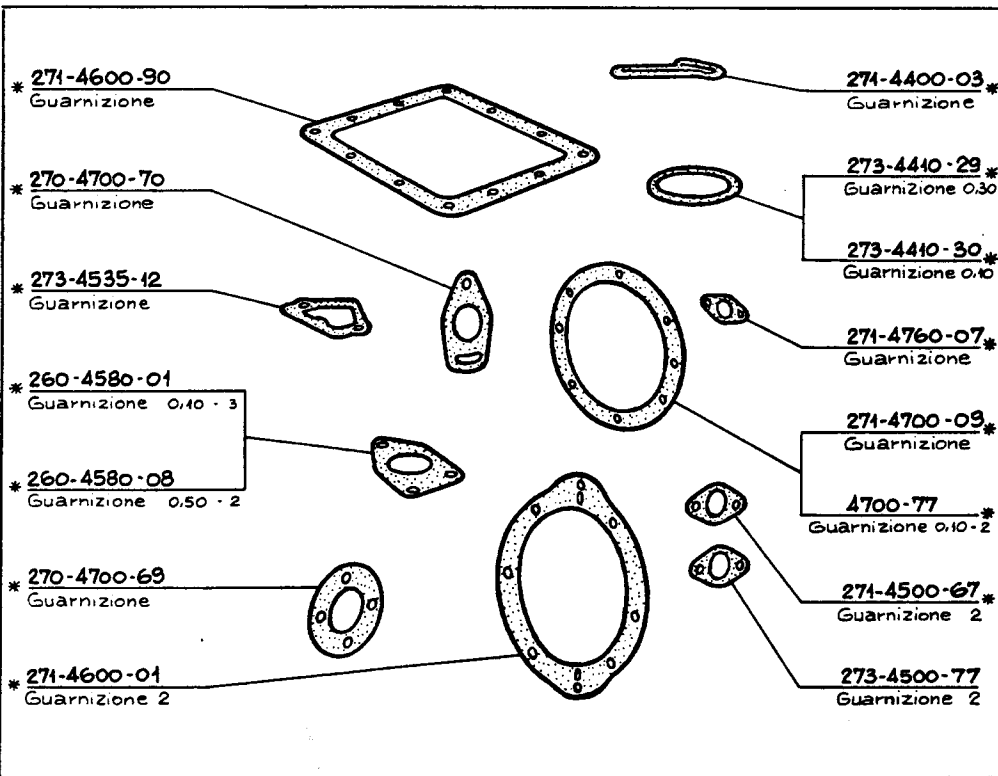


NOTE - REMARQUES - REMARKS

- Versione autotrazione.
- Version autotraction.
- Automotive version.

* NON FORNITO SCIOLTO
NON LIVRE SEPAREMENT
NOT SUPPLIED SEPARATELY

COMPLESSIVO - GROUPE - ASSEMBLY		BLOCCO MOTORE BLOC MOTEUR SHORT BLOCK	TAVOLA TABLE	3	83	2
MOTORE O VERSIONE MOTEUR OU ADAPTATION ENGINE OR VERSION	LDA 450 (K. 1560.13)		FOGLIO FEUILLE PAGE			
			DATA DATE	5-72		



NOTE - REMARQUES - REMARKS

- Fino al motore N° 655000.
- Jusqu'au moteur N° 655000.
- For engine below S.No 655000.

* NON FORNITO SCIOLTO
NON LIVRE SEPAREMENT
NOT SUPPLIED SEPARATELY

COMPLESSIVO - GROUPE - ASSEMBLY		273-8180-25	SERIE GUARNIZIONI JEU DE JOINTS GASKET SET	TAVOLA TABLE	3	84	1
MOTORE O VERSIONE MOTEUR OU ADAPTATION ENGINE OR VERSION	LDA-LDAL 80 LDA-LDAL 80 SIN.			FOGLIO FEUILLE PAGE			

DATA
DATE

5-72



CATALOGO GENERALE RICAMBI

<p>* 271-4600-90 Guarnizione (a)</p> <p>* 270-4700-70 Guarnizione (b)</p> <p>* 273-4535-12 Guarnizione (c)</p> <p>* 270-4730-21 Guarnizione (d)</p> <p>* 260-4580-01 Guarnizione 0.10 (e)</p> <p>* 260-4580-12 Guarnizione 0.30 (e)</p> <p>* 260-4580-08 Guarnizione 0.50 (e)</p> <p>* 270-4700-69 Guarnizione (f)</p> <p>* 271-4600-01 Guarnizione 2 (g)</p>		<p>283-4400-13 Guarnizione 0.20 (h)</p> <p>283-4400-14 Guarnizione 0.30 (h)</p> <p>283-4400-12 Guarnizione 0.50 (h)</p> <p>283-4410-31 Guarnizione (i)</p> <p>283-4410-32 Guarnizione (l)</p> <p>271-4760-07 Guarnizione (l)</p> <p>271-4700-09 Guarnizione (l)</p> <p>4700-77 Guarnizione 0.10-2 (m)</p> <p>271-4500-67 Guarnizione 2 (m)</p> <p>283-4500-87 Guarnizione 2 (m)</p>		<p>NOTE - REMARQUES - REMARKS</p> <p>-Dal motore LDA-LDAL80-LOA-LDAL80 SIN. N° 655001.</p> <p>-A partir du moteur LDA-LDAL80-LDA-LDAL80 SIN. N° 655001.</p> <p>-Starting from engine LDA-LDAL80-LDA-LDAL80 SIN. S.No 655001.</p> <p>(a)-Vedi anche Tav. 3-21-9 -Voir aussi Table -See also Table</p> <p>(b)-Vedi anche Tav. 3-36-1 -Voir aussi Table -See also Table</p> <p>(c)-Vedi anche Tav. 3-35-1 -Voir aussi Table -See also Table</p> <p>(d)-Vedi anche Tav. 3-21-3/4/5/6 -Voir aussi Table -See also Table</p> <p>(e)-Vedi anche Tav. 3-45-1 -Voir aussi Table -See also Table</p> <p>(f)-Vedi anche Tav. 3-64-1 -Voir aussi Table -See also Table</p> <p>(g)-Vedi anche Tav. 3-21-7 -Voir aussi Table -See also Table</p> <p>(h)-Vedi anche Tav. 3-22-8 -Voir aussi Table -See also Table</p> <p>(i)-Vedi anche Tav. 3-22-1 -Voir aussi Table -See also Table</p> <p>(l)-Vedi anche Tav. 3-21-8 -Voir aussi Table -See also Table</p> <p>(m)-Vedi anche Tav. 3-23-2 -Voir aussi Table -See also Table</p> <p>* NON FORNITO SCIOLTO NON LIVRE SEPARÉMENT NOT SUPPLIED SEPARATELY</p>												
<p>COMPLESSIVO - GROUPE - ASSEMBLY 283-8180-33</p>		<p>SERIE GUARNIZIONI JEU DE JOINTS GASKET SET</p>		<table border="1"> <tr> <td>TAVOLA TABLE</td> <td>3</td> <td>84</td> <td>2</td> </tr> <tr> <td>FOGLIO FEUILLE PAGE</td> <td></td> <td></td> <td></td> </tr> <tr> <td>DATA DATE</td> <td colspan="3">5-72</td> </tr> </table>	TAVOLA TABLE	3	84	2	FOGLIO FEUILLE PAGE				DATA DATE	5-72		
TAVOLA TABLE	3	84	2													
FOGLIO FEUILLE PAGE																
DATA DATE	5-72															

<p>* 7-2300-52 Chiave</p> <p>* 9-2300-53 Chiave</p> <p>6212-4055-03 Fune</p>		<p>273-5300-76 Libretto</p> <p>270-1980-03* Busta</p>		<p>NOTE - REMARQUES - REMARKS</p> <p>* NON FORNITO SCIOLTO NON LIVRE SEPARÉMENT NOT SUPPLIED SEPARATELY</p>												
<p>COMPLESSIVO - GROUPE - ASSEMBLY 273-8140-23</p>		<p>SERIE ACCESSORI JEU ACCESSOIRES ACCESSORY SET</p>		<table border="1"> <tr> <td>TAVOLA TABLE</td> <td>3</td> <td>85</td> <td>1</td> </tr> <tr> <td>FOGLIO FEUILLE PAGE</td> <td></td> <td></td> <td></td> </tr> <tr> <td>DATA DATE</td> <td colspan="3">5-72</td> </tr> </table>	TAVOLA TABLE	3	85	1	FOGLIO FEUILLE PAGE				DATA DATE	5-72		
TAVOLA TABLE	3	85	1													
FOGLIO FEUILLE PAGE																
DATA DATE	5-72															



CATALOGO GENERALE RICAMBI

7070-1460-06
Altrezzo valvole

7070-3595-46
Estrattore

7270-2003-08
Calibro

7070-3595-08
Estrattore

7271-2003-07
Calibro

7271-3595-28
Estrattore

7070-3595-43
Estrattore

7276-3595-35
Estrattore

7276-3595-40
Estrattore

NOTE - REMARQUES - REMARKS

* NON FORNITO SCOLTO
NON LIVRE SEPARMENT
NOT SUPPLIED SEPARATELY

COMPLESSIVO - GROUPE - ASSEMBLY	ATTREZZATURA SPECIALE OUTILLAGES SPECIFIQUES SPECIAL TOOLS	TAVOLA TABLE	3	85	2
MOTORE O VERSIONE MOTEUR OU ADAPTATION ENGINE OR VERSION		FOGLIO FEUILLE PAGE			
		DATA DATE	5-72		

Filtro aria.

6444-7050-89
Puleggia

Comando accelerat.

6398-6428-06
Piede

1-4670-16
Guarnizione

25-8965-05
Tappo

6394-6646-26
Portina

3-6800-04
Prigioniero 8

202-7565-11
Rondella 8

273-3825-04
Flangia

271-6780-69
Prigioniero 2

1-7565-07
Rondella 2

3-3240-19
Dado 2

281-9455-35
Tubo lubrificaz

Puleggia avviamento

Filtro olio

Motori versione lenta

283-3526-19
Distanziale 4

6398-6428-05
Piede

3-3240-33
Dado 8

NOTE - REMARQUES - REMARKS

(a) - Vedi Tav. }
- Voir Table } 3-41-1
- See Table }

(b) - Vedi Tav. }
- Voir Table } 3-64-2
- See Table }

(c) - Vedi Tav. }
- Voir Table } 3-68-1
- See Table }

(d) - Vedi Tav. }
- Voir Table } 3-57-1
- See Table }

(e) - Vedi Tav. }
- Voir Table } 3-78-1
- See Table }

-Versione industriale.
-Version industrielle.
-Industrial version.

* NON FORNITO SCOLTO
NON LIVRE SEPARMENT
NOT SUPPLIED SEPARATELY

COMPLESSIVO - GROUPE - ASSEMBLY	COMPRESSORE "DAUPHIN", MACO - COMPRESSEUR "DAUPHIN", "DAUPHIN" COMPRESSOR	TAVOLA TABLE	3	100	1
MOTORE O VERSIONE MOTEUR OU ADAPTATION ENGINE OR VERSION	LDAL 80 (K.4775)	FOGLIO FEUILLE PAGE			
		DATA DATE	5-72		



CATALOGO GENERALE RICAMBI

<p>943-1770-39 Bullone 2</p> <p>1-7565-07 Rondella 2</p> <p>1-1770-04 Bullone 2</p> <p>Filtro aria</p> <p>273-3525-92 Distanziale</p> <p>1037-2030-72 Campana</p> <p>1037-2050-82 Campana</p> <p>Comando acceleratore</p> <p>Paltino</p>			<p>6531-7370-17 Ribaltino</p> <p>6531-9050-23 Tappo sfiato</p> <p>6496-8490-42 Squadrella</p> <p>Marmitta scarico</p> <p>6494-8101-94 Serbatoio</p> <p>25-6780-05 Prigioniero 6</p> <p>1-7565-07 Rondella 6</p> <p>1-3240-18 Dado 6</p>	<p>NOTE - REMARQUES - REMARKS</p> <p>(a) -Vedi Tav. } 3-41-1 -Voir Table } -See Table }</p> <p>(b) -Vedi Tav. } 3-42-1 -Voir Table } -See Table }</p> <p>(c) -Vedi Tav. } 3-29-1 -Voir Table } -See Table }</p> <p>(d) -Vedi Tav. } 3-64-2 -Voir Table } -See Table }</p> <p>-Versione industriale. -Version industrielle. -Industrial version.</p>											
<p>COMPLESSIVO - GROUPE - ASSEMBLY</p>		<p>* NON FORNITO SCIOLTO NON LIVRE SEPAREMENT NOT SUPPLIED SEPARATELY</p>													
<p>MOTORE O VERSIONE MOTEUR OU ADAPTATION ENGINE OR VERSION</p>	<p>LDA 80 (K.20328)</p>	<p>MOTOCOLTIVATORE "SUPER U 70" GUTBROD - MOTOCULTEUR "SUPER U 70" "SUPER U 70," MOTOR TILLER</p>	<table border="1"> <tr> <td>TAVOLA TABLE</td> <td>3</td> <td>100</td> <td>2</td> </tr> <tr> <td>FOGLIO FEUILLE PAGE</td> <td></td> <td></td> <td></td> </tr> <tr> <td>DATA DATE</td> <td colspan="3">5-72</td> </tr> </table>	TAVOLA TABLE	3	100	2	FOGLIO FEUILLE PAGE				DATA DATE	5-72		
TAVOLA TABLE	3	100	2												
FOGLIO FEUILLE PAGE															
DATA DATE	5-72														

<p>Puleggia avviamento (c)</p> <p>6493-5461-83 Marmitta scarico</p> <p>Decompressione (b)</p> <p>6532-3334-82 Decalcomania</p> <p>Filtro aria (a)</p> <p>6532-3334-81 Decalcomania</p> <p>2280-67 Chiavetta</p> <p>6016-1051-37 Albero</p> <p>6549-9371-85 Tubo filtro-pompa iniez.</p> <p>273-7300-57 Raccordo</p>			<p>273-9710-21 Vaschetta compl.</p> <p>Molla</p> <p>Fondello</p> <p>Anello OR</p> <p>Cartuccia</p> <p>Guarnizione</p> <p>Guarnizione</p> <p>Coperchio</p> <p>Guarnizione</p> <p>Bullone</p>	<p>NOTE - REMARQUES - REMARKS</p> <p>(a) -Vedi Tav. } 3-41-1 -Voir Table } -See Table }</p> <p>(b) -Vedi Tav. } 3-37-2 -Voir Table } -See Table }</p> <p>(c) -Vedi Tav. } 3-68-1 -Voir Table } -See Table }</p> <p>(d) -Vedi Tav. } 3-47-1 -Voir Table } -See Table }</p> <p>-Versione industriale. -Version industrielle. -Industrial version.</p>											
<p>COMPLESSIVO - GROUPE - ASSEMBLY</p>		<p>* NON FORNITO SCIOLTO NON LIVRE SEPAREMENT NOT SUPPLIED SEPARATELY</p>													
<p>MOTORE O VERSIONE MOTEUR OU ADAPTATION ENGINE OR VERSION</p>	<p>LDA 450 (K.40108)</p>	<p>GRUPPO ELETTROGENO RADE KONČAR - GROUPE ELECTROGENE GENERATING SET</p>	<table border="1"> <tr> <td>TAVOLA TABLE</td> <td>3</td> <td>100</td> <td>3</td> </tr> <tr> <td>FOGLIO FEUILLE PAGE</td> <td></td> <td></td> <td></td> </tr> <tr> <td>DATA DATE</td> <td colspan="3">5-72</td> </tr> </table>	TAVOLA TABLE	3	100	3	FOGLIO FEUILLE PAGE				DATA DATE	5-72		
TAVOLA TABLE	3	100	3												
FOGLIO FEUILLE PAGE															
DATA DATE	5-72														



CATALOGO GENERALE RICAMBI

271-3615-92
Fascella 2

273-9570-84
Tubo spurgo

Filtro aria (a)

6493-9542-01
Tubo scarico

Campana (b)

Campana (b)

Bullone (b)

283-1051-23
Albero

45-1860-65
Bullone 2

45-1557-19
Blocchetto 2

45-1557-20
Blocchetto 2

271-9600-57
Tubo 2

273-8101-66
Serbatoio

271-9371-79
Tubo filtro-pompa iniezione

236-6780-23
Prigioniero 7

250-7555-07
Rondella 7

1-3240-18
Dado 7

NOTE - REMARQUES - REMARKS

(a) - Vedi Tav. }
- Voir Table } 3-41-1
- See Table }

(b) - Vedi Tav. }
- Voir Table } 3-66-3
- See Table }

- Versione autotrazione.
- Version autotracting.
- Automotive version.

* NON FORNITO SCIOLTO
NON LIVRE SEPAREMENT
NOT SUPPLIED SEPARATELY

COMPLESSIVO - GROUPE - ASSEMBLY		TAVOLA TABLE	3	100	4
MOTORE O VERSIONE MOTEUR OU ADAPTATION ENGINE OR VERSION	LDA 80 (K.2812)	MOTOFALCIATRICE "BRF 58 SS," BERTOLINI - MOTOFALCIATRICE "BRF 58 SS," "BRF 58 SS," MOTORMOWER	FOGLIO FEUILLE PAGE		
		DATA DATE	5-72		

Filtro aria (a)

25-6790-19
Prigioniero 5

1-7565-07
Rondella 5

1-3240-18
Dado 5

202-1770-02
Bullone 6

2020-15
Campana

2050-70
Campana

Marmitta scarico (b)

Pattino (c)

304-6800-13
Prigioniero 4

202-7565-11
Rondella 4

3-3240-33
Dado 4

5855-03
Mozzetto

NOTE - REMARQUES - REMARKS

(a) - Vedi Tav. }
- Voir Table } 3-41-1
- See Table }

(b) - Vedi Tav. }
- Voir Table } 3-42-1
- See Table }

(c) - Vedi Tav. }
- Voir Table } 3-29-1
- See Table }

- Versione autotrazione.
- Version autotracting.
- Automotive version.

* NON FORNITO SCIOLTO
NON LIVRE SEPAREMENT
NOT SUPPLIED SEPARATELY

COMPLESSIVO - GROUPE - ASSEMBLY		TAVOLA TABLE	3	100	5
MOTORE O VERSIONE MOTEUR OU ADAPTATION ENGINE OR VERSION	LDA 80 (K.2701)	MOTOCOLTIVATORE "ARTIGLIO E," NIBBI - MOTOCULTEUR "ARTIGLIO E," "ARTIGLIO E," MOTOR TILLER	FOGLIO FEUILLE PAGE		
		DATA DATE	5-72		



CATALOGO GENERALE RICAMBI

		NOTE - REMARQUES - REMARKS	
		(a) - Vedi Tav. } - Voir Table } 3-41-2 - See Table } (b) - Vedi Tav. } - Voir Table } 3-42-9 - See Table } (c) - Vedi Tav. } - Voir Table } 3-66-3 - See Table } - Versione autotrazione. - Version autotraction. - Automotive version.	
* NON FORNITO SCOLTO NON LIVRE SEPARÉMENT NOT SUPPLIED SEPARATELY			
COMPLESSIVO - GROUPE - ASSEMBLY		TAVOLA TABLE 3 100 6	
MOTORE O VERSIONE MOTEUR OU ADAPTATION ENGINE OR VERSION	LDA 450 (K.20835)	MOTOFALCIATRICE "OLIMPIA" BEDOGNI - MOTOFAUCHEUSE "OLIMPIA" "OLIMPIA" MOTORMOWER	
		FOGLIO FEUILLE PAGE	
		DATA DATE	5-72

		NOTE - REMARQUES - REMARKS	
		(a) - Vedi Tav. } - Voir Table } 3-41-4 - See Table } (b) - Vedi Tav. } - Voir Table } 3-42-1 - See Table } (c) - Vedi Tav. } - Voir Table } 3-29-1 - See Table } (d) - Vedi Tav. } - Voir Table } 3-66-4 - See Table } - Versione autotrazione. - Version autotraction. - Automotive version.	
* NON FORNITO SCOLTO NON LIVRE SEPARÉMENT NOT SUPPLIED SEPARATELY			
COMPLESSIVO - GROUPE - ASSEMBLY		TAVOLA TABLE 3 100 7	
MOTORE O VERSIONE MOTEUR OU ADAPTATION ENGINE OR VERSION	LDA 451 (K.20377)	MOTOCOLTIVATORE "SPECIAL" GOLDONI - MOTOCULTEUR "SPECIAL" "SPECIAL" MOTOR TILLER	
		FOGLIO FEUILLE PAGE	
		DATA DATE	5-72



CATALOGO GENERALE RICAMBI

NOTE - REMARQUES - REMARKS

(a) - Vedi Tav. }
 - Voir Table } 3-41-1
 - See Table }
 (b) - Vedi Tav. }
 - Voir Table } 3-42-1
 - See Table }
 -Versione autotrazione.
 -Version autotraction.
 -Automotive version.

* NON FORNITO SCIOLTO
 *ON LIVRE SEPARÉMENT
 NOT SUPPLIED SEPARATELY

COMPLESSIVO - GROUPE - ASSEMBLY

MOTORE O VERSIONE
 MOTEUR OU ADAPTATION
 ENGINE OR VERSION

LDA 450
 (K.20418)

MOTOCOLTIVATORE "907",
 PASQUALI - MOTOCULTEUR "907",
 "907", MOTOR TILLER

TAVOLA
 TABLE 3 100 8
 FOGLIO
 FEUILLE
 PAGE
 DATA
 DATE 5-72

NOTE - REMARQUES - REMARKS

(a) - Vedi Tav. }
 - Voir Table } 3-41-1
 - See Table }
 (b) - Vedi Tav. }
 - Voir Table } 3-42-9
 - See Table }
 (c) - Vedi Tav. }
 - Voir Table } 3-66-3
 - See Table }
 (d) - Vedi Tav. }
 - Voir Table } 3-79-1
 - See Table }
 -Versione autotrazione.
 -Version autotraction.
 -Automotive version.

* NON FORNITO SCIOLTO
 *ON LIVRE SEPARÉMENT
 NOT SUPPLIED SEPARATELY

COMPLESSIVO - GROUPE - ASSEMBLY

MOTORE O VERSIONE
 MOTEUR OU ADAPTATION
 ENGINE OR VERSION

LDA 451 SIN.
 (K.21083)

MOTOFALCIATRICE "622",
 B-C-S - MOTOFAUCHEUSE "622",
 "622", MOTORMOWER

TAVOLA
 TABLE 3 100 9
 FOGLIO
 FEUILLE
 PAGE
 DATA
 DATE 5-72



CATALOGO GENERALE RICAMBI

		NOTE - REMARQUES - REMARKS	
		<p>(a) -Vedi Tav. } -Voir Table } 3-41-2 -See Table }</p> <p>(b) -Vedi Tav. } -Voir Table } 3-42-1 -See Table }</p> <p>(c) -Vedi Tav. } -Voir Table } 3-29-1 -See Table }</p> <p>(d) -Vedi Tav. } -Voir Table } 3-66-1 -See Table }</p> <p>-Versione autofrazione. -Version autofraction. -Automotive version.</p>	
* NON FORNITO SCIOLTO NON LIVRE SEPAREMENT NOT SUPPLIED SEPARATELY			
COMPLESSIVO - GROUPE - ASSEMBLY		MOTOZAPPA "R 11", P.G.S - MOTOCULTEUR "R 11", "R 11", MOTORHOE	TAVOLA TABLE 3 100 10 FOGLIO FEUILLE PAGE DATA DATE 5-72
MOTORE O VERSIONE MOTEUR OU ADAPTATION ENGINE OR VERSION	LDA 451 (K.20896)		

		NOTE - REMARQUES - REMARKS	
		<p>(a) -Vedi Tav. } -Voir Table } 3-41-1 -See Table }</p> <p>(b) -Vedi Tav. } -Voir Table } 3-68-1 -See Table }</p> <p>-Versione industriale. -Version industrielle. -Industrial version.</p>	
* NON FORNITO SCIOLTO NON LIVRE SEPAREMENT NOT SUPPLIED SEPARATELY			
COMPLESSIVO - GROUPE - ASSEMBLY		INCAVIGLIATRICE SUCCI - MACHINE A BOULONNER SCREWING MACHINE	TAVOLA TABLE 3 100 11 FOGLIO FEUILLE PAGE DATA DATE 5-72
MOTORE O VERSIONE MOTEUR OU ADAPTATION ENGINE OR VERSION	LDA 80 (K.40013)		