

**Ersatzteilliste /  
Spare Parts List  
KUBOTA  
Z600-BBS-EC-1**

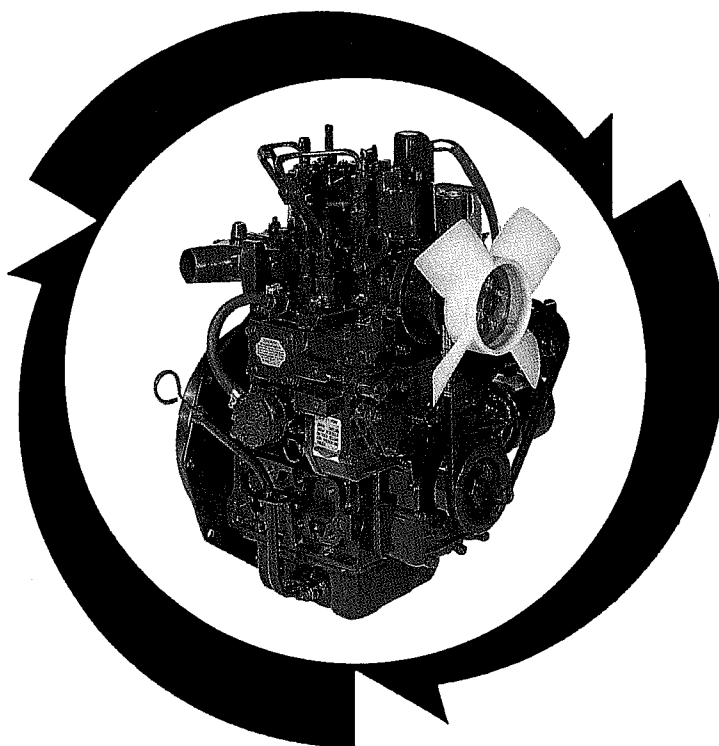


**ILLUSTRATED PARTS LIST  
LISTE DES PIECES  
STÜCK LISTE**

**KUBOTA**

**MODEL  
MODELE Z600-BBS-EC-1  
MODELL**

**DIESEL ENGINE  
MOTEUR DIESEL  
DIESEL MOTOR**



**Kubota**

97898-50521  
NOVEMBER  
NOVEMBRE 1994  
NOVEMBER

**NOTICE**

This Parts List is for the following purposes.

1. When ordering parts, check with this Parts List to confirm the part number and the name of parts.
2. When making repairs refer to the illustrations in this Parts List.
3. This Parts List is subject to change without notice.

**NOTE**

Utilisation de ce livre

1. A la commande d'une pièce, chercher le reference et le nom de la pièce.
2. Pour les réparations, employez les illustrations.
3. La liste des pièces peut être modifié sans préavis.

**ACHTUNG**

Die vorliegende Stückliste ist zur Verwendung der folgenden Fälle aufzubewahren:

1. Bei Bestellung der Teile anhand dieser Liste die Kennzahl und die Bezeichnung der Teile feststellen.
2. Bei Reparatur auf die Figur in der Stückliste Bezug nehmen.
3. Änderungen dieser Bestandteilliste vorbehalten.

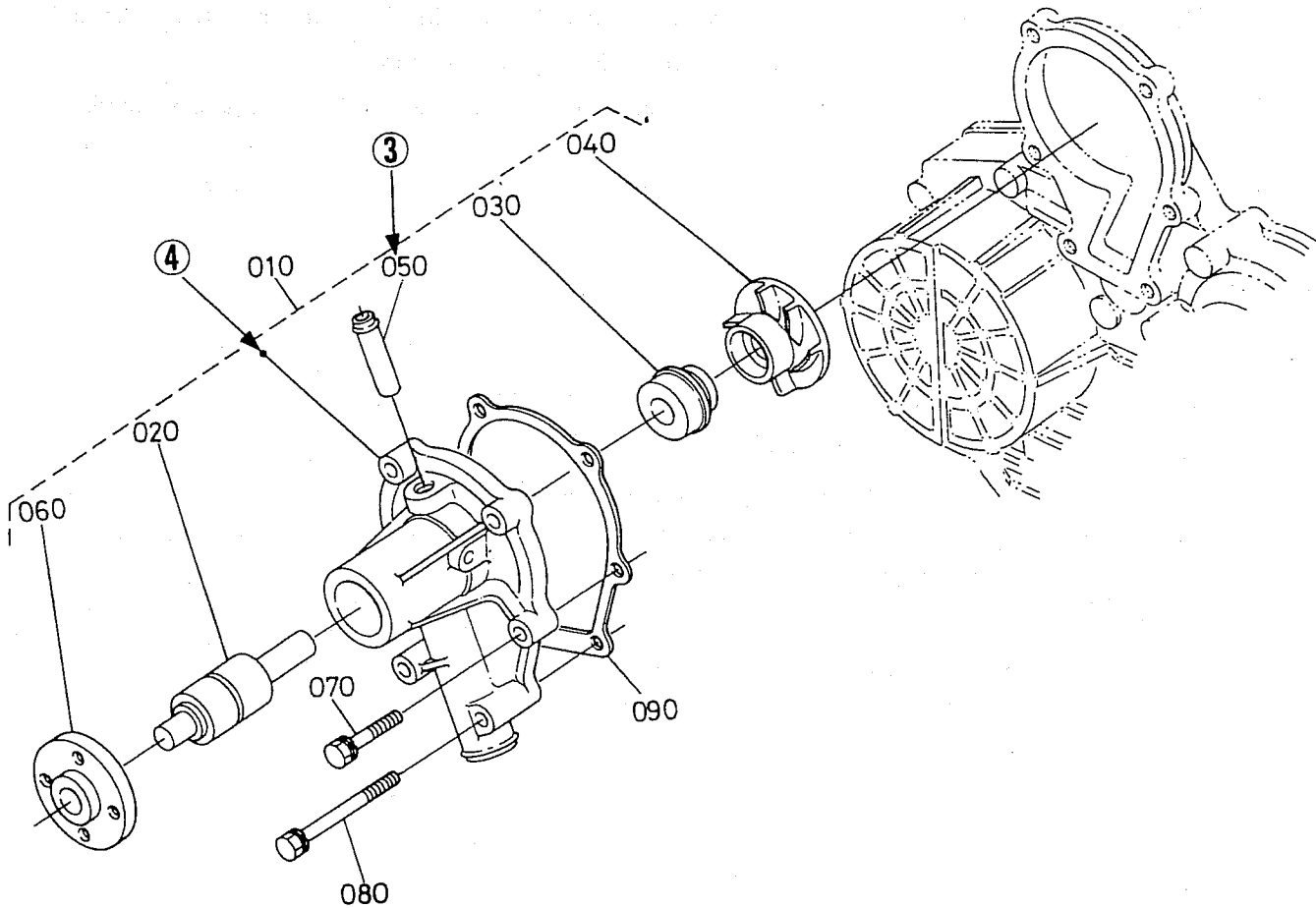
**MODEL NAME, NOM DE TYPE, TYPEN BEZEICHNUNG**

<b>MODEL MODELE MODELL</b>	<b>CODE No. No. DE CODE CODE Nr.</b>
<b>Z600-BBS-EC-1</b>	<b>19056-00000</b>

INSTRUCTIONS  
INSTRUCTION  
ERKLÄRUNG

①  
**E06.** WATER PUMP  
POMPE A EAU  
WASSERPUMPE

②  
**A08-L**



⑤ REF No. POS No. BILD-Nr.	PART No. REFERENCE BESTELL-Nr.	PART NAME	DESIGNATION	BEZEICHNUNG	⑥ Q'TY/S.No. Q'TE/No.S. STUECK/S.Nr. → A	⑦ I.C.	⑧ REMARKS REMARQUES BEMERKUNGEN
010	15800-7303-0	ASSY PUMP, WATER	POMPE A EAU COMPLETE	GRUPPE WASSERPUMPE	1 ~15000	↗	{Example-1}
010	15800-7303-2	ASSY PUMP, WATER	POMPE A EAU COMPLETE	GRUPPE WASSERPUMPE	1 15001 ~	↘	{Exemple-1}
020	15800-7352-0	FLANGE	BRIDE	FLANSCH	1 ~15000	↗	{Example-2}
020	15800-7352-2	FLANGE	BRIDE	FLANSCH	1 15001 ~	↘	{Exemple-2}
030	15800-7355-0	BEARING	ROULEMENT A BILLES	KUGELLAGER	1 ~15000	↗	{Example-3}
030	15830-7355-0	BEARING	ROULEMENT A BILLES	KUGELLAGER	1 15001 ~	↘	{Exemple-3}
040	15800-7305-0	SEAL, MECHANICAL	JOINT MECANIQUE	MECH, DICHTUNG	1		{Beispiel-3}

- ① Fig. No. .... Represents No. corresponding to each group name.
- ② L. No. .... Substitute for conventional page numbering. Left-hand pages of the parts list (location No.) are numbered in "XXX-L", and the right-hand pages in "XXX-R."  
The location No. are also used in numerical index at the end of parts list.
- ③ Components ..... The components of an assembly are identified by a bracket of dotted lines.
- ④ Point ..... Indicates that the parts is not sold independently.  
The assembly (Ref. No.010) containing the part needs to be ordered.
- ⑤ REF.No. .... Reference numbers are assigned to parts in the illustration. The code number of a part in the illustration can be identified by referring to the same reference number in the parts list.
- ⑥ Model name ..... The name of the basic model is indicated in this column. Other applicable models are indicated on the "REMARKS" column ⑨.
- ⑦ S.No. .... Indicates a group of serial numbers to which a design change is applied. (serial No.)
- ⑧ I.C. .... Indicates the interchangeability of parts due to design change. (interchangeability)
- Example-1 .....  indicates that a new part can replace an old part, but not vice versa.  
**15800-7303-0** is applicable to the first serial number to S. No. 15000.  
**15800-7303-2** is applicable to the first serial number and above.
- Example-2 .....  indicates that the new and old parts are not interchangeable.  
**15800-7352-0** is applicable to the first serial number to S. No. 15000.  
**15800-7352-2** is applicable to S. No. 15001 and above.
- Example-3 .....  indicates that the new and old parts are interchangeable. Both **15800-7355-0** and **15830-7355-0** are applicable to the first serial number and above.
- ⑨ REMARKS ..... In this column, enter other applicable model names, dimensions and other special items.

- ① No. de Fig ..... Représente le No. de chaque nom de groupe.
- ② No. d'emplacement ..... Représente le substitut du numérotage de page ordinaire. Les pages du côté gauche de la liste des pièces détachées sont numérotées en "XXX-L". Celles du côté droit sont numérotées en "XXX-R". Les No. d'emplacement sont également utilisés dans l'index numérique à la fin de la liste des pièces détachées.
- ③ Composantes ..... Les composantes d'un ensemble sont identifiées par des parenthèses en pointillé.
- ④ Point ..... Indique que la pièce n'est pas à vendre toute seule.  
Elle doit être commandée avec l'ensemble (POS. No. 010) qui la contient.
- ⑤ POS. No. .... Des numéros de position sont donnés aux pièces représentées dans l'illustration.  
Le référence d'une pièce de l'illustration peut être identifié en se reportant au même numéro de position indiqué dans la liste des pièces détachées.
- ⑥ Nom de type ..... Le nom du type de base est indiqué dans cette colonne. Les autres modèles sont indiqués dans la colonne des "remarques" ⑨.
- ⑦ No. S. .... Indique un groupe de numéros de série qui a subi des modifications de modèle.  
(No. de série)
- ⑧ I.C. .... Indique la permutabilité des pièces due à un changement dans le modèle.  
(permutabilité)
- Exemple-1 .....  indique que la nouvelle pièce peut remplacer la vieille, mais pas vice versa.  
Le 15800-7303-0 s'applique au premier numéro de série jusqu'au No.S. 15000.  
Le 15800-7303-2 s'applique au premier numéro de série et à ceux ci-dessus.
- Exemple-2 .....  indique que la nouvelle et vieille pièces ne sont pas interchangeable.  
Le 15800-7352-0 s'applique au premier numéro de série jusqu'au No.S. 15000.  
Le 15800-7352-2 s'applique au No. S. 15001 et à ceux-ci-dessus.
- Exemple-3 .....  indique que la nouvelle pièce et la vieille pièce sont interchangeable.  
Toutes deux numéros 15800-7355-0 et 15830-7355-0 sont applicables a premier numéro de cette depuis.
- ⑨ Remarques ..... Cette colonne renferme d'autres noms de modèles applicables, les dimensions et autres éléments spéciaux.

- ① Abb. Nr. .... Diese Nummer bezieht sich auf die jeweilige Gruppenbezeichnung.
- ② Such-Nr. .... Diese Nummer ersetzt die eitenzahl. Die linken Seiten der Ersatzteilliste tragen die Nummern"XXX-L", die rechten Seiten die Nummern"XXX-R". Die Such-Nr. wird ebenfalls im numerischen index am Ende der Ersatzteilliste aufgeführt.
- ③ Einzelteile ..... Die Einzelteile einer Baugruppe sind durch eine Klammer aus gestrichelten Linien gekennzeichnet.
- ④ Punkte ..... Punktierung zeigt an, daß das entsprechende Teil nicht einzeln erhältlich ist. Die gesammte Baugruppe, die dieses Teil beinhaltet muß bestellt werden. (BILD-Nr.O10).
- ⑤ BILD-Nr. .... Die Teile in den Abbildungen sind mit Bezugsnummern versehen. Die Kennnummer eines der abgebildeten Teile erhalten Sie, wenn Sie unter der Bezugsnummer in der Ersatzteilliste nachsehen.
- ⑥ Typenbezeichnung..... In dieser Spalte wird die Bezeichnung des Grundtype aufgeführt. Weiter Modelle, die verwendet werden können werden unter"Bemerkungen" in Spalte ⑨ angegeben.
- ⑦ S.Nr. .... Bezeichnet eine Gruppe Seriennummern, bei der Änderungen in der Ausführung vorgenommen wurden.  
(Serien Nr.)
- ⑧ I.C. .... Bezeichnet die Austauschmöglichkeit der Teile untereinander bei einer Änderung in der Ausführung.  
(Austauschmöglichkeit)
- Beispiel-1 ..... ] besagt, daß das alte Teil durch ein neues ersetzt werden kann, nicht jedoch umgekehrt. 15800-7303-0 bezieht sich auf die erste Serien Nr. bis S. Nr. 15000. 15800-7303-2 bezieht sich auf die erste Serien Nr. und darüber.
- Beispiel-2 ..... ] x besagt, daß alte und neue Teile nicht austauschbar sind. 15800-7352-0 bezieht sich auf die erste Serien Nr. bis S. Nr. 15000. 15800-7352-2 bezieht sich auf S. Nr. 15001 und darüber.
- Beispiel-3 ..... ] besagt, daß alte und neue Teile austauschbar sind. Beiderseitig 15800-7355-0 und 15830-7355-0 bezieht sich auf die erste Serien Nr und darüber.
- ⑨ Bemerkungen ..... In dieser Spalte finden Sie weitere verwendbare Modellbezeichnungen, Abmessungen und andere besondere Angaben.



CONTENTS  
INDEX  
INDEX

	L. No.
(Z600-BBS-EC-1)	
E01. CRANKCASE CARTER MOTEUR ..... KURBELGEHÄUSE	B01-L
E02. OIL PAN CARTER D' HUILE ..... ÖLWANNE	B01-R
E03. CYLINDER HEAD CULASSE ..... ZYLINDERKOPF	B02-L
E04. GEAR CASE CARTER DE DISTRIBUTION ..... GETRIEBEGEHÄUSE	B02-R
E05. HEAD COVER COUVRE-CULBUTEURS ..... ZYLINDER KOPF-DECKEL	B03-L
E06. OIL FILTER FILTRE D' HUILE ..... ÖLFILTER	B03-R
E07. DIPSTICK JAUGE D' HUILE ..... ÖLMESSTAB	B04-L
E10. MAIN BEARING CASE PALIERS DE VILEBREQUIN ..... HAUPTLAGER GEHÄUSE	B04-R
E11. CAMSHAFT ARBRE À CAMES ..... NOCKENWELLE	B05-L
E12. PISTON AND CRANKSHAFT PISTONS ET VILEBREQUIN ..... KOLBEN-KURBEL WELLE	B05-R
E13. FLYWHEEL VOLANT MOTEUR ..... SCHWUNGRAD	B06-R
E15. FUEL CAMSHAFT ARBRE À CAMES DE CARBURANT ..... KRAFTSTOFF NOCKENWELLE	B07-L
E20. ENGINE STOP LEVER LEVIER D' ARRET DU MOTEUR ..... MOTORABSTELLHEBEL	B07-R
E22. INJECTION PUMP POMPE D' INJECTION ..... EINSPRITZPUMPE	B08-L
E23. INJECTION PUMP[COMPONENT PARTS] POMPE D' INJECTION[PARTIES COMPOSANTES] ..... EINSPRITZPUMPE[EINZEL-TEIL]	B08-R
E24. GOVERNOR RÉGULATEUR DE VITESSES ..... REGLER	B09-L
E25. SPEED CONTROL PLATE COMMANDE DE RALENTI ACCELERE ..... DREHZAHN REGLERPLATTE	B09-R
E26. NOZZLE HOLDER AND GLOW PLUG PORTE-INJECTEUR ET BOUGIE DE PRECHAUFFAGE ..... DÜSENHALTER UND GLÜHKERZE	B10-L

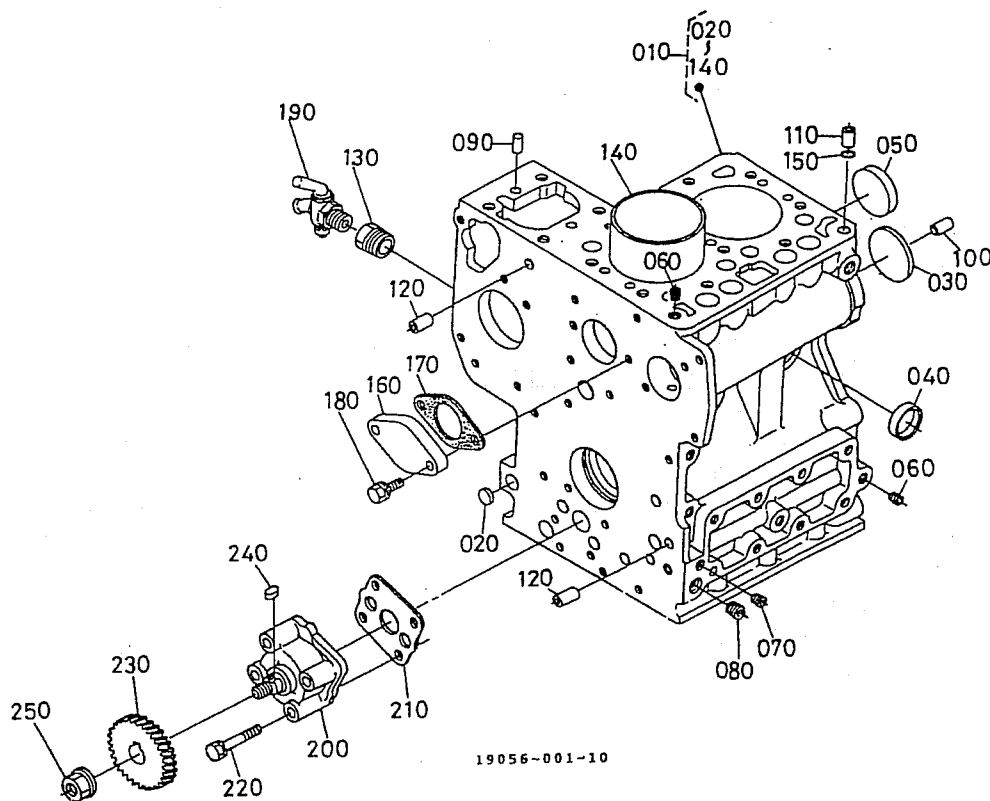
E27.	NOZZLE HOLDER[COMPONENT PARTS] PORTE-INJECTEUR[PARTIES COMPOSANTES] ..... DÜSENHALTER[EINZEL-TEIL]	B10-R
E30.	FUEL FILTER FILTRE À CARBURANT ..... KRAFTSTOFFILTER	B11-R
E31.	FUEL PUMP[MECHANICAL] POMPE D' ALIMENTATION[MECHANIQUE] ..... KRAFTSTOFFPUMPE[MECHANISCH]	B12-L
E40.	DYNAMO AND PULLEY ALTERNATEUR ET POULIE ..... LICHTMASCHINE UND RIEMENSCHIBE	B12-R
E41.	DYNAMO[COMPONENT PARTS] ALTERNATEUR[PARTIES COMPOSANTES] ..... LICHTMASCHINE[EINZEL-TEIL]	B13-L
E44.	STARTER DEMARREUR ..... ANLASSER	B13-R
E45.	STARTER[COMPONENT PARTS] DEMARREUR[PARTIES COMPOSANTES] ..... ANLASSER[EINZEL-TEIL]	B14-L
E46.	OIL SWITCH CONTACTEUR ..... ÖLSCHALTER	B14-R
E50.	WATER FLANGE AND THERMOSTAT BRIDE ET THERMOSTAT ..... FLANSCH UND THERMOSTAT	B15-L
E51.	WATER PUMP POMPE À EAU ..... WASSER PUMPE	B15-R
E52.	RADIATOR RADIATEUR ..... KÜHLER	B16-L
E53.	WATER PIPE TUYAU D' EAU ..... WASSERROHR	B16-R
E54.	FAN VENTILATEUR ..... VENTILATOR	C01-L
E60.	VALVE AND ROCKER ARM SOUPAPES ET CULBUTEURS ..... VENTIL UND KIPPHEBEL	C01-R
E61.	EXHAUST MANIFOLD COLLECTEUR D' ECHAPPEMENT ..... AUSPUFFRÜMMER	C02-L
E62.	INLET MANIFOLD COLLECTEUR D' ADMISSION ..... EINLASSKRÜMMER	C02-R
E63.	AIR CLEANER FILTRE À AIR ..... LUFTFILTER	C03-L
E64.	INLET PIPE TUYAU D' ADMISSION ..... ANSAUGROHR	C03-R

E65.	MUFFLER SILENCIEUX ..... AUSPUFFTOPF	C04-L
E80.	GLOW LAMP AND TIMER INDIC. BOUGIE ET TEMORISATEUR ..... GLUEH-KONTROLLEUCHE UND ZEITRELAIS	C04-R
E81.	STARTER SWITCH COMMANDE DEMARREUR ..... ANLASSERSCHALTER	C05-L
E89.	LABEL AND OPERATOR'S MANUAL JEU D' ETIQUETTES ET INSTRUCTION ..... ETIKETT UND BEDIENUNGSANLEITUNG	C05-R
	NUMERICAL INDEX INDEX NUMÉRIQUE ..... NUMERISCHEN INDEX	D01-L

E01

CRANKCASE  
CARTER MOTEUR  
KURBELGEHÄUSE

B01-L



19056-001-10

A:Z600-BBS-EC-1

REF.No POS.No BILD-Nr	PART No. REFERENCE BESTELL-Nr.	PART NAME	DESIGNATION	BEZEICHNUNG	Q' TY/S. No. Q' TE/No. S. STUECK/S. Nr.	I.C.	REMARKS REMARQUES BEMERKUNGEN
					A		
010	15956-0101-0	COMP. CRANKCASE	BLOC MOTEUR COMPLET	KOMP. KURBELGEHAUSE	1		
020	15261-9617-0	PLUG	BOUCHON	STOPFEN	3		
030	15261-9616-0	PLUG	BOUCHON	STOPFEN	1		
040	15321-9626-0	CAP, SEALING	PASTILLE	STEPSSEL, ABDICHTU	3		
050	15221-0349-0	CAP, SEALING	PASTILLE	STEPSSEL, ABDICHTU	1		
060	15261-9601-0	PLUG	BOUCHON	STOPFEN	5		
070	15521-9602-0	PLUG	BOUCHON	STOPFEN	3		
080	15521-9603-0	PLUG	BOUCHON	STOPFEN	1		
090	05012-00609	PIN, STRAIGHT	GOUPILLE CYLINDRIQUE	ZYLINDERSTIFT	2		
100	05012-00814	PIN, STRAIGHT	GOUPILLE CYLINDRIQUE	ZYLINDERSTIFT	2		
110	15221-3365-0	PIN, PIPE	GICLEUR	ROHRSTIFT	1		
120	15231-3396-0	PIN, PIPE	GICLEUR	ROHRSTIFT	2		
130	15956-7316-0	PLUG, DRAIN COCK	BOUCHON DU ROBINET D	ABLASSPROPFEN	1		
140	15901-0231-0	LINER, CYLINDER	CHEMISE DE CYLINDRE	ZYLINDERAUFBUECHSE	2		
150	15221-3370-0	O RING	JOINT TORIQUE	O RING	1		
160	15261-7391-0	COVER, WATER	COUVERCLE A EAU	DECKEL, WASSER	1		
170	15261-7392-0	GASKET, WATER COVER	JOINT COUVER. A EAU	DICHTUNG, WASSEROECKE	1	~902648	
170	15263-7392-0	GASKET, WATER COVER	JOINT COUVER. A EAU	DICHTUNG, WASSEROECKE	1	902649~	
180	01023-50618	BOLT	VIS	BOLZEN	2		
190	15000-3439-0	COCK, DRAIN	ROBINET DE VIDANGE	ABLASSHAHN	1		
200	15261-3501-0	ASSY PUMP, OIL	ENS. POMPE A HUILE	GRP. OELPUMPE	1		
210	15261-3515-0	GASKET, OIL PUMP	JOINT POMPE A HUILE	DICHTUNG, OELPUMPE	1	~902648	
210	15263-3515-0	GASKET, OIL PUMP	JOINT POMPE A HUILE	DICHTUNG, OELPUMPE	1	902649~	
220	15261-9102-2	BOLT	VIS	BOLZEN	4		
230	15954-3566-2	GEAR, OIL PUMP DRIVE	PIGNON ENTRAIN. POMPE	GETRIEBE	1		
240	05712-00410	KEY, FEATHER	CLAVETTE	KEIL	1		
250	02771-60100	NUT, FLANGE	ECROU A EMBASE	FLANSCHEN-MUTTER	1		

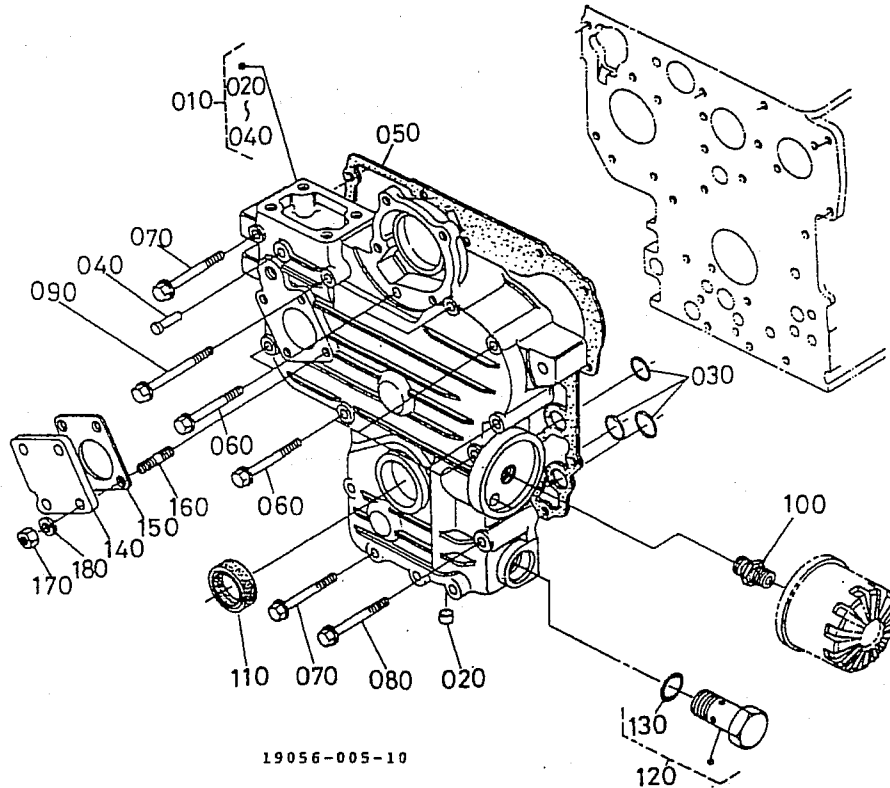




E04

GEAR CASE  
CARTER DE DISTRIBUTION  
GETRIEBEGEHÄUSE

B02-R



19056-005-10

A:Z600-BBS-EC-1

REF.No. POS.No. BILD-Nr.	PART No. REFERENCE BESTELL-Nr.	PART NAME	DESIGNATION	BEZEICHNUNG	Q' TY/S. No. Q' TE/No. S. STUECK/S. Nr.	I.C.	REMARKS REMARQUES BEMERKUNGEN
					A		
010	19264-0402-3	COMP. CASE, GEAR	CARTER DISTR. COMP.	KMP, GETRIEBEGEHAEUSE	~775308		
010	19264-0402-4	COMP. CASE, GEAR	CARTER DISTR. COMP.	KMP, GETRIEBEGEHAEUSE	775309~		
020	15261-9602-0	PLUG	BOUCHON	STOPFEN	~775308		
020	16851-9601-0	PLUG	BOUCHON	STOPFEN	775309~		
030	04811-06130	O RING	JOINT TORIQUE	O RING	5		
040	15221-5628-0	PIN, START SPRING	GOUPILLE DU RESSORT	STARTFEDERSTIFT	1		
050	15531-0413-2	GASKET, GEAR CASE	JOINT	DICHTUNGGETRIEBEGEH.	~902648		
050	15676-0413-0	GASKET, GEAR CASE	JOINT	DICHTUNGGETRIEBEGEH.	902649~		
060	01023-50660	BOLT	VIS	BOLZEN	7		
070	01023-50665	BOLT	VIS	BOLZEN	5		
080	01023-60670	BOLT	VIS	BOLZEN	1		
090	01023-50675	BOLT	VIS	BOLZEN	1		
100	15241-3229-0	JOINT, PIPE	RACCORD DE TUYAU	VERBINDUNGSTUECK	1		
110	09550-00008	SEAL, OIL	BAGUE JOINT	OELDICHTUNGSRING	1		
120	15261-3607-0	ASSY VALVE, RELIEF	ENS. CLAPET DE DECHA.	GRP. UEBERDRUCKVENTIL	1		
130	04810-00150	O RING	JOINT TORIQUE	O RING	1		
140	15223-8334-0	COVER	COUVERCLE	DECKEL	1		
150	15221-8813-0	GASKET, H/METER UNIT	JOINT	DICHTUNG, STUNDENMESS	~902648		
150	15296-8813-0	GASKET, H/METER DRIVE	JOINT	DICHTUNG, STUNDENMESS	902649~		
160	15221-8821-0	STUD	GOUJON	STEBBOLZEN	4		
170	02056-50060	NUT	ECROU	MUTTER	4		
180	04512-60060	WASHER, SPRING	RONDELLE GROWER	FEDERRING	4		



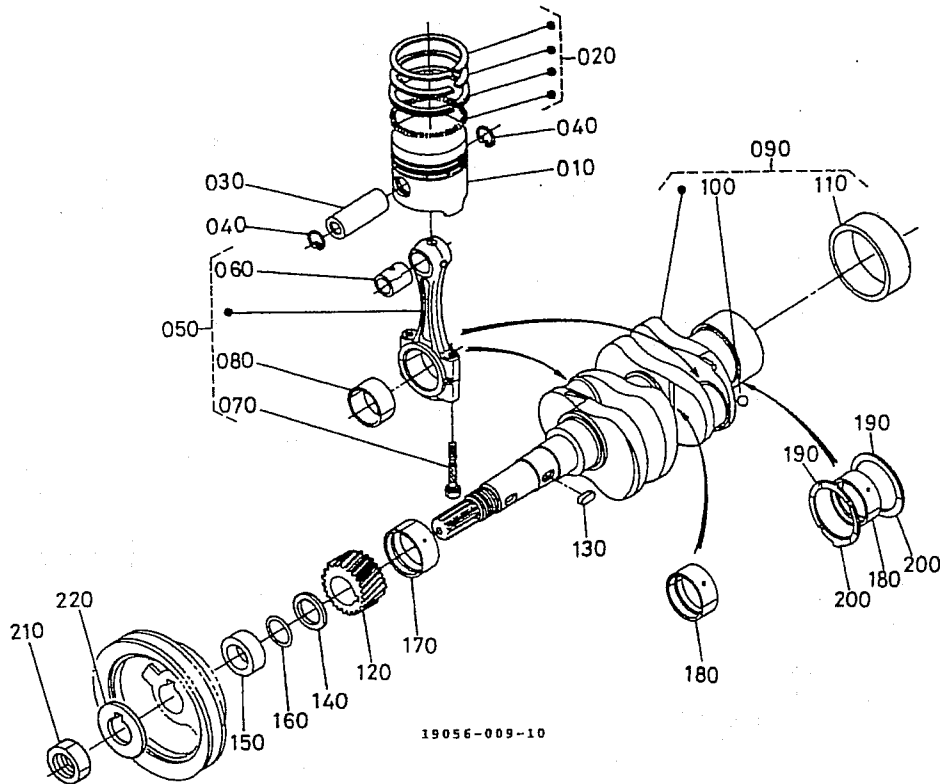






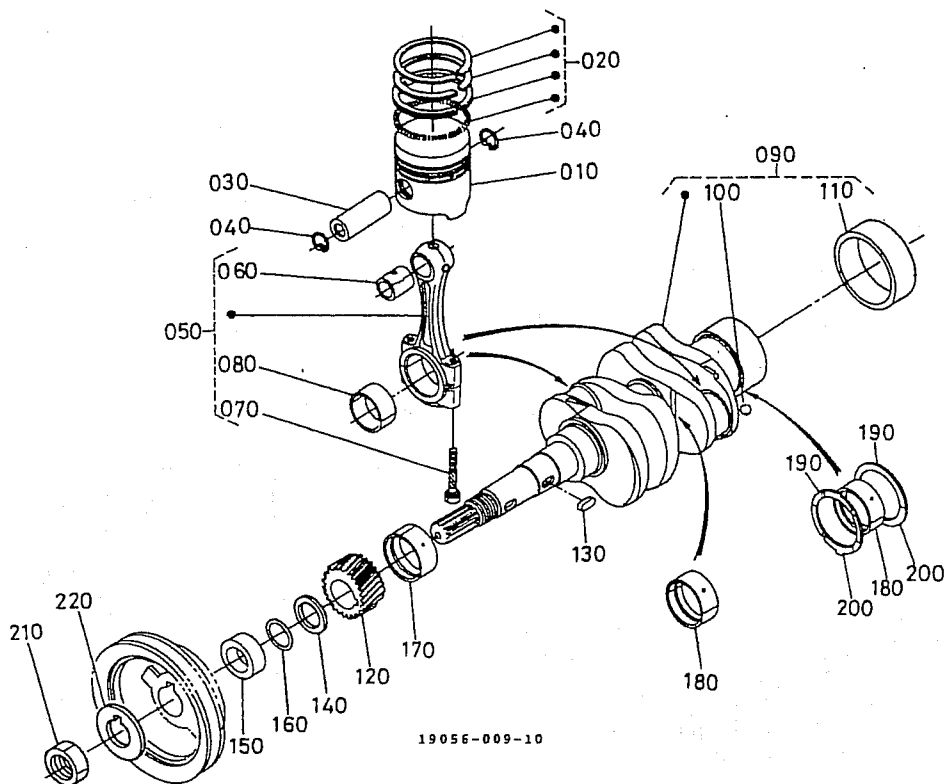






A:Z600-BBS-EC-1

REF.No POS.No BILD-Nr	PART No. REFERENCE BESTELL-Nr.	PART NAME	DESIGNATION	BEZEICHNUNG	Q' TY/S. No. Q' TE/No. S. STUECK/S. Nr.	I.C.	REMARKS REMARQUES BEMERKUNGEN
					A		
010	15956-2111-0	PISTON	PISTON	KOLBEN	2		STD
010	15956-2191-0	PISTON	PISTON	KOLBEN	2		+0.5MM
020	15901-2105-0	ASSY PISTON RING	ENS. SEGMENT	GRP. KOLBENRING	2		STD
020	15901-2109-0	ASSY PISTON RING	ENS. SEGMENT	GRP. KOLBENRING	2		+0.5MM
030	15261-2131-0	PIN, PISTON	AXE DE PISTON	KOLBENBOLZEN	2		
040	15261-2133-0	CIR CLIP, PISTON PIN	CIRCLIP	SEEGERING	4		
050	15381-2201-0	ASSY CONNECTING ROD	ENS. BIELLE	GRP. PLEUELSTANGE	2 ~755B14		
050	15694-2201-0	ASSY CONNECTING ROD	ENS. BIELLE	GRP. PLEUELSTANGE	2 755B15~		
060	15261-2198-0	BUSH, PISTON PIN	BAGUE DE BIELLE	BUCHSE, KOLBENSTIFT	2		
070	15381-2214-0	BOLT, CONNECTING ROD	VIS DE BIELLE	BOLZEN	4		
080	15531-2231-0	METAL, CRANKPIN	COUSSINET DE BIELLE	METALLTEIL	2 ~755B14		STD SET
080	15694-2231-0	METAL, CRANKPIN	COUSSINET DE BIELLE	METALLTEIL	2 755B15~		STD SET
080	15531-2297-1	METAL, CRANKPIN	COUSSINET DE BIELLE	METALLTEIL	2 ~755B14		-0.2MM SET
080	15694-2297-0	METAL, CRANKPIN	COUSSINET DE BIELLE	METALLTEIL	2 755B15~		-0.2MM SET
080	15531-2298-0	METAL, CRANKPIN	COUSSINET DE BIELLE	METALLTEIL	2 ~755B14		-0.4MM SET
080	15694-2298-0	METAL, CRANKPIN	COUSSINET DE BIELLE	METALLTEIL	2 755B15~		-0.4MM SET
090	15956-2302-0	COMP. CRANKSHAFT	VILEBREQUIN COMPLET	KOMP. KURBELWELLE	1		
100	07715-00401	BALL	BILLE	KUGEL	2 ~763260		
100	07715-03207	BALL	BILLE	KUGEL	2 763261~		
110	19215-2328-0	SLEEVE, CRANKSHAFT	FRETTE ARRIERE	MUFFE	1		
120	15261-2411-0	GEAR, CRANK	PIGNON	ZAHNRAD	1		
130	05712-00515	KEY, FEATHER	CLAVETTE	KEIL	1		
140	15261-2331-0	SLINGER, OIL	DEFLECTEUR D'HUILE	OELFANGRING	1		
150	15532-2325-0	COLLAR, CRANKSHAFT	COLLIER VILEBREQUIN	HALSRING	1		
160	04811-10220	O RING	JOINT TORIQUE	O RING	1		
170	15261-2347-0	METAL, CRANKSHAFT	COUSSINET DE VILEBR.	METALLTEIL	1 ~755B14		STD
170	15694-2347-0	METAL, CRANKSHAFT	COUSSINET DE VILEBR.	METALLTEIL	1 755B15~		STD
170	15261-2391-0	METAL, CRANKSHAFT	COUSSINET DE VILEBR.	METALLTEIL	1 ~755B14		-0.2MM
170	15694-2391-0	METAL, CRANKSHAFT	COUSSINET DE VILEBR.	METALLTEIL	1 755B15~		-0.2MM



A:Z600-BBS-EC-1

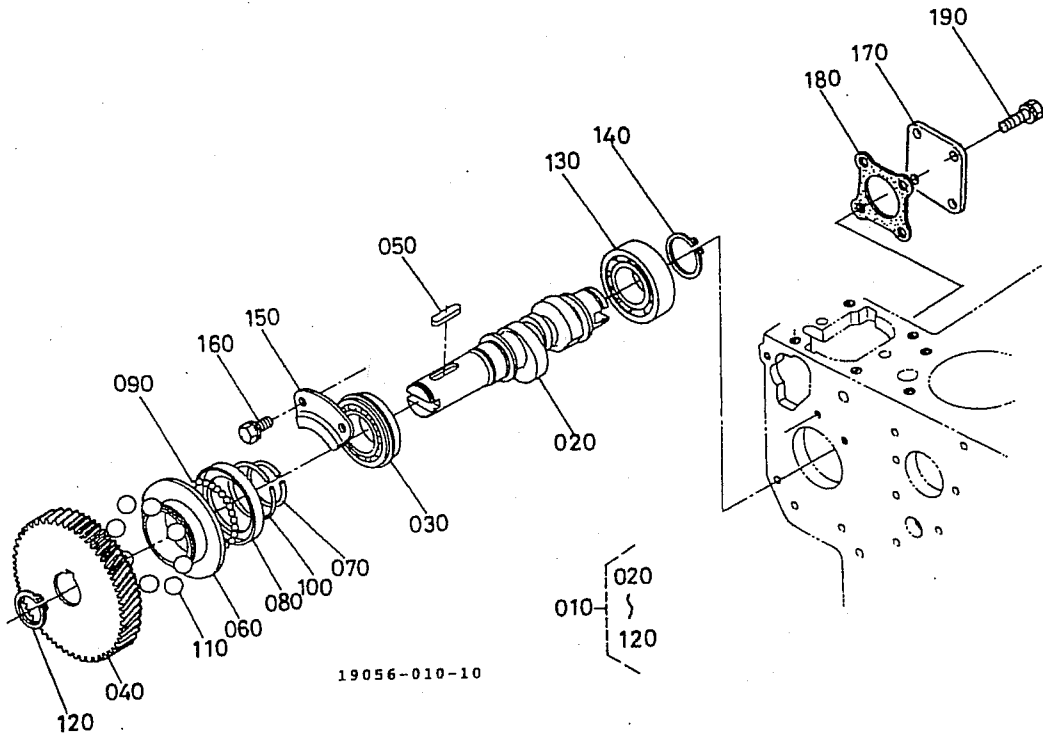
REF.No POS.No BILD-Nr	PART No. REFERENCE BESTELL-Nr.	PART NAME	DESIGNATION	BEZEICHNUNG	Q' TY/S. No. Q' TE/No. S. STUECK/S. Nr.	I.C.	REMARKS REMARQUES BEMERKUNGEN
					A		
170	15261-2392-0	METAL, CRANKSHAFT	COUSSINET DE VILEBR.	METALLTEIL	1 ~7 5 5 8 1 4	↕	-0.4MM
170	15694-2392-0	METAL, CRANKSHAFT	COUSSINET DE VILEBR.	METALLTEIL	1 7 5 5 8 1 5 ~		-0.4MM
180	15261-2348-0	METAL, CRANKSHAFT	COUSSINET DE VILEBR.	METALLTEIL	2 ~7 5 5 8 1 4	↕	STD SET
180	15694-2348-0	METAL, CRANKSHAFT	COUSSINET DE VILEBR.	METALLTEIL	2 7 5 5 8 1 5 ~		STD SET
180	15261-2393-0	METAL, CRANKSHAFT	COUSSINET DE VILEBR.	METALLTEIL	2 ~7 5 5 8 1 4	↕	-0.2MM SET
180	15694-2393-0	METAL, CRANKSHAFT	COUSSINET DE VILEBR.	METALLTEIL	2 7 5 5 8 1 5 ~		-0.2MM SET
180	15261-2394-0	METAL, CRANKSHAFT	COUSSINET DE VILEBR.	METALLTEIL	2 ~7 5 5 8 1 4	↕	-0.4MM SET.
180	15694-2394-0	METAL, CRANKSHAFT	COUSSINET DE VILEBR.	METALLTEIL	2 7 5 5 8 1 5 ~		-0.4MM SET
190	15261-2353-0	METAL, SIDE	COUSSINET DE LATERAL	METALLSEITENRING	2		STD
190	15261-2395-0	METAL, SIDE	COUSSINET DE LATERAL	METALLSEITENRING	2		+0.2MM
190	15261-2396-0	METAL, SIDE	COUSSINET DE LATERAL	METALLSEITENRING	2		+0.4MM
200	15261-2354-0	METAL, SIDE	COUSSINET DE LATERAL	METALLSEITENRING	2		STD
200	15261-2397-0	METAL, SIDE	COUSSINET DE LATERAL	METALLSEITENRING	2		+0.2MM
200	15261-2398-0	METAL, SIDE	COUSSINET DE LATERAL	METALLSEITENRING	2		+0.4MM
210	15261-2336-0	NUT, CRANKSHAFT	ECROU DE VILEB.	MUTTER, KURBELWELLE	1		
220	15372-2338-0	WASHER, CRANKSHAFT	RONDELLE FREIN	SCHEIBE, KURBELWELLE	1		



E15

FUEL CAMSHAFT  
ARBRE A CAMES DE CARBURANT  
KRAFTSTOFF NOCKENWELLE

B07-L



A:Z600-BBS-EC-1

REF.No POS.No BILD-Nr	PART No. REFERENCE BESTELL-Nr.	PART NAME	DESIGNATION	BEZEICHNUNG	Q' TY/S. No. Q' TE/No. S. STUECK/S. Nr.	I.C.	REMARKS REMARQUES BEMERKUNGEN
					A		
010	15262-1602-0	ASSY CAMSHAFT, FUEL	ENS. ARBRE A CAMES	GRP. NOCKENWELLE	1		
020	15262-1617-0	CAMSHAFT, FUEL	ARBRE A CAMES	NOCKENWELLE	1		
030	08153-06004	BEARING, BALL	ROULEMENT A BILLES	KUGELLAGER	1		
040	15261-5115-0	GEAR, INJECTION PUMP	ENGRE, POMPE D' INJEC.	GETRIEBEZAHNRAD	1		
050	05712-00520	KEY, FEATHER	CLAVETTE	KEIL	1		
060	15261-5545-0	SLEEVE, GOVERNOR	BAGUE DE REGULATEUR	REGLERMUFFE	1		
070	15261-5547-0	CIR-CLIP, GOV. SLEEVE	JONC D' ARRET	SPRENGRING	1		
080	15261-5569-0	CASE, GOVERNOR BALL	CUVETTE DE BILLES	REGLER-KUGELGEHAUSE	1 ~785926		
080	15549-5569-0	CASE, GOVERNOR BALL	CUVETTE DE BILLES	REGLER-KUGELGEHAUSE	1 785927~		
090	07715-03205	BALL	BILLE	KUGEL	30		
100	15261-5574-0	CIR-CLIP	CIRCLIP	SPRENGRING	1		
110	07715-03217	BALL	BILLE	KUGEL	8		
120	04612-00180	CIR CLIP, EXTERNAL	CIRCLIP	SPRENGRING, AUSSEN	1		
130	08103-06004	BEARING, BALL	ROULEMENT A BILLES	KUGELLAGER	1		
140	04612-00200	CIR CLIP, EXTERNAL	CIRCLIP	SPRENGRING, AUSSEN	1		
150	15261-1632-0	STOPPER, FUEL, C/SHAFT	BOUCHON	STOPFENNOCKENWELLE	1		
160	01023-50612	BOLT	VIS	BOLZEN	2		
170	15244-8335-0	COVER	COUVERCLE	DECKEL	1		
180	15231-8713-0	GASKET, HYD. PUMP	JOINT	DICHTUNG, PUMPE	1 ~902648		
180	15263-8713-0	GASKET, HYD. PUMP	JOINT	DICHTUNG, PUMPE	1 902649~		
190	01123-50818	BOLT	VIS	BOLZEN	4		





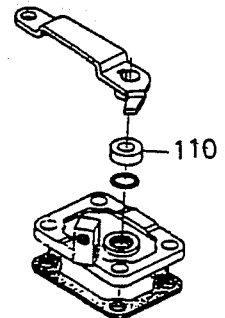
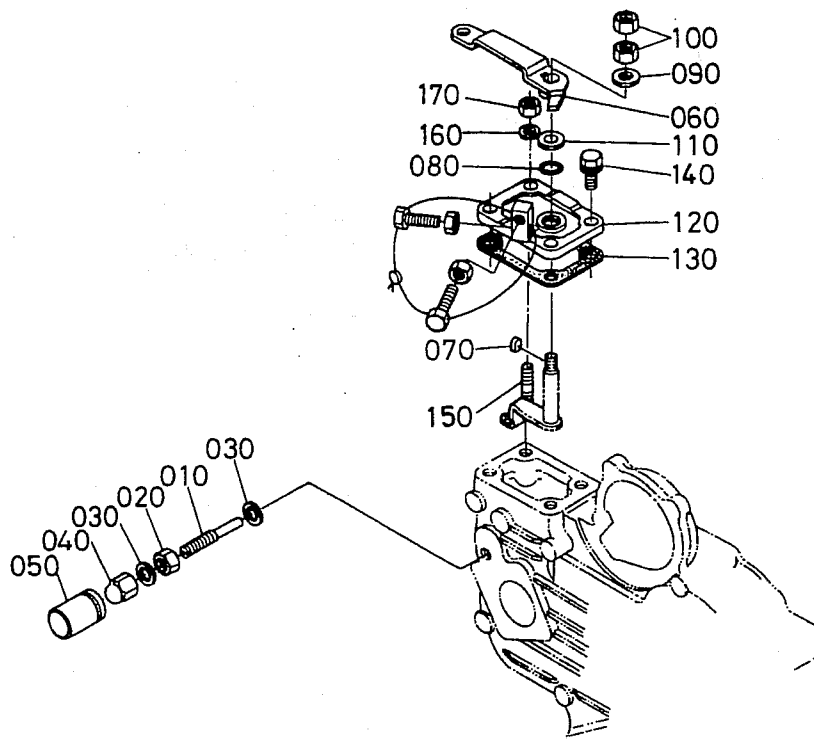


# E25. SPEED CONTROL PLATE PLAQUE DE LIMITEUR DE VITESSE DREHZAHN REGLERPLATTE

## B09-R

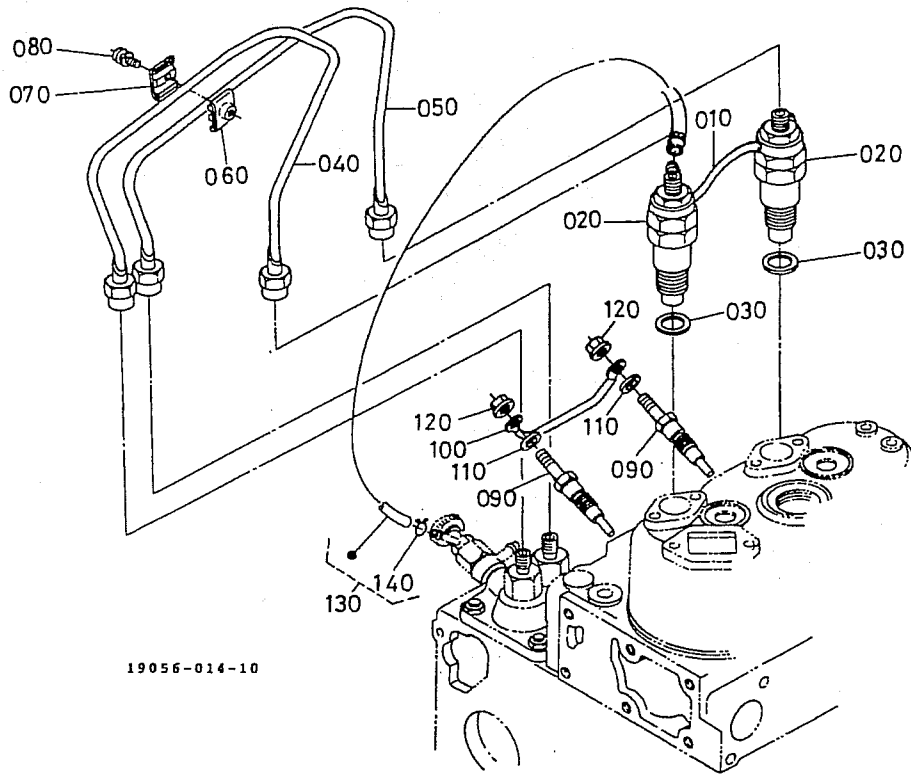
REV. 09-30-'95

110 15261-5738-0



A:Z600-BBS-EC-1

REF. No. POS. No. BILD-Nr.	PART No. REFERENCE BESTELL-Nr.	PART NAME	DESIGNATION	BEZEICHNUNG	Q'TY/S.No. Q'TE/No.S. STUECK/S.Nr.	I.C.	REMARKS REMARQUES BEMERKUNGEN
					A		
010	15531-5412-0	BOLT, ADJUSTING	VIS REGLAGE	EINSTELLBOLZEN	1		
020	15531-9203-0	NUT	ECROU	MUTTER	1		
030	15601-9665-0	GASKET	JOINT	DICHTUNGSPLATTE	2		
040	15601-5422-0	NUT, CAP	ECROU A BORGNE	MUTTER	1 ~697417		
040	15841-1462-0	NUT, CAP	ECROU A BORGNE	MUTTER	1 697418 ~		
050	16241-5442-0	CAP	BOUCHON	KAPPE	1 ~924784		
050	16221-5442-0	CAP	BOUCHON	KAPPE	1 924785 ~		
060	15531-5715-0	LEVER, SPEED CONTROL	LEVIER DE VIT-CONTRO	DREHZAHNVERSTELHEBEL	1 ~633345		
060	15531-5715-2	LEVER, SPEED CONTROL	LEVIER DE VIT-CONTRO	DREHZAHNVERSTELHEBEL	1 633346 ~		
070	15261-9501-0	KEY, FEATHER	CLAVETTE	KEIL	1 ~633345		
070	05712-00410	KEY, FEATHER	CLAVETTE	KEIL	1 633346 ~		
080	04811-00070	O RING	JOINT TORIQUE	O RING	1		
090	04013-60060	WASHER, PLAIN	RONDELLE FREIN	SCHEIBE	1		
100	02012-60060	NUT	ECROU	MUTTER	2		
110	15263-5738-0	DISK, FRICTION	RONDELLE DE FRICTION	KUPPLUNGSLAMELLE	1 ~633345		
110	15261-9401-0	WASHER, PLAIN	RONDELLE FREIN	SCHEIBE	1 633346 ~		
120	15531-5711-0	PLATE, SPEED CONTROL	PLAQUE, VITE-CONTROLE	UMLAUFREGLERPLATTE	1		
130	15261-5721-0	GASKET	JOINT	DICHTUNGSPLATTE	1 ~902648		
130	15263-5721-0	GASKET	JOINT	DICHTUNGSPLATTE	1 902649 ~		
140	01023-50620	BOLT	VIS	BOLZEN	3		
150	15221-8821-0	STUD	GOUJON	STEBOLZEN	1		
160	04512-60060	WASHER, SPRING	RONDELLE GROWER	FEDERRING	1		
170	02056-50060	NUT	ECROU	MUTTER	1		



19056-014-10

A:Z600-BBS-EC-1

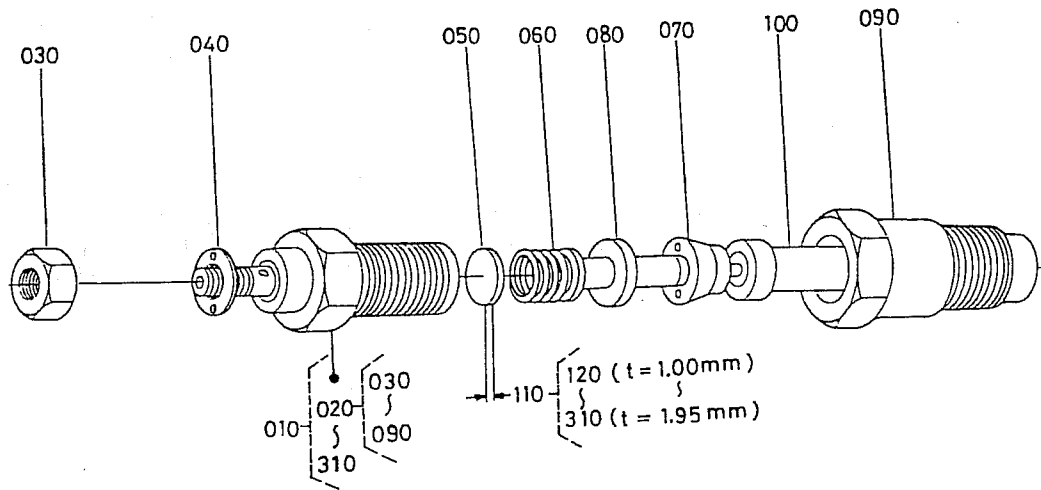
REF.No POS.No BILD-Nr	PART No. REFERENCE BESTELL-Nr.	PART NAME	DESIGNATION	BEZEICHNUNG	Q' TY/S, No. Q' TE/No. S. STUECK/S, Nr.	I.C.	REMARKS REMARQUES BEMERKUNGEN
					A		
010	15264-4250-0	ASSY PIPE, OVER FLOW	ENS. TUYAU TROP-PLEIN	GRP. UEBERLAUFROHR	1		
020	15261-5302-0	ASSY HOLDER, NOZZLE	ENS. PORTE-INJECTEUR	GRP. DUESENHALTER	2		
020	19202-5302-0	ASSY HOLDER, NOZZLE	ENS. PORTE-INJECTEUR	GRP. DUESENHALTER	~821125 2 821126~		
030	17011-5362-0	GASKET	JOINT	DICHTUNGSPLATTE	2		
040	15261-5371-0	PIPE, INJECTION	TUYAU D' INJECTEUR	EINSPRITZROHR	1		
050	15261-5372-0	PIPE, INJECTION	TUYAU D' INJECTEUR	EINSPRITZROHR	1		
060	15841-5385-0	CLAMP, PIPE	COLLIER DE TUYAU	ROHRKLEMME	1		
070	15841-5386-0	CLAMP, PIPE	COLLIER DE TUYAU	ROHRKLEMME	1		
080	03024-50520	SCREW, WITH WASHER	VIS	SCHRAUBE	1		
090	15951-6551-0	PLUG, GLOW	BOUG. DE PRECHAUFFAGE	GLUEHKERZE	2		
100	15261-6556-0	CORD, GLOW PLUG	FILDEBOUG. PRECHAUFF.	GLUEHKERZEKORD	1		
110	04013-60040	WASHER, PLAIN	RONDELLE FREIN	SCHEIBE	2		
120	02761-50040	NUT, FLANGE	ECROU A EMBASE	FLANSCHEN-MUTTER	2		
130	15531-4287-0	ASSY PIPE, JET START	ENS. TUYAU GICLEUR	GRP. STARTDUESEROHHR	1		
140	10244-4232-0	CLIP, PIPE	ATTACHE	ROHRKLEMME	2		

E27

NOZZLE HOLDER  
PORTE-INJECTEUR  
DUSENHALTER

[COMPONENT PARTS]  
[PARTIES COMPOSANTES]  
[EINZEL-TEIL]

B10-R



19056-015-10

A:Z600-BBS-EC-1

REF.No POS.No BILD-Nr	PART No. REFERENCE BESTELL-Nr.	PART NAME	DESIGNATION	BEZEICHNUNG	Q' TY/S. No. Q' TE/No. S. STUECK/S. Nr.	I.C.	REMARKS REMARQUES BEMERKUNGEN
					A		
010	15261-5302-0	ASSY HOLDER, NOZZLE	ENS. PORTE-INJECTEUR	GRP. DUESENHALTER	2 ~821125		
010	19202-5302-0	ASSY HOLDER, NOZZLE	ENS. PORTE-INJECTEUR	GRP. DUESENHALTER	2 821126~		
020	19202-5303-0	S-ASSY HOLDER, NOZZLE	ENS. PORTE-INJECTEUR	DUESENHALTER	2		
030	15221-9202-0	NUT	ECROU	MUTTER	2		
040	15221-9402-0	WASHER, PLAIN	RONDELLE FREIN	SCHEIBE	2		
050	15221-5323-0	WASHER, ADJUSTING	RONDELLE DE REGLAGE	EINSTELLSCHEIBE	2		
060	15221-5317-0	SPRING, NOZZLE	RESSORT D' INJECTEUR	FEDER	2		
070	15221-5335-0	PIECE, DISTANCE	CALE DE BLOCAGE	DISTANZSCHEIBE	2		
080	15221-5316-0	PUSH ROD	TIGE DE POUSSOIR	STOSSELSTANGE	2		
090	15221-5328-0	NUT, NOZZLE	ECROU D' INJECTEUR	MUTTER	2		
100	19202-5361-0	PIECE, NOZZLE	ELEMENT D' INJECTEUR	DUESENSTUECK	2		
110	15221-9810-0	ASSY WASHER, ADJUST	ENS. RONDELLE	GRP. EINSTELLSCHEIBE	1		OPTION
120	15221-9811-0	WASHER, ADJUSTING	RONDELLE DE REGLAGE	EINSTELLSCHEIBE	1		1. 00MM
130	15221-9812-0	WASHER, ADJUSTING	RONDELLE DE REGLAGE	EINSTELLSCHEIBE	1		1. 05MM
140	15221-9813-0	WASHER, ADJUSTING	RONDELLE DE REGLAGE	EINSTELLSCHEIBE	1		1. 10MM
150	15221-9814-0	WASHER, ADJUSTING	RONDELLE DE REGLAGE	EINSTELLSCHEIBE	1		1. 15MM
160	15221-9815-0	WASHER, ADJUSTING	RONDELLE DE REGLAGE	EINSTELLSCHEIBE	1		1. 20MM
170	15221-9816-0	WASHER, ADJUSTING	RONDELLE DE REGLAGE	EINSTELLSCHEIBE	1		1. 25MM
180	15221-9817-0	WASHER, ADJUSTING	RONDELLE DE REGLAGE	EINSTELLSCHEIBE	1		1. 30MM
190	15221-9818-0	WASHER, ADJUSTING	RONDELLE DE REGLAGE	EINSTELLSCHEIBE	1		1. 35MM
200	15221-9819-0	WASHER, ADJUSTING	RONDELLE DE REGLAGE	EINSTELLSCHEIBE	1		1. 40MM
210	15221-9820-0	WASHER, ADJUSTING	RONDELLE DE REGLAGE	EINSTELLSCHEIBE	1		1. 45MM
220	15221-9821-0	WASHER, ADJUSTING	RONDELLE DE REGLAGE	EINSTELLSCHEIBE	1		1. 50MM
230	15221-9822-0	WASHER, ADJUSTING	RONDELLE DE REGLAGE	EINSTELLSCHEIBE	1		1. 55MM
240	15221-9823-0	WASHER, ADJUSTING	RONDELLE DE REGLAGE	EINSTELLSCHEIBE	1		1. 60MM
250	15221-9824-0	WASHER, ADJUSTING	RONDELLE DE REGLAGE	EINSTELLSCHEIBE	1		1. 65MM
260	15221-9825-0	WASHER, ADJUSTING	RONDELLE DE REGLAGE	EINSTELLSCHEIBE	1		1. 70MM
270	15221-9826-0	WASHER, ADJUSTING	RONDELLE DE REGLAGE	EINSTELLSCHEIBE	1		1. 75MM
280	15221-9827-0	WASHER, ADJUSTING	RONDELLE DE REGLAGE	EINSTELLSCHEIBE	1		1. 80MM
290	15221-9828-0	WASHER, ADJUSTING	RONDELLE DE REGLAGE	EINSTELLSCHEIBE	1		1. 85MM

















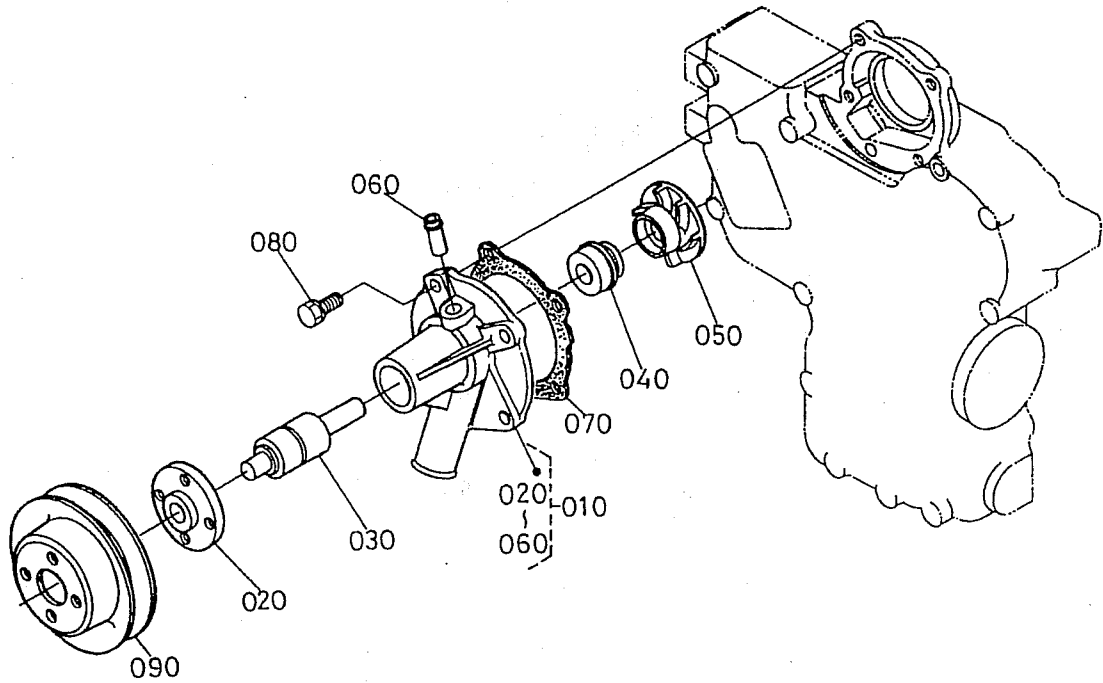




E51

WATER PUMP  
 POMPE A EAU  
 WASSER PUMPE

B15-R



15682-006-10

A:Z600-BBS-EC-1

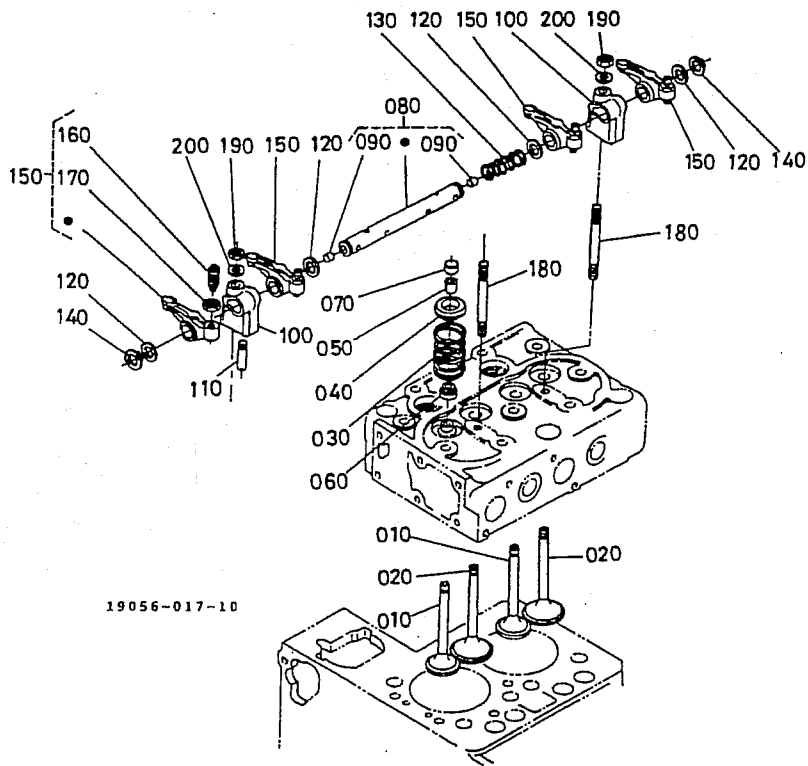
REF.No Pos.No BILD-Nr	PART No. REFERENCE BESTELL-Nr.	PART NAME	DESIGNATION	BEZEICHNUNG	Q' TY/S. No. Q' TE/No. S. STUECK/S. Nr.	I.C.	REMARKS REMARQUES BEMERKUNGEN
					A		
010	15442-7303-0	ASSY PUMP, WATER	ENS. POMPE A EAU	GRUPPE WASSERPUMPE	~651889		
010	15443-7303-0	ASSY PUMP, WATER	ENS. POMPE A EAU	GRUPPE WASSERPUMPE	651890~		
020	15531-7352-0	FLANGE, WATER PUMP	BRIDE DE POMPE A EAU	FLANSCH, PUMPE	~651889		
020	15852-7352-0	FLANGE, WATER PUMP	BRIDE DE POMPE A EAU	FLANSCH, PUMPE	651890~		
030	15531-7355-0	BEARING	ROULEMENT	LAGER	~651889		
030	15443-7355-0	BEARING	ROULEMENT	LAGER	651890~		
040	15298-7305-0	ASSY SEAL, MECHANICAL	ENS. JOINT MECANIQUE	GRP. MECH. DICHTUNG	~651889		
040	15852-7305-0	ASSY SEAL, MECHANICAL	ENS. JOINT MECANIQUE	GRP. MECH. DICHTUNG	651890~		
050	15531-7351-0	IMPELLER, WATER PUMP	TURBINE DE POMP	FLUEGELRAD	~651889		
050	15443-7351-0	IMPELLER, WATER PUMP	TURBINE DE POMP	FLUEGELRAD	651890~		
060	16241-7334-0	PIPE, WATER RETURN	TUYAU RETOUR D'EAU	WASSERROHR	~651889		
060	15852-7334-0	PIPE, WATER RETURN	TUYAU RETOUR D'EAU	WASSERROHR	651890~		
070	15531-7343-0	GASKET, WATER PUMP	JOINT DE POMPE A EAU	DICHTUNG, WASSERPUMPE	~902648		
070	15676-7343-0	GASKET, WATER PUMP	JOINT DE POMPE A EAU	DICHTUNG, WASSERPUMPE	902649~		
080	01023-50625	BOLT	VIS	BOLZEN	4		
090	15531-7425-0	PULLEY, FAN	POULIE VENTILATEUR	VENTILATORSCHIEBE	1		











19056-017-10

A:Z600-BBS-EC-1

REF.No. POS.No. BILD-Nr.	PART No. REFERENCE BESTELL-Nr.	PART NAME	DESIGNATION	BEZEICHNUNG	Q' TY/S. No. Q' TE/No. S. STUECK/S. Nr.	I.C.	REMARKS REMARQUES BEMERKUNGEN
					A		
010	15393-1311-0	VALVE, INLET	SOUPAPE D' ADMISSION	EINLASSVENTIL	2		
020	15393-1312-0	VALVE, EXHAUST	SOUPAPE D' ECHAPMENT	AUSLASSVENTIL	2		
030	15261-1324-0	SPRING, VALVE	RESSORT DE SOUPAPE	VENTIL-FEDER	4		
040	16241-1333-0	RETAINER, VALVE SP.	CUVETTE SUPERIEURE	ZURUECKHALTER	4		
050	15261-1336-0	COLLET, VALVE SPRING	DEMI CLAVETTE	KLEMMSCHEIBE	4		SET
060	15261-1315-0	SEAL, VALVE STEM	JOINT DE SOUPAPE	VENTILDICHTUNG	4		
070	15261-1328-0	CAP, VALVE	CHAPEAU DE SOUPAPE	VENTILKAPPE	~828344		
070	16241-1328-0	CAP, VALVE	CHAPEAU DE SOUPAPE	VENTILKAPPE	828345~		
080	15901-1405-0	ASSY SHAFT, R-ARM	ENS. AXE DE CULBUTEUR	GRP. KIPPHEBELACHSE	1 ~666464		
080	15901-1405-3	ASSY SHAFT, R-ARM	ENS. AXE DE CULBUTEUR	GRP. KIPPHEBELACHSE	1 666465~		
090	15381-9361-0	SCREW, SET	VIS D' ARRET	ANSCHLAGSCHRAUBE	2 ~666464		
090	03410-50608	SCREW, SET	VIS D' ARRET	ANSCHLAGSCHRAUBE	2 666465~		
100	15381-1435-0	BRACKET, ROCKER ARM	SUPPORT DE CULBUTEUR	KIPPHEBELHALTER	2		
110	15261-1442-0	SCREW, SET, ROCKER ARM	VIS	SCHRAUBE	1		
120	15261-1443-0	WASHER, R-ARM, SHAFT	RONDELLE	SCHEIBE	4		
130	15261-1431-0	SPRING, ROCKER ARM	RESSORT DE CULBUTEUR	FEDER, KIPPHEBEL	1		
140	04612-00110	CIR CLIP, EXTERNAL	CIRCLIP	SPRENGRING, AUSSEN	2		
150	15381-1403-0	ASSY ROCKER ARM	ENS. CULBUTEURS	GRP. KIPPHEBEL	4 ~778923		
150	15382-1403-0	ASSY ROCKER ARM	ENS. CULBUTEURS	GRP. KIPPHEBEL	4 778924~		
160	15261-1423-2	SCREW, ADJUSTING	VIS DE REGLAGE	STELLSCHRAUBE	4		
170	15261-1424-0	NUT	ECROU	MUTTER	4		
180	15952-1441-0	STUD	GOUJON	STEBOLZEN	2		
190	15261-9201-0	NUT	ECROU	MUTTER	2		
200	15261-9401-0	WASHER, PLAIN	RONDELLE FREIN	SCHEIBE	2		















NUMERICAL INDEX  
INDEX NUMERIQUE  
NUMERISCHEN INDEX

D01-L

PART No. REFERENCE BESTELL-Nr	LOCATION No. No. D' EMBLACEMENT SUCH-Nr	PART No. REFERENCE BESTELL-Nr	LOCATION No. No. D' EMBLACEMENT SUCH-Nr	PART No. REFERENCE BESTELL-Nr	LOCATION No. NO. D' EMBLACEMENT SUCH-Nr	PART No. REFERENCE BESTELL-Nr	LOCATION No. No. D' EMBLACEMENT SUCH-Nr
01023-50612	B07-L-160	03024-50414	B14-L-200	08153-06004	B07-L-030	15221-9443-0	C03-L-050
01023-50614	B05-L-100	03024-50510	B03-L-090	09550-00008	B02-R-110	15221-9482-0	B14-L-130
01023-50616	B05-L-160	03024-50520	B10-L-080	10244-4232-0	B10-L-140	15221-9810-0	B10-R-110
	B12-R-050	03410-50608	C01-R-090		B11-R-190	15221-9811-0	B10-R-120
	B15-L-040	04013-50080	B04-L-070	14111-4241-0	B08-L-030	15221-9812-0	B10-R-130
01023-50618	B01-L-180		B11-R-140	14278-6304-0	B14-L-040	15221-9813-0	B10-R-140
	B04-L-040		B12-R-070	14278-6305-0	B14-L-110	15221-9814-0	B10-R-150
	B07-R-150		C04-L-040	14278-6307-0	B14-L-030	15221-9815-0	B10-R-160
01023-50620	B04-R-070	04013-50100	B16-L-070	14278-6308-0	B14-L-020	15221-9816-0	B10-R-170
	B07-R-160	04013-60040	B10-L-110	14278-6318-0	B14-L-180	15221-9817-0	B10-R-180
01023-50620	B09-R-140	04013-60060	B09-R-090	14278-6319-0	B14-L-170	15221-9818-0	B10-R-190
	C02-R-040		C04-L-130	14278-6320-0	B14-L-060	15221-9819-0	B10-R-200
01023-50625	B04-R-080	04015-60080	B12-R-080	14278-6325-0	B14-L-070	15221-9820-0	B10-R-210
	B15-R-080	04512-50050	B09-L-100	14278-6332-0	B14-L-190	15221-9821-0	B10-R-220
01023-50628	B09-L-130	04512-60060	B02-R-180	14278-6338-0	B14-L-090	15221-9822-0	B10-R-230
01023-50635	B15-L-140		B08-R-200	14278-6339-0	B14-L-100	15221-9823-0	B10-R-240
01023-50660	B02-R-060		B09-R-160	14278-6351-0	B14-L-150	15221-9824-0	B10-R-250
01023-50665	B02-R-070		B12-L-060	14278-6352-0	B14-L-160	15221-9825-0	B10-R-260
01023-50675	B02-R-090		B15-L-070	14278-6357-0	B14-L-080	15221-9826-0	B10-R-270
01023-60650	C02-R-050		C02-L-080	14278-9201-0	B14-L-210	15221-9827-0	B10-R-280
01023-60670	B02-R-080	04512-60060	C04-L-090	14301-4275-0	B08-L-020	15221-9828-0	B10-R-290
01053-50516	B09-L-090	04512-60080	B02-L-050		B11-R-170	15221-9829-0	B11-L-300
01053-50628	C04-L-080		B08-L-090	14301-4352-2	B11-R-020	15221-9830-0	B11-L-310
01123-50818	B07-L-190		B11-R-150	14301-4359-0	B11-R-070	15223-8334-0	B02-R-140
01123-50820	C03-L-140		B13-R-040	14301-4365-0	B11-R-080	15227-8748-0	C03-L-110
01123-50822	B08-L-060		C02-L-030	14301-4382-0	B11-R-030	15231-0513-0	B07-R-010
01123-50825	B12-R-040		C03-L-190	14301-4383-0	B11-R-040	15231-3396-0	B01-L-120
01123-50828	B13-R-020		C04-L-050	14301-4384-0	B11-R-050	15231-4356-0	B11-R-090
01123-50860	B12-R-030	04512-60100	B04-L-110	14311-6050-4	B08-L-100	15231-6301-5	B13-R-010
01123-60816	B01-R-070	04612-00110	C01-R-140	14681-4201-0	B08-L-010		B14-L-010
01123-60816	B02-L-030	04612-00180	B05-L-090	15000-3439-0	B01-L-190	15231-6302-2	B14-L-120
	C03-L-200		B07-L-120	15000-3608-0	B14-R-010	15231-6303-2	B14-L-050
01153-50820	B04-L-060	04612-00200	B07-L-140	15021-3366-0	B07-R-060	15231-7311-0	B16-L-040
01153-50865	B11-R-130	04717-01600	B14-R-020	15111-7218-0	B16-L-090	15231-8713-0	B07-L-180
	C04-L-030	04724-00160	B01-R-050	15111-7220-0	B16-L-080	15241-1115-0	C03-L-020
01173-51025	B04-L-100	04724-00170	B15-L-100	15221-0175-0	B02-L-010	15241-1116-0	C03-L-080
01202-50612	C04-L-120	04810-00150	B02-R-130	15221-0349-0	B01-L-050	15241-1135-0	C03-L-090
01222-50830	C03-L-170	04811-00070	B09-R-080	15221-1117-0	C03-L-070	15241-3209-0	B03-R-010
01513-50616	B12-L-040	04811-00100	B11-R-100	15221-1141-0	C03-L-060	15241-3229-0	B02-R-100
01513-50655	B15-L-050	04811-00140	B01-R-080	15221-1172-0	C03-R-020	15241-5106-0	B08-R-150
01513-50816	B02-L-020	04811-06130	B02-R-030	15221-3314-0	B03-L-130	15241-5139-0	B08-R-210
01513-50822	C02-L-090	04811-10070	B07-R-120	15221-3365-0	B01-L-110	15241-5214-0	B12-L-030
01754-50616	C01-L-020	04811-10220	B05-R-160	15221-3370-0	B01-L-150	15244-8335-0	B07-L-170
02012-60060	B09-R-100	04811-50300	B03-L-140		B02-L-150	15261-0162-0	B01-R-020
02014-50060	C04-L-100	05012-00609	B01-L-090	15221-3901-3	B14-R-030	15261-0337-0	B02-L-070
02056-50060	B02-R-170	05012-00814	B01-L-100	15221-5211-0	B08-L-050	15261-0404-0	B04-R-090
	B09-R-170		B06-R-050	15221-5316-0	B10-R-080	15261-0409-0	B04-R-010
	B12-L-050	05411-00420	B07-R-130	15221-5317-0	B10-R-060	15261-0436-0	B04-R-030
	B15-L-060	05515-61000	B16-L-100	15221-5323-0	B10-R-050	15261-0482-0	B04-R-060
	C02-L-070	05712-00410	B01-L-240	15221-5328-0	B10-R-090	15261-0551-0	B03-L-010
02056-50080	B12-R-060	05712-00410	B09-R-070	15221-5335-0	B10-R-070	15261-1172-0	C03-R-030
02114-50080	B13-R-030	05712-00515	B05-L-070	15221-5628-0	B02-R-040	15261-1182-0	C02-R-020
	C02-L-020		B05-R-130	15221-5648-0	B09-L-020	15261-1183-0	C02-R-030
	C03-L-180		B12-R-100	15221-8813-0	B02-R-150	15261-1315-0	C01-R-060
	C04-L-060	05712-00520	B07-L-050	15221-8821-0	B02-R-160	15261-1324-0	C01-R-030
02156-50080	B02-L-040	07715-00401	B05-R-100		B09-R-150	15261-1328-0	C01-R-070
	B04-L-080	07715-03205	B07-L-090	15221-9153-0	B08-L-070	15261-1336-0	C01-R-050
	B08-L-080	07715-03207	B05-R-100	15221-9202-0	B10-R-030	15261-1354-0	B02-L-100
02761-50040	B10-L-120	07715-03217	B07-L-110	15221-9262-0	C03-L-040	15261-1356-0	B02-L-110
02771-60100	B01-L-250	08103-06004	B07-L-130	15221-9402-0	B10-R-040	15261-1423-2	C01-R-160

NUMERICAL INDEX  
INDEX NUMERIQUE  
NUMERISCHEN INDEX

D01-R

PART No. REFERENCE BESTELL-Nr	LOCATION No. No. D' EMLACEMENT SUCH-Nr	PART No. REFERENCE BESTELL-Nr	LOCATION No. No. D' EMLACEMENT SUCH-Nr	PART No. REFERENCE BESTELL-Nr	LOCATION No. NO. D' EMLACEMENT SUCH-Nr	PART No. REFERENCE BESTELL-Nr	LOCATION No. No. D' EMLACEMENT SUCH-Nr
15261-1424-0	·C01-R·170	15261-7278-0	·B16-R·060	15331-5125-0	·B08-R·090	15531-5715-2	·B09-R·060
15261-1431-0	·C01-R·130	15261-7292-0	·B15-L·030	15331-5127-0	·B08-R·120	15531-5748-0	·B07-R·170
15261-1442-0	·C01-R·110	15261-7391-0	·B01-L·160	15331-5129-0	·B08-R·130	15531-5770-3	·B07-R·080
15261-1443-0	·C01-R·120	15261-7392-0	·B01-L·170	15331-5138-0	·B08-R·160	15531-5771-0	·B07-R·100
15261-1452-0	·B03-L·040	15261-9102-2	·B01-L·220	15331-5143-0	·B08-R·100	15531-5772-0	·B07-R·110
15261-1511-0	·B05-L·020	15261-9119-0	·B06-R·060	15331-5148-0	·B08-R·190	15531-6401-0	·B12-R·010
15261-1555-0	·B05-L·010	15261-9201-0	·C01-R·190	15331-9101-0	·B08-R·220		B13-L·010
15261-1601-0	·B05-L·030	15261-9202-0	·B07-R·040	15331-9665-0	·B08-R·180	15531-6404-0	·B13-L·040
15261-1611-0	·B05-L·040	15261-9203-0	·B13-L·160	15331-9676-0	·B08-R·070	15531-6407-2	·B13-L·110
15261-1627-0	·B05-L·080	15261-9233-0	·B07-R·050	15371-1125-2	·C03-L·150	15531-6411-0	·B13-L·030
15261-1632-0	·B07-L·150	15261-9301-0	·B13-L·090	15371-1187-0	·C03-L·160	15531-6412-2	·B13-L·020
15261-1651-0	·B05-L·060	15261-9401-0	·B09-R·110	15371-1237-0	·C02-L·010	15531-6414-0	·B13-L·050
15261-2131-0	·B05-R·030		C01-R·200	15371-4202-0	·B08-L·010	15531-6419-0	·B13-L·140
15261-2133-0	·B05-R·040	15261-9402-0	·B13-L·180	15371-7411-0	·C01-L·010	15531-6429-2	·B13-L·100
15261-2198-0	·B05-R·060	15261-9407-0	·B13-L·170	15372-1101-0	·C03-L·010	15531-6436-3	·B13-L·080
15261-2331-0	·B05-R·140	15261-9407-0	·B13-L·170	15372-2338-0	·B06-L·220	15531-6442-0	·B12-R·020
15261-2336-0	·B06-L·210	15261-9501-0	·B09-R·070	15372-8745-2	·C03-L·100	15531-7285-0	·B16-R·040
15261-2347-0	·B05-R·170	15261-9601-0	·B01-L·060	15381-0454-0	·B04-R·020	15531-7286-0	·B16-R·010
15261-2348-0	·B06-L·180		B02-L·090	15381-0456-0	·B04-R·100	15531-7287-0	·B16-R·020
15261-2353-0	·B06-L·190	15261-9602-0	·B02-R·020	15381-1403-0	·C01-R·150	15531-7301-0	·B15-L·110
15261-2353-0	·B06-L·190	15261-9616-0	·B01-L·030	15381-1435-0	·C01-R·100	15531-7326-0	·B15-L·120
15261-2354-0	·B06-L·200	15261-9617-0	·B01-L·020	15381-2201-0	·B05-R·050	15531-7335-0	·B15-L·080
15261-2391-0	·B05-R·170	15261-9688-0	·B05-L·050	15381-2214-0	·B05-R·070	15531-7336-0	·B15-L·090
15261-2392-0	·B06-L·170	15262-1162-0	·C03-R·010	15381-5204-0	·B12-L·020	15531-7343-0	·B15-R·070
15261-2393-0	·B06-L·180	15262-1176-0	·C02-R·010	15381-9109-2	·B01-R·030	15531-7351-0	·B15-R·050
15261-2394-0	·B06-L·180	15262-1211-0	·C04-L·070	15381-9153-2	·C02-L·060	15531-7352-0	·B15-R·020
15261-2395-0	·B06-L·190	15262-1231-0	·C02-L·040	15381-9361-0	·C01-R·090	15531-7355-0	·B15-R·030
15261-2396-0	·B06-L·190	15262-1602-0	·B07-L·010	15382-1403-0	·C01-R·150	15531-7414-0	·B13-L·070
15261-2397-0	·B06-L·200	15262-1617-0	·B07-L·020	15393-1311-0	·C01-R·010	15531-7418-0	·B13-L·060
15261-2398-0	·B06-L·200	15262-3211-0	·B01-R·060	15393-1312-0	·C01-R·020		B13-L·120
15261-2411-0	·B05-R·120	15262-3642-0	·B04-L·020	15393-4301-7	·B11-R·010	15531-7425-0	·B15-R·090
15261-2516-0	·B06-R·030	15262-3644-0	·B04-L·050	15393-4310-0	·B11-R·200	15531-9203-0	·B09-R·020
15261-2517-0	·B06-R·070	15262-6382-0	·B06-R·020	15393-4358-0	·B11-R·060	15531-9301-0	·B13-L·130
15261-3501-0	·B01-L·200	15263-0162-0	·B01-R·020	15409-9461-0	·B16-L·050	15532-2325-0	·B05-R·150
15261-3515-0	·B01-L·210	15263-0436-0	·B04-R·030	15442-7303-0	·B15-R·010	15532-2401-0	·B05-L·110
15261-3607-0	·B02-R·120	15263-0482-0	·B04-R·060	15443-7303-0	·B15-R·010	15532-2425-0	·B05-L·150
15261-3641-0	·B04-L·010	15263-0513-0	·B07-R·010	15443-7351-0	·B15-R·050	15532-2432-0	·B05-L·140
15261-3643-0	·B04-L·030	15263-1182-0	·C02-R·020	15443-7355-0	·B15-R·030	15532-2436-0	·B05-L·120
15261-5103-0	·B08-R·030	15263-1183-0	·C02-R·030	15521-0515-0	·B03-L·070	15532-2437-0	·B05-L·130
15261-5105-0	·B08-R·020	15263-1235-0	·C02-L·050	15521-0555-0	·B03-L·100	15532-2498-0	·B05-L·170
15261-5115-0	·B07-L·040	15263-1237-0	·C02-L·010	15521-0567-0	·B03-L·050	15533-2516-2	·B06-R·030
15261-5149-0	·B08-R·140	15263-3515-0	·B01-L·210	15521-9602-0	·B01-L·070	15549-0481-0	·B04-R·040
15261-5211-0	·B08-L·050	15263-3643-0	·B04-L·030	15521-9603-0	·B01-L·080	15549-5569-0	·B07-L·080
15261-5302-0	·B10-L·020	15263-5214-0	·B12-L·030	15531-0413-2	·B02-R·050	15549-7253-0	·B12-R·110
	B10-R·010	15263-5721-0	·B09-R·130	15531-0558-0	·B03-L·020	15582-7270-0	·B15-L·010
15261-5371-0	·B10-L·040	15263-7292-0	·B15-L·030	15531-2231-0	·B05-R·080	15601-5422-0	·B09-R·040
15261-5372-0	·B10-L·050	15263-7392-0	·B01-L·170	15531-2297-1	·B05-R·080	15601-9665-0	·B09-R·030
15261-5427-0	·B07-R·070	15263-7428-0	·B12-R·090	15531-2298-0	·B05-R·080	15611-5641-0	·B09-L·030
15261-5545-0	·B07-L·060	15263-8713-0	·B07-L·180	15531-4287-0	·B10-L·130	15611-5751-0	·B07-R·140
15261-5547-0	·B07-L·070	15264-4250-0	·B10-L·010	15531-5132-0	·B08-R·170	15676-0413-0	·B02-R·050
15261-5569-0	·B07-L·080	15272-1236-0	·C02-L·050	15531-5165-2	·B07-R·090	15676-7327-0	·B15-L·130
15261-5574-0	·B07-L·100	15272-7202-0	·B16-L·020	15531-5409-0	·B07-R·020	15676-7343-0	·B15-R·070
15261-5615-0	·B09-L·080	15296-8813-0	·B02-R·150	15531-5410-0	·B07-R·030	15694-2201-0	·B05-R·050
15261-5623-0	·B09-L·110	15298-7305-0	·B15-R·040	15531-5412-0	·B09-R·010	15694-2231-0	·B05-R·080
15261-5721-0	·B09-R·130	15321-6325-0	·B14-L·140	15531-5602-0	·B09-L·010	15694-2297-0	·B05-R·080
15261-5738-0	·B09-R·110	15321-9626-0	·B01-L·040	15531-5602-2	·B09-L·010	15694-2298-0	·B05-R·080
15261-6382-0	·B06-R·020		B02-L·080	15531-5613-0	·B09-L·070	15694-2347-0	·B05-R·170
15261-6415-0	·B13-L·150	15331-5107-0	·B08-R·080	15531-5642-0	·B09-L·040	15694-2348-0	·B06-L·180
15261-6556-0	·B10-L·100	15331-5122-0	·B08-R·060	15531-5711-0	·B09-R·120	15694-2391-0	·B05-R·170
15261-6641-0	·B09-L·120	15331-5123-0	·B08-R·040	15531-5715-0	·B09-R·060	15694-2392-0	·B06-L·170
15261-7278-0	·B16-R·030	15331-5124-0	·B08-R·050				

NUMERICAL INDEX  
INDEX NUMERIQUE  
NUMERISCHEN INDEX

D02-L

PART No. REFERENCE BESTELL-Nr	LOCATION No. No. d' EMLACEMENT SUCH-Nr	PART No. REFERENCE BESTELL-Nr	LOCATION No. No. d' EMLACEMENT SUCH-Nr	PART No. REFERENCE BESTELL-Nr	LOCATION No. NO. d' EMLACEMENT SUCH-Nr	PART No. REFERENCE BESTELL-Nr	LOCATION No. No. d' EMLACEMENT SUCH-Nr
15694-2393-0	B06-L-180	19215-2328-0	B05-R-110				
15694-2394-0	B06-L-180	19215-9916-0	B04-R-050				
15841-1462-0	B09-R-040	19237-6588-0	B12-R-140				
15841-5385-0	B10-L-060	19237-6591-0	B12-R-150				
15841-5386-0	B10-L-070	19237-8711-2	C05-R-020				
15852-3314-0	B03-L-130	19239-0304-0	B02-L-060				
15852-7305-0	B15-R-040	19264-0402-3	B02-R-010				
15852-7334-0	B15-R-060	19264-0402-4	B02-R-010				
15852-7352-0	B15-R-020	19267-6460-0	B12-R-120				
15901-0231-0	B01-L-140	19267-6460-2	B12-R-120				
15901-0331-4	B02-L-130	19268-4252-0	B11-R-180				
15901-0332-0	B02-L-140	19268-5604-0	B09-L-060				
15901-1405-0	C01-R-080	19268-5605-0	B09-L-050				
15901-1405-3	C01-R-080	19293-5203-0	B12-L-010				
15901-2105-0	B05-R-020	19298-1451-0	B03-L-030				
15901-2109-0	B05-R-020	19427-4343-0	B11-R-120				
15905-4211-0	B11-R-160	19428-6583-0	B12-R-130				
15944-0331-0	B02-L-130	19683-5771-0	B07-R-100				
15951-0161-0	B01-R-010	19844-5203-0	B12-L-010				
15951-0409-0	B04-R-010	19844-5204-0	B12-L-020				
15951-0514-0	B03-L-060	66706-5512-0	C05-L-010				
15951-0537-0	B03-L-080	66706-5515-0	C05-L-040				
15951-2501-2	B06-R-010	66711-5134-0	B16-L-060				
15951-3375-0	B01-R-040	66711-5431-0	C03-L-130				
15951-5101-0	B08-L-040	66711-5441-0	C04-L-010				
	B08-R-010	66711-5442-0	C04-L-020				
15951-6551-0	B10-L-090	66711-5455-0	C04-L-140				
15951-6595-0	C04-R-010	66711-5456-0	C04-L-150				
15951-9233-0	B03-L-110	66711-5513-0	C05-L-020				
15951-9666-0	B03-L-120	66711-5524-0	C05-L-030				
15952-1441-0	C01-R-180	66811-5451-0	C04-L-110				
15952-9233-0	B03-L-110	67511-5251-0	B04-L-090				
15954-3566-2	B01-L-230						
15956-0101-0	B01-L-010						
15956-2111-0	B05-R-010						
15956-2191-0	B05-R-010						
15956-2302-0	B05-R-090						
15956-7206-0	B16-L-010						
15956-7294-0	B16-R-050						
15956-7316-0	B01-L-130						
16241-1328-0	C01-R-070						
16241-1333-0	C01-R-040						
16241-5442-0	B09-R-050						
16241-7334-0	B15-L-020						
	B15-R-060						
16241-7336-0	B15-L-090						
16241-7337-0	B15-L-020						
16851-9601-0	B02-R-020						
16873-8843-0	B11-R-110						
17011-5362-0	B10-L-030						
17331-5128-0	B08-R-110						
19167-1108-0	C03-L-030						
19202-5302-0	B10-L-020						
	B10-R-010						
19202-5303-0	B10-R-020						
19202-5361-0	B10-R-100						
19204-0462-0	B06-R-040						
19208-8916-7	C05-R-010						
19215-0345-0	B02-L-120						
19215-0446-0	B04-R-050						



# KUBOTA

## **THE BASIC NECESSITIES GIANT**

"Technology for the Needs of Tomorrow" is the ambition of everyone at KUBOTA. Through research and the development of new products for agriculture, industry, construction, and many other areas of modern life, we at KUBOTA hope to realize this goal.

## **GEANT DES NÉCESSITÉS FONDAMENTALES**

"La Technologie pour les Besoins de Demain" est l'ambition de chacun chez KUBOTA. A travers la recherche et le développement de nouveaux produits pour l'Agriculture, l'Industrie, la Construction et plusieurs autres domaines de la vie moderne, Nous KUBOTA, espérons atteindre ce but.

## **GIGANT DER FUNDAMENTALEN NOTWENDIGKEITEN**

"Technologie für die Welt von Morgen"

Wir bei KUBOTA arbeiten ständig an diesem Ziel durch Forschung und Entwicklung neuer Produkte für den Agrarsektor, die Industrie, die Bauwirtschaft und viele andere Bereiche unserer modernen Zeit. Die Ziellinie verschiebt sich ständig, aber wir kommen ihr näher.