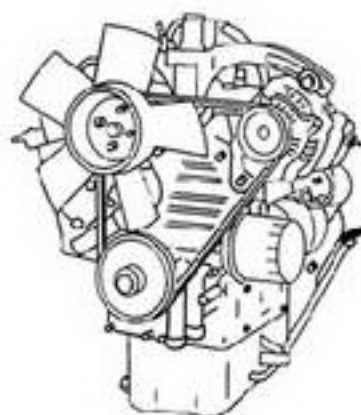




# MOTEUR KUBOTA

## Z482



[www.garagedu12.com/boutique](http://www.garagedu12.com/boutique)

Notez à partir de ce catalogue la référence des pièces dont vous avez besoin pour votre voiture, puis ensuite utilisez le moteur de recherche de notre boutique en ligne pour avoir le prix et éventuellement passer commande sur le site.

Expédition possible dans toute la France, ou enlèvement sur place pour économiser les frais de port.

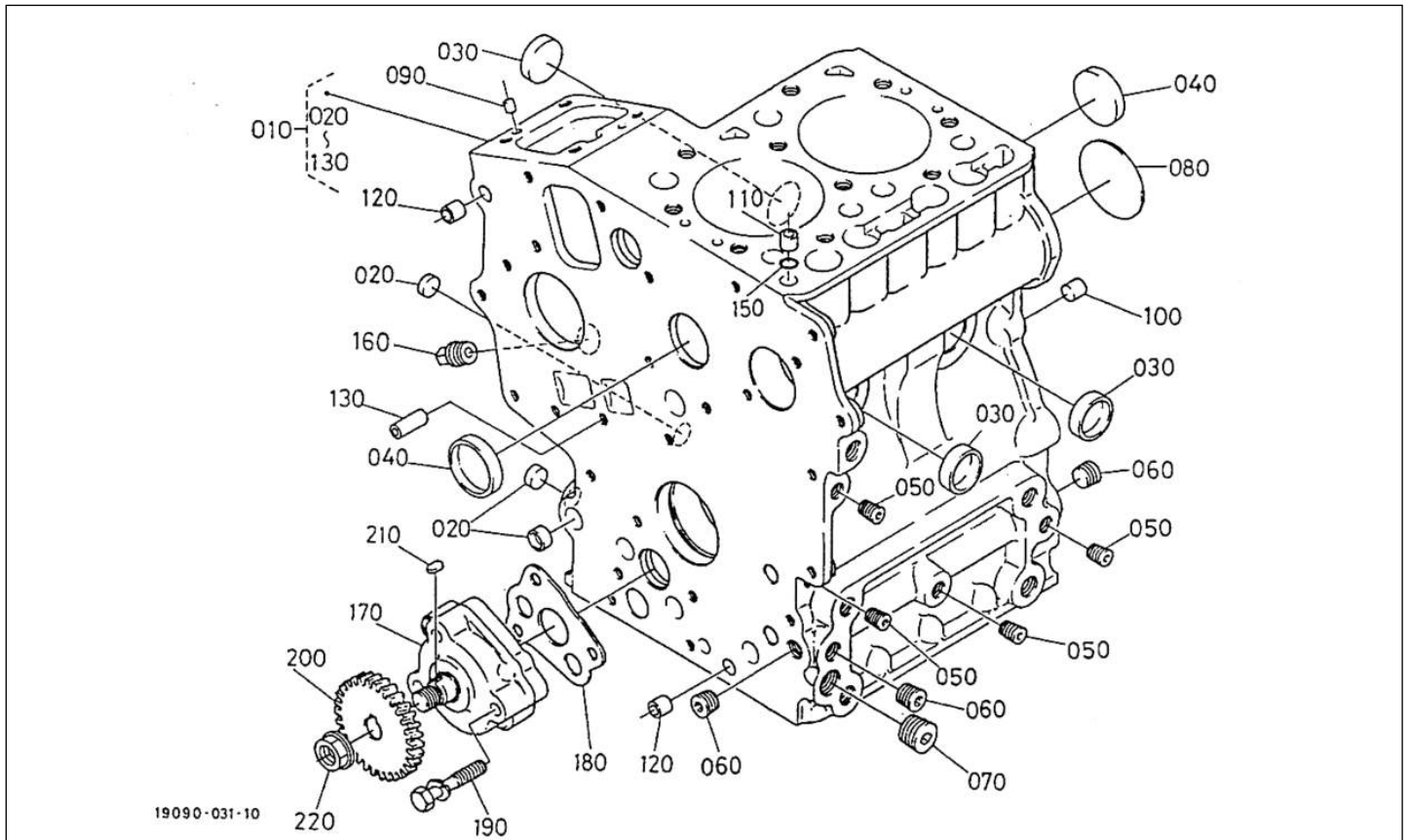
**Garage du 12 - 123 rue de Charenton - 75012 Paris**

**Tél. 01 43 07 63 68 - Fax. 01 43 45 43 29**

Moteur Kubota Z482

Pièces détachées

Bloc moteur

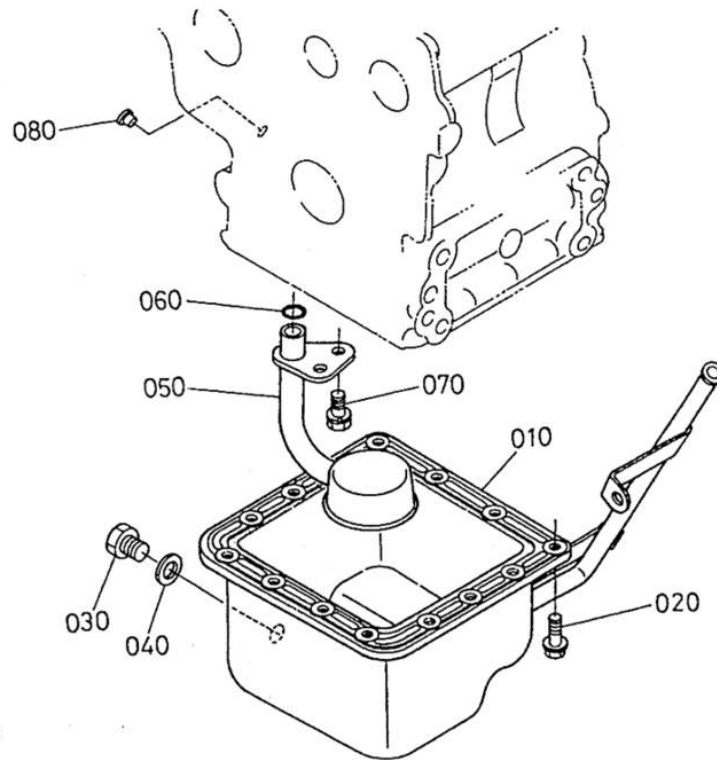


Rep	Référence	Désignation	Qté	Remarques
10	1685101012	BLOC MOTEUR COMPLET	1	<del>✗</del>
20	K063118501	BOUCHON	3	
30	K063118502	PASTILLE	3	
40	K154519627	PASTILLE DE SABLAGE	2	
50	1526196010	BOUCHON	4	<del>✗</del>
60	K155219602	BOUCHON	3	
70	1552196030	BOUCHON	1	<del>✗</del>
80	K152619616	BOUCHON	1	
110	1522133650	GICLEUR	1	<del>✗</del> NON LIVRABLE
120	1523133960	GICLEUR	2	<del>✗</del> NON LIVRABLE
130	1733159190	GICLEUR	2	<del>✗</del>
150	K152213370	JOINT TORIQUE DE CULASSE	1	
160	K063121002	BOUCHON	1	
170	K168513501	ENSEMBLE POMPE HUILE	1	
180	K158413515	JOINT DE POMPE	1	
190	1584191050	VIS	3	<del>✗</del>
200	K158413566	PIGNON COMMANDE DE POMPE	1	
210	K571200408	CLAVETTE DE PIGNON DE POMPE	1	

Moteur Kubota Z482

Pièces détachées

*Cartier d'huile*

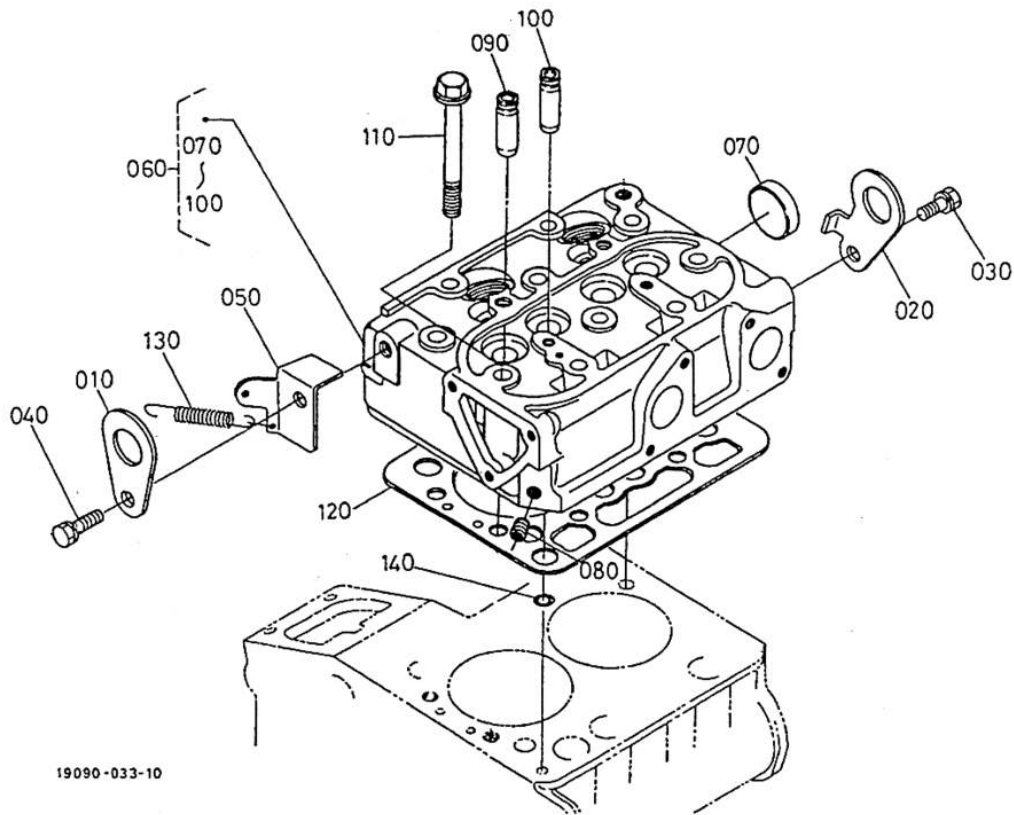


Rep	Référence	Désignation	Qté	Remarques
10	1758001500	CARTER D'HUILE Z402B	1	
20	K010235061	VIS	14	
30	K152213375	BOUCHON DE VIDANGE	1	
40	1510933660	JOINT DE RACCORD HUILE OC60	1	
50	K158413211	CREPINE DE POMPE	1	
60	0481100160	JOINT TORIQUE DE CREPINE	1	
80	1554333640	BOUCHON CAOUTCHOUC	1	<del>X</del>

Moteur Kubota Z482

Pièces détachées

Culasse

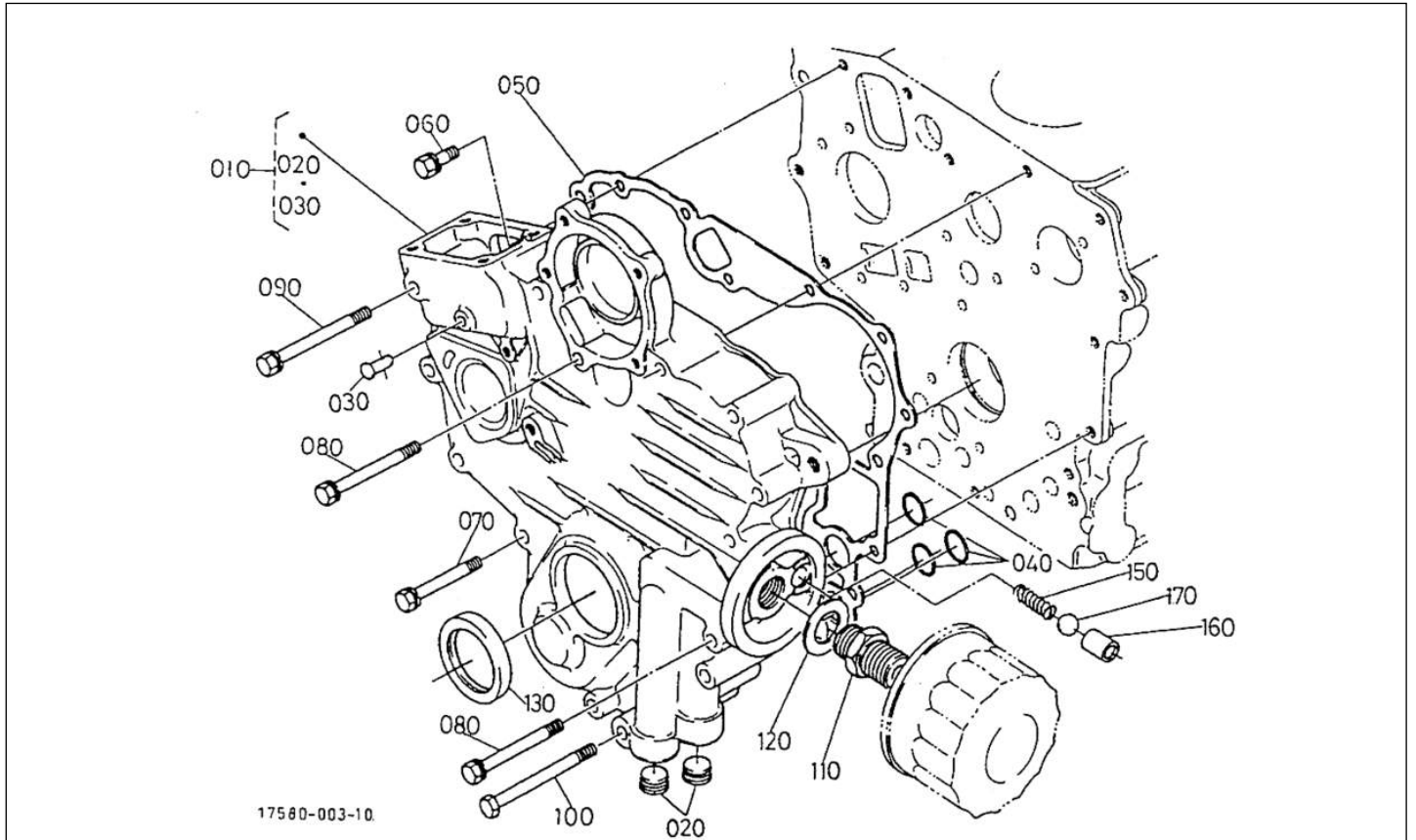


Rep	Référence	Désignation	Qté	Remarques
10	1522101750	ANNEAU DE LEVAGE	1	<del>NON LIVRABLE</del>
20	1666701740	ANNEAU DE LEVAGE	1	<del>NON LIVRABLE</del>
50	1666757691	SUPPORT	1	
60	1754803042	CULASSE Z482 AIXAM3	1	
70	K153219626	PASTILLE DE SABLAGE	1	
80	1526196010	BOUCHON	1	<del>NON LIVRABLE</del>
90	K158411354	GUIDE DE SOUPAPE D'ADMISSION	2	
100	K158411356	GUIDE DE SOUPAPE D'ECHAPPEMENT	2	
110	K146010345	BOULON DE CULASSE	10	
120	K168510331	JOINT DE CULASSE Z482	1	
130	K198375792	RESSORT ACCELERATEUR	1	
140	K152213370	JOINT TORIQUE DE CULASSE	1	

Moteur Kubota Z482

Pièces détachées

*Carte de distribution*

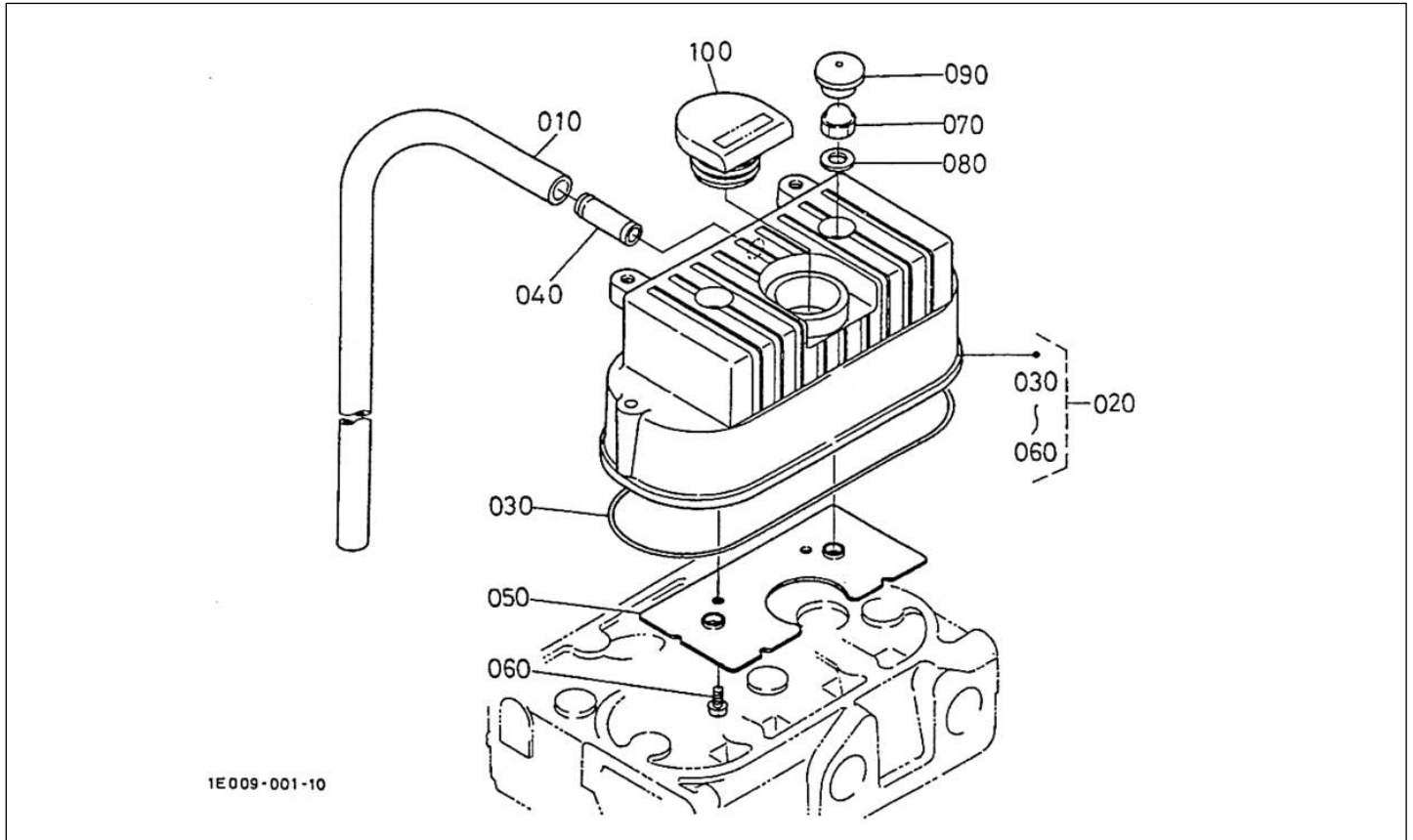


Rep	Référence	Désignation	Qté	Remarques
10	1E00904020	CARTER DE DISTRIBUTION	1	
20	1685196010	BOUCHON	2	
30	1584156280	GOUILLE DU RESSORT	1	<del>X</del>
40	K048110613	JOINT TORIQUE DE CARTER	3	
50	K158620413	JOINT DE CARTER DE DISTRIBUT.Z482	1	
60	K010235061	VIS	1	
70	K010236065	VIS CARTER	10	
80	1584191010	VIS	3	<del>X</del>
110	K152413229	RACCORD	1	
120	K158419401	RONDELLE	1	
130	K158770414	JOINT SPI MOTEUR 600	1	
150	1685136950	RESSORT	1	<del>X</del>
160	K158413693	SIEGE SOUPAPE	1	
170	K077150321	BILLE CLAPET D'HUILE	1	

Moteur Kubota Z482

Pièces détachées

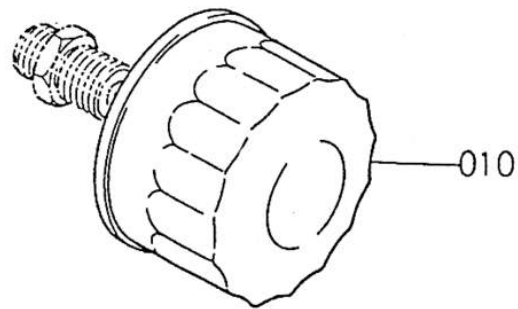
Couvre culasse



Rep	Référence	Désignation	Qté	Remarques
10	K158410551	TUBE RENIFLARD	1	
20	1666714500	CACHE-CULBUTEUR	1	
30	K168511452	JOINT DE CACHE-CULBUTEUR MOT.	1	
40	1624173370	RACCORD TUTAU RETOUR	1	
50	1666705370	PLAQUE RENIFLARD	1	
60	1686193310	VIS	2	<del>✗</del>
70	6811151170	ECROU A BORGNE	2	<del>✗</del>
80	K156019665	JOINT	2	
90	1666796010	CACHE	2	
100	1666733141	BOUCHON D'HUILE	1	

## Moteur Kubota Z482

Pièces détachées

*Filtre d'huile*

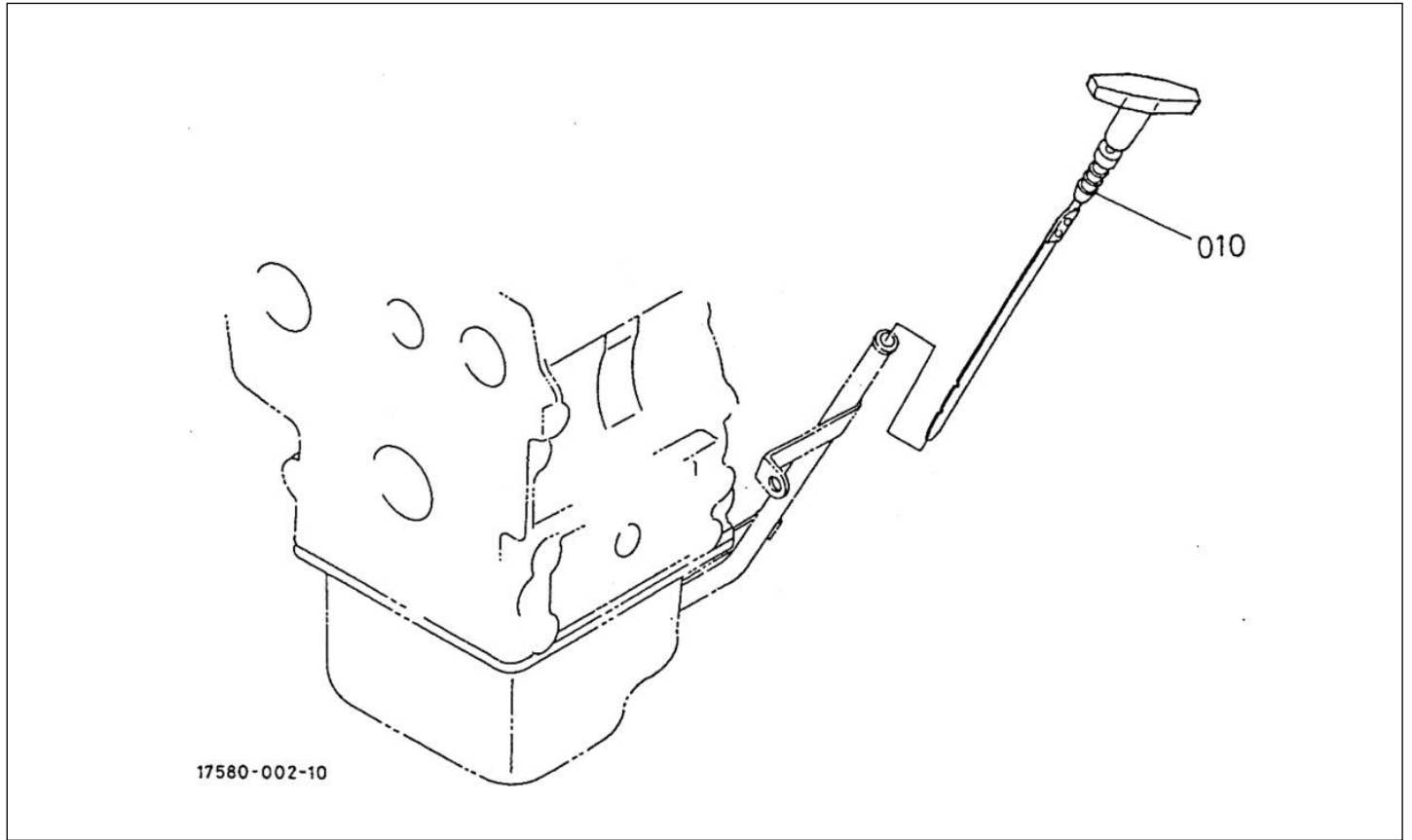
16682-043-10

Rep	Référence	Désignation	Qté	Remarques
10	K158413243	CARTOUCHE HUILE KUBOTA	1	

Moteur Kubota Z482

Pièces détachées

*Jauge d'huile et guide*



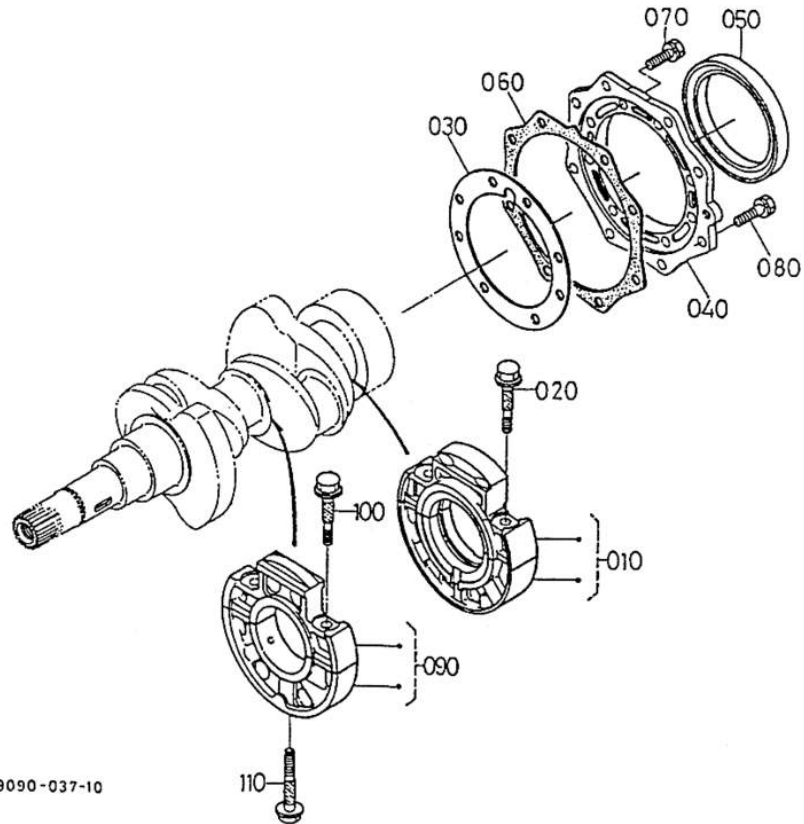
Rep	Référence	Désignation	Qté	Remarques
10	1666736410	JAUGE D'HUILE	1	



Moteur Kubota Z482

Pièces détachées

Palier de vilebrequin

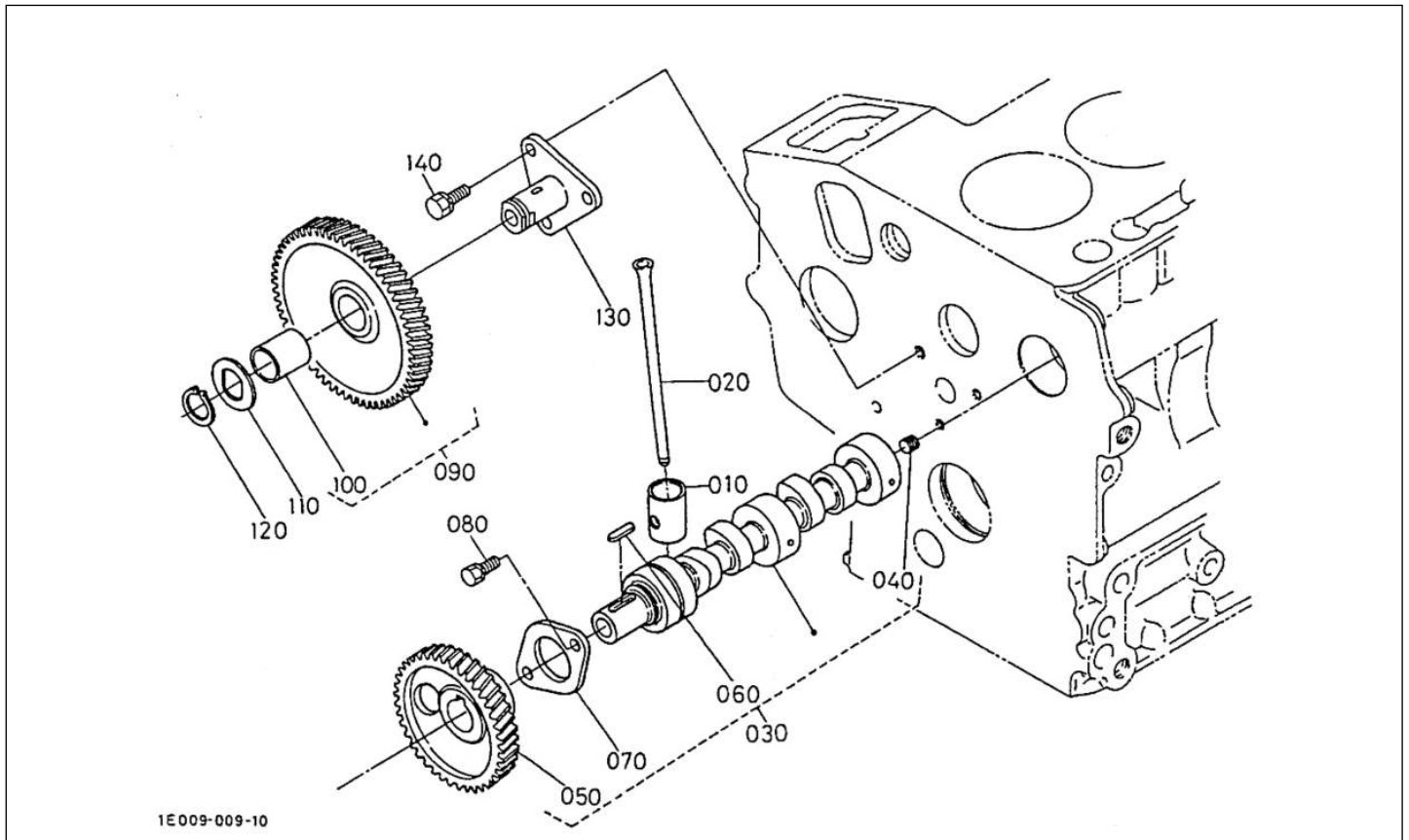


Rep	Référence	Désignation	Qté	Remarques
10	K168510409	ENSEMBLE PALIER-VILEBREQUIN Z482	1	
20	1584104540	VIS	2	<del>✘</del>
30	K158410436	JOINT DE PALIER ARRIERE	1	
40	K158410481	PORTE JOINT	1	
50	K192159916	BAGUE ETANCHE ARRIERE	1	
60	K158410482	JOINT DE CARTER PALIER	1	
90	K168510404	ENSEMBLE PALIER-VILEBREQUIN	1	
100	1584104540	VIS	2	<del>✘</del>
110	K158410456	BOULON PALIER 2	1	

Moteur Kubota Z482

Pièces détachées

Arbre à cames

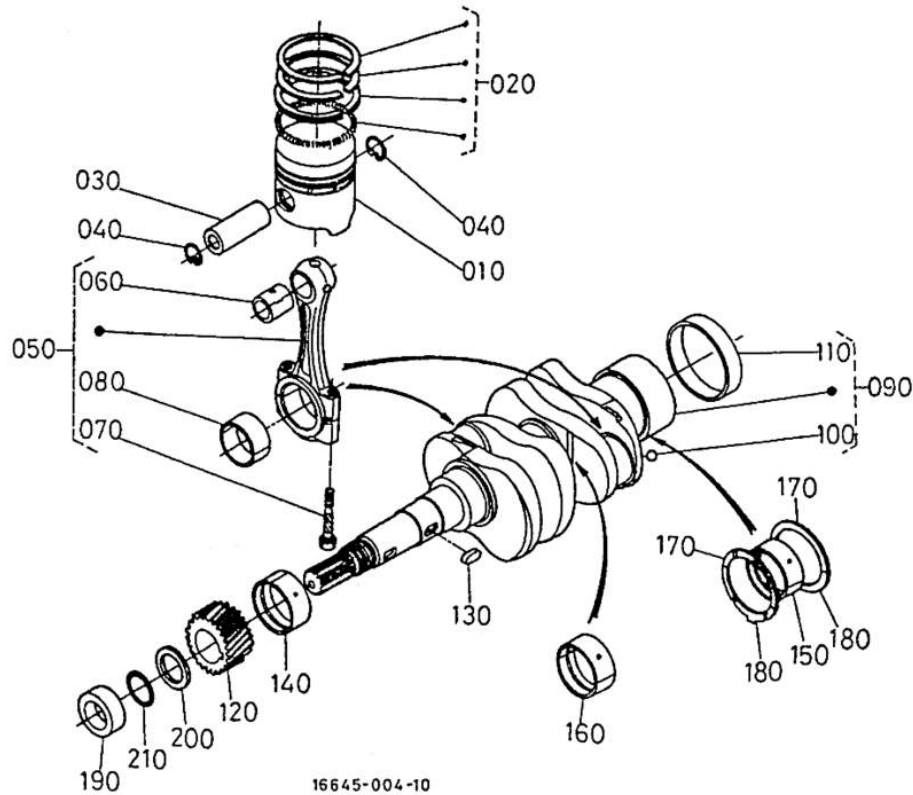


Rep	Référence	Désignation	Qté	Remarques
10	K168511555	POUSSOIR TIGE CULBUTEUR	4	
20	K168511511	TIGE POUSSOIR Z482	4	
30	K158411601	ARBRE A CAMES TWIN	1	
40	K155219361	VIS	1	
50	1686416510	PIGNON	1	<del>✗</del>
60	K571200518	CLAVETTE D'ARBRE A CAME	1	
70	1584116270	BOUCHON ARBRE A CAME	1	<del>✗</del>
80	K010235061	VIS	2	
90	K158752401	PIGNON TWIN	1	
100	1587524282	BAGUE	1	<del>✗</del>
110	1587524370	COLLIER PIGNON FOU	1	<del>✗</del>
120	1587524320	BAGUE ELASTIQUE	1	<del>✗</del>
130	1587524250	ARBRE DE PIGNON FOU	1	<del>✗</del>
140	K010235061	VIS	3	

Moteur Kubota Z482

Pièces détachées

Pistons et vilebrequin



Rep	Référence	Désignation	Qté	Remarques
10	K168512111	PISTON Z482	2	STD
10	K168512190	PISTON Z482 0,25	2	+ 0.25 MM
20	K168512105	JEU DE SEGMENTS SDT Z482	2	STD
20	K168512109	SEGMENT Z482 + 0,25	2	+ 0.25 MM
30	K168512131	AXE DE PISTON	2	
40	K152612133	CLIPS D'AXE PISTON	4	
50	K168512201	ENSEMBLE BIELLE MOT	2	
60	K168512198	BAGUE DE BIELLE Z482	2	
70	K168512214	VIS DE TETE DE BIELLE	4	
80	1586122970	COUSSINET DE BIELLE	2	<del>✗</del> - 0.20 MM SET
80	1586122980	COUSSINET DE BIELLE	2	<del>✗</del> - 0.40 SET
80	K168512232	COUSSINET DE BIELLE	2	STD SET
90	K166452301	VILEBREQUIN Z482	1	
110	1921523280	FRETTE ARRIERE	1	
120	1584124110	PIGNON	1	
130	K571200515	CLAVETTE	1	
140	1586123910	COUSSINET DE VILEBREQUIN	1	<del>✗</del> - 0.20 MM
140	1586123920	COUSSINET DE VILEBREQUIN	1	<del>✗</del> - 0.40 MM
140	K158612347	COUSSINET DE VILBREQUIN	1	STD
150	1586123860	COUSSINET DE VILEBREQUIN	1	<del>✗</del> - 0.20 MM SET
150	1586123870	COUSSINET DE VILEBREQUIN	1	<del>✗</del> - 0.40 MM SET
150	K168612349	COUSSINET DE VILBREQUIN Z482	1	STD SET
160	1569423930	COUSSINET DE VILEBREQUIN	1	<del>✗</del> - 0.20 MM SET



## MOTEURS

B05R

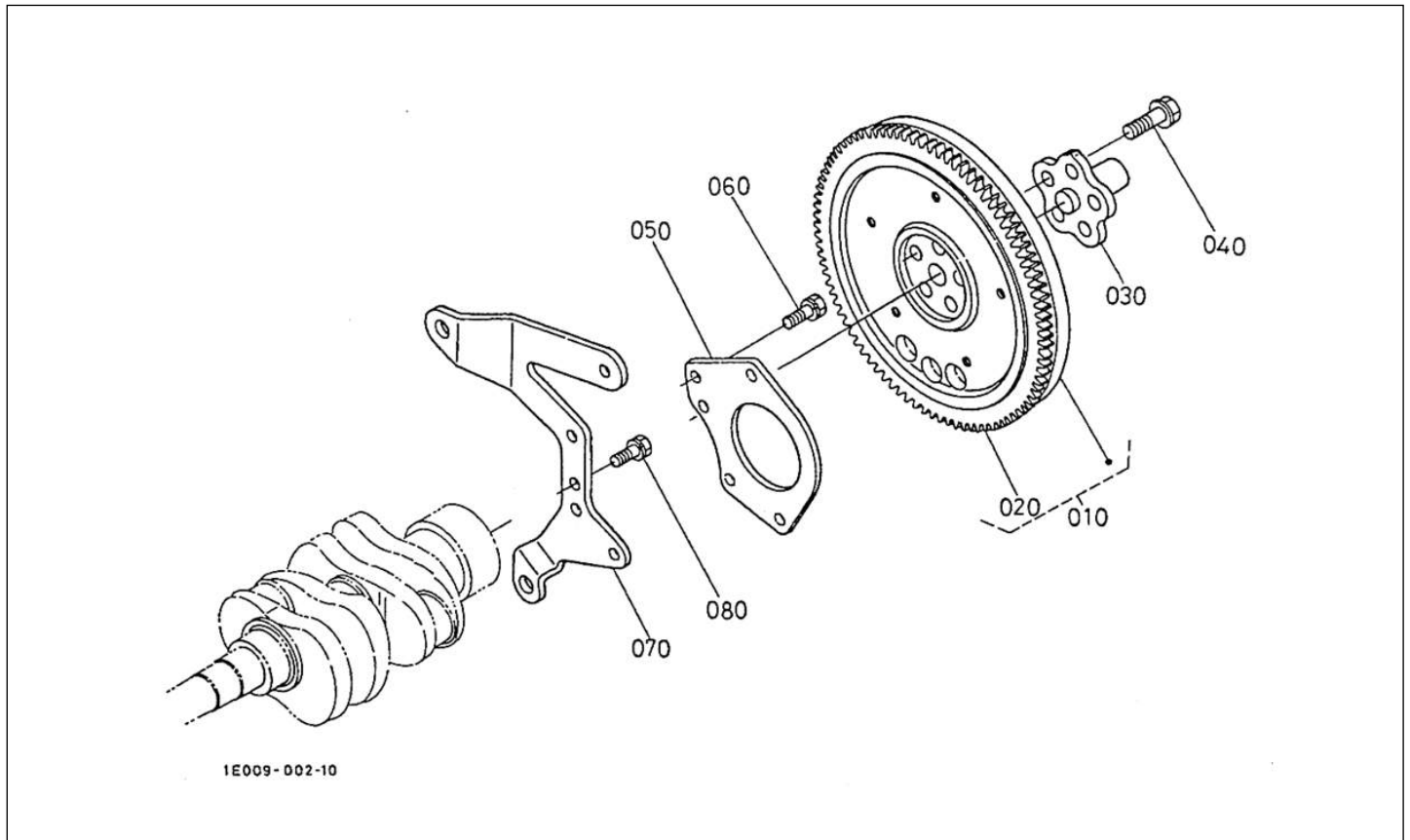
### Moteur Kubota Z482

160	1569423940	COUSSINET DE VILEBREQUIN	1		- 0.40 MM SET
160	K168612348	COUSSINET DE VILBREQUIN Z482	1		STD SET
170	1526123950	COUSSINET DE LATERAL	2		+ 0.20 MM NON LIVRABLE
170	1526123960	COUSSINET DE LATERAL	2		+ 0.40 MM NON LIVRABLE
170	K152612353	DEMI-LUNE PALIER 1	2		STD
180	1526123970	COUSSINET DE LATERAL	2		+ 0.20 MM NON LIVRABLE
180	1526123980	COUSSINET DE LATERAL	2		+ 0.40 MM NON LIVRABLE
180	K152612354	DEMI-LUNE PALIER 2	2		STD
190	1584123250	COLLIER DE VILEBREQUIN	1		
200	1588123310	DEFLECTEUR D'HUILE	1		
210	K048111622	JOINT TORIQUE DE VILEBREQUIN	1		

Moteur Kubota Z482

Pièces détachées

Volant moteur

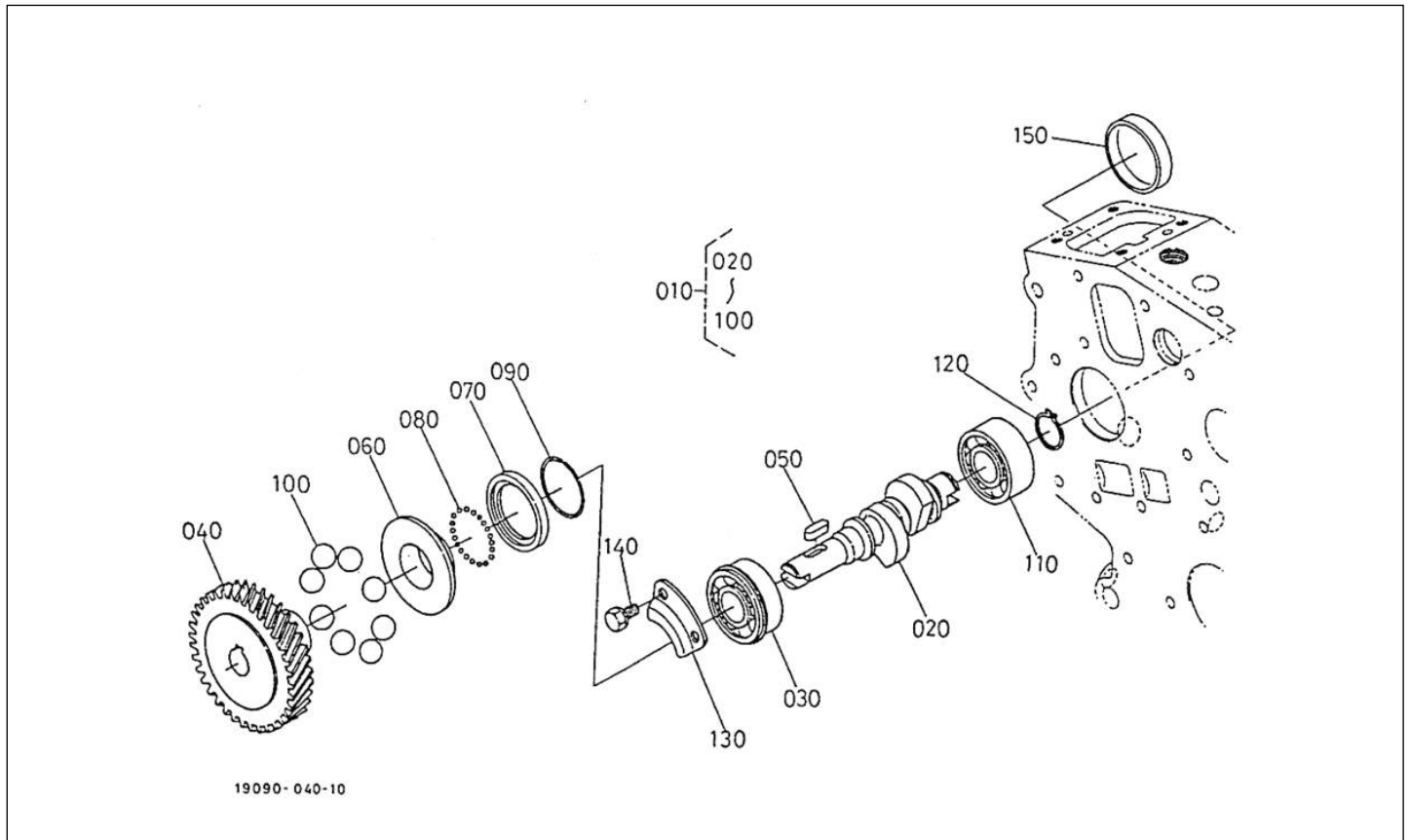


Rep	Référence	Désignation	Qté	Remarques
10	K168512501	VOLANT MOTEUR Z482	1	
20	1685163820	COURONNE DE DEMARREUR	1	<del>..</del>
30	1666784521	PRISE DE FORCE	1	
40	1624125161	VIS	5	
50	1758004620	PLAQUE ARRIERE	1	
70	1666725351	SUPPORT	1	

Moteur Kubota Z482

Pièces détachées

Arbre à cames de carburant

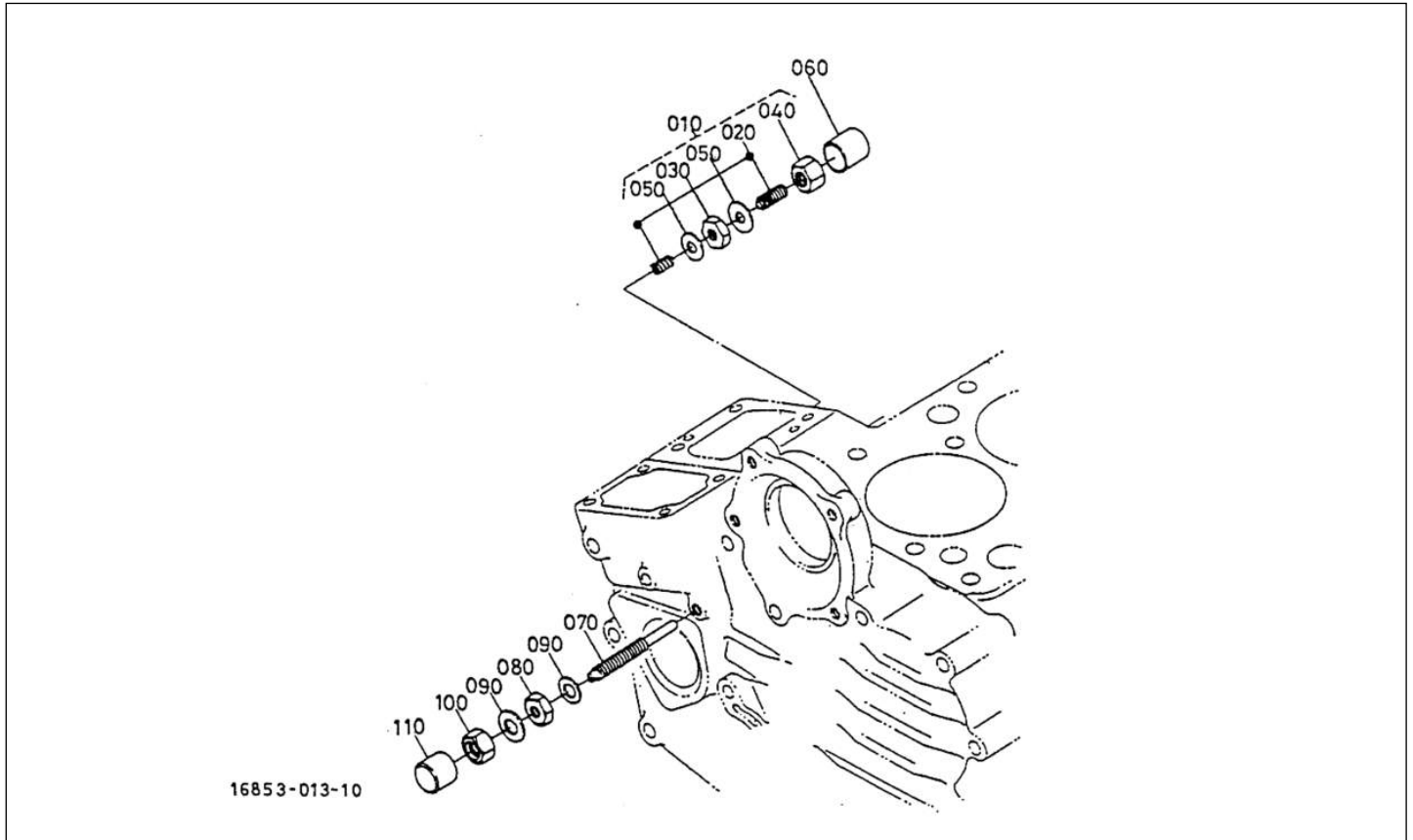


Rep	Référence	Désignation	Qté	Remarques
10	K168511602	ENSEMBLE ARBRE A CAME	1	
20	1584116172	ARBRE A CAMES	1	<del>•••</del>
40	1685151150	ENGRENAGE POMPE D' INJECTION.	1	<del>•••</del>
50	K571200515	CLAVETTE	1	
60	1584155450	BAGUE DE REGULATEUR	1	<del>•••</del>
70	1584155690	CUVETTE DE BILLES	1	<del>•••</del>
90	1526155470	JONC D' ARRET	1	<del>•••</del>
130	1584116320	BOUCHON	1	<del>•••</del>
140	K010235061	VIS	2	
150	1685116212	COIN. ARBRE A CAMES	1	<del>•••</del>

Moteur Kubota Z482

Pièces détachées

Levier d'arrêt du moteur

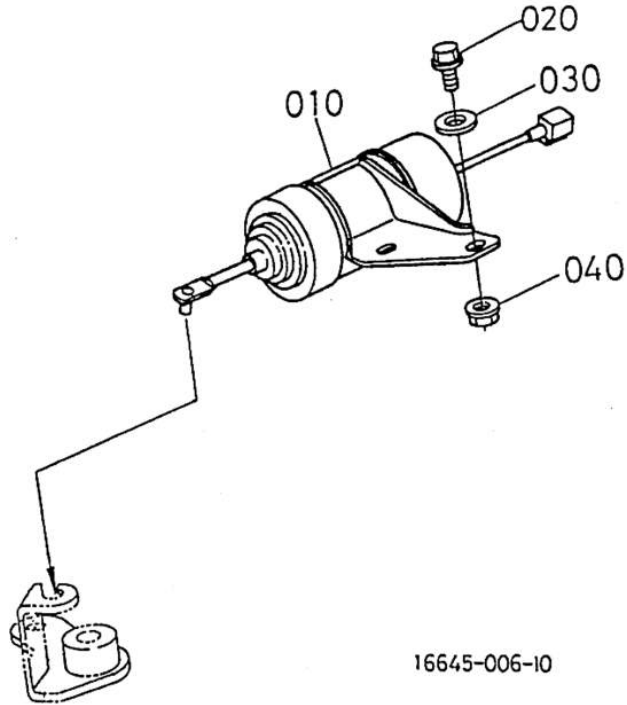


Rep	Référence	Désignation	Qté	Remarques
10	K158415409	ENSEMBLE REGLAGE CULBUTEUR	1	
20	1584154100	VIS DE REGLAGE	1	<del>..</del>
30	1526192020	ECROU	1	<del>..</del>
40	1584154220	ECROU A BORGNE	1	<del>..</del>
50	1502133660	JOINT	2	NON LIVRABLE
60	1584154270	BOUCHON	1	<del>..</del>
70	K158415412	VIS DE REGLAGE	1	
80	1584192020	ECROU	1	<del>..</del>
90	K156019665	JOINT	2	
100	K158419233	ECROU BORGNE	1	
110	K162415442	BOUCHON	1	

Moteur Kubota Z482

Pièces détachées

Solénoïde d'arrêt



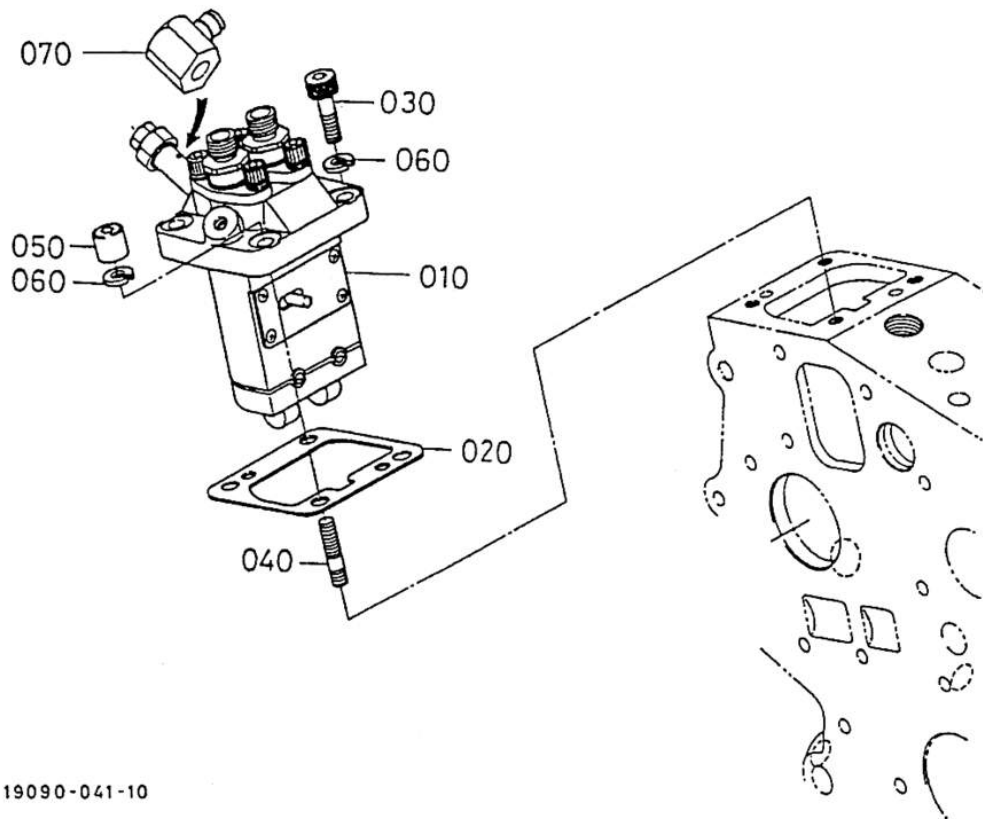
Rep	Référence	Désignation	Qté	Remarques
10	K168516001	SOLENOIDE ARRET MOTEUR	1	
20	0175450612	VIS DE FIXATION	2	



Moteur Kubota Z482

Pièces détachées

Pompe d'injection



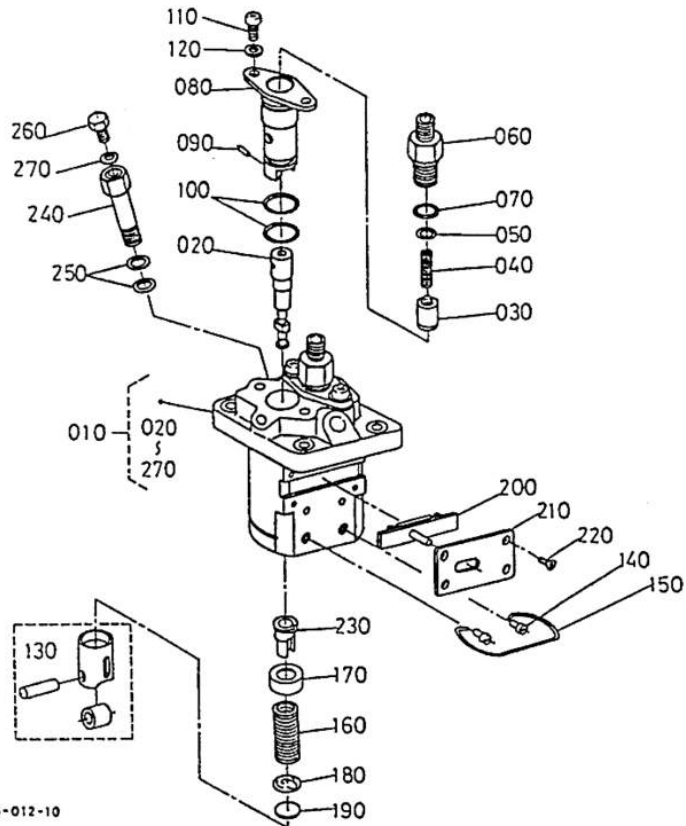
19090-041-10

Rep	Référence	Désignation	Qté	Remarques
10	K168515101	ENSEMBLE POMPE INJECTION Z482	1	
20	K158415211	CALE DE POMPE	1	0.20 MM
20	1600152110	CALE POMPE INJECTION 0,25	1	0.25 MM
20	1600152120	CALE POMPE INJECTION 0,3	1	0.30MM
40	1584191500	GOUJON	1	<del>1</del>
50	1584192320	ECROU A BORGNE	1	<del>1</del>
70	K158419568	JOINT	1	

Moteur Kubota Z482

Pièces détachées

Pompe d'injection (parties composantes)



Rep	Référence	Désignation	Qté	Remarques
10	K168515101	ENSEMBLE POMPE INJECTION Z482	1	
20	1685151050	PLONGEUR	2	<del>..</del>
30	1584151030	SOUPAPE DE REFOUL.	2	<del>..</del>
40	1584151230	RESSORT SOUPAPE REF	2	<del>..</del>
50	1584151240	JOINT DE SOUPAPE	2	<del>..</del>
60	1685151220	SUPPORT DECH-SOUPAPE	2	<del>..</del>
70	1584196760	JOINT TORIQUE	2	<del>..</del>
80	1584151560	BRIDE	2	<del>..</del>
90	1584194570	GOUPILLE	2	<del>..</del>
100	1584151200	JOINT TORIQUE	4	<del>..</del>
110	1586291430	VIS	4	<del>..</del>
120	1585251470	RONDELLE	4	<del>..</del>
130	1584151070	ENS. POUSSOIR	2	<del>..</del>
140	1584151250	GOUPILLE	2	<del>..</del>
150	1584151430	CLAVETTE	1	<del>..</del>
160	K158415128	RESSORT POMPE INJECTION	2	<del>..</del>
170	1584151270	SIEGE DE RESSORT	2	<del>..</del>
180	1584151290	SIEGE DE RESSORT	2	<del>..</del>
190	1584151490	CALE	1	<del>..</del>
200	1584151060	CREMAILLERE DE LUTTE	1	<del>..</del>
210	1584151540	PLAQUE	1	<del>..</del>
220	1584193110	VIS	4	<del>..</del>
230	1584151380	MANCHON DE COMMANDE	2	<del>..</del>



## MOTEURS

B09L

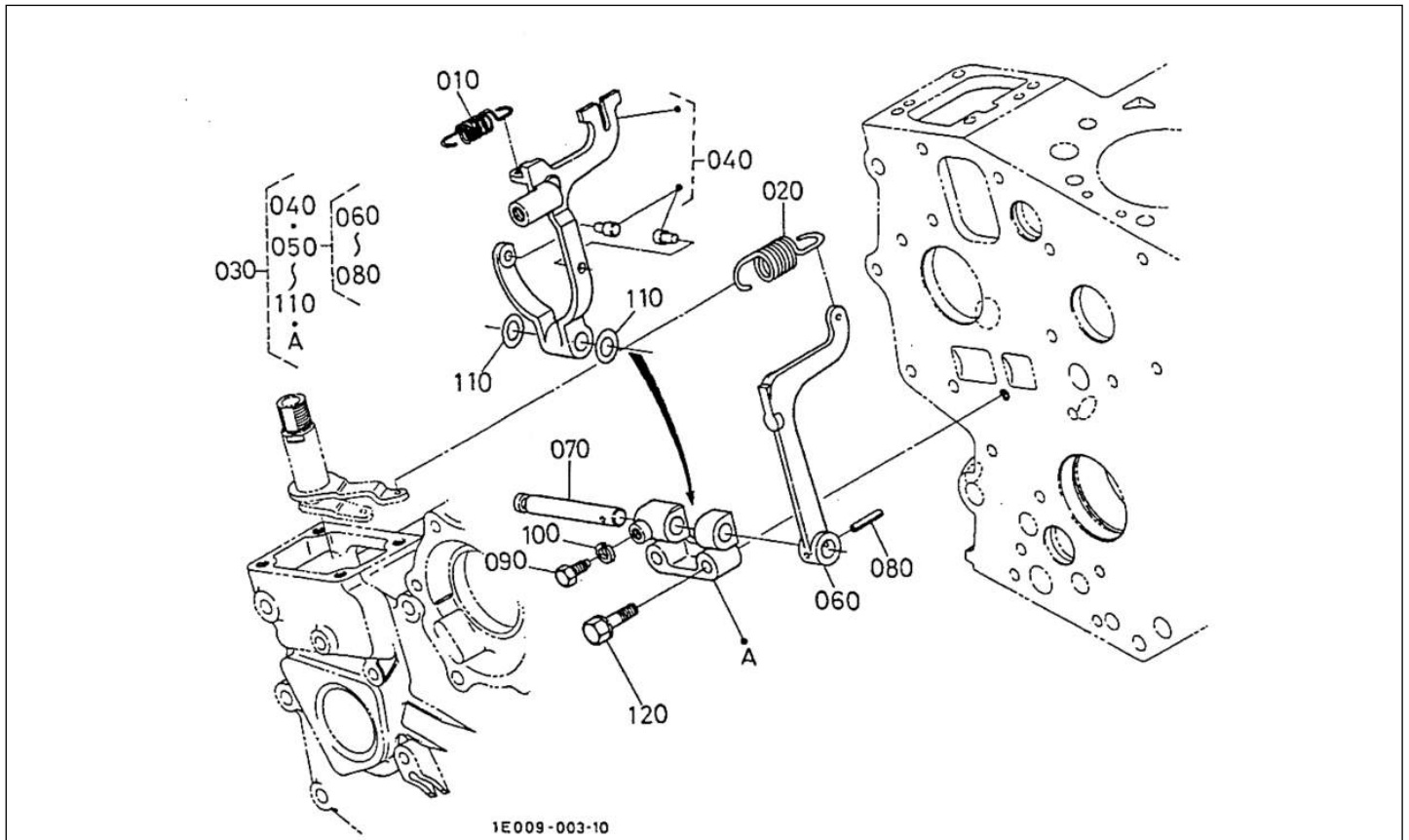
### Moteur Kubota Z482

240	K158415132	REPARTITEUR	1
250	K158419665	JOINT	2
260	K158415135	VIS DE PURGE	1
270	K158419666	JOINT	1

Moteur Kubota Z482

Pièces détachées

Régulateur de vitesses

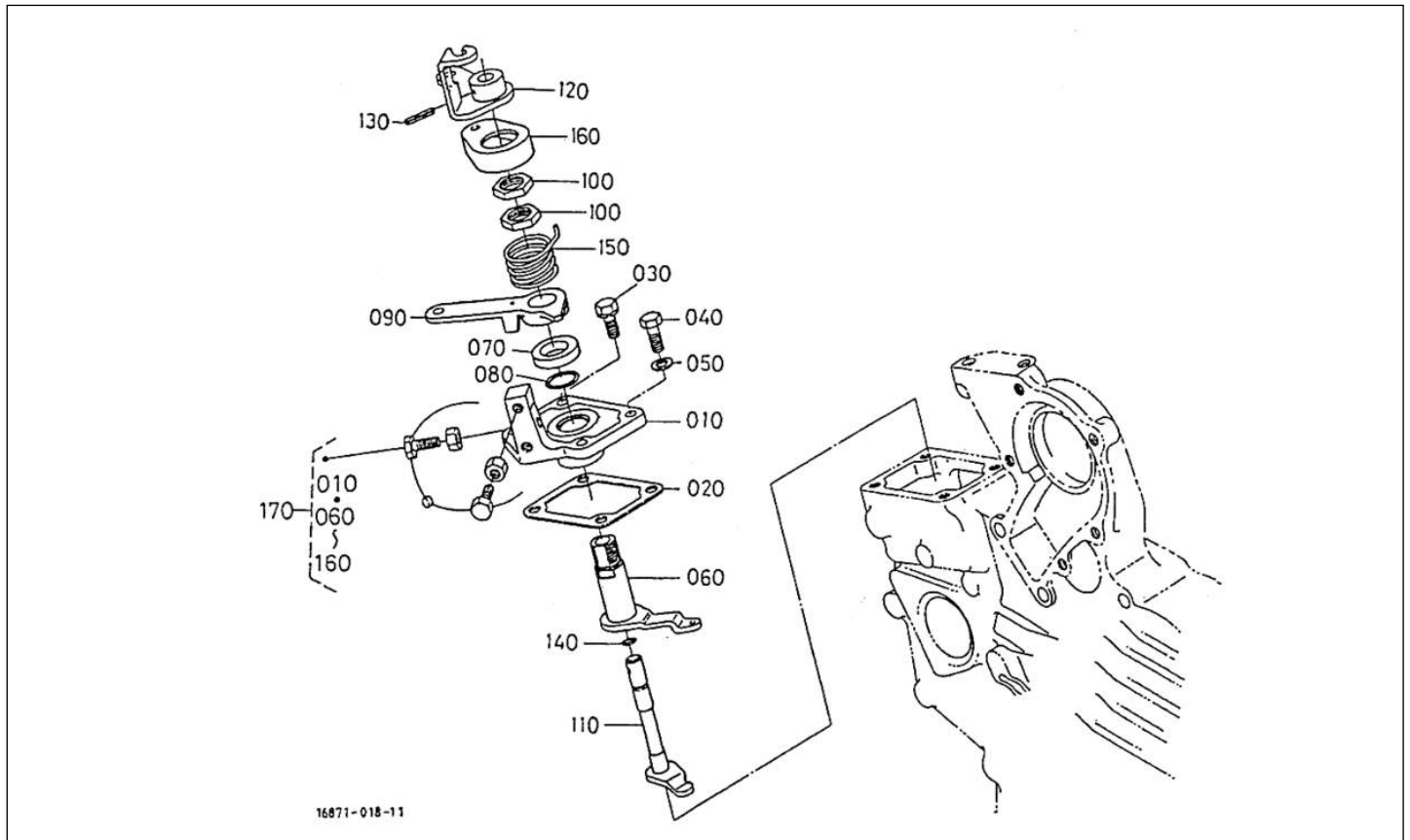


Rep	Référence	Désignation	Qté	Remarques
10	K158415648	RESSORT DE DEMARRAGE	1	
20	K194615641	RESSORT REGULATEUR	1	
30	1754856050	ENS. LEVIER A FOURCHE	1	<del>...</del>
40	1754856040	LEVIER DE REGULATEUR	1	<del>...</del>
50	1584156060	ENSEMBLE LEVIER A FOURCHE	1	<del>...</del>
60	1584156130	LEVIER A FOURCHE	1	<del>...</del>
70	1584156150	ARBRE DE FOUR-LEVIER	1	<del>...</del>
80	0541100318	GOUPILLE MECA	1	
90	1526166410	VIS	1	<del>...</del>
110	1666255620	RONDELLE FREIN	2	<del>...</del>

Moteur Kubota Z482

Pièces détachées

Plaque de vitesse-contrôle

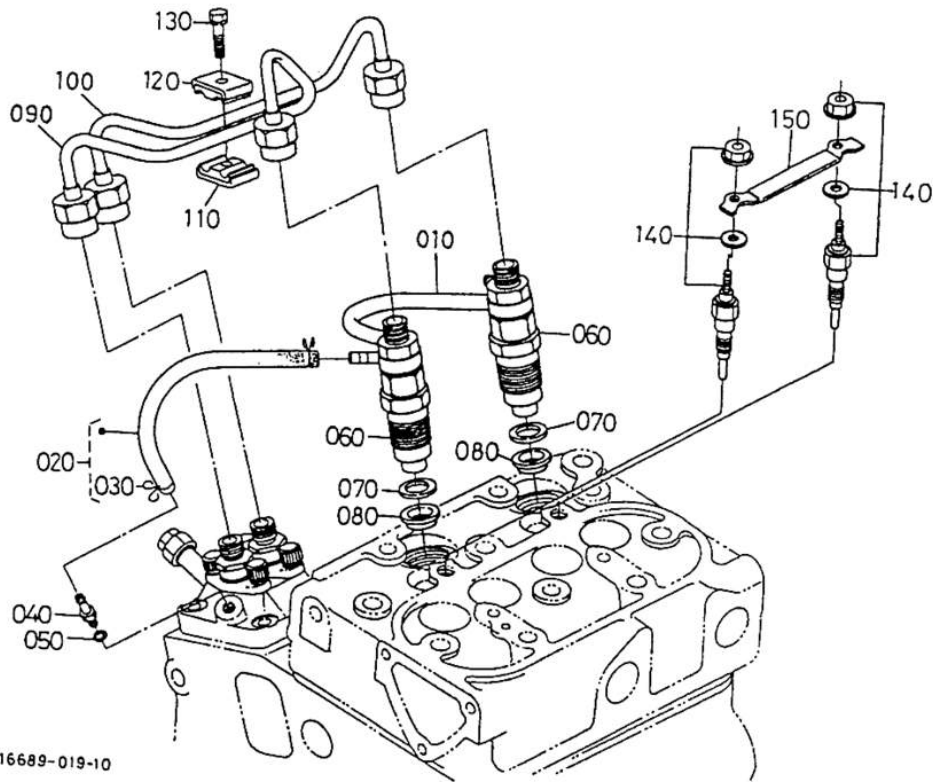


Rep	Référence	Désignation	Qté	Remarques
10	K158415711	PLAQUE DE CONTROLE	1	
20	K158415721	JOINT	1	
30	K010235061	VIS	2	
50	K156019665	JOINT	2	
60	K158415611	LEVIER	1	
70	1584157240	COLLIER	1	<del>...</del>
90	1666757150	LEVIER DE VITE-CONTROLE	1	<del>...</del>
100	1584192010	ECROU	2	<del>...</del>
110	1687857740	ARBRE D'ARRET MOTEUR	1	<del>...</del>
120	K168515772	LEVIER DE COMMANDE D'ARRET	1	
130	0541100318	GOUPILLE MECA	1	
150	1687857920	RESSORT DE RAPPEL	1	<del>...</del>
160	1686657300	BOUCHON	1	<del>...</del>
170	1758057000	ENSEMBLE PLATEAU DE COMMANDE	1	

Moteur Kubota Z482

Pièces détachées

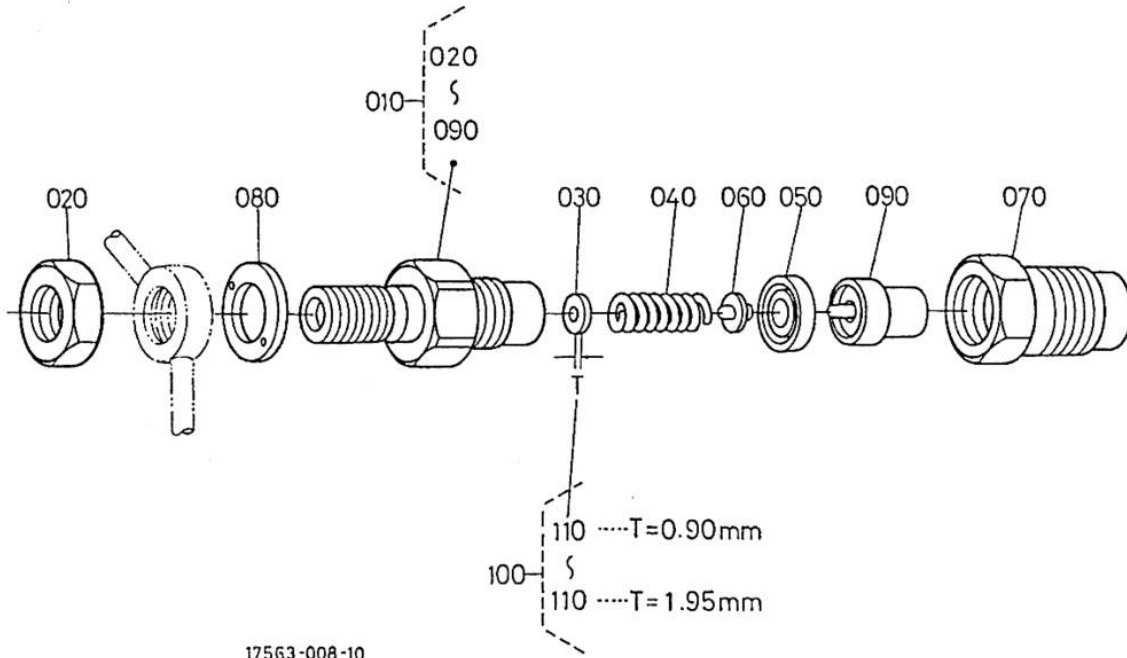
Porte-injecteur & bougie de préchauffage



Rep	Référence	Désignation	Qté	Remarques
10	K158524250	ENSEMBLE TUYAU DE TROP PLEIN	1	
20	K158414250	ENSEMBLE TUYAU DE TROP PLEIN	1	
30	1497142750	ATTACHE	2	<del>✗</del> NON LIVRABLE
40	K158415136	RACCORD RETOUR POMPE INJECTION	1	
50	K156019665	JOINT	1	
60	1600153000	ENSEMBLE PORTE INJECTEUR Z482/3	2	
70	K158415362	JOINT D'INJECTEUR	2	
80	1907753650	JOINT PARE-CHALEUR	2	
90	K168515371	TUYAU INJECTEUR Z482	1	
100	K168515372	TUYAU INJECTEUR Z482	1	
110	1584153850	COLLIER DE TUYAU	1	<del>✗</del>
120	1584153860	COLLIER DE TUYAU	1	<del>✗</del>
140	K168516551	BOUGIE DE PRECHAUFFAGE Y-EO1	2	
150	K168516556	FIL DE BOUGIE	1	<del>✗</del>

Moteur Kubota Z482

Pièces détachées | Porte-injecteur (parties composantes)



Rep	Référence	Désignation	Qté	Remarques
10	1600153000	ENSEMBLE PORTE INJECTEUR Z482/3	2	
20	1584192030	ECROU	2	<del>••</del>
30	K158415323	CALE DE REGLAGE INJECTEUR	2	
40	1584153170	RESSORT D'INJECTEUR	2	<del>••</del>
50	1584153350	CALE DE BLOCAGE	2	<del>••</del>
60	1584153160	TIGE DE POUSSOIR	2	<del>••</del>
70	1647553280	ECROU D'INJECTEUR	2	<del>••</del>
80	K158419404	RONDELLE INJECTEUR	2	
90	1685153610	TETE D'INJECTEUR OC60	2	
100	K158419810	JEU DE RONDELLES INJECTEUR	2	OPTION
110	1584198510	RONDELLE DE REGLAGE	2	<del>••</del> 0.925 MM
110	1584198520	RONDELLE DE REGLAGE	2	<del>••</del> 0.950 MM
110	1584198530	RONDELLE DE REGLAGE	2	<del>••</del> 0.975 MM
110	1584198540	RONDELLE DE REGLAGE	2	<del>••</del> 1.00 MM
110	1584198550	RONDELLE DE REGLAGE	2	<del>••</del> 1.025 MM
110	1584198560	RONDELLE DE REGLAGE	2	<del>••</del> 1.050 MM
110	1584198570	RONDELLE DE REGLAGE	2	<del>••</del> 1.075 MM
110	1584198580	RONDELLE DE REGLAGE	2	<del>••</del> 1.110 MM
110	1584198590	RONDELLE DE REGLAGE	2	<del>••</del> 1.125 MM
110	1584198600	RONDELLE DE REGLAGE	2	<del>••</del> 1.150 MM
110	1584198610	RONDELLE DE REGLAGE	2	<del>••</del> 1.175 MM
110	1584198620	RONDELLE DE REGLAGE	2	<del>••</del> 1.200 MM
110	1584198630	RONDELLE DE REGLAGE	2	<del>••</del> 1.225 MM



# MOTEURS

B11L

## Moteur Kubota Z482

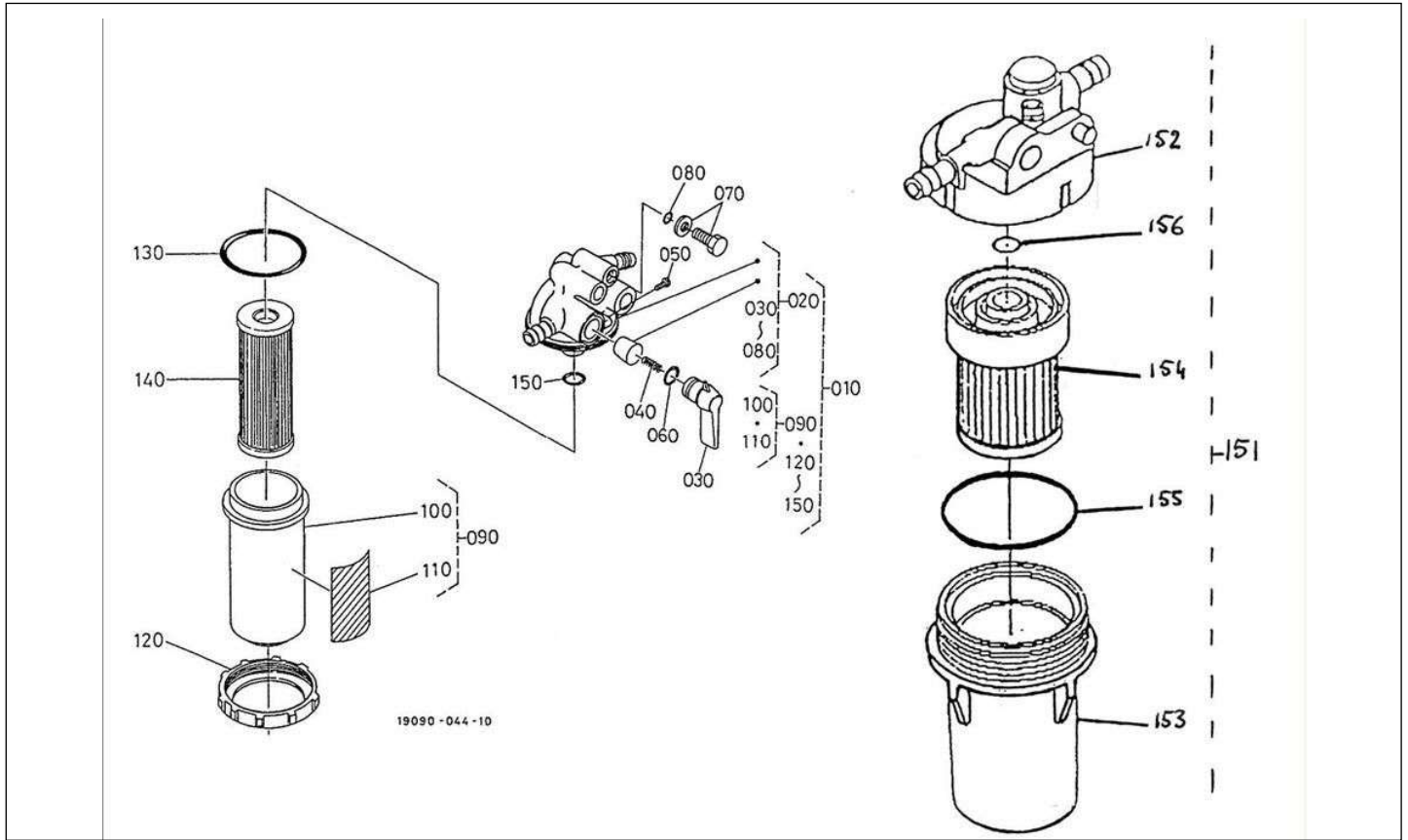
110	1584198640	RONDELLE DE REGLAGE	2		1.250 MM
110	1584198650	RONDELLE DE REGLAGE	2		1.275 MM
110	1584198660	RONDELLE DE REGLAGE	2		1.300 MM
110	1584198670	RONDELLE DE REGLAGE	2		1.325 MM
110	1584198680	RONDELLE DE REGLAGE	2		1.350 MM
110	1584198690	RONDELLE DE REGLAGE	2		1.375 MM
110	1584198700	RONDELLE DE REGLAGE	2		1.400 MM
110	1584198710	RONDELLE DE REGLAGE	2		1.425 MM
110	1584198720	RONDELLE DE REGLAGE	2		1.450 MM
110	1584198730	RONDELLE DE REGLAGE	2		1.475 MM
110	1584198740	RONDELLE DE REGLAGE	2		1.500 MM
110	1584198750	RONDELLE DE REGLAGE	2		1.550 MM
110	1584198760	RONDELLE DE REGLAGE	2		1.525 MM
110	1584198770	RONDELLE DE REGLAGE	2		1.575 MM
110	1584198780	RONDELLE DE REGLAGE	2		1.600 MM
110	1584198790	RONDELLE DE REGLAGE	2		1.625 MM
110	1584198800	RONDELLE DE REGLAGE	2		1.650 MM
110	1584198810	RONDELLE DE REGLAGE	2		1.675 MM
110	1584198820	RONDELLE DE REGLAGE	2		1.700 MM
110	1584198830	RONDELLE DE REGLAGE	2		1.725 MM
110	1584198840	RONDELLE DE REGLAGE	2		1.750 MM
110	1584198850	RONDELLE DE REGLAGE	2		1.775 MM
110	1584198860	RONDELLE DE REGLAGE	2		1.800 MM
110	1584198870	RONDELLE DE REGLAGE	2		1.825 MM
110	1584198880	RONDELLE DE REGLAGE	2		1.850 MM
110	1584198890	RONDELLE DE REGLAGE	2		1.875 MM
110	1584198900	RONDELLE DE REGLAGE	2		1.900 MM
110	1584198910	RONDELLE DE REGLAGE	2		1.925 MM
110	1584198920	RONDELLE DE REGLAGE	2		1.950 MM
110	K158415323	CALE DE REGLAGE INJECTEUR	2		0.900 MM



Moteur Kubota Z482

Pièces détachées

Filtere à carburant



Rep	Référence	Désignation	Qté	Remarques
10	K192044301	FILTRE A GAS-OIL COMPLET	1	-->VLGC34VBA00000227 -->VLGC45VEA00000128
20	1920443110	CORPS ROBINET COMP.	1	<del>✖</del> -->VLGC34VBA00000227 -->VLGC45VEA00000128
30	1430143522	LEVIER ROBINET	1	-->VLGC34VBA00000227 -->VLGC45VEA00000128
40	1430143820	RESSORT SOUPAPE FILTRE	1	-->VLGC34VBA00000227 -->VLGC45VEA00000128
50	1430143830	VIS DE FILTRE	1	-->VLGC34VBA00000227 -->VLGC45VEA00000128
60	1430143840	JOINT TORIQUE DE LEVIER	1	-->VLGC34VBA00000227 -->VLGC45VEA00000128
70	1920443280	VIS	2	<del>✖</del> -->VLGC34VBA00000227 -->VLGC45VEA00000128
80	481000060	JOINT TORIQUE	2	<del>✖</del> -->VLGC34VBA00000227 -->VLGC45VEA00000128
90	1920443100	ENS. CHAPEAU DE FILTRE	1	<del>✖</del> -->VLGC34VBA00000227 -->VLGC45VEA00000128
100	1539343580	CHAPEAU DE FILTRE	1	<del>✖</del> -->VLGC34VBA00000227 -->VLGC45VEA00000128
110	1668988430	ETIQUETTE	1	<del>✖</del> -->VLGC34VBA00000227 -->VLGC45VEA00000128



## MOTEURS

B12L

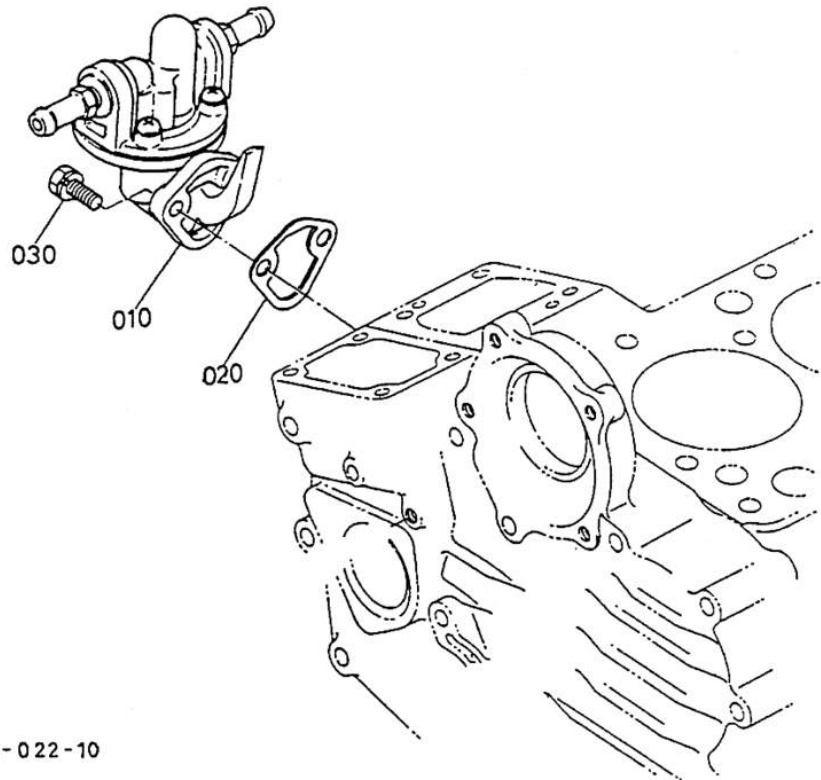
### Moteur Kubota Z482

120	K143014359	BAGUE VISSEE	1	-->VLGC34VBA00000227 -->VLGC45VEA00000128
130	K143014365	JOINT DE CUVE (PAR 5 MINI)	1	-->VLGC34VBA00000227 -->VLGC45VEA00000128
140	K152314356	CARTOUCHE GASOIL ancien modèle	1	-->VLGC34VBA00000227 -->VLGC45VEA00000128
150	0481100100	JOINT TORIQUE	1	
151	6A32058862	ENSEMBLE FILTRE GASOIL N/M	1	VLGC34VBA00000228--> VLGC45VEA00000129-->
152	6A32059912	CORPS DE FILTRE GASOIL	1	NON LIVRABLE
153	6A32059920	CUVE DE FILTRE GASOIL	1	VLGC34VBA00000228--> VLGC45VEA00000129-->
154	6A32059930	FILTRE A GAS-OIL NOUVEAU MODELE	1	VLGC34VBA00000228--> VLGC45VEA00000129-->
155	6A32059940	JOINT TORIQUE	1	VLGC34VBA00000228--> VLGC45VEA00000129-->
156	6A32059950	JOINT TORIQUE	1	VLGC34VBA00000228--> VLGC45VEA00000129-->

Moteur Kubota Z482

Pièces détachées

*Pompe d'alimentation (mécanique)*

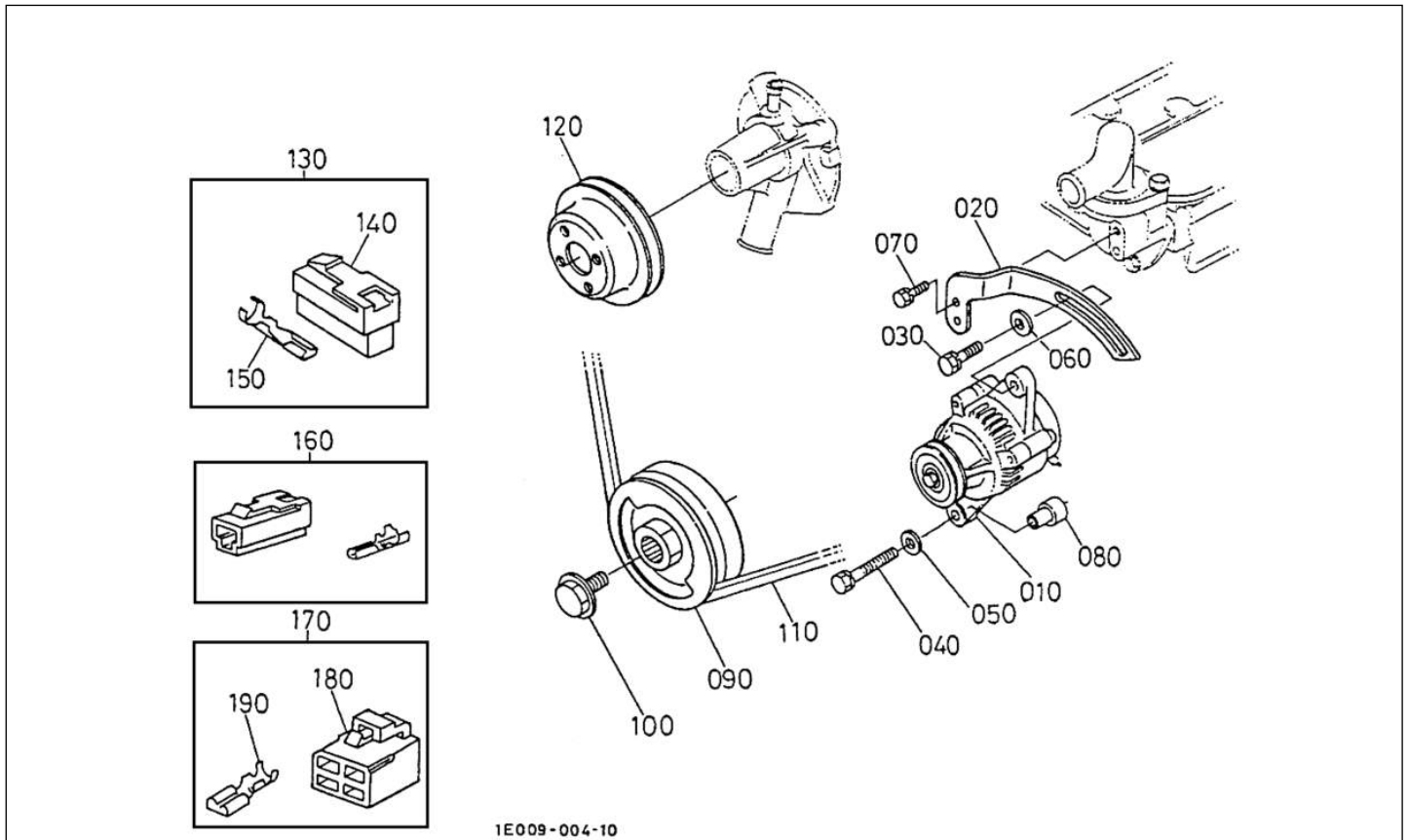


16 853-022-10

Rep	Référence	Désignation	Qté	Remarques
10	1582152030	ENSEMBLE POMPE ALIMENTATION	1	
20	1626452140	JOINT DE POMPE D'ALIMENTATION	1	
30	K010235061	VIS	2	

## Moteur Kubota Z482

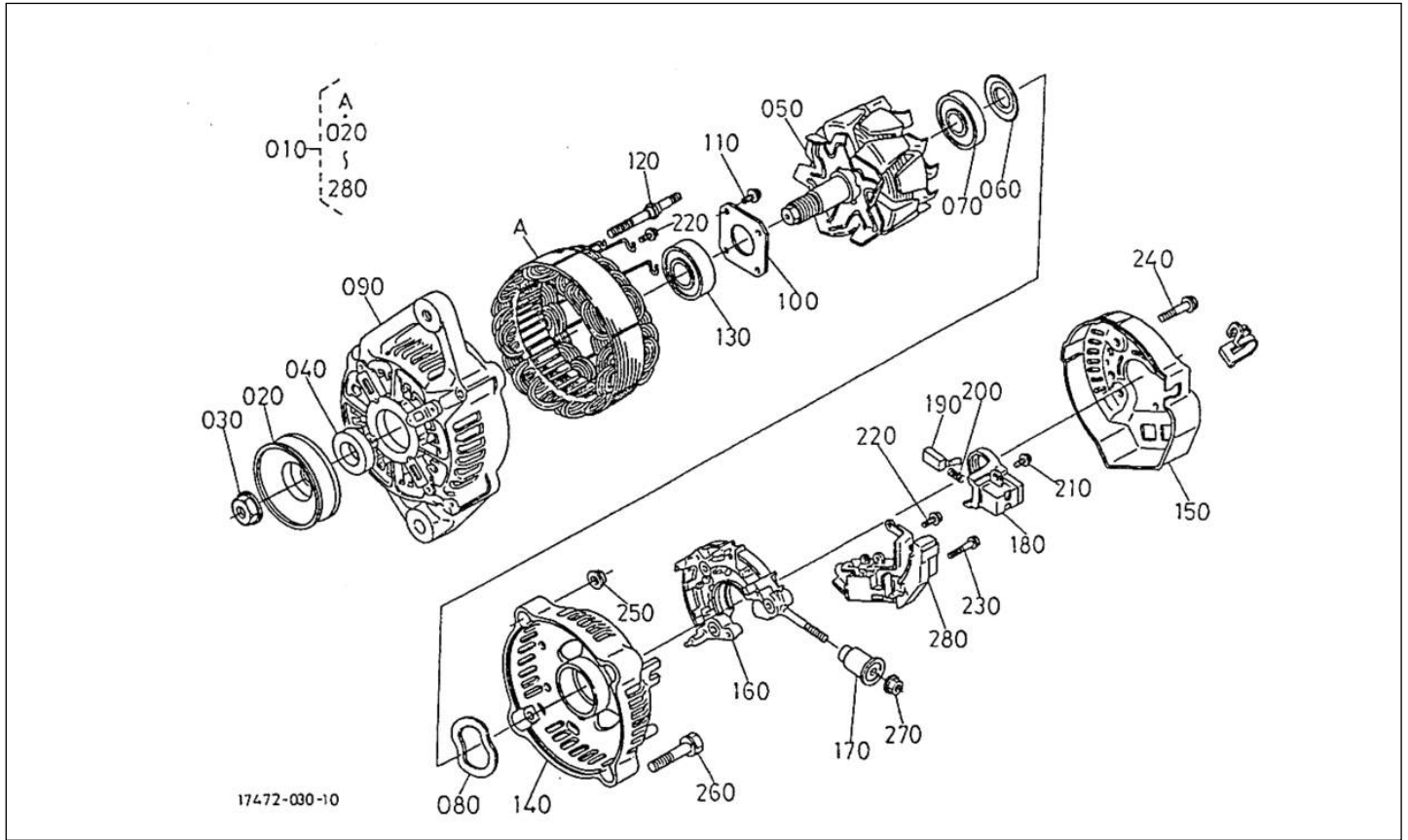
Pièces détachées | *Alternateur*



Rep	Référence	Désignation	Qté	Remarques
10	1758064010	ALTERNATEUR 400 N/M	1	courant avec sortie dessus
10	K158816420	ALTERNATEUR 400 I	1	courant avec sortie sur le coté
20	K198966442	TENDEUR COURROIE MOT600	1	
40	K011235086	VIS ALTERNATEUR	1	
70	K010235061	VIS	1	
80	K198376437	ENTRETOISE D'ALTERNATEUR	1	
90	K190277428	POULIE MOTEUR 600	1	
100	K158819103	VIS DE POULIE MOTEUR	1	
110	K158689701	COURROIE DE VENTILATEUR 400 I	1	
120	K158417425	POULIE VENTILATEUR	1	
130	1983865830	ENS. COUPLEUR	1	<del>NON LIVRABLE</del>
140	1987265880	CONNECTEUR	1	<del>NON LIVRABLE</del>
150	1923765910	DEBORNE	2	<del>NON LIVRABLE</del>
160	1921563750	DEBORNE	1	<del>NON LIVRABLE</del>
170	1664565830	ENS. COUPLEUR	1	<del>NON LIVRABLE</del>
180	1152165860	CONNECTEUR	1	<del>NON LIVRABLE</del>
190	1923765910	DEBORNE	4	<del>NON LIVRABLE</del>

Moteur Kubota Z482

Pièces détachées *Alternateur (parties composantes)*



Rep	Référence	Désignation	Qté	Remarques
10	K158816420	ALTERNATEUR 400 I	1	
20	1588164110	POULIE D'ALTERNATEUR	1	<del>..</del>
30	1588192010	ECROU	1	<del>..</del>
40	1588164150	COLLIER	1	<del>..</del>
50	1588164040	ROTOR	1	<del>..</del>
60	1588164800	COUVERCLE	1	<del>..</del>
70	1588164770	ROULEMENT A BILLES	1	<del>..</del>
80	1588164810	RONDELLE DE BUTEE	1	<del>..</del>
90	1588164020	BATI	1	<del>..</del>
100	1588164710	PLAQUE RETENUE	1	<del>..</del>
110	1588193010	VIS A TETE RONDE	4	<del>..</del>
120	1588164260	VIS, PASSANT	2	<del>..</del>
130	1588164780	ROULEMENT A BILLES	1	<del>..</del>
140	1588164060	BATI	1	<del>..</del>
150	1588164230	PALIER ARRIERE	1	<del>..</del>
160	K158816485	REDRESSEUR ALTERNATEUR	1	<del>..</del>
170	1588164900	BAGUE ISOLANTE	1	<del>..</del>
180	K158816431	PORTE BALAIS ALTERNATEUR	1	<del>..</del>
190	K158816409	BALAI D'ALTERNATEUR	2	<del>..</del>
200	K158816433	RESSORT DE BALAI	2	<del>..</del>
210	1588193020	VIS A TETE RONDE	2	<del>..</del>
220	1588193030	VIS A TETE RONDE	6	<del>..</del>
230	1588193040	VIS A TETE RONDE	1	<del>..</del>



# MOTEURS

B13R

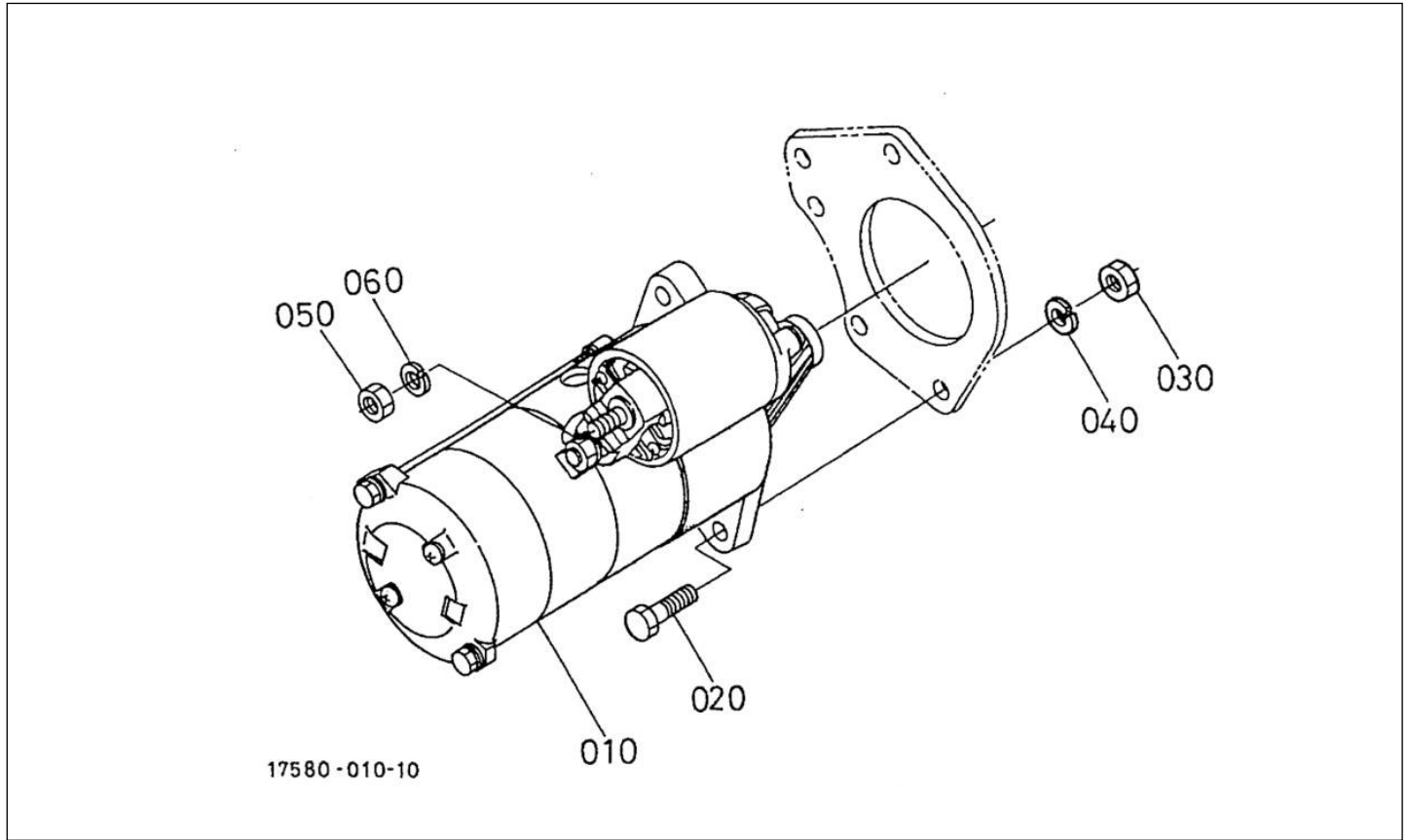
## Moteur Kubota Z482

240	1588191040	VIS	3		
250	1588192020	ECROU	2		
260	1588191050	VIS	2		
270	1418292030	ECROU	1		NON LIVRABLE
280	K158816460	REGULATEUR 400I	1		

Moteur Kubota Z482

Pièces détachées

Démarrreur

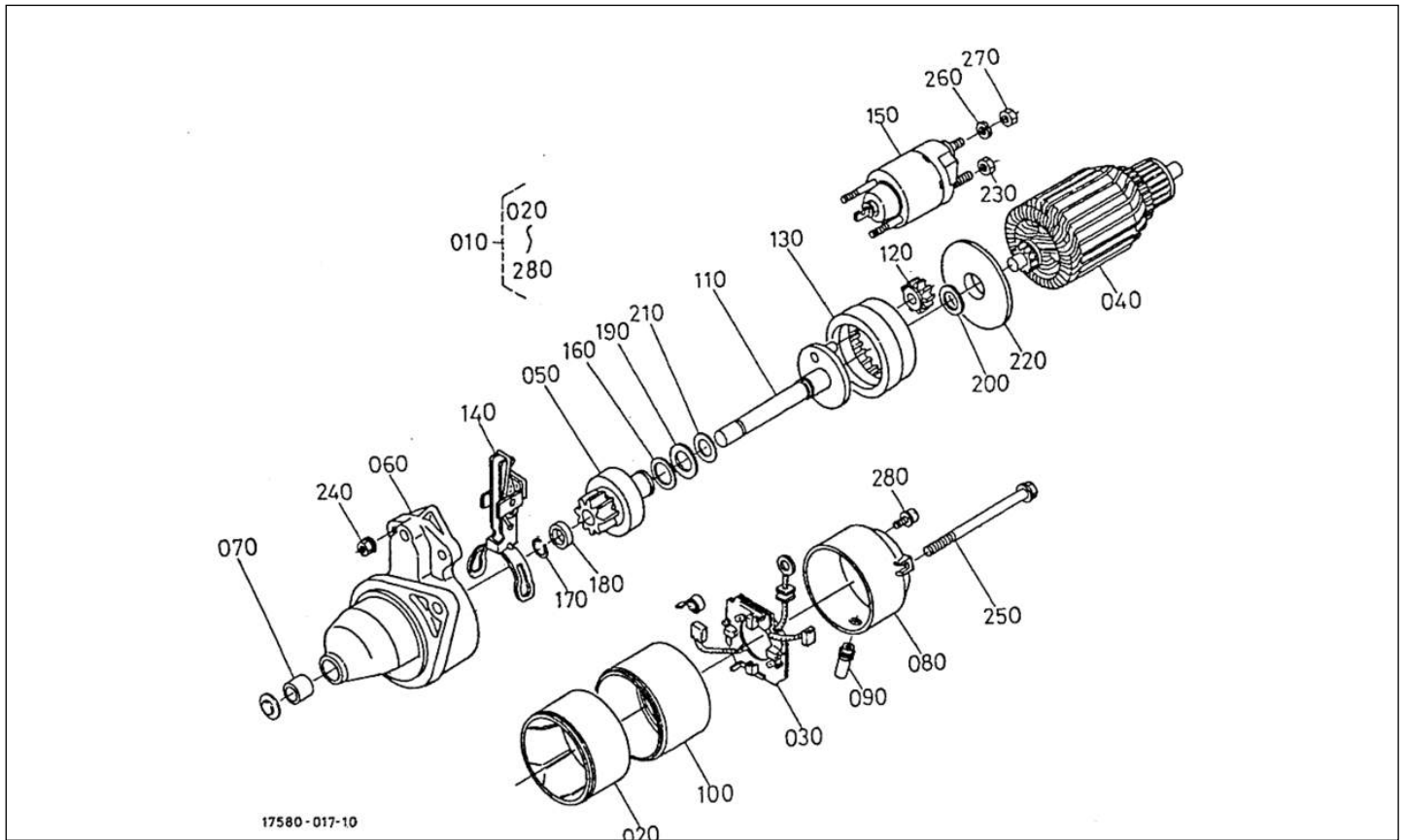


Rep	Référence	Désignation	Qté	Remarques
10	6798031150	ENSEMBLE DEMARREUR	1	
30	0215650080	ECROU	2	
50	0211450080	ECROU D'ECHAPPEMENT OC60	1	

## Moteur Kubota Z482

Pièces détachées

Démarrreur (parties composantes)



Rep	Référence	Désignation	Qté	Remarques
10	6798031150	ENSEMBLE DEMARREUR	1	
20	6A10031160	ENS. FOURCHE	1	<del>NON LIVRABLE</del>
30	1495863380	ENSEMBLE SUPPORT	1	
40	6A10031170	ENS. ARMATURE	1	<del>NON LIVRABLE</del>
50	K351181430	ENSEMBLE EMBRAYAGE	1	
60	6798031180	ENS. CARTER DEMARRE	1	<del>NON LIVRABLE</del>
70	6A10031190	ROULEMENT	1	<del>NON LIVRABLE</del>
80	K351181450	ENS. CHASSIS	1	<del>NON LIVRABLE</del>
90	1218263290	COUVERCLE	1	<del>NON LIVRABLE</del> NON LIVRABLE
100	1495863530	ENS ROULEMENT	1	<del>NON LIVRABLE</del> NON LIVRABLE
110	K351181460	ENS. ARBRE	1	<del>NON LIVRABLE</del>
120	1495863260	ENGRENAGE	3	<del>NON LIVRABLE</del> NON LIVRABLE
130	1495863270	ENGRENAGE	1	<del>NON LIVRABLE</del> NON LIVRABLE
140	1495863050	LEVIER	1	
150	1218163080	SOLENOIDE DEMARREUR OC60	1	
160	1495863170	BAGUE ELASTIQUE	1	<del>NON LIVRABLE</del> NON LIVRABLE
170	1218163220	BAGUE ELASTIQUE	1	<del>NON LIVRABLE</del> NON LIVRABLE
180	1381663460	COLLIER	1	<del>NON LIVRABLE</del> NON LIVRABLE
190	1495894010	RONDELLE FREIN	1	<del>NON LIVRABLE</del> NON LIVRABLE
200	1495894020	RONDELLE FREIN	1	<del>NON LIVRABLE</del> NON LIVRABLE
210	1495894030	RONDELLE FREIN	1	<del>NON LIVRABLE</del> NON LIVRABLE
220	1495894040	PLAQUE	1	<del>NON LIVRABLE</del> NON LIVRABLE
230	1661192020	ECROU HEXAGONAL	1	<del>NON LIVRABLE</del>





# MOTEURS

B14R

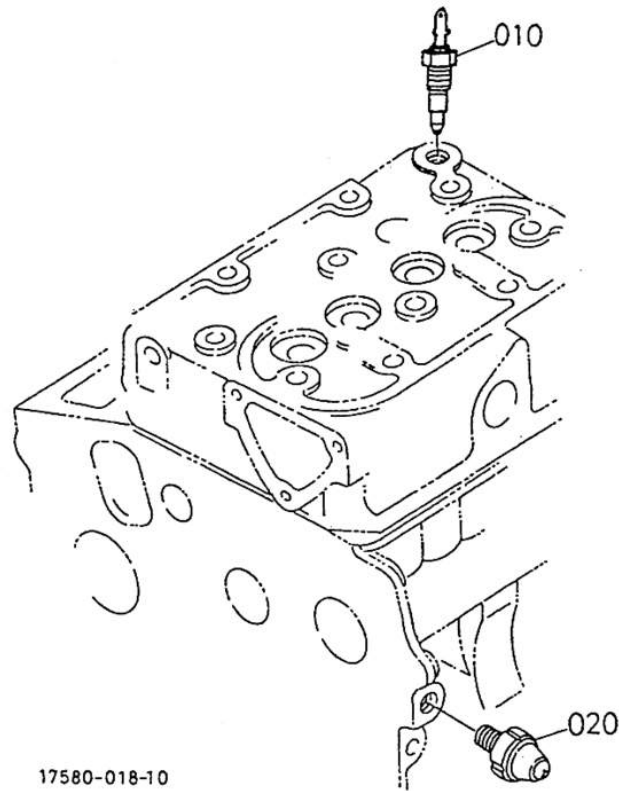
## Moteur Kubota Z482

240	1427892010	ECROU	2		NON LIVRABLE
250	1146063320	VIS, PASSANT	2		NON LIVRABLE
260	1380194100	RONDELLE GROWER	1		NON LIVRABLE
270	1961692010	ECROU HEXAGONAL	1		
280	K351181480	VIS	2		

Moteur Kubota Z482

Pièces détachées

Contacteur à huile, thermomètre et obtur

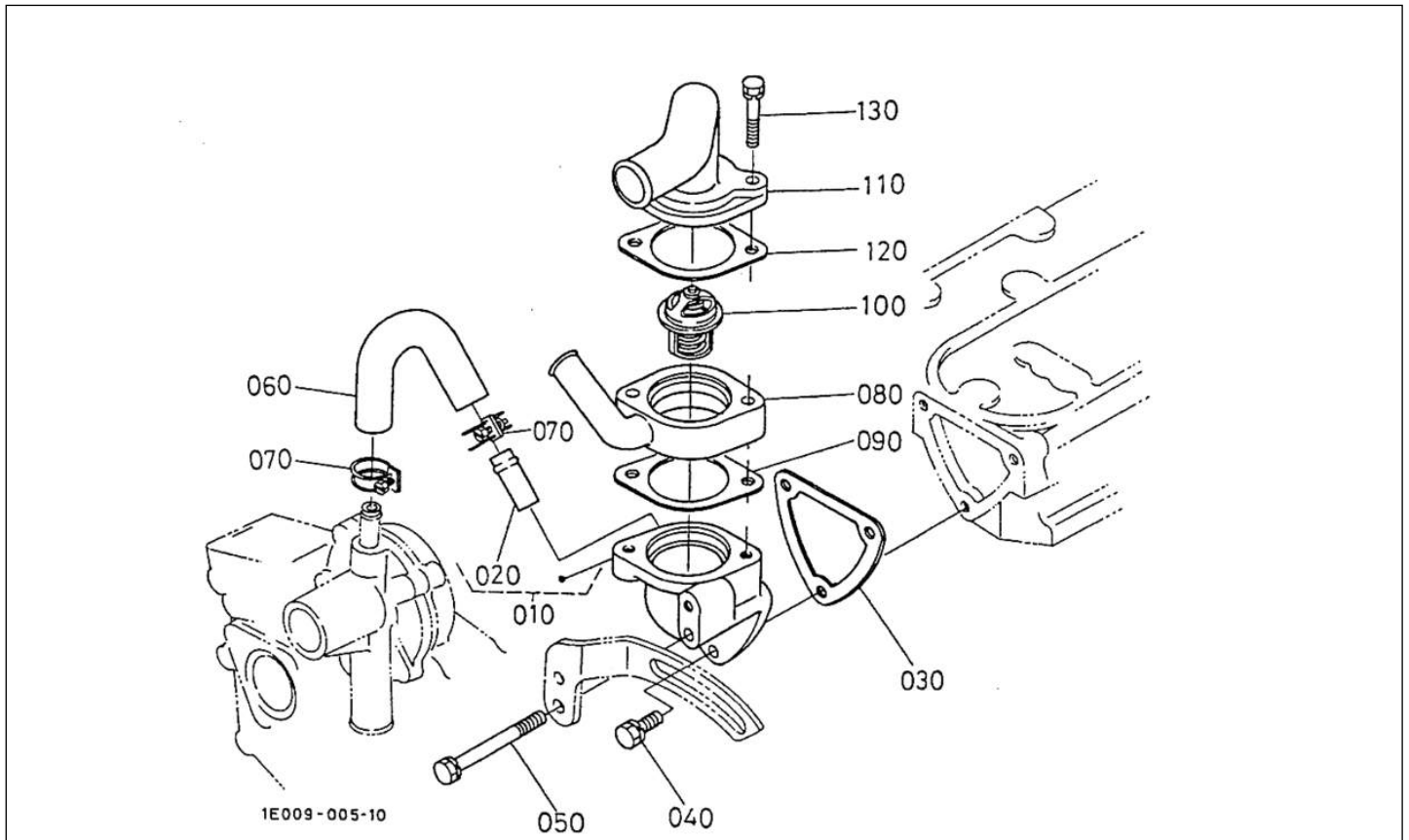


Rep	Référence	Désignation	Qté	Remarques
10	K162228304	SONDE TEMPERATURE MOTEUR Z482	1	
20	K158413901	MANO CONTACT D'HUILE	1	

Moteur Kubota Z482

Pièces détachées

Bride à eau et thermostat

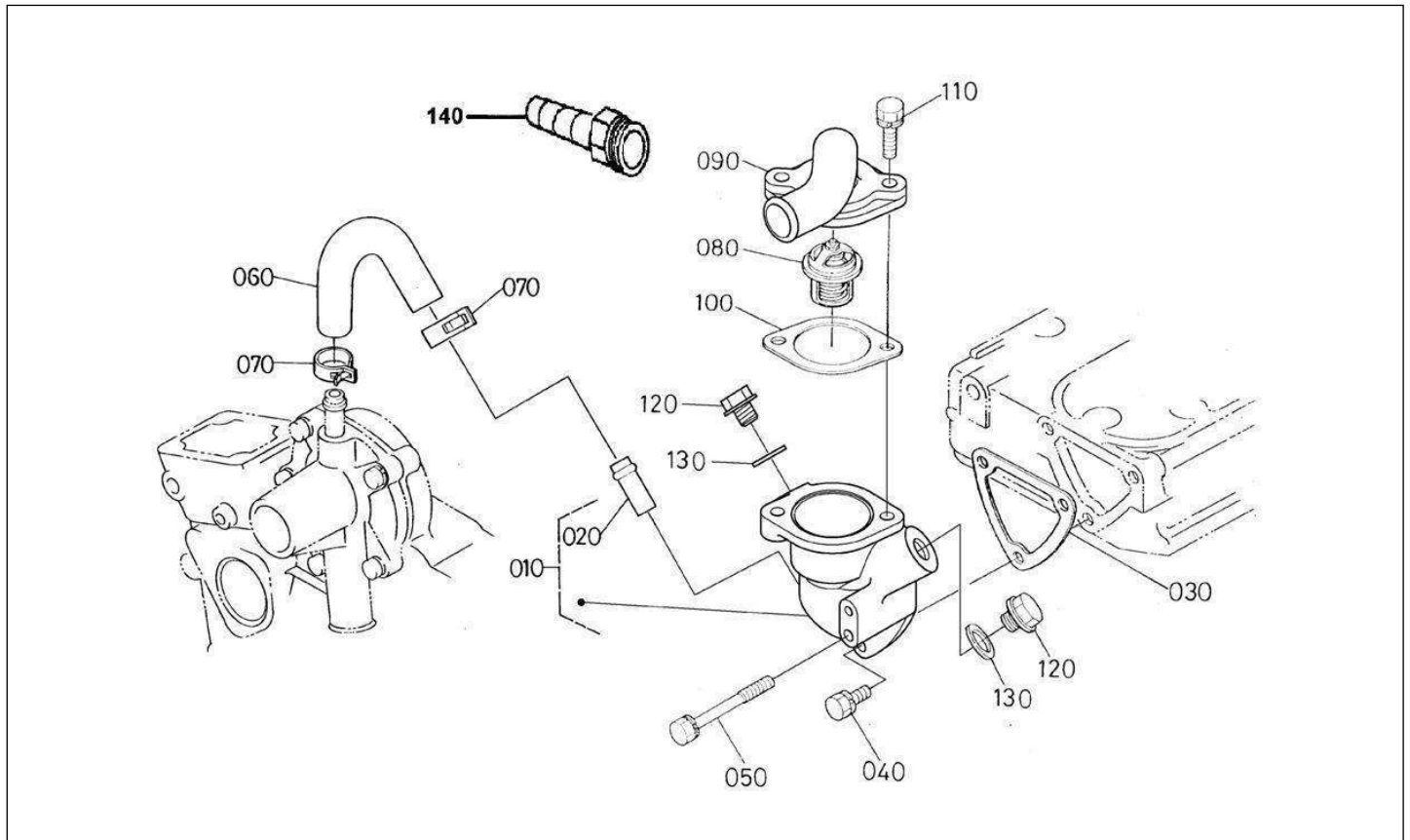


Rep	Référence	Désignation	Qté	Remarques
10	K158417291	BRIDE THERMOSTAT	1	
20	1624173370	RACCORD TUYAU RETOUR	1	
30	1584172922	JOINT DE BRIDE THERMOSTAT	1	
40	K010235061	VIS	2	
50	1584191040	VIS	1	<del>...</del>
60	K158417335	DURITE INFERIEURE 2	1	
70	1624173360	COLLIER DE TUYAU	2	<del>...</del>
80	1666772830	BRIDE	1	
90	K156767327	JOINT	1	
100	K192037301	THERMOSTAT MOTEUR 400I	1	
110	1758073260	COUVERCLE DE THERMOSTAT	1	
120	K156767327	JOINT	1	

Moteur Kubota Z482

Pièces détachées

Bride à eau et thermostat

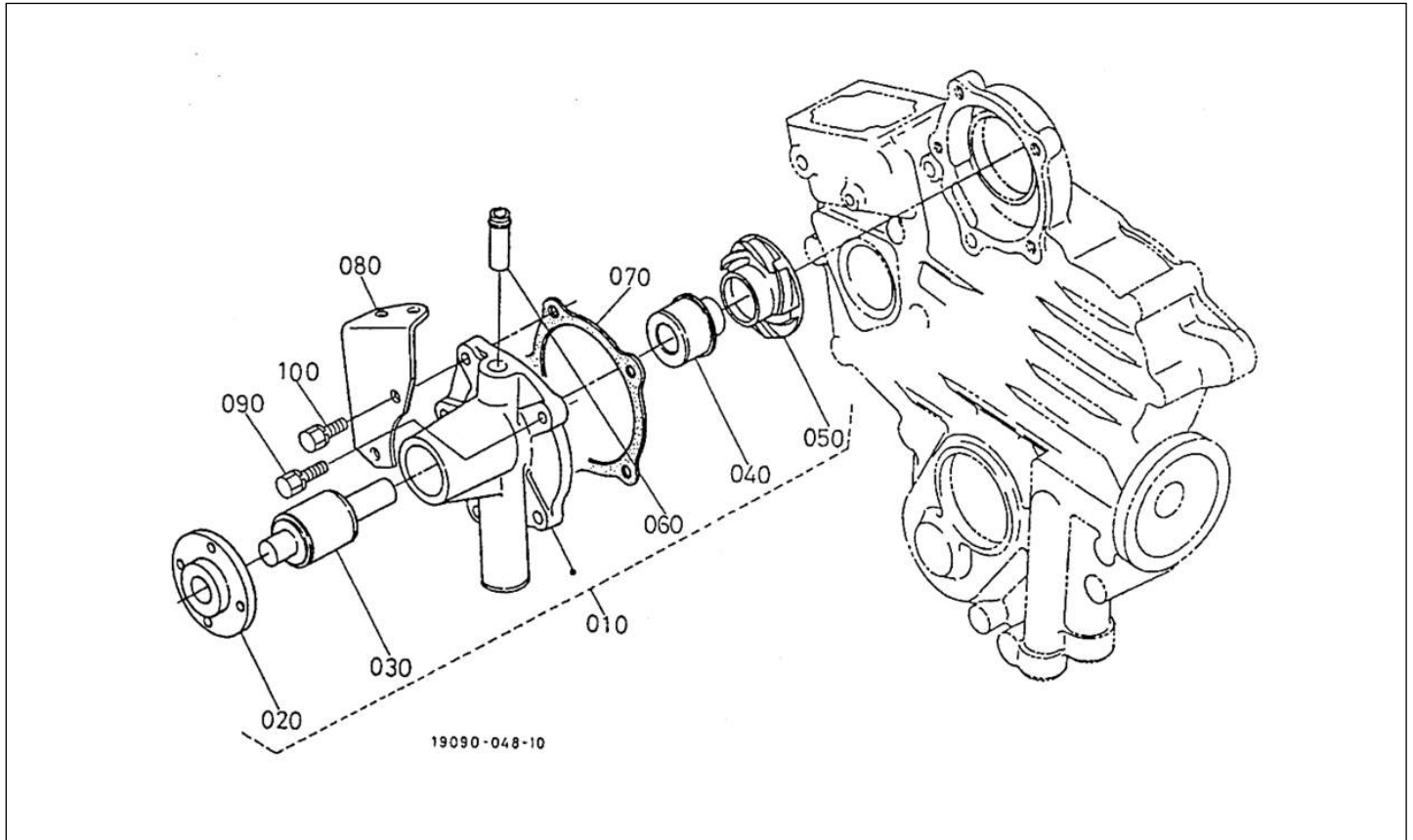


Rep	Référence	Désignation	Qté	Remarques
10	1G99172700	BRIDE A EAU	1	
20	1624173370	RACCORD TUTAU RETOUR	1	
30	1584172922	JOINT DE BRIDE THERMOSTAT	1	
50	1584191040	VIS	1	<del>✗</del>
60	K158417335	DURITE INFERIEURE 2	1	
70	1624173360	COLLIER DE TUYAU	2	<del>✗</del>
80	1532173014	THERMOSTAT	1	
90	1G99173260	COUVERCLE DE THERMOSTAT	1	
100	1622173270	JOINT	1	
140	1AA071	PIQUAGE MOTEUR KUBOTA	1	
150	1W070	SONDE TEMPERATURE EAU	1	

Moteur Kubota Z482

Pièces détachées

Pompe à eau

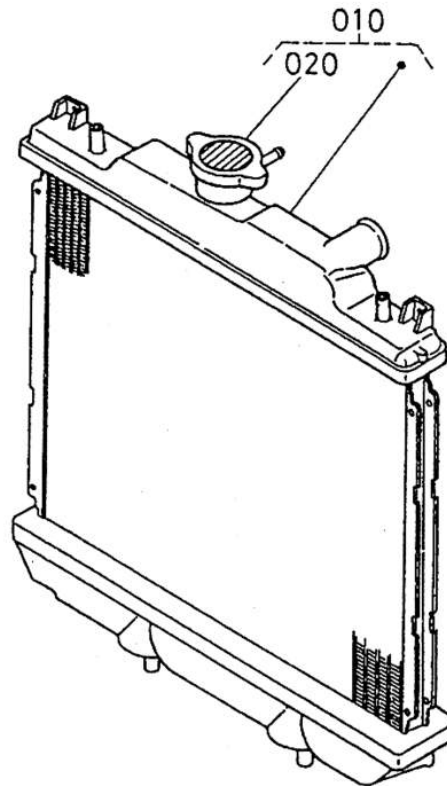


Rep	Référence	Désignation	Qté	Remarques
10	K190697303	POMPE A EAU	1	
20	1585273520	BRIDE DE POMPE A EAU	1	<del>..</del>
30	1585273550	ROULEMENT	1	<del>..</del>
40	1585273050	ENS. JOINT MECANIQUE	1	<del>..</del>
50	1906973510	TURBINE DE POMP	1	<del>..</del>
60	1585273340	TUYAU RETOUR D'EAU	1	<del>..</del>
70	K158417343	JOINT DE POMPE	1	<del>..</del>
80	1666760110	SUPPORT SOLENOIDE	1	<del>..</del>

Moteur Kubota Z482

Pièces détachées

Radiateur



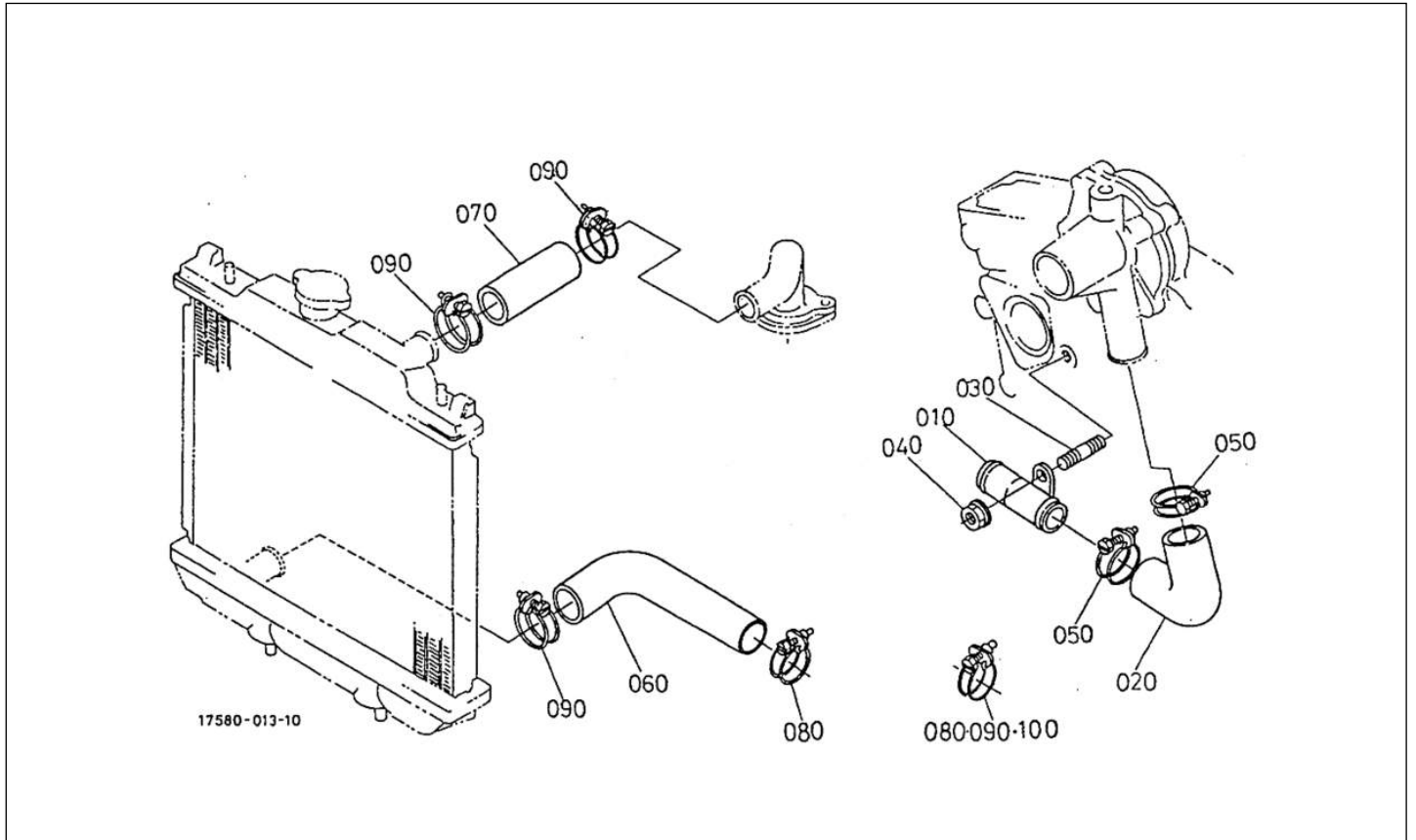
17580-012-10

Rep	Référence	Désignation	Qté	Remarques
10	1758072060	RADIATEUR Z402B	1	
20	1758016060	BOUCHON DE RADIATEUR Z402B	1	

Moteur Kubota Z482

Pièces détachées

Tuyau d'eau

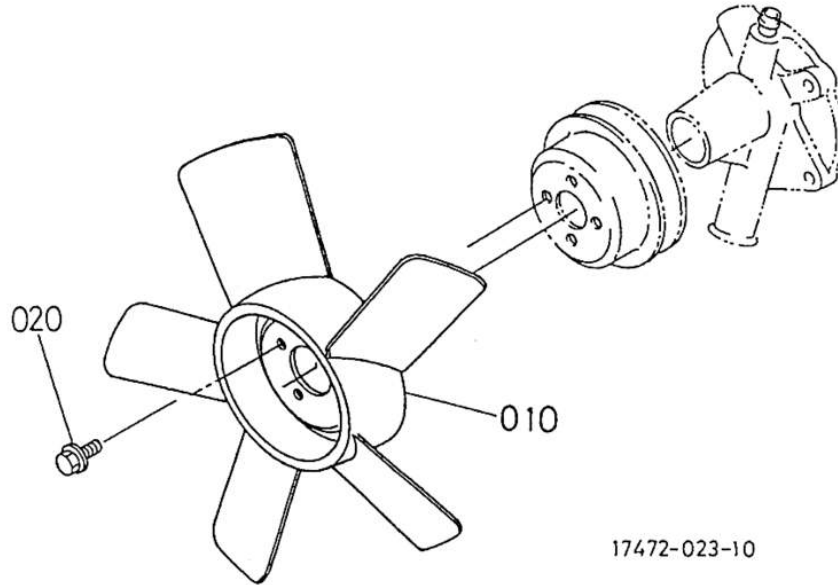


Rep	Référence	Désignation	Qté	Remarques
10	1758072860	PIPE D'EAU	1	
20	K158417287	DURITE INFERIEURE 3	1	
30	1584191510	GOUJON	1	<del>✗</del>
40	0275150060	ECROU	1	
60	K158417285	DURITE INFERIEURE I	1	
70	1758072930	DURITE D'EAU 4	1	

Moteur Kubota Z482

Pièces détachées

Ventilateur



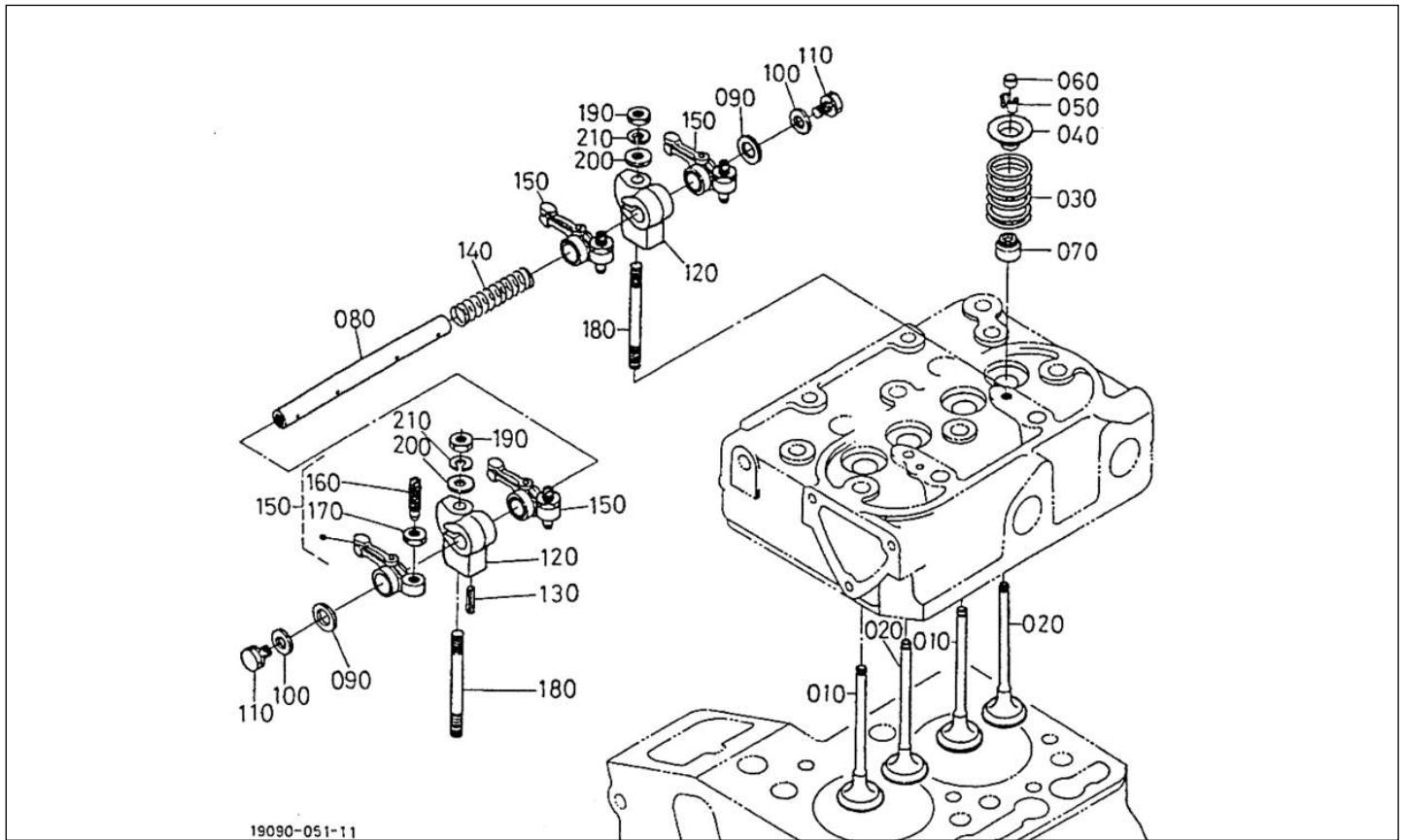
Rep	Référence	Désignation	Qté	Remarques
10	K159717411	VENTILATEUR A540	1	
20	0175450612	VIS DE FIXATION	4	



Moteur Kubota Z482

Pièces détachées

Soupapes et culbuteurs

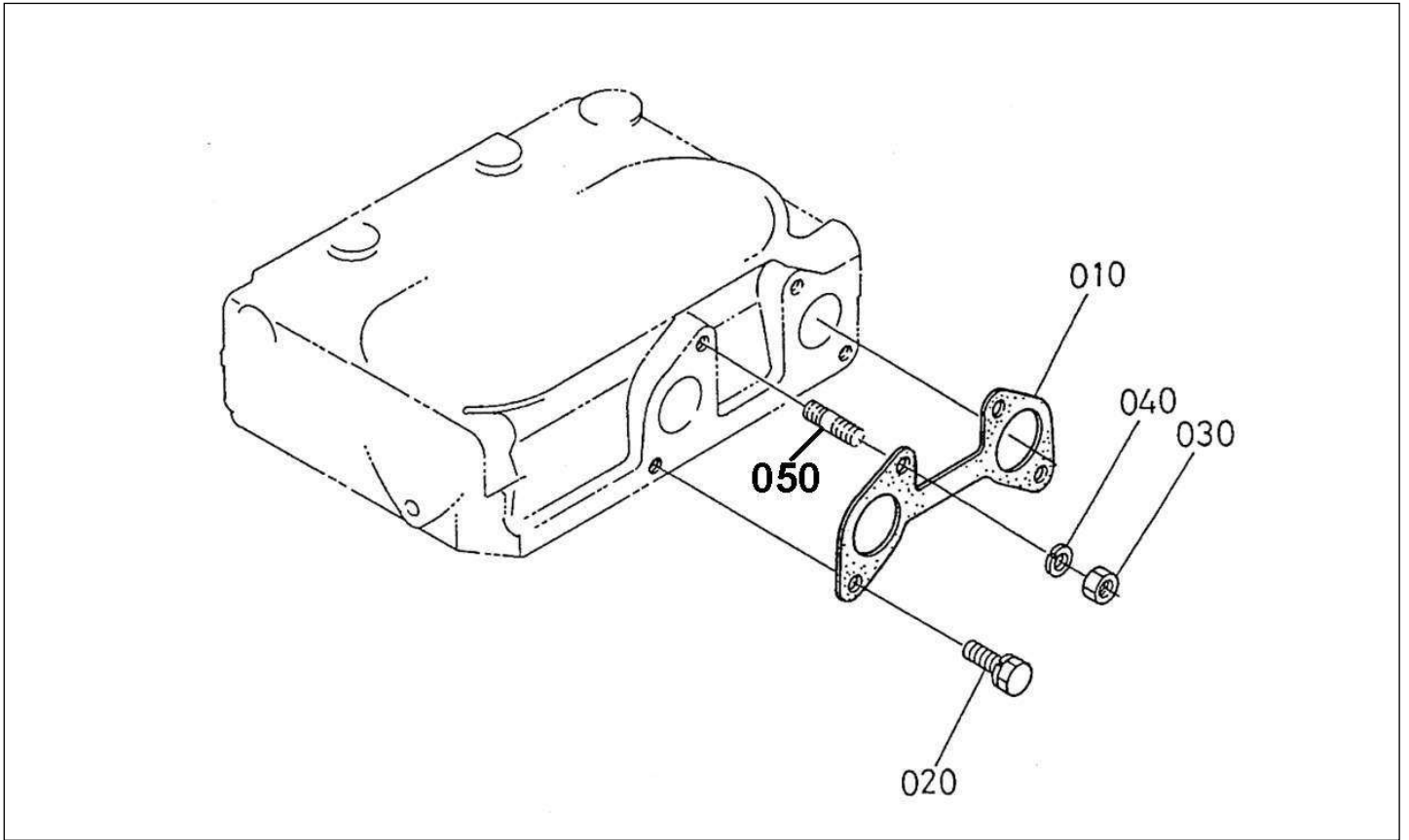


Rep	Référence	Désignation	Qté	Remarques
10	K146011311	SOUPAPE ADMISSION 400	2	
20	K146011312	SOUPAPE ECHAPPEMENT 400	2	
30	1460113240	RESSORT SOUPAPE	4	
40	1460113330	CUVETTE SUPERIEURE	4	
50	K146011336	DEMI-LUNE DE SOUPAPE	4	SET
60	K168511328	CHAPEAU DE SOUPAPE	4	
70	1142013150	JOINT DE SOUPAPE	4	
80	K158411426	AXE DE CULBUTEUR	1	
90	1687114430	RONDELLE	2	<del>NON LIVRABLE</del>
100	1584194022	RONDELLE FREIN	2	<del>NON LIVRABLE</del>
110	K010235061	VIS	2	
120	K158411435	SUPPORT CULBUTEUR	2	
130	0541100420	GOUPILLE	1	
140	1460114310	RESSORT DE CULBUTEUR	1	<del>NON LIVRABLE</del>
150	K158411403	ENSEMBLE CULBUTEUR	4	
160	K158411423	VIS DE REGLAGE CULBUTEUR	4	
170	1460114240	ECROU VIS DE REGLAGE	4	
180	1460114410	GOUJON	2	<del>NON LIVRABLE</del>
190	0205650060	ECROU	2	

Moteur Kubota Z482

Pièces détachées

Collecteur d'échappement

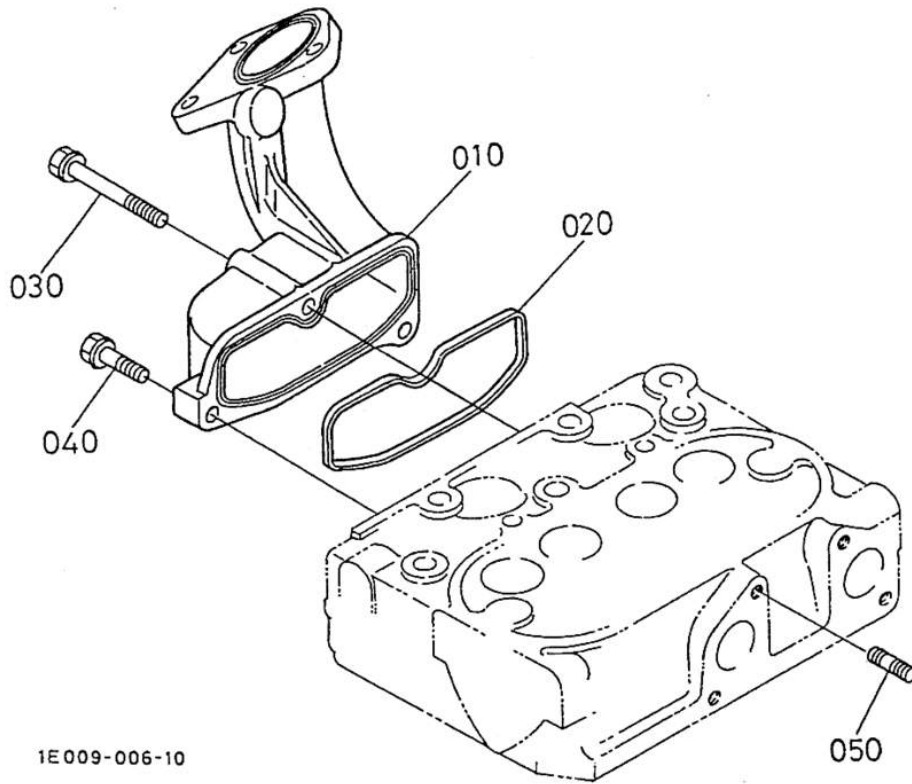


Rep	Référence	Désignation	Qté	Remarques
10	K158521235	JOINT DE COLLECTEUR D'ECHAP	1	
20	K010235061	VIS	2	
30	0205650060	ECROU	2	
40	0451250060	RONDELLE FREIN	2	
50	0151350618	GOUJON	2	

Moteur Kubota Z482

Pièces détachées

Collecteur d'admission

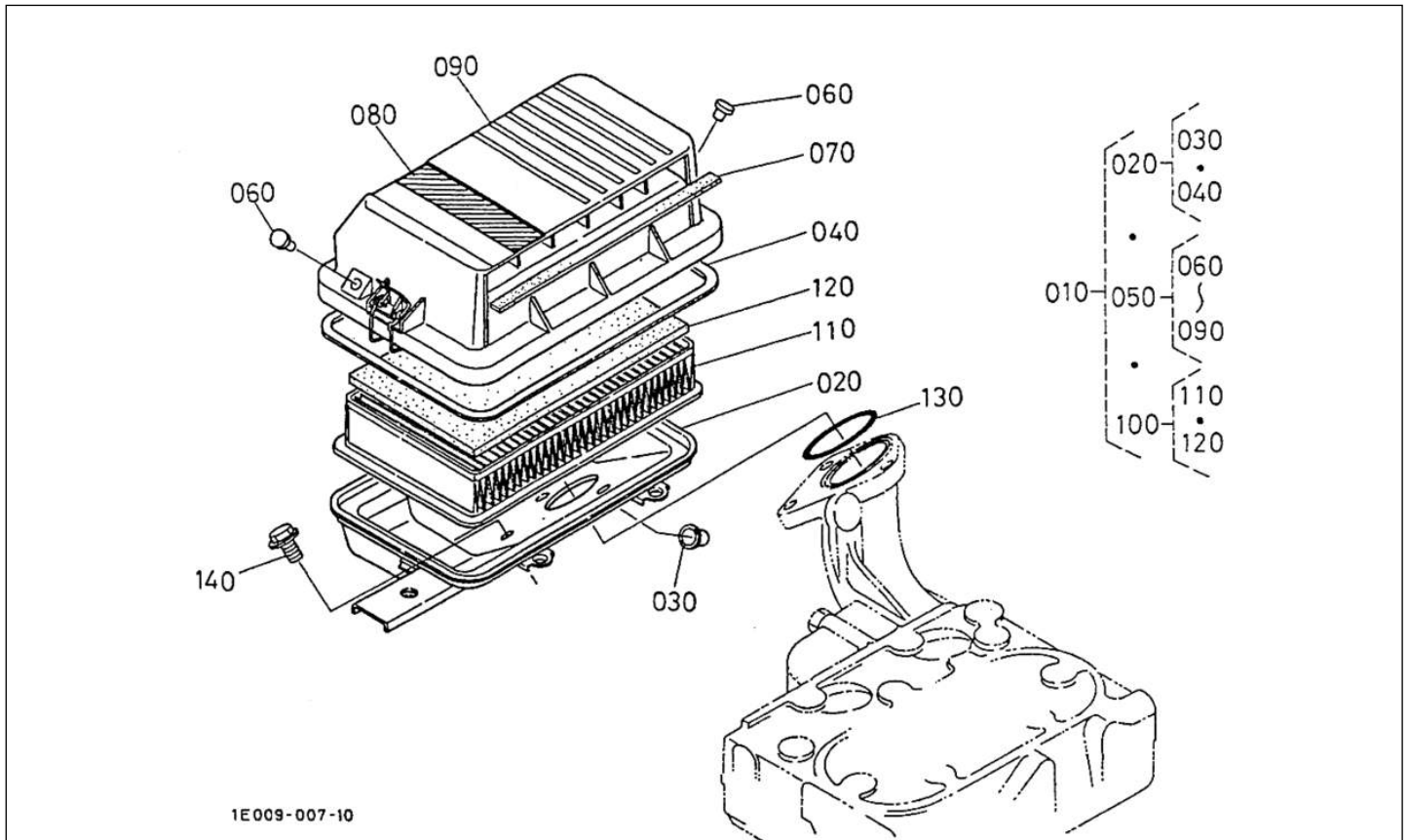


Rep	Référence	Désignation	Qté	Remarques
10	1666711770	COLLECTEUR D'ADMISSION	1	
20	K158411182	JOINT DE COLLECTEUR D'ADMISSION	1	

Moteur Kubota Z482

Pièces détachées

Filtre à air

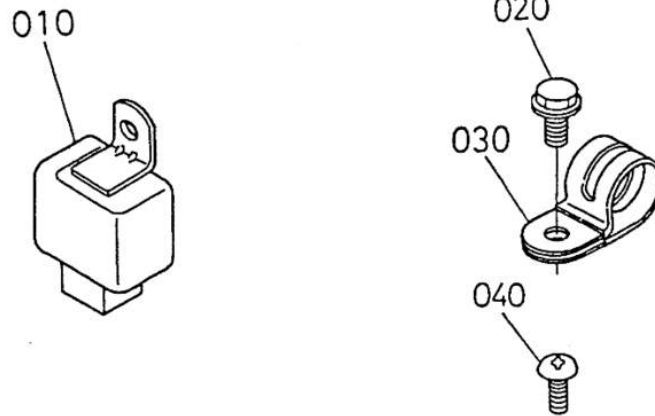


Rep	Référence	Désignation	Qté	Remarques
10	1E00911000	FILTRE A AIR 500 MODELE 97	1	
20	1666711050	ENS. CARROSSERIE F/A	1	<del>..</del>
30	1666710820	BOUCHON	1	
40	1666711170	JOINT	1	
50	1E00911100	ENS. COUVERCLE F/A	1	<del>..</del>
60	1666710830	BOUCHON	2	
70	1666711890	COUSSIN	1	
80	1152188450	ETIQU. FILTRE A AIR	1	<del>..</del> NON LIVRABLE
90	1E00911160	COUVERCLE DE FILTRE A AIR 500	1	
100	1666711081	ELEMENT DE FILTRE A AIR	1	
110	1E00911180	ELEMENT	1	<del>..</del>
120	1666711320	COUSSIN	1	
130	0481110380	JOINT TORIQUE DE FILTRE A AIR	1	
140	K017545081	BOULON	3	

Moteur Kubota Z482

Pièces détachées

Accessoires et pièces de service



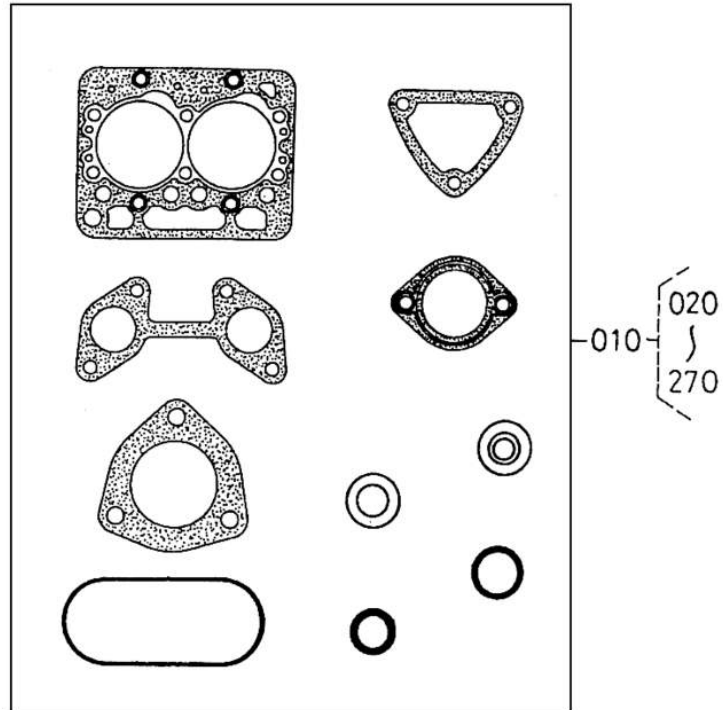
1E009-008-10

Rep	Référence	Désignation	Qté	Remarques
10	3135131410	TEMPORISATEUR OC60	1	
20	K017545081	BOULON	1	
30	1666772960	COLLIER DE DURITE	1	<del>...</del>
40	1686193310	VIS	1	<del>...</del>

Moteur Kubota Z482

Pièces détachées

Pochette de joints



17580-015-10

Rep	Référence	Désignation	Qté	Remarques
10	K791600482	POCHETTE DE JOINTS Z482	1	



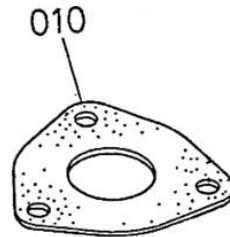
# MOTEURS

C04L

## Moteur Kubota Z482

Pièces détachées

*Silencieux*



E9099-052-10

Rep	Référence	Désignation	Qté	Remarques
10	K158521223	JOINT DE SILEN 400 I	1	