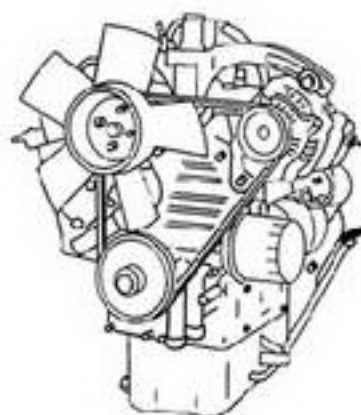




MOTEUR KUBOTA

Z402



www.garagedu12.com/boutique

Notez à partir de ce catalogue la référence des pièces dont vous avez besoin pour votre voiture, puis ensuite utilisez le moteur de recherche de notre boutique en ligne pour avoir le prix et éventuellement passer commande sur le site.

Expédition possible dans toute la France, ou enlèvement sur place pour économiser les frais de port.

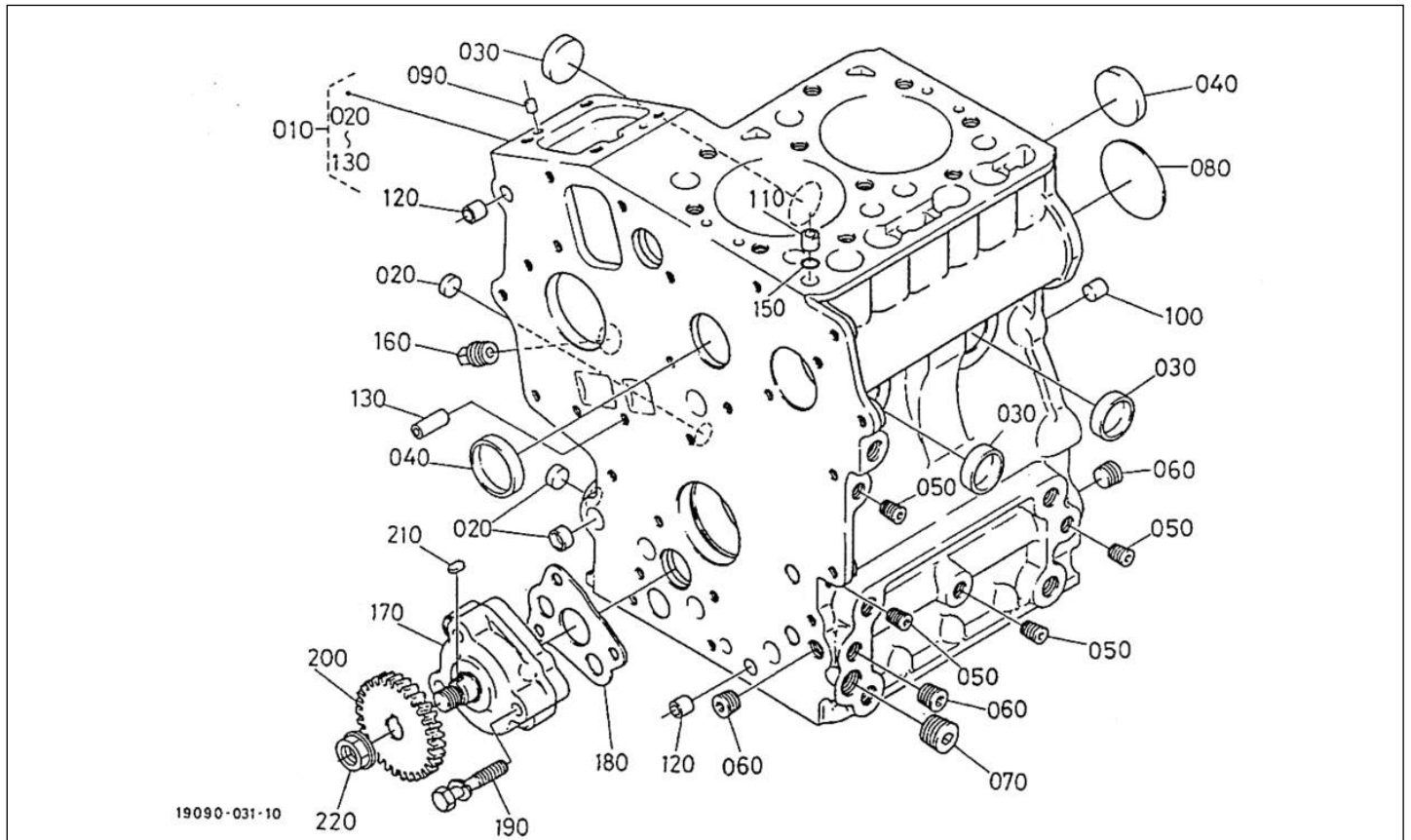
Garage du 12 - 123 rue de Charenton - 75012 Paris

Tél. 01 43 07 63 68 - Fax. 01 43 45 43 29

Moteur Kubota Z402

Pièces détachées

Bloc moteur

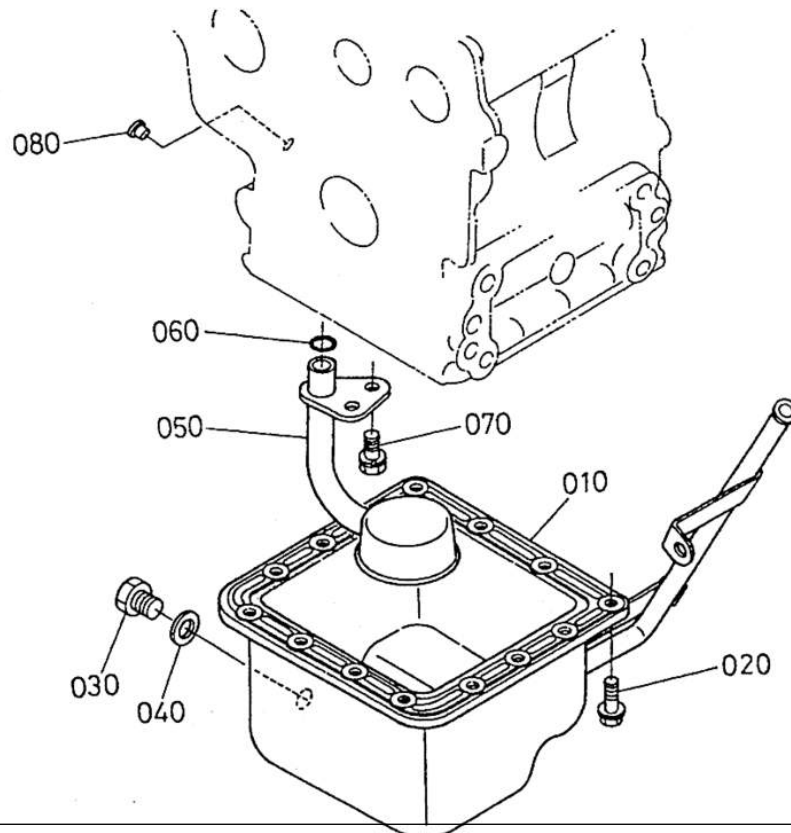


Rep	Référence	Désignation	Qté	Remarques
10	1582101010	BLOC MOTEUR COMPLET	1	✗
20	K063118501	BOUCHON	3	
30	K063118502	PASTILLE	3	
40	K154519627	PASTILLE DE SABLAGE	2	
50	1526196010	BOUCHON	4	✗
60	K155219602	BOUCHON	3	
70	1552196030	BOUCHON	1	✗
80	K152619616	BOUCHON	1	
110	1522133650	GICLEUR	1	✗ NON LIVRABLE
120	1523133960	GICLEUR	2	✗ NON LIVRABLE
130	1733159190	GICLEUR	2	✗
150	K152213370	JOINT TORIQUE DE CULASSE	1	
170	K168513501	ENSEMBLE POMPE HUILE	1	
180	K158413515	JOINT DE POMPE	1	
190	1584191050	VIS	3	✗
200	K158413566	PIGNON COMMANDE DE POMPE	1	
210	K571200408	CLAVETTE DE PIGNON DE POMPE	1	

Moteur Kubota Z402

Pièces détachées

Carter d'huile

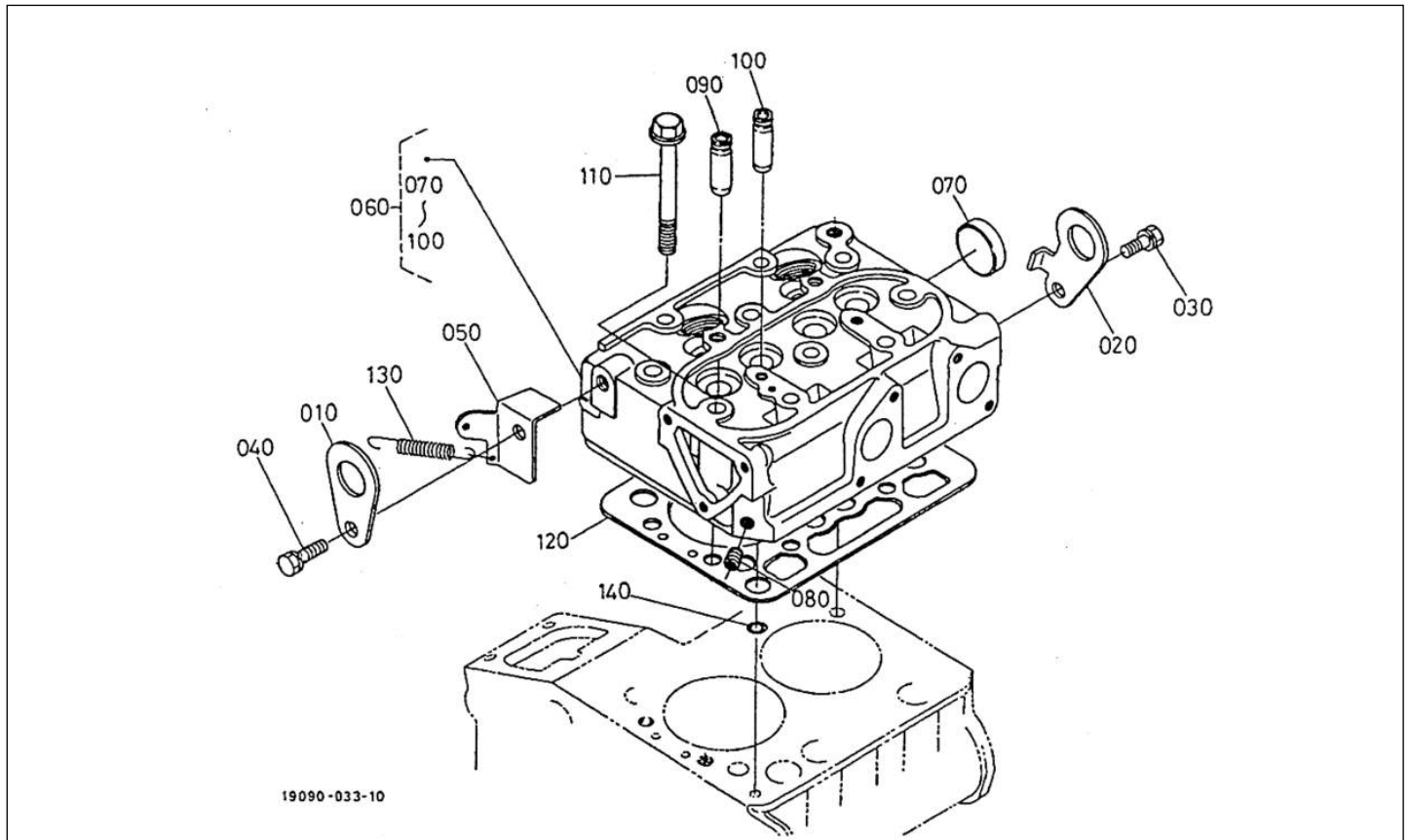


Rep	Référence	Désignation	Qté	Remarques
10	1758001500	CARTER D'HUILE Z402B	1	
30	K152213375	BOUCHON DE VIDANGE	1	
40	1510933660	JOINT DE RACCORD HUILE OC60	1	
50	K158413211	CREPINE DE POMPE	1	
60	0481100160	JOINT TORIQUE DE CREPINE	1	
80	1554333640	BOUCHON CAOUTCHOUC	1	✗

Moteur Kubota Z402

Pièces détachées

Culasse

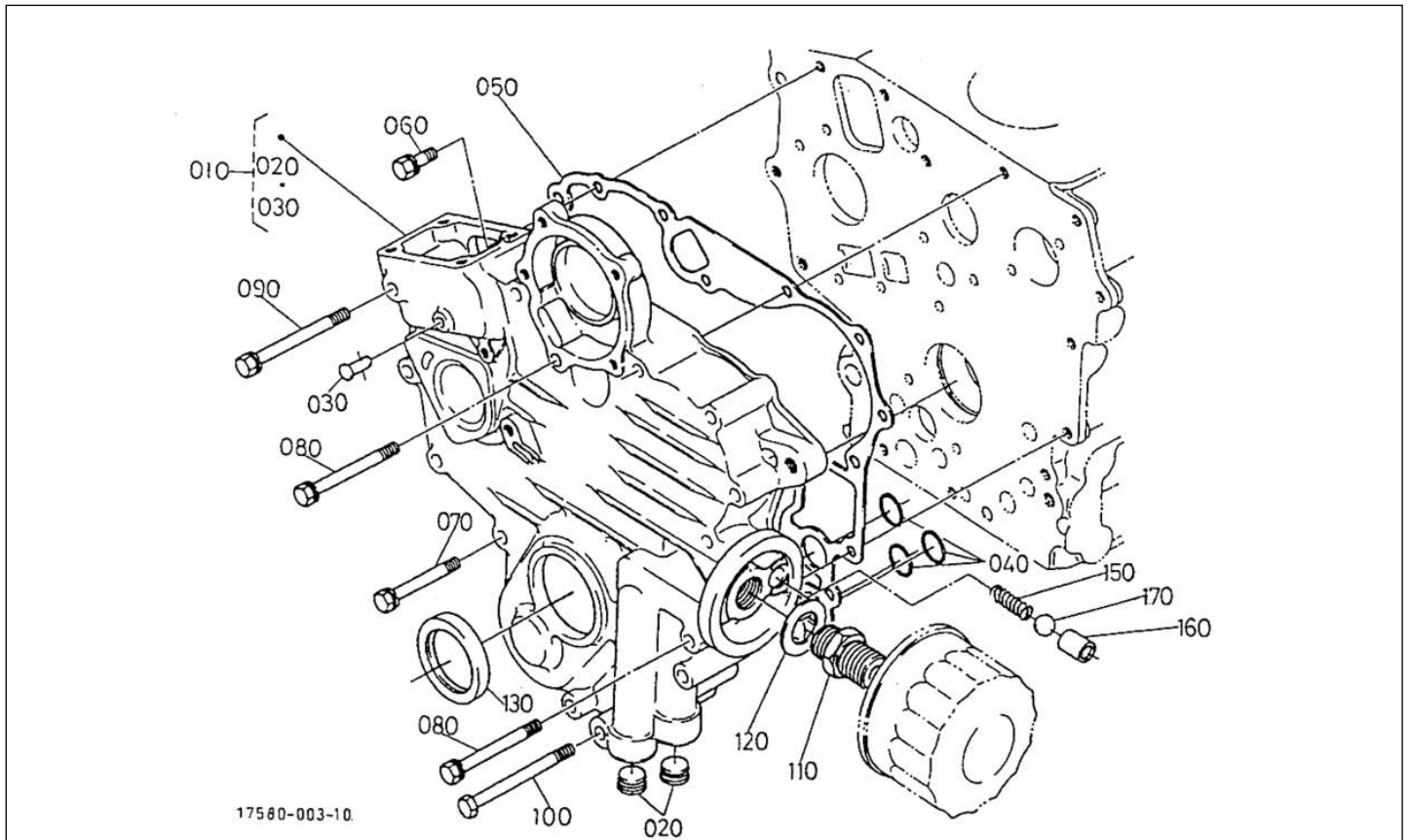


Rep	Référence	Désignation	Qté	Remarques
10	1584101750	ANNEAU DE LEVAGE	1	✓
20	1666701740	ANNEAU DE LEVAGE	1	✓
50	1666757691	SUPPORT	1	
60	1582103040	CULASSE Z402B	1	
70	K153219626	PASTILLE DE SABLAGE	1	
80	1526196010	BOUCHON	1	✓
90	K158411354	GUIDE DE SOUPE D'ADMISSION	2	
100	K158411356	GUIDE DE SOUPE D'ECHAPPEMENT	2	
110	K146010345	BOULON DE CULASSE	10	
120	1582103310	JOINT DE CULASSE Z402B	1	-->8B9999
120	1582103312	JOINT DE CULASSE Z402	1	8C0001-->
130	K198375792	RESSORT ACCELERATEUR	1	
140	K152213370	JOINT TORIQUE DE CULASSE	1	

Moteur Kubota Z402

Pièces détachées

Carter de distribution

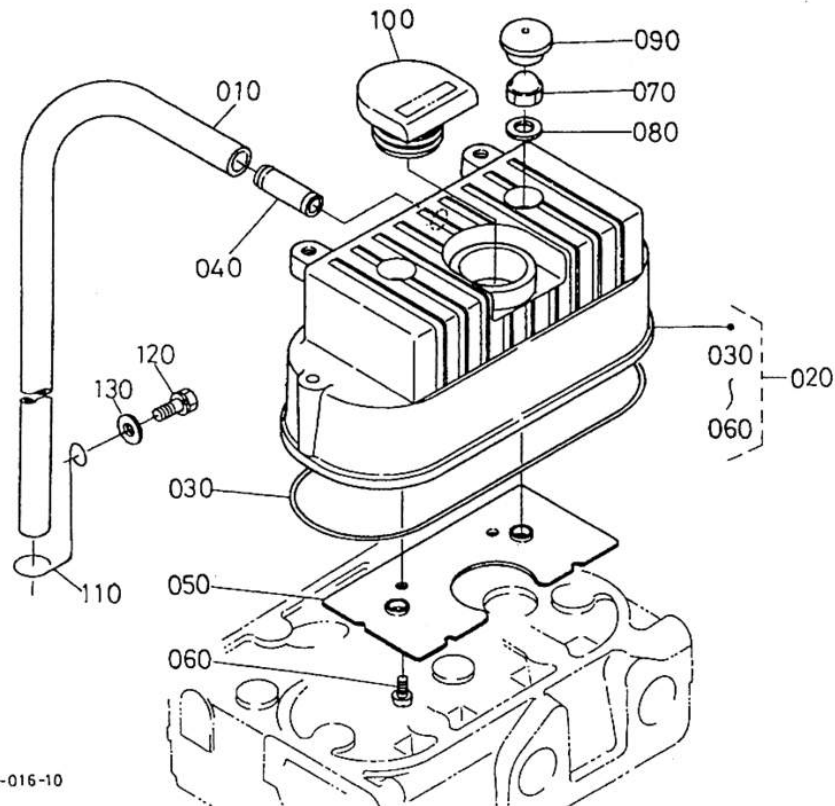


Rep	Référence	Désignation	Qté	Remarques
10	1584104025	CARTER DE DISTRIBUTION Z402B	1	--> numéro moteur 6B9999
10	1E00904020	CARTER DE DISTRIBUTION	1	numéro moteur 6C0001-->
20	1685196010	BOUCHON	2	
30	1584156280	GOUILLE DU RESSORT	1	✗
40	K048110613	JOINT TORIQUE DE CARTER	3	
50	K158620413	JOINT DE CARTER DE DISTRIBUT.Z482	1	
60	K010235061	VIS	1	
80	1584191010	VIS	3	✗
110	K152413229	RACCORD	1	
120	K158419401	RONDELLE	1	
130	K158770414	JOINT SPI MOTEUR 600	1	
150	K158413695	RESSORT DE CLAPET HUILE	1	
160	K158413693	SIEGE SOUPAPE	1	
170	K077150321	BILLE CLAPET D'HUILE	1	



Moteur Kubota Z402

Pièces détachées

Couvre culasse

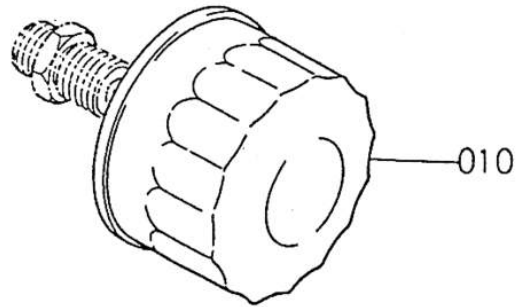


17580-016-10

Rep	Référence	Désignation	Qté	Remarques
10	K158410551	TUBE RENIFLARD	1	
20	1666714500	CACHE-CULBUTEUR	1	
30	K168511452	JOINT DE CACHE-CULBUTEUR MOT.	1	
40	1624173370	RACCORD TUTAU RETOUR	1	
50	1666705370	PLAQUE RENIFLARD	1	
60	1686193310	VIS	2	
70	6811151170	ECROU A BORGNE	2	
80	K156019665	JOINT	2	
90	1666796010	CACHE	2	
100	1666733141	BOUCHON D'HUILE	1	
110	K158410559	COLLIER POUR CABLE	1	

Moteur Kubota Z402

Pièces détachées

Filtre d'huile

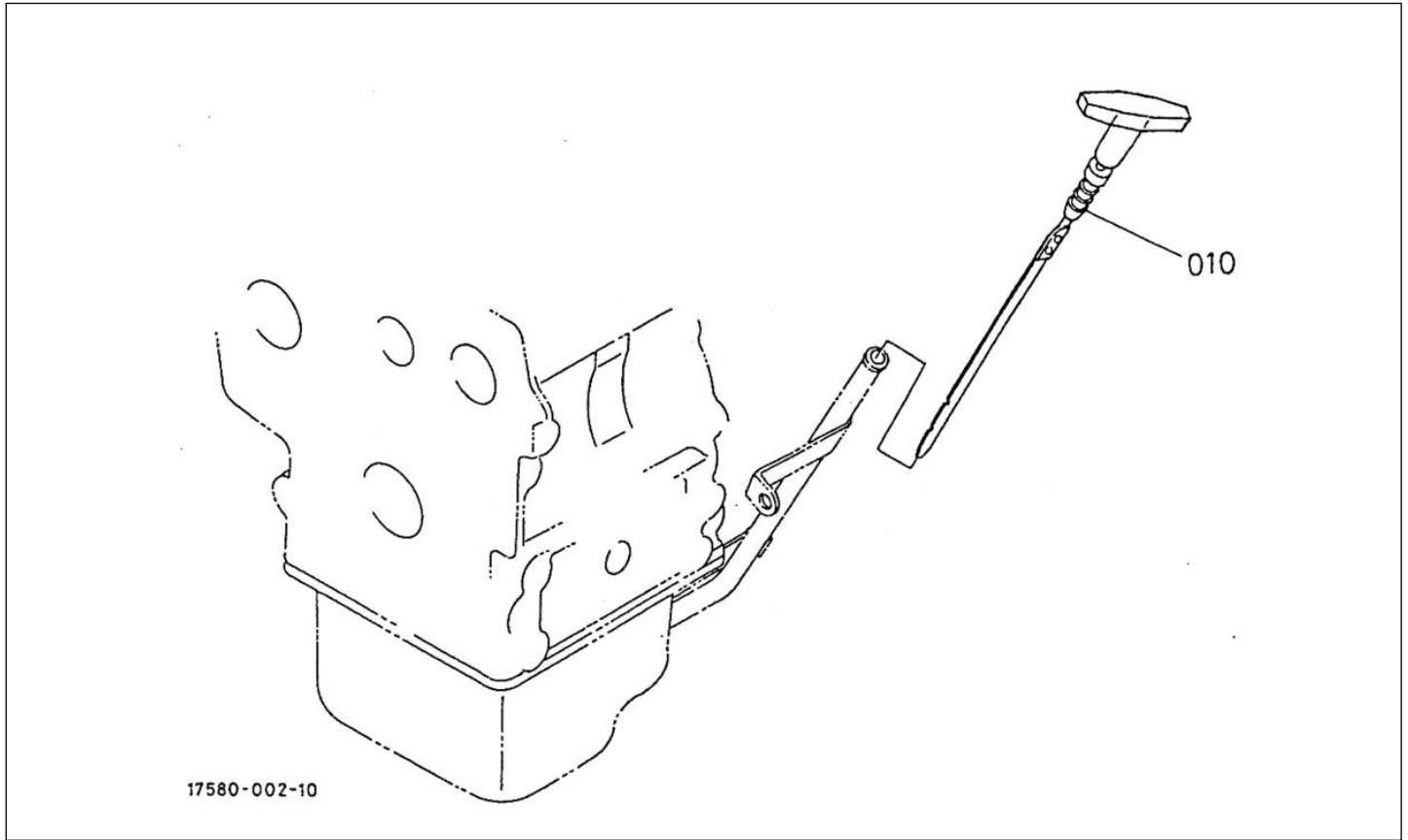
16682-043-10

Rep	Référence	Désignation	Qté	Remarques
10	K158413243	CARTOUCHE HUILE KUBOTA	1	

Moteur Kubota Z402

Pièces détachées

Jauge d'huile et guide

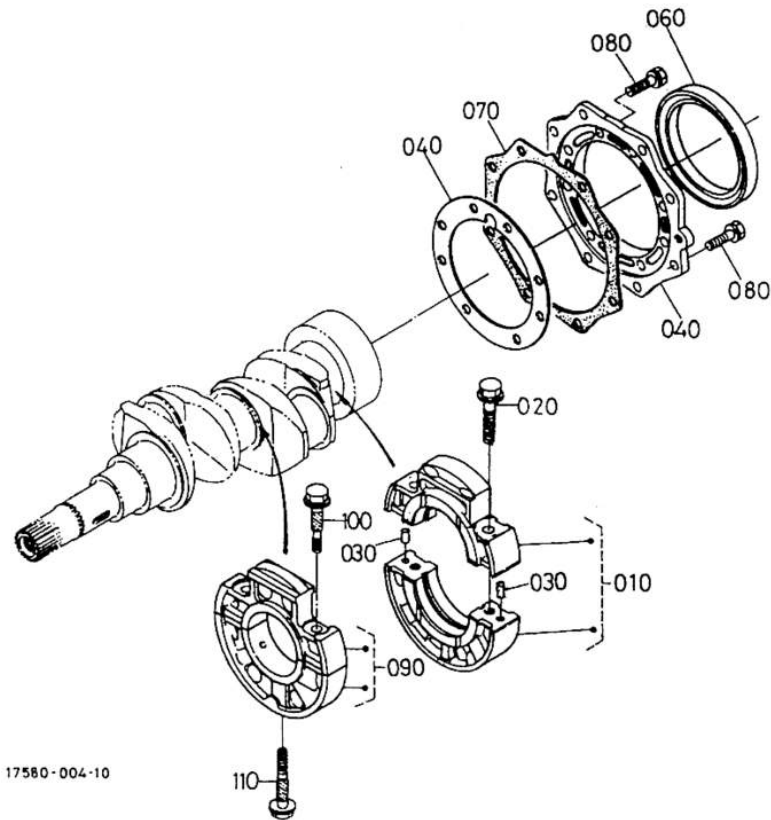



Rep	Référence	Désignation	Qté	Remarques
10	1666736410	JAUGE D'HUILE	1	

Moteur Kubota Z402

Pièces détachées

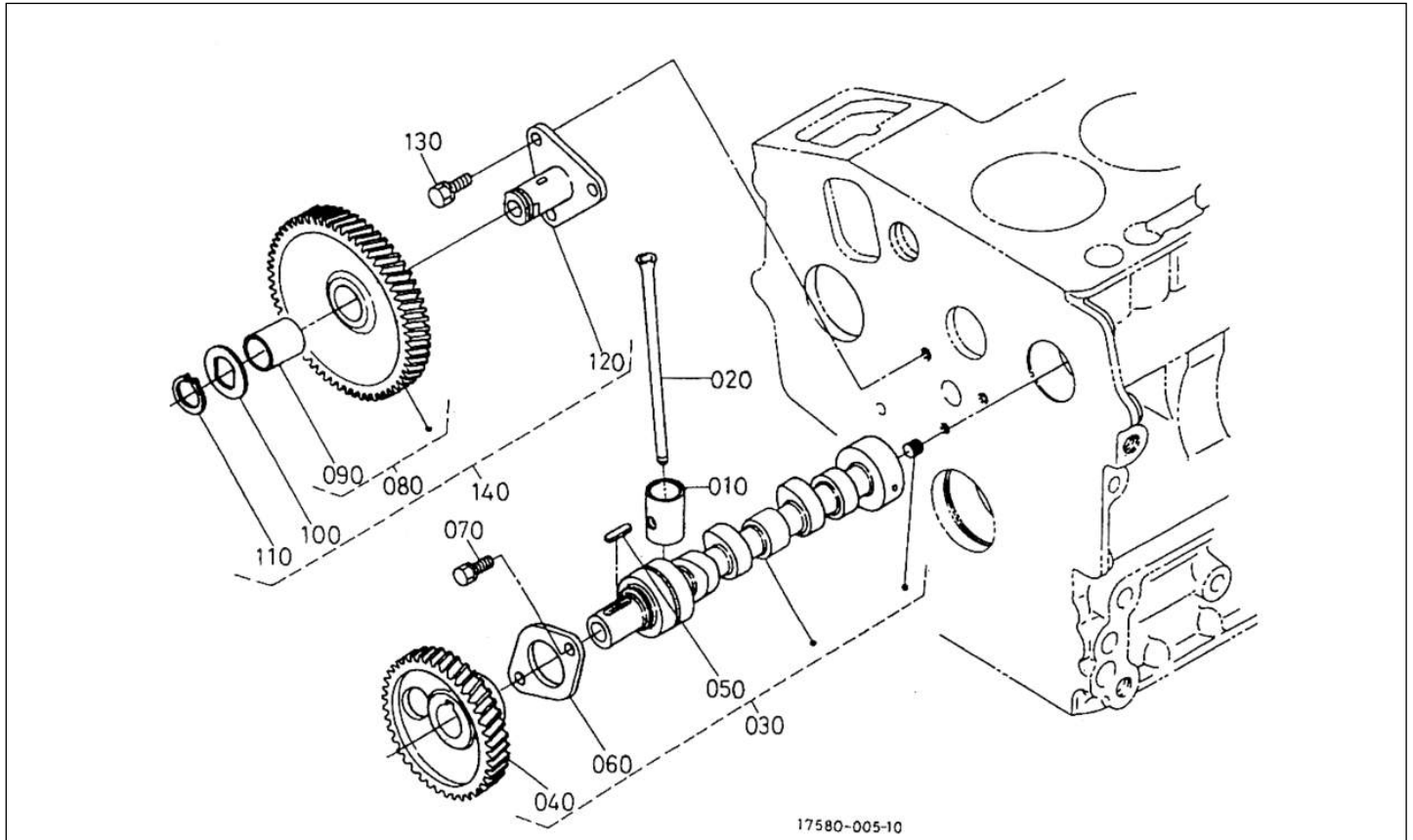
Palier de vilebrequin



Rep	Référence	Désignation	Qté	Remarques
10	1582104090	ENSEMBLE PALIER DE VILEBREQUIN	1	
20	0175450840	VIS DE FIXATION	2	
30	0501200608	GOUILLE	2	
40	K158410436	JOINT DE PALIER ARRIERE	1	
50	K158410481	PORTE JOINT	1	
60	K095600007	BAGUE JOINT TWIN	1	
70	K158410482	JOINT DE CARTER PALIER	1	
90	K168510404	ENSEMBLE PALIER-VILEBREQUIN	1	
100	1584104540	VIS	2	
110	K158410456	BOULON PALIER 2	1	

Moteur Kubota Z402

Pièces détachées | Arbre à cames



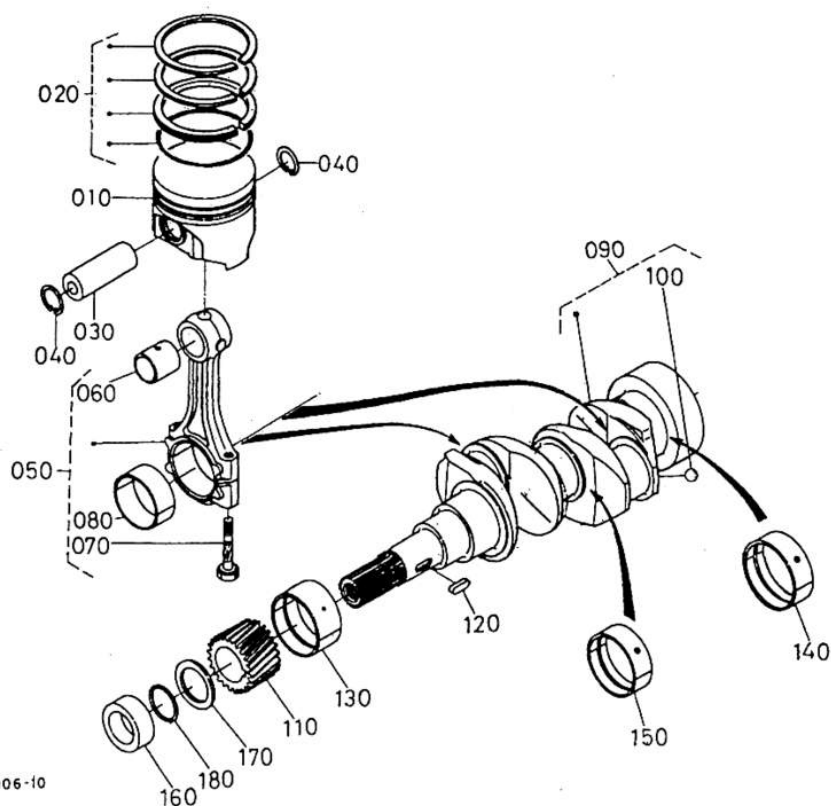
17580-005-10

Rep	Référence	Désignation	Qté	Remarques
10	K168511555	POUSSOIR TIGE CULBUTEUR	4	
20	1582115110	TIGE DE POUSSOIR	4	
30	1582116010	ENSEMBLE ARBRE A CAME	1	
40	1686416510	PIGNON	1	••
50	K571200518	CLAVETTE D'ARBRE A CAME	1	••
60	1584116270	BOUCHON ARBRE A CAME	1	••
80	K158752401	PIGNON TWIN	1	••
90	1587524282	BAGUE	1	••
100	1587524370	COLLIER PIGNON FOU	1	••
110	1587524320	BAGUE ELASTIQUE	1	••
120	1587524250	ARBRE DE PIGNON FOU	1	••
140	1587599340	PIGNON, INTERMEDIAIRE	1	•• OPTION

Moteur Kubota Z402

Pièces détachées

Pistons et vilebrequin



Rep	Référence	Désignation	Qté	Remarques
10	1582121110	PISTON STD Z402B	2	STD
10	1582121910	PISTON + 0,5 Z402B	2	+ 0,5 MM
20	1582121050	ENSEMBLE SEGMENTS Z402B	2	STD
20	1582121090	ENSEMBLE SEGMENTS + 0,5 Z402B	2	+ 0,5 MM
30	K168512131	AXE DE PISTON	2	
40	K152612133	CLIPS D'AXE PISTON	4	
50	K168512201	ENSEMBLE BIELLE MOT	2	
60	K168512198	BAGUE DE BIELLE Z482	2	
70	K168512214	VIS DE TETE DE BIELLE	4	
80	1586122970	COUSSINET DE BIELLE	2	✗ - 0,2 MM SET
80	1586122980	COUSSINET DE BIELLE	2	✗ - 0,4 MM SET
80	K168512232	COUSSINET DE BIELLE	2	STD SET
90	1582123010	VILEBREQUIN Z402B	1	
110	1584124110	PIGNON	1	
120	K571200515	CLAVETTE	1	
130	1586123910	COUSSINET DE VILEBREQUIN	1	✗ - 0,2 MM
130	1586123920	COUSSINET DE VILEBREQUIN	1	✗ - 0,4 MM
130	K158612347	COUSSINET DE VILBREQUIN	1	STD
140	K168612348	COUSSINET DE VILBREQUIN Z482	1	STD SET
140	1569423930	COUSSINET DE VILEBREQUIN	1	✗ - 0,2 MM SET
140	1569423940	COUSSINET DE VILEBREQUIN	1	✗ - 0,4 MM SET
150	1584123870	COUSSINET DE VILEB.	1	✗ - 0,4 MM SET
150	1586123860	COUSSINET DE VILEBREQUIN	1	✗ - 0,2 MM SET



MOTEURS

B05R

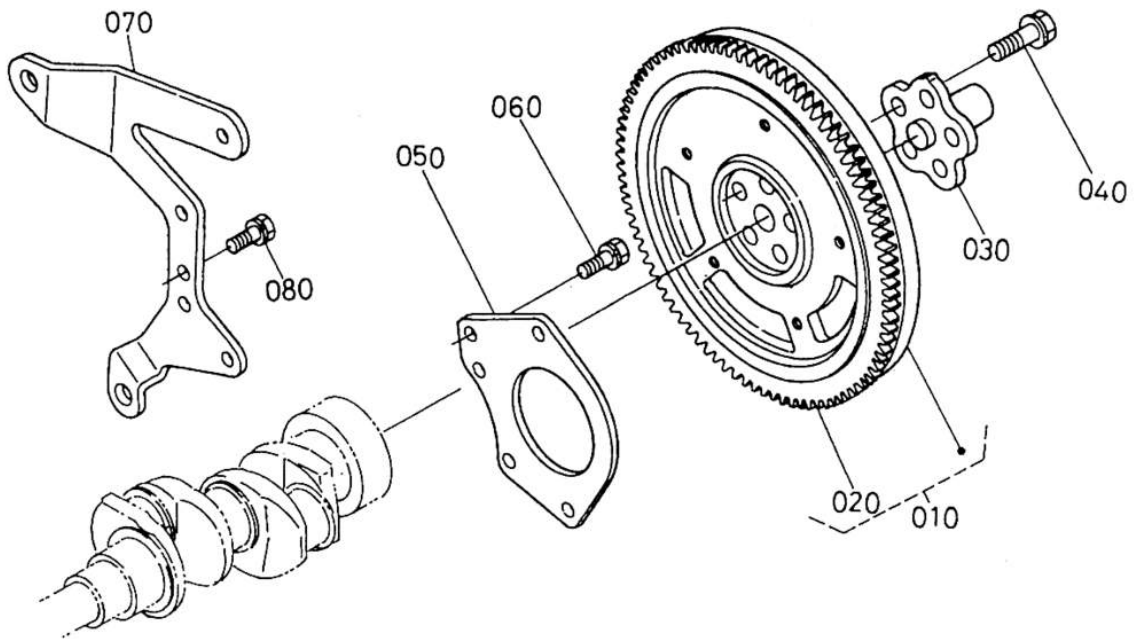
Moteur Kubota Z402

150	K168612349	COUSSINET DE VILBREQUIN Z482	1	STD SET
160	1584123250	COLLIER DE VILEBREQUIN	1	
170	1588123310	DEFLECTEUR D'HUILE	1	
180	K048111622	JOINT TORIQUE DE VILEBREQUIN	1	

Moteur Kubota Z402

Pièces détachées

Volant moteur



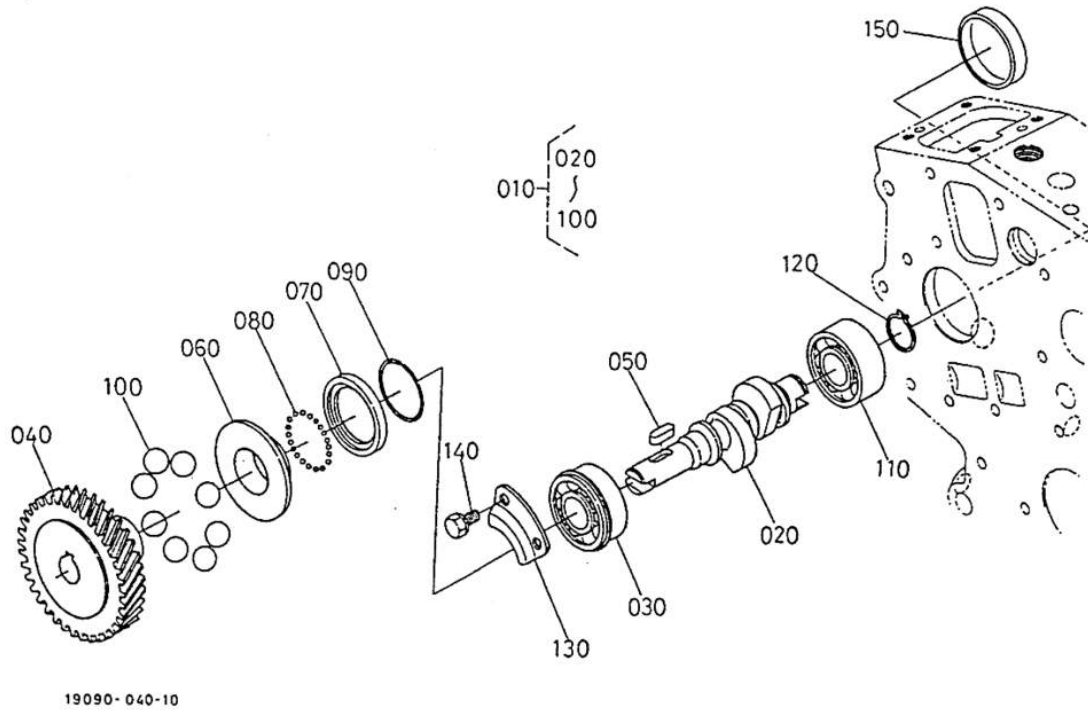
17580-007-10

Rep	Référence	Désignation	Qté	Remarques
10	1758025010	VOLANT MOTEUR Z402B	1	
20	1685163820	COURONNE DE DEMARREUR	1	✗
30	1666784521	PRISE DE FORCE	1	
40	1624125161	VIS	5	
50	1758004620	PLAQUE ARRIERE	1	
70	1666725351	SUPPORT	1	

Moteur Kubota Z402

Pièces détachées

Arbre à cames de carburant

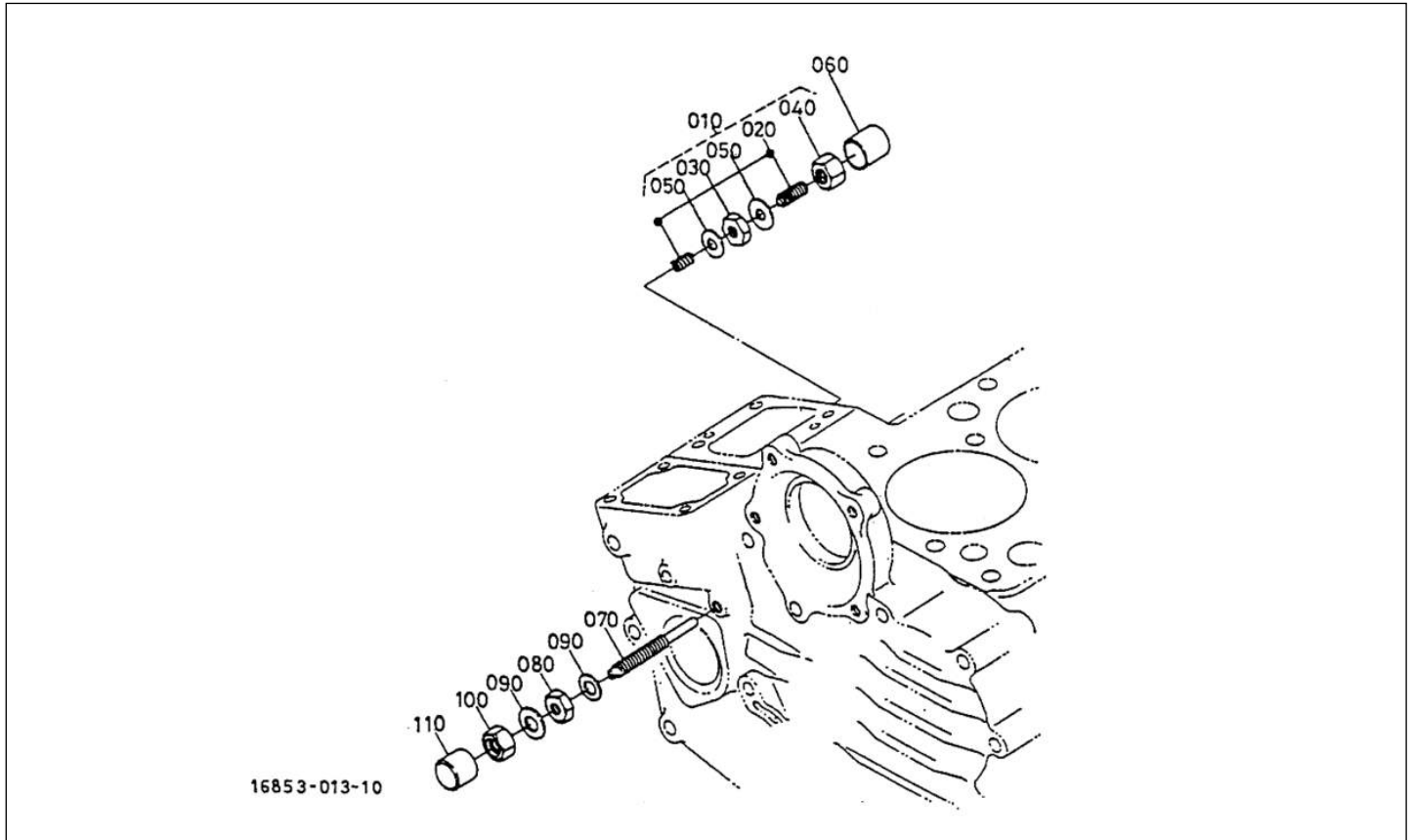


Rep	Référence	Désignation	Qté	Remarques
10	K168511602	ENSEMBLE ARBRE A CAME	1	
20	1584116172	ARBRE A CAMES	1	••
40	1685151150	ENGRENAGE POMPE D' INJECTION.	1	••
50	K571200515	CLAVETTE	1	
60	1584155450	BAGUE DE REGULATEUR	1	••
70	1584155690	CUVETTE DE BILLES	1	••
90	1526155470	JONC D' ARRET	1	••
130	1584116320	BOUCHON	1	••
150	1685116212	COIN. ARBRE A CAMES	1	••

Moteur Kubota Z402

Pièces détachées

Levier d'arrêt du moteur

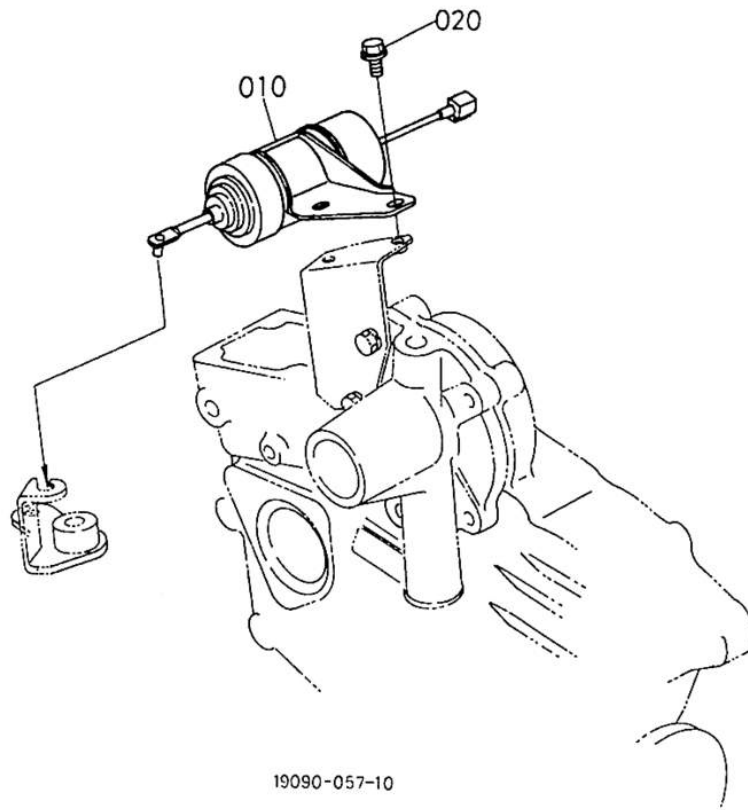


Rep	Référence	Désignation	Qté	Remarques
10	K158415409	ENSEMBLE REGLAGE CULBUTEUR	1	
20	1584154100	VIS DE REGLAGE	1	NON LIVRABLE
30	1526192020	ECROU	1	NON LIVRABLE
40	1584154220	ECROU A BORGNE	1	NON LIVRABLE
50	1502133660	JOINT	2	NON LIVRABLE
60	1584154270	BOUCHON	1	NON LIVRABLE
70	K158415412	VIS DE REGLAGE	1	
80	1584192020	ECROU	1	NON LIVRABLE
90	K156019665	JOINT	2	
100	K158419233	ECROU BORGNE	1	
110	K162415442	BOUCHON	1	

Moteur Kubota Z402

Pièces détachées

Solénoïde d'arrêt

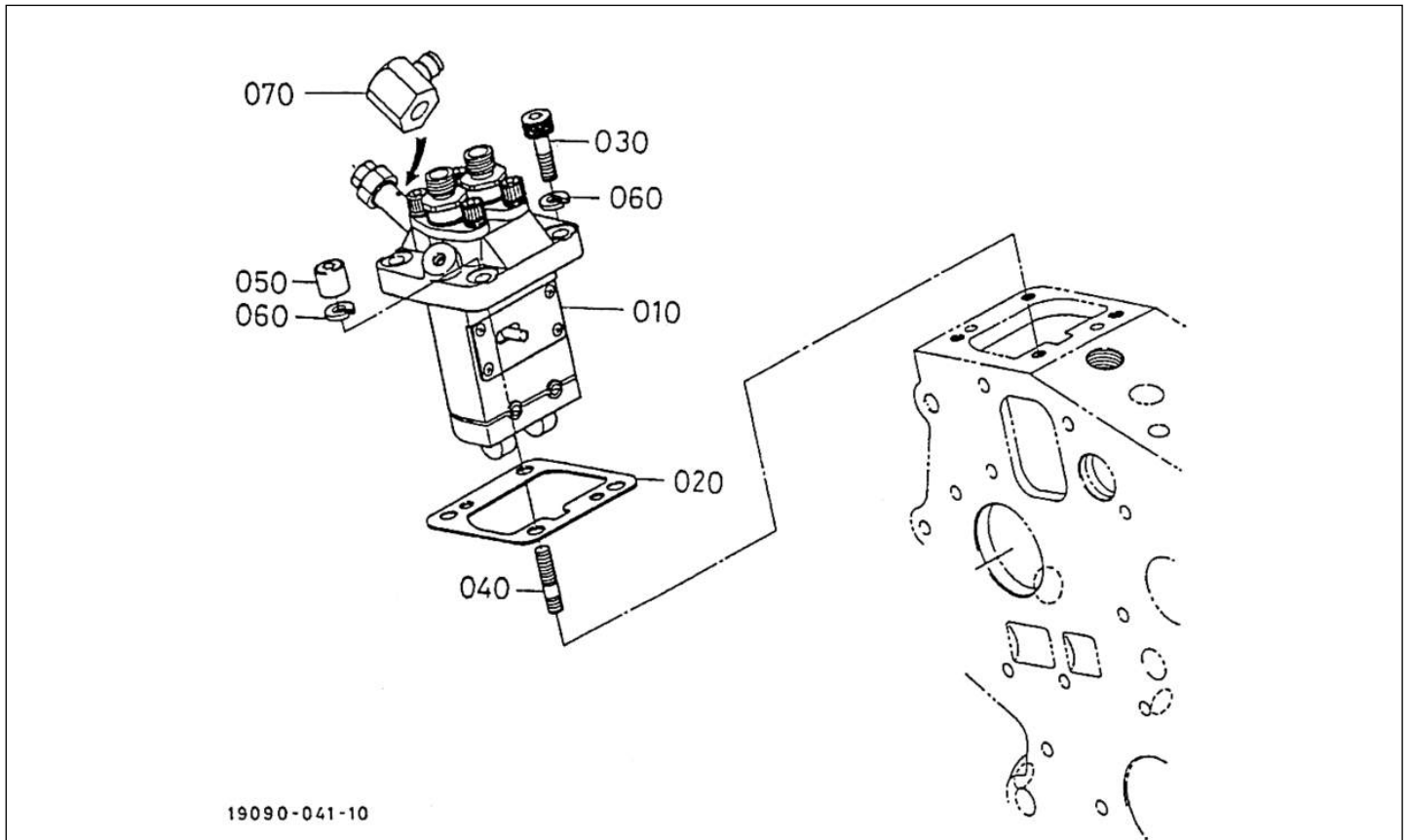


Rep	Référence	Désignation	Qté	Remarques
10	K168516001	SOLENOIDE ARRET MOTEUR	1	

Moteur Kubota Z402

Pièces détachées

Pompe d'injection

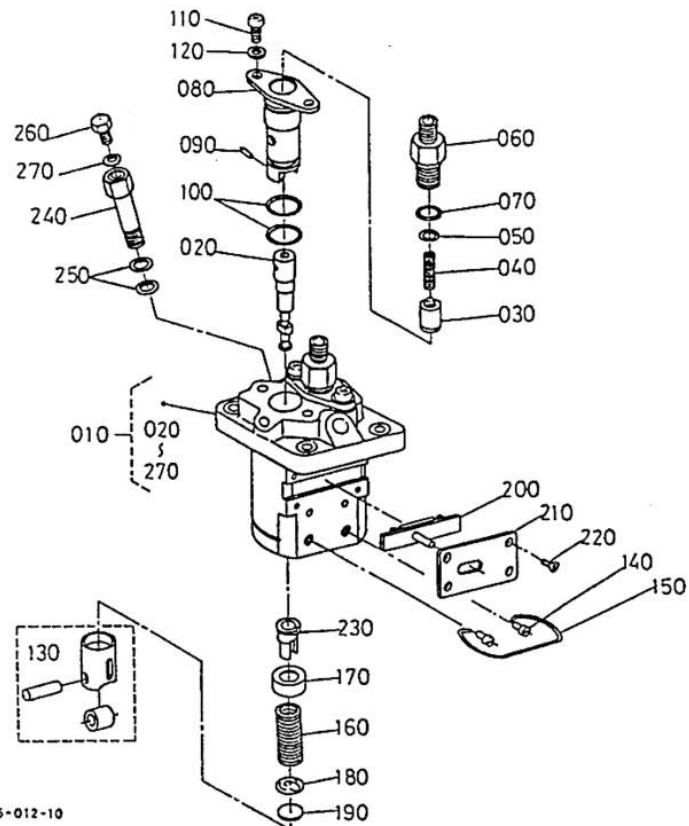


Rep	Référence	Désignation	Qté	Remarques
10	K168515101	ENSEMBLE POMPE INJECTION Z482	1	
20	K158415211	CALE DE POMPE	1	
20	1600152110	CALE POMPE INJECTION 0,25	1	0, 20 MM
20	1600152120	CALE POMPE INJECTION 0,3	1	0,25 MM
40	1584191500	GOUJON	1	✗
50	1584192320	ECROU A BORGNE	1	✗
70	K158419568	JOINT	1	

Moteur Kubota Z402

Pièces détachées

Pompe d'injection (parties composantes)



Rep	Référence	Désignation	Qté	Remarques
10	K168515101	ENSEMBLE POMPE INJECTION Z482	1	
20	1685151050	PLONGEUR	2	..
30	1584151030	SOUPAPE DE REFOUL.	2	..
40	1584151230	RESSORT SOUPAPE REF	2	..
50	1584151240	JOINT DE SOUPAPE	2	..
60	1685151220	SUPPORT DECH-SOUPAPE	2	..
70	1584196760	JOINT TORIQUE	2	..
80	1584151560	BRIDE	2	..
90	1584194570	GOUPILLE	2	..
100	1584151200	JOINT TORIQUE	4	..
110	1586291430	VIS	4	..
120	1585251470	RONDELLE	4	..
130	1584151070	ENS. POUSSOIR	2	..
140	1584151250	GOUPILLE	2	..
150	1584151430	CLAVETTE	1	..
160	K158415128	RESSORT POMPE INJECTION	2	..
170	1584151270	SIEGE DE RESSORT	2	..
180	1584151290	SIEGE DE RESSORT	2	..
190	1584151490	CALE	2	..
200	1584151060	CREMAILLERE DE LUTTE	1	..
210	1584151540	PLAQUE	1	..
220	1584193110	VIS	4	..
230	1584151380	MANCHON DE COMMANDE	2	..



MOTEURS

B08R

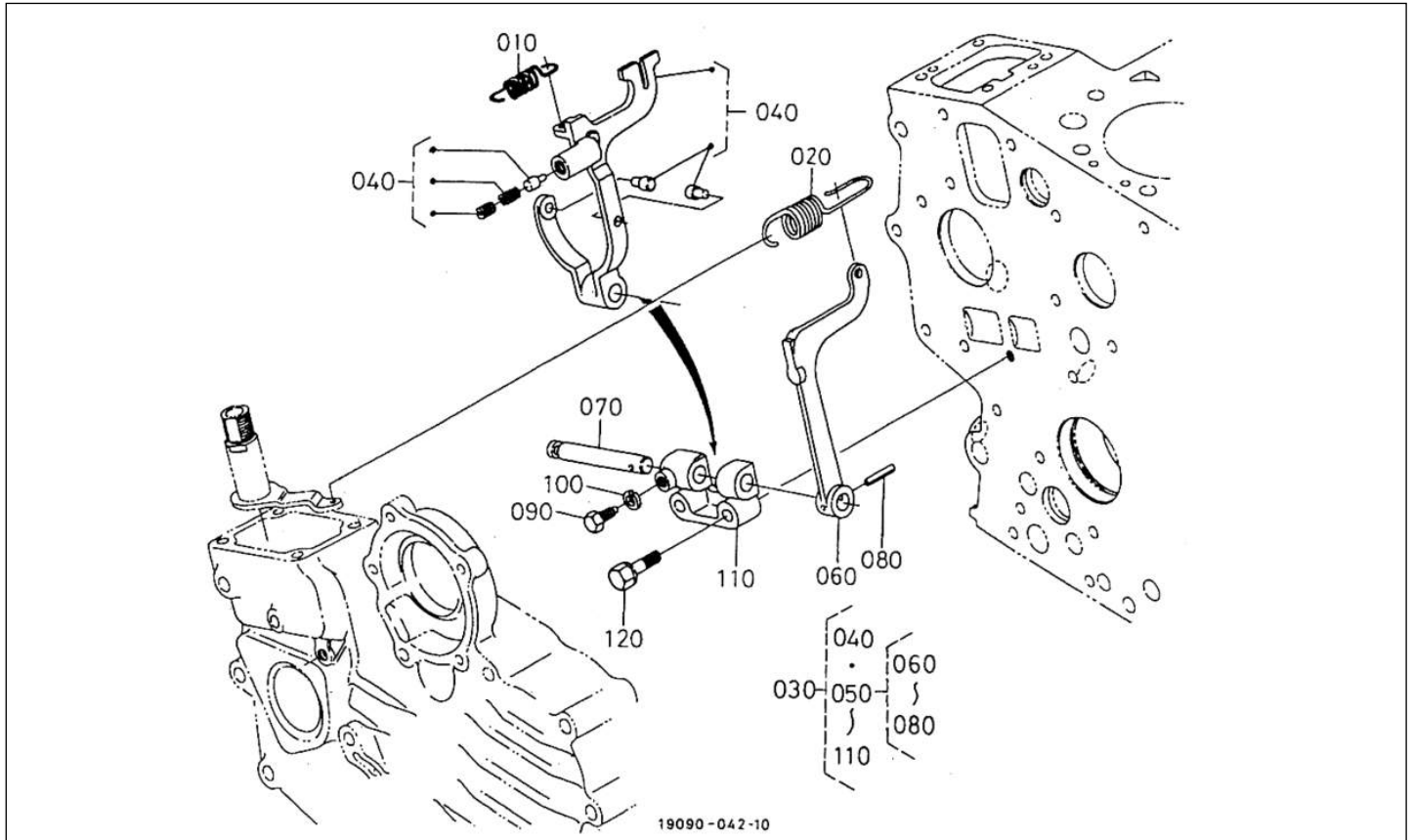
Moteur Kubota Z402

240	K158415132	REPARTITEUR	1
250	K158419665	JOINT	2
260	K158415135	VIS DE PURGE	1
270	K158419666	JOINT	1

Moteur Kubota Z402

Pièces détachées

Régulateur de vitesses

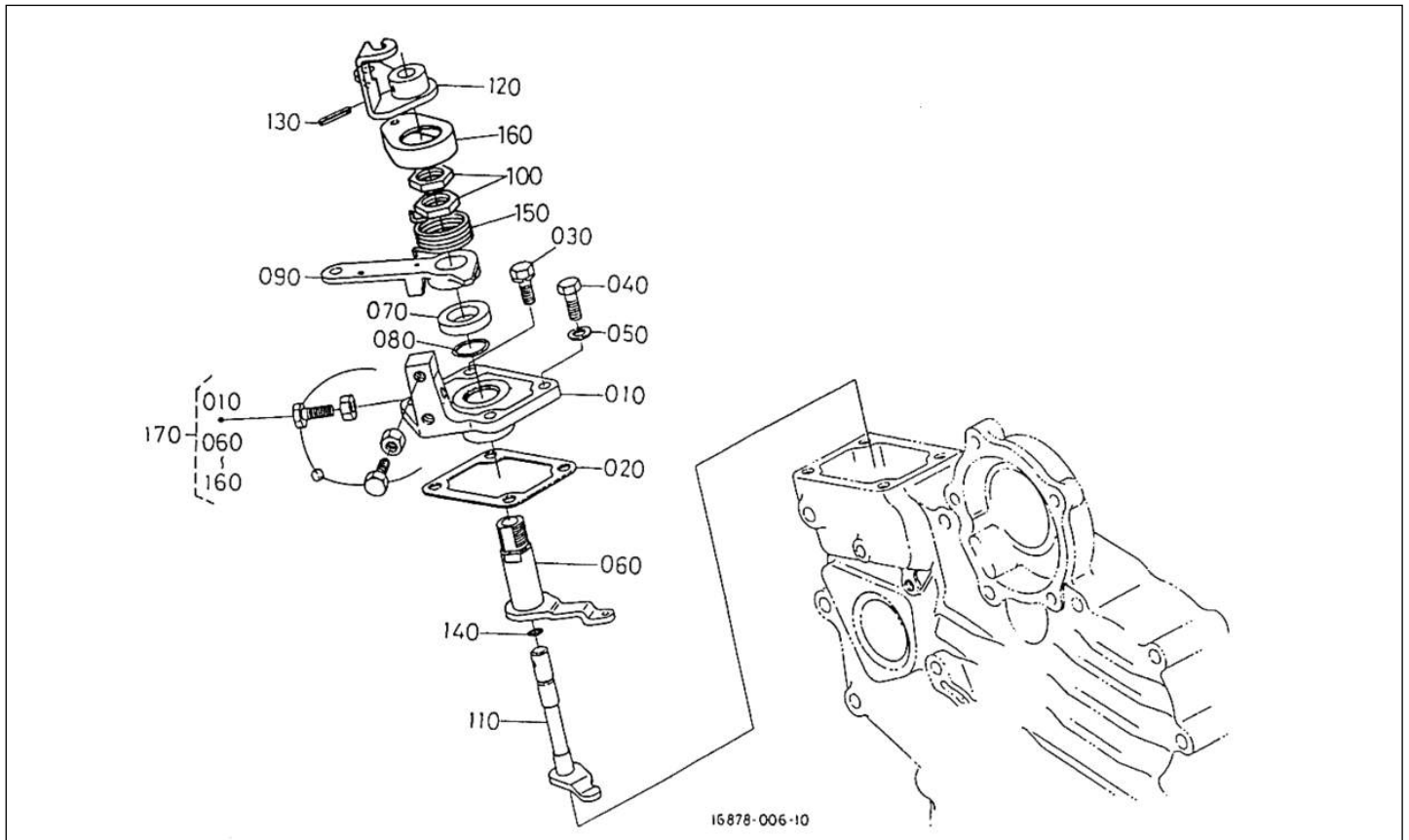


Rep	Référence	Désignation	Qté	Remarques
10	1758056480	RESSORT	1	
20	K194615641	RESSORT REGULATEUR	1	
30	1758056050	ENSEMBLE LEVIER	1	
40	1758056040	LEVIER DE REGULATEUR	1	
50	1584156060	ENSEMBLE LEVIER A FOURCHE	1	
60	1584156130	LEVIER A FOURCHE	1	•
70	1584156150	ARBRE DE FOUR-LEVIER	1	•
80	0541100318	GOUPILLE MECA	1	
90	1526166410	VIS	1	•
110	1584156230	SUPP. LEVR A FOURCHE	1	•

Moteur Kubota Z402

Pièces détachées

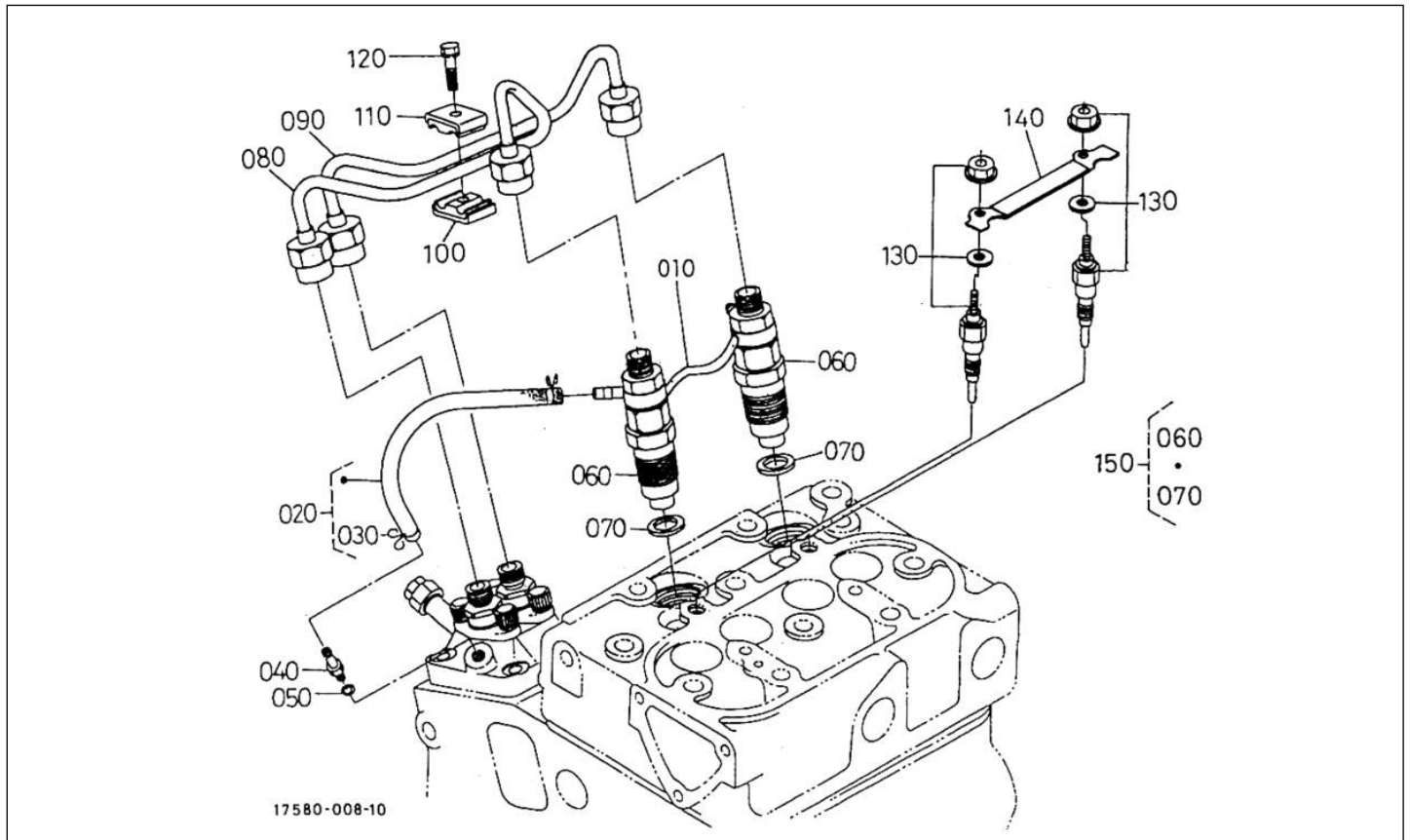
Plaque de vitesse-contrôle



Rep	Référence	Désignation	Qté	Remarques
10	K158415711	PLAQUE DE CONTROLE	1	
20	K158415721	JOINT	1	
30	K010235061	VIS	2	
50	K156019665	JOINT	2	
60	K158415611	LEVIER	1	
70	1584157240	COLLIER	1	✗
90	1666757150	LEVIER DE VITE-CONTROLE	1	✗
100	1584192010	ECROU	2	✗
110	1687857740	ARBRE D'ARRET MOTEUR	1	✗
120	1758057720	LEVIER D'ARRET	1	
130	0541100318	GOUILLE MECA	1	
150	1687857920	RESSORT DE RAPPEL	1	✗
160	1686657300	BOUCHON	1	✗
170	1758057000	ENSEMBLE PLATEAU DE COMMANDE	1	

Moteur Kubota Z402

Pièces détachées | Porte-injecteur & bougie de préchauffage

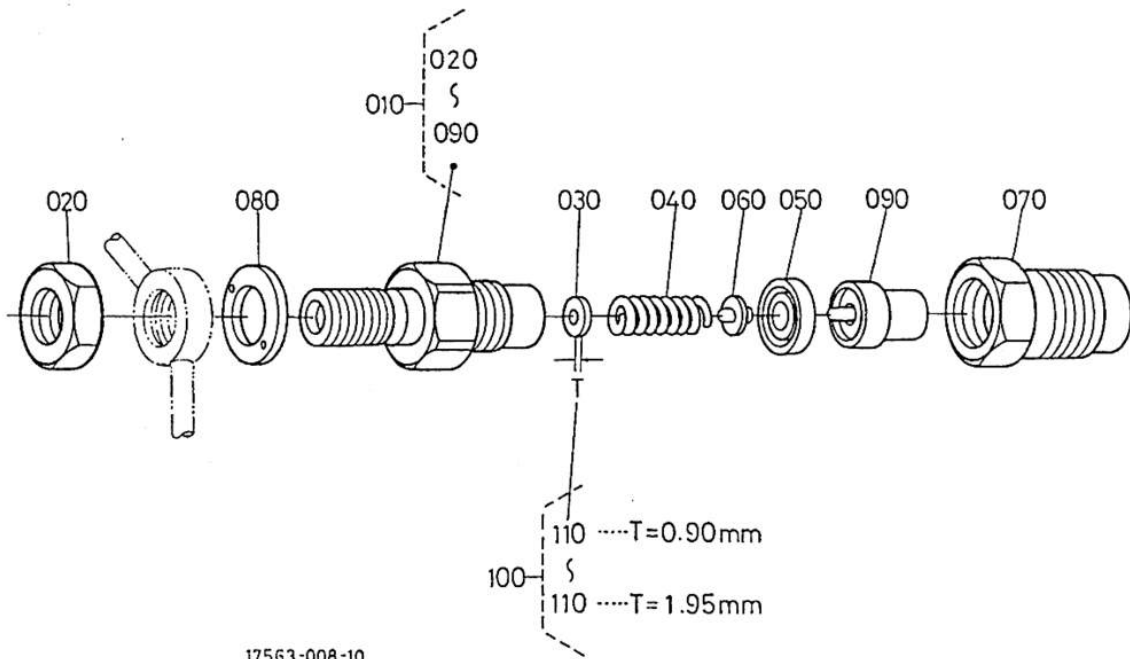


Rep	Référence	Désignation	Qté	Remarques
10	K158524250	ENSEMBLE TUYAU DE TROP PLEIN	1	
20	K158414250	ENSEMBLE TUYAU DE TROP PLEIN	1	
30	1497142750	ATTACHE	2	✗ NON LIVRABLE
40	K158415136	RACCORD RETOUR POMPE INJECTION	1	
50	K156019665	JOINT	1	
60	1600153000	ENSEMBLE PORTE INJECTEUR Z482/3	2	
70	K158415362	JOINT D'INJECTEUR	2	
80	K166675371	TUYAU TWIN	1	
90	K166675372	TUYAU TWIN	1	
100	1584153850	COLLIER DE TUYAU	1	✗
110	1584153860	COLLIER DE TUYAU	1	✗
130	K168516551	BOUGIE DE PRECHAUFFAGE Y-EO1	2	
140	K168516556	FIL DE BOUGIE	1	✗
150	1582153900	ENS. PORTE- INJECTEUR	2	✗

Moteur Kubota Z402

Pièces détachées

Porte-injecteur (parties composantes)





Rep	Référence	Désignation	Qté	Remarques
10	1600153000	ENSEMBLE PORTE INJECTEUR Z482/3	2	
20	1584192030	ECROU	2	••
30	K158415323	CALE DE REGLAGE INJECTEUR	2	
40	1584153170	RESSORT D'INJECTEUR	2	••
50	1584153350	CALE DE BLOCAGE	2	••
60	1584153160	TIGE DE POUSSOIR	2	••
70	1647553280	ECROU D'INJECTEUR	2	••
80	K158419404	RONDELLE INJECTEUR	2	
90	1685153610	TETE D'INJECTEUR OC60	2	
100	K158419810	JEU DE RONDELLES INJECTEUR	2	OPTION
110	1584198540	RONDELLE DE REGLAGE	2	•• 1.000 MM
110	1584198550	RONDELLE DE REGLAGE	2	•• 1.025 MM
110	1584198560	RONDELLE DE REGLAGE	2	•• 1.050 MM
110	1584198570	RONDELLE DE REGLAGE	2	•• 1.075 MM
110	1584198580	RONDELLE DE REGLAGE	2	•• 1.100 MM
110	1584198590	RONDELLE DE REGLAGE	2	•• 1.125 MM
110	1584198600	RONDELLE DE REGLAGE	2	•• 1.150 MM
110	1584198610	RONDELLE DE REGLAGE	2	•• 1.175 MM
110	1584198620	RONDELLE DE REGLAGE	2	•• 1.200 MM
110	1584198630	RONDELLE DE REGLAGE	2	•• 1.225 MM
110	1584198640	RONDELLE DE REGLAGE	2	•• 1.250 MM
110	1584198650	RONDELLE DE REGLAGE	2	•• 1.275 MM
110	1584198660	RONDELLE DE REGLAGE	2	•• 1.300 MM



MOTEURS

B10R

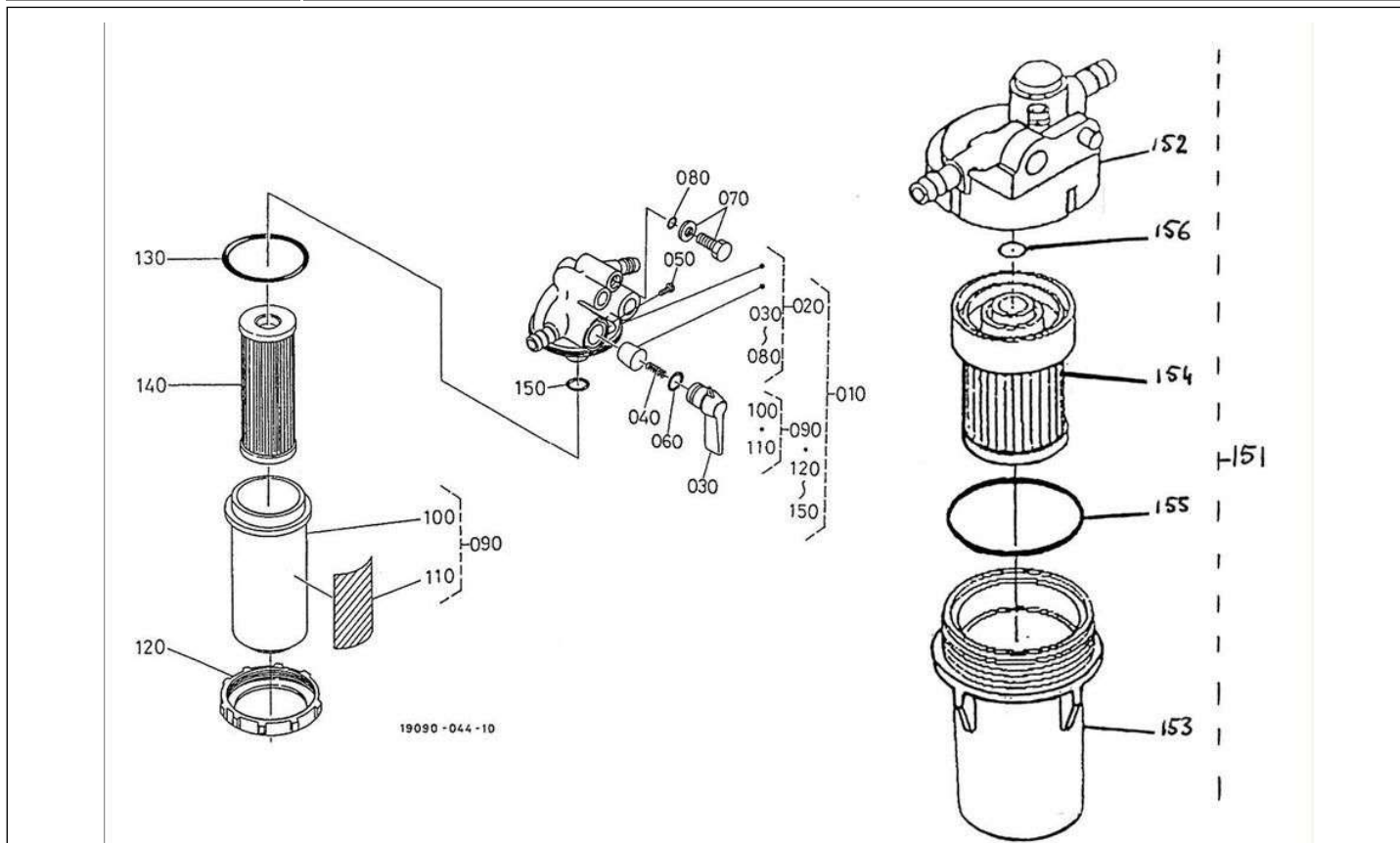
Moteur Kubota Z402

110	1584198670	RONDELLE DE REGLAGE	2		1.325 MM
110	1584198680	RONDELLE DE REGLAGE	2		1.350 MM
110	1584198690	RONDELLE DE REGLAGE	2		1.375 MM
110	1584198700	RONDELLE DE REGLAGE	2		1.400 MM
110	1584198710	RONDELLE DE REGLAGE	2		1.425 MM
110	1584198720	RONDELLE DE REGLAGE	2		1.450 MM
110	1584198730	RONDELLE DE REGLAGE	2		1.475 MM
110	1584198740	RONDELLE DE REGLAGE	2		1.500 MM
110	1584198750	RONDELLE DE REGLAGE	2		1.525 MM
110	1584198760	RONDELLE DE REGLAGE	2		1.550 MM
110	1584198770	RONDELLE DE REGLAGE	2		1.575 MM
110	1584198780	RONDELLE DE REGLAGE	2		1.600 MM
110	1584198790	RONDELLE DE REGLAGE	2		1.625 MM
110	1584198800	RONDELLE DE REGLAGE	2		1.650 MM
110	1584198810	RONDELLE DE REGLAGE	2		1.675 MM
110	1584198820	RONDELLE DE REGLAGE	2		1.700 MM
110	1584198830	RONDELLE DE REGLAGE	2		1.725 MM
110	1584198840	RONDELLE DE REGLAGE	2		1.750 MM
110	1584198850	RONDELLE DE REGLAGE	2		1.775 MM
110	1584198860	RONDELLE DE REGLAGE	2		1.800 MM
110	1584198870	RONDELLE DE REGLAGE	2		1.825 MM
110	1584198880	RONDELLE DE REGLAGE	2		1.850 MM
110	1584198890	RONDELLE DE REGLAGE	2		1.875 MM
110	1584198900	RONDELLE DE REGLAGE	2		1.900 MM
110	1584198910	RONDELLE DE REGLAGE	2		1.925 MM
110	1584198920	RONDELLE DE REGLAGE	2		1.950 MM
110	K158415323	CALE DE REGLAGE INJECTEUR	2		0.900 MM
110	1584198510	RONDELLE DE REGLAGE	2		0.925 MM
110	1584198520	RONDELLE DE REGLAGE	2		0.950 MM
110	1584198530	RONDELLE DE REGLAGE	2		0.975 MM

Moteur Kubota Z402

Pièces détachées

Filtere à carburant

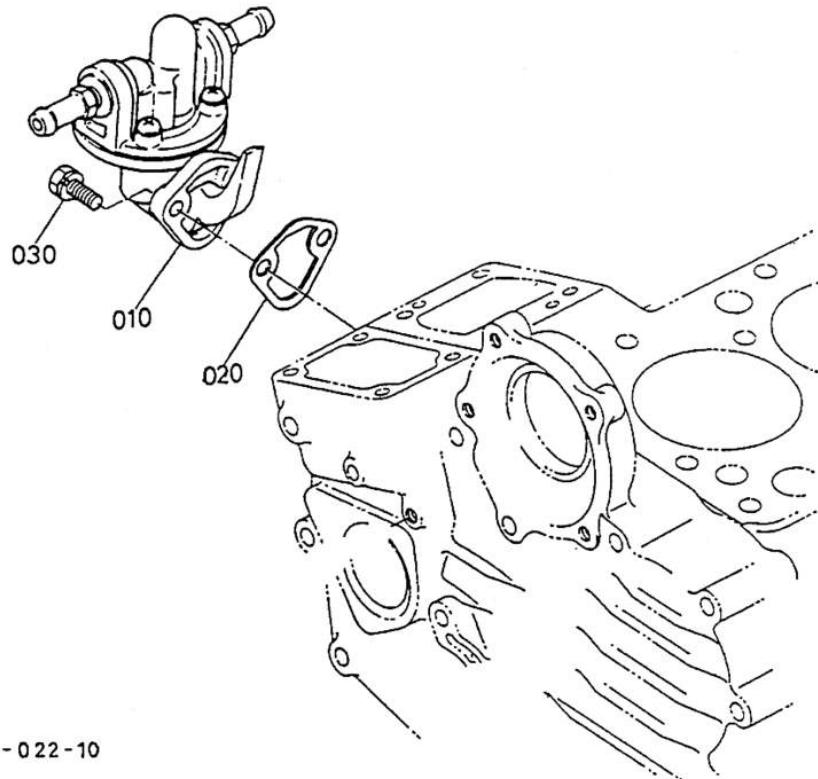


Rep	Référence	Désignation	Qté	Remarques
10	K192044301	FILTRE A GAS-OIL COMPLET	1	-->VLGC34VBA00002086
20	1526143110	CORPS ROBINET COMP.	1	NON LIVRABLE -->VLGC34VBA00002086
30	1430143522	LEVIER ROBINET	1	-->VLGC34VBA00002086
40	1430143820	RESSORT SOUPAPE FILTRE	1	-->VLGC34VBA00002086
50	1430143830	VIS DE FILTRE	1	-->VLGC34VBA00002086
60	1430143840	JOINT TORIQUE DE LEVIER	1	-->VLGC34VBA00002086
70	1523143283	VIS	2	NON LIVRABLE -->VLGC34VBA00002086
80	481000060	JOINT TORIQUE	2	NON LIVRABLE -->VLGC34VBA00002086
90	1920443100	ENS. CHAPEAU DE FILTRE	1	NON LIVRABLE -->VLGC34VBA00002086
100	1539343580	CHAPEAU DE FILTRE	1	NON LIVRABLE -->VLGC34VBA00002086
110	1668988430	ETIQUETTE	1	NON LIVRABLE -->VLGC34VBA00002086
120	K143014359	BAGUE VISSEE	1	-->VLGC34VBA00002086
130	K143014365	JOINT DE CUVE (PAR 5 MINI)	1	-->VLGC34VBA00002086
140	K152314356	CARTOUCHE GASOIL ancien modèle	1	-->VLGC34VBA00002086
150	0481100100	JOINT TORIQUE	1	-->VLGC34VBA00002086
151	6A32058862	ENSEMBLE FILTRE GASOIL N/M	1	VLGC34VBA00002087-->
152	6A32059912	CORPS DE FILTRE GASOIL	1	NON LIVRABLE
153	6A32059920	CUVE DE FILTRE GASOIL	1	VLGC34VBA00002087-->
154	6A32059930	FILTRE A GAS-OIL NOUVEAU MODELE	1	VLGC34VBA00002087-->
155	6A32059940	JOINT TORIQUE	1	VLGC34VBA00002087-->
156	6A32059950	JOINT TORIQUE	1	VLGC34VBA00002087-->

Moteur Kubota Z402

Pièces détachées

Pompe d'alimentation (mécanique)



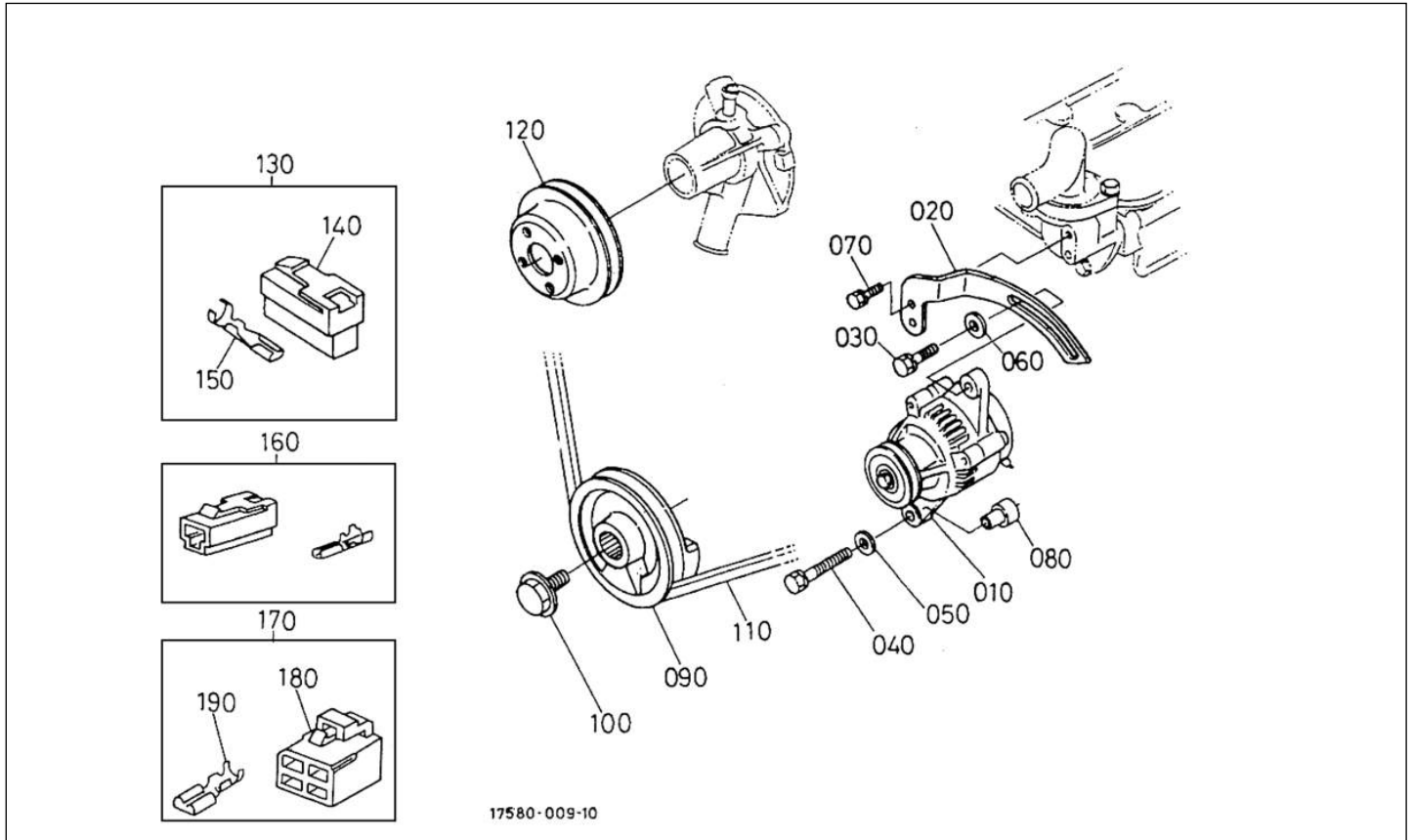
16 853-022-10

Rep	Référence	Désignation	Qté	Remarques
10	1582152030	ENSEMBLE POMPE ALIMENTATION	1	
20	1626452140	JOINT DE POMPE D'ALIMENTATION	1	

Moteur Kubota Z402

Pièces détachées

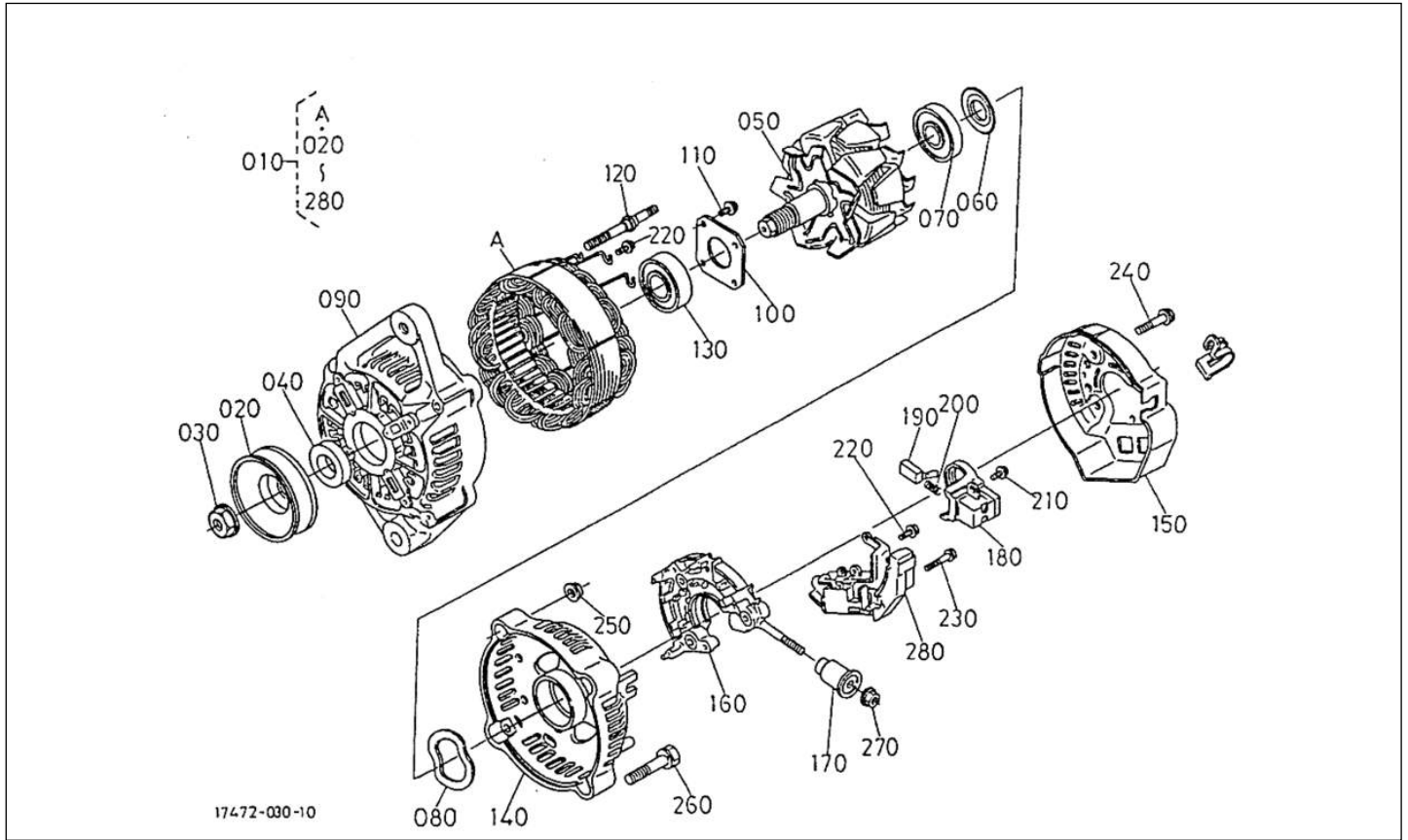
Alternateur



Rep	Référence	Désignation	Qté	Remarques
10	K158816420	ALTERNATEUR 400 I	1	courant avec sortie sur le coté
10	1758064010	ALTERNATEUR 400 N/M	1	courant avec sortie dessus
20	K198966442	TENDEUR COURROIE MOT600	1	
40	K011235086	VIS ALTERNATEUR	1	
70	K010235061	VIS	1	
80	K198376437	ENTRETOISE D'ALTERNATEUR	1	
90	1758074280	POULIE ENTRAINEMENT	1	
100	K158819103	VIS DE POULIE MOTEUR	1	
110	K158689701	COURROIE DE VENTILATEUR 400 I	1	
120	K158417425	POULIE VENTILATEUR	1	
130	1983865830	ENS. COUPLEUR	1	NON LIVRABLE
140	1987265880	CONNECTEUR	1	NON LIVRABLE
150	1923765910	DEBORNE	2	NON LIVRABLE
160	1921563750	DEBORNE	1	NON LIVRABLE
170	1664565830	ENS. COUPLEUR	1	NON LIVRABLE
180	1152165860	CONNECTEUR	1	NON LIVRABLE
190	1923765910	DEBORNE	4	NON LIVRABLE

Moteur Kubota Z402

Pièces détachées *Alternateur (parties composantes)*



Rep	Référence	Désignation	Qté	Remarques
10	K158816420	ALTERNATEUR 400 I	1	
20	1588164110	POULIE D'ALTERNATEUR	1	..
30	1588192010	ECROU	1	..
40	1588164150	COLLIER	1	..
50	1588164040	ROTOR	1	..
60	1588164800	COUVERCLE	1	..
70	1588164770	ROULEMENT A BILLES	1	..
80	1588164810	RONDELLE DE BUTEE	1	..
90	1588164020	BATI	1	..
100	1588164710	PLAQUE RETENUE	1	..
110	1588193010	VIS A TETE RONDE	4	..
120	1588164260	VIS, PASSANT	2	..
130	1588164780	ROULEMENT A BILLES	1	..
140	1588164060	BATI	1	..
150	1588164230	PALIER ARRIERE	1	..
160	K158816485	REDRESSEUR ALTERNATEUR	1	..
170	1588164900	BAGUE ISOLANTE	1	..
180	K158816431	PORTE BALAIS ALTERNATEUR	1	..
190	K158816409	BALAI D'ALTERNATEUR	2	..
200	K158816433	RESSORT DE BALAI	2	..
210	1588193020	VIS A TETE RONDE	2	..
220	1588193030	VIS A TETE RONDE	6	..
230	1588193040	VIS A TETE RONDE	1	..



MOTEURS

B13L

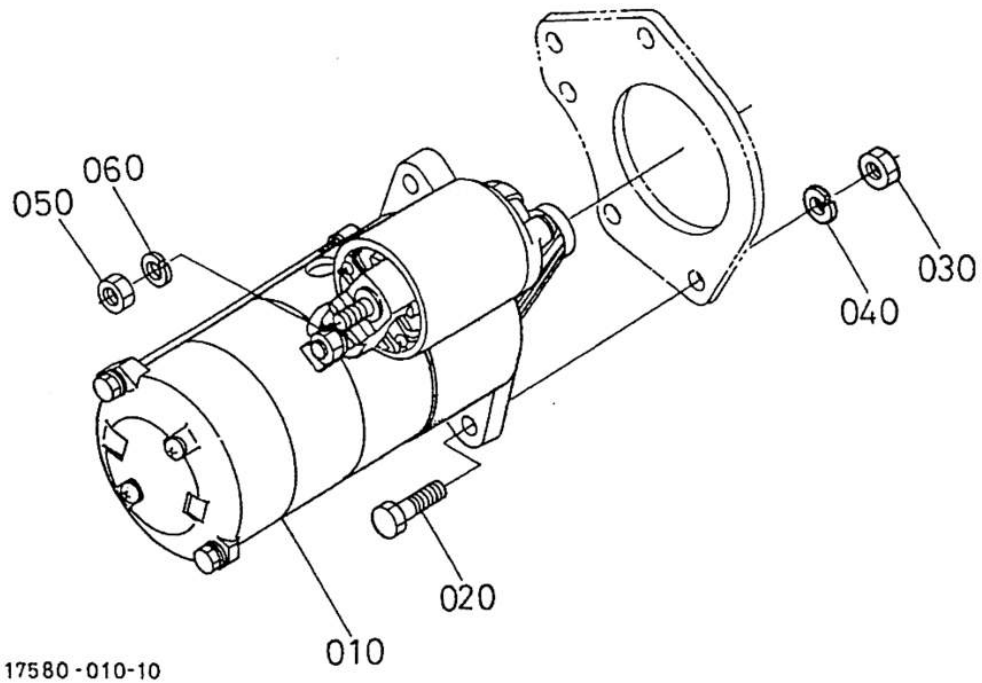
Moteur Kubota Z402

240	1588191040	VIS	3		
250	1588192020	ECROU	2		
260	1588191050	VIS	2		
270	1418292030	ECROU	1		NON LIVRABLE
280	K158816460	REGULATEUR 400I	1		

Moteur Kubota Z402

Pièces détachées

Démarrreur

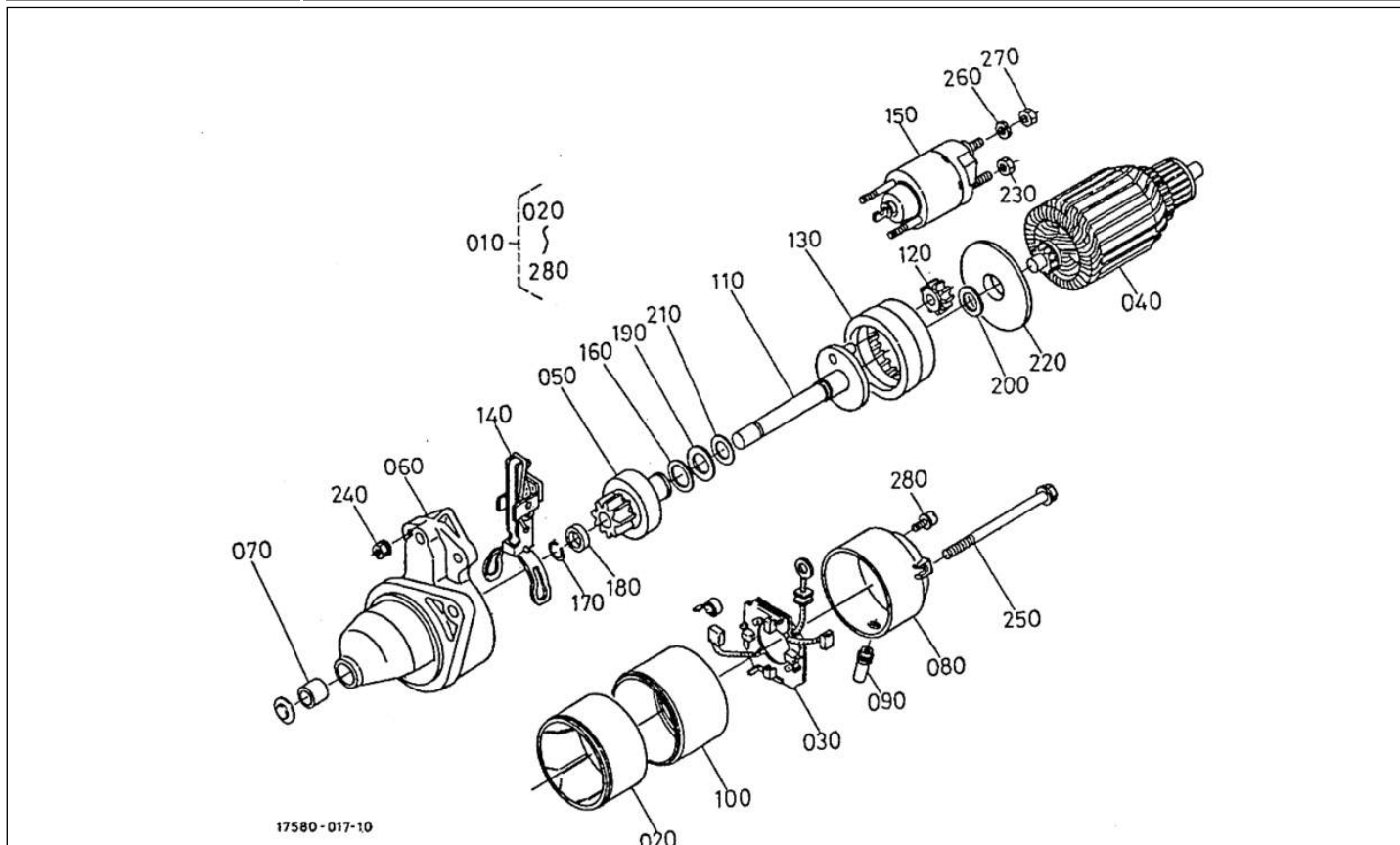


Rep	Référence	Désignation	Qté	Remarques
10	6798031150	ENSEMBLE DEMARREUR	1	
30	0215650080	ECROU	2	
50	0211450080	ECROU D'ECHAPPEMENT OC60	1	

Moteur Kubota Z402

Pièces détachées

Démarrreur (parties composantes)



Rep	Référence	Désignation	Qté	Remarques
10	6798031150	ENSEMBLE DEMARREUR	1	
20	6A10031160	ENS. FOURCHE	1	NON LIVRABLE
30	1495863380	ENSEMBLE SUPPORT	1	
40	6A10031170	ENS. ARMATURE	1	NON LIVRABLE
50	K351181430	ENSEMBLE EMBRAYAGE	1	
60	6798031180	ENS. CARTER DEMARRE	1	NON LIVRABLE
70	6A10031190	ROULEMENT	1	NON LIVRABLE
80	K351181450	ENS. CHASSIS	1	NON LIVRABLE
90	1218263290	COUVERCLE	1	NON LIVRABLE NON LIVRABLE
100	1495863530	ENS ROULEMENT	1	NON LIVRABLE NON LIVRABLE
110	K351181460	ENS. ARBRE	1	NON LIVRABLE
120	1495863260	ENGRENAGE	3	NON LIVRABLE NON LIVRABLE
130	1495863270	ENGRENAGE	1	NON LIVRABLE NON LIVRABLE
140	1495863050	LEVIER	1	
150	1218163080	SOLENOIDE DEMARREUR OC60	1	
160	1495863170	BAGUE ELASTIQUE	1	NON LIVRABLE NON LIVRABLE
170	1218163220	BAGUE ELASTIQUE	1	NON LIVRABLE NON LIVRABLE
180	1381663460	COLLIER	1	NON LIVRABLE NON LIVRABLE
190	1495894010	RONDELLE FREIN	1	NON LIVRABLE NON LIVRABLE
200	1495894020	RONDELLE FREIN	1	NON LIVRABLE NON LIVRABLE
210	1495894030	RONDELLE FREIN	1	NON LIVRABLE NON LIVRABLE
220	1495894040	PLAQUE	1	NON LIVRABLE NON LIVRABLE
230	1661192020	ECROU HEXAGONAL	1	NON LIVRABLE



MOTEURS

B14L

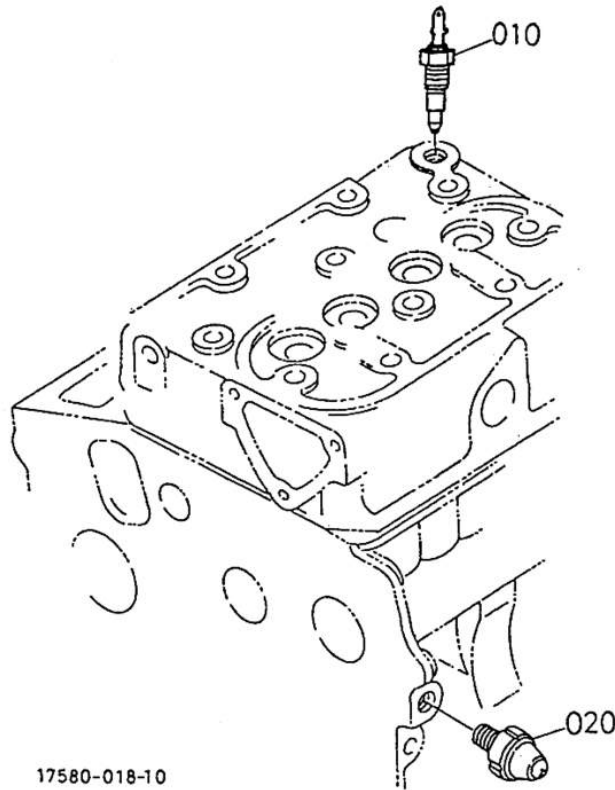
Moteur Kubota Z402

240	1427892010	ECROU	2		NON LIVRABLE
250	1146063320	VIS, PASSANT	2		NON LIVRABLE
260	1380194100	RONDELLE GROWER	1		NON LIVRABLE
270	1961692010	ECROU HEXAGONAL	1		
280	K351181480	VIS	2		

Moteur Kubota Z402

Pièces détachées

Contacteur à huile, thermomètre et obtur

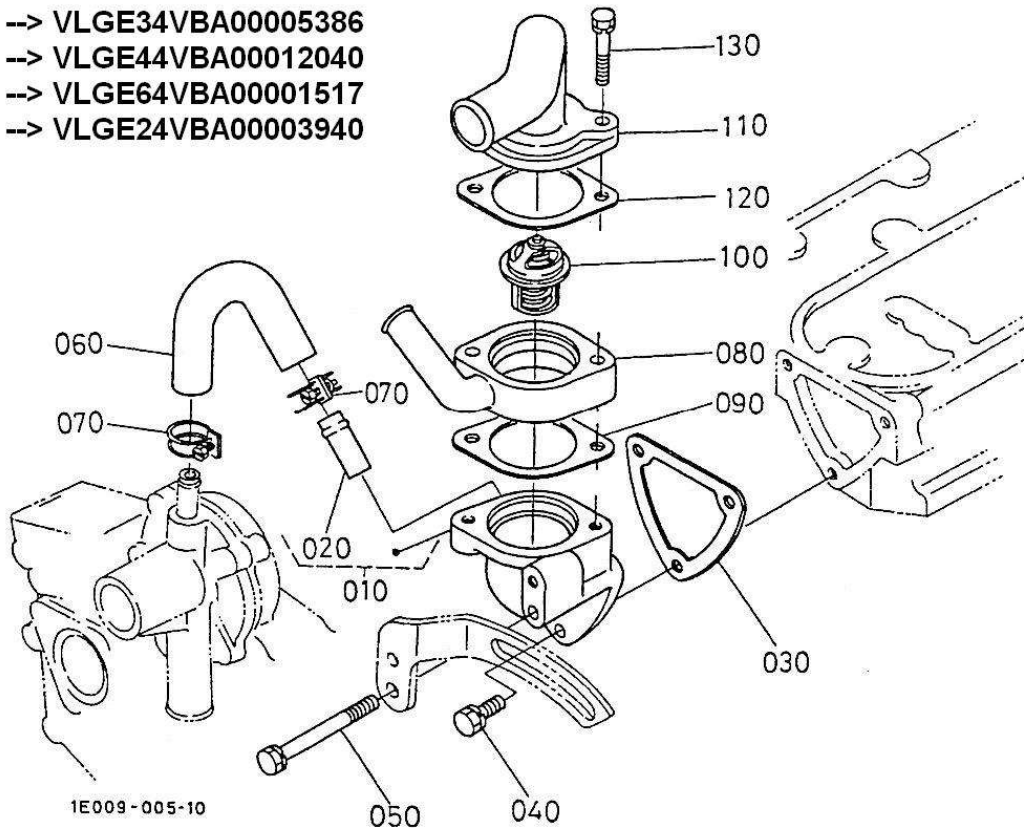






Rep	Référence	Désignation	Qté	Remarques
10	K162228304	SONDE TEMPERATURE MOTEUR Z482	1	
20	K158413901	MANO CONTACT D'HUILE	1	

Moteur Kubota Z402

Pièces détachées *Bride à eau et thermostat*

- > VLGE34VBA00005386
- > VLGE44VBA00012040
- > VLGE64VBA00001517
- > VLGE24VBA00003940

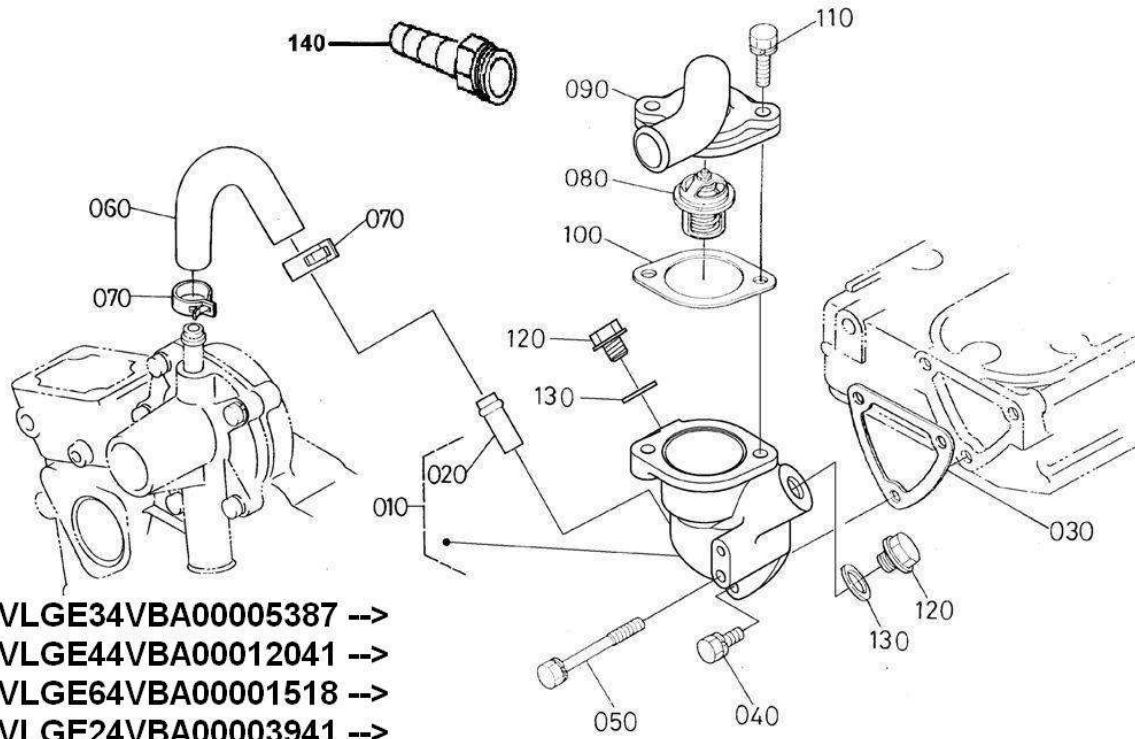


Rep	Référence	Désignation	Qté	Remarques
010	K158417291	BRIDE THERMOSTAT	1	
020	1624173370	RACCORD TUTAU RETOUR	1	
030	1584172922	JOINT DE BRIDE THERMOSTAT	1	
040	0102350616	VIS	2	 NON LIVRABLE
050	1584191040	VIS	1	
060	K158417335	DURITE INFERIEURE 2	1	
070	1624173360	COLLIER DE TUYAU	2	
080	1666772830	BRIDE	1	
090	K156767327	JOINT	1	
100	K155317301	THERMOSTAT	1	
110	1758073260	COUVERCLE DE THERMOSTAT	1	
120	K156767327	JOINT	1	
130	0175450650	VIS DE BUTEE	2	 NON LIVRABLE

Moteur Kubota Z402

Pièces détachées

Bride à eau et thermostat

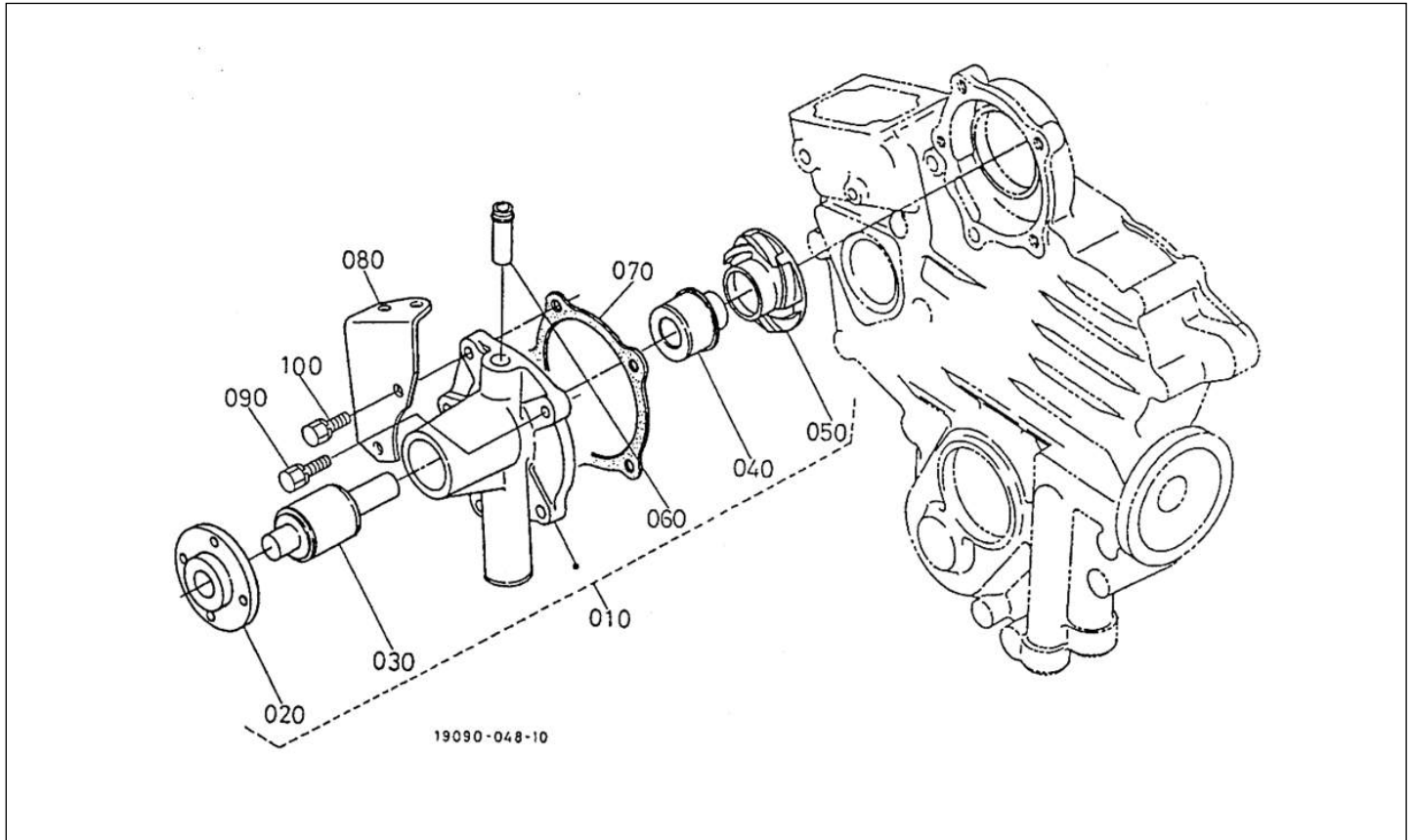


Rep	Référence	Désignation	Qté	Remarques
10	1G99172700	BRIDE A EAU	1	
20	1624173370	RACCORD TUTAU RETOUR	1	
30	1584172922	JOINT DE BRIDE THERMOSTAT	1	
50	1584191040	VIS	1	✗
60	K158417335	DURITE INFERIEURE 2	1	
70	1624173360	COLLIER DE TUYAU	2	✗
80	1532173014	THERMOSTAT	1	
90	1G99173260	COUVERCLE DE THERMOSTAT	1	
100	1622173270	JOINT	1	
140	1AA071	PIQUAGE MOTEUR KUBOTA	1	
150	1W070	SONDE TEMPERATURE EAU	1	

Moteur Kubota Z402

Pièces détachées

Pompe à eau

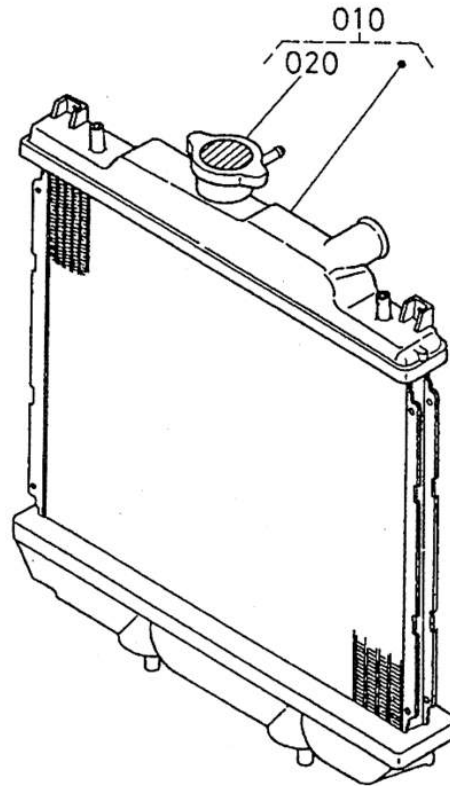


Rep	Référence	Désignation	Qté	Remarques
10	K158527303	POMPE A EAU	1	-->numéro moteur 6B9999
10	K190697303	POMPE A EAU	1	numéro moteur 6C0001-->
20	1585273520	BRIDE DE POMPE A EAU	1	✗
30	1585273550	ROULEMENT	1	✗
40	1585273050	ENS. JOINT MECANIQUE	1	✗
50	1585273510	TURBINE DE POMP	1	✗
60	1585273340	TUYAU RETOUR D'EAU	1	✗
70	K158417343	JOINT DE POMPE	1	✗
80	1666760110	SUPPORT SOLENOIDE	1	✗

Moteur Kubota Z402

Pièces détachées

Radiateur



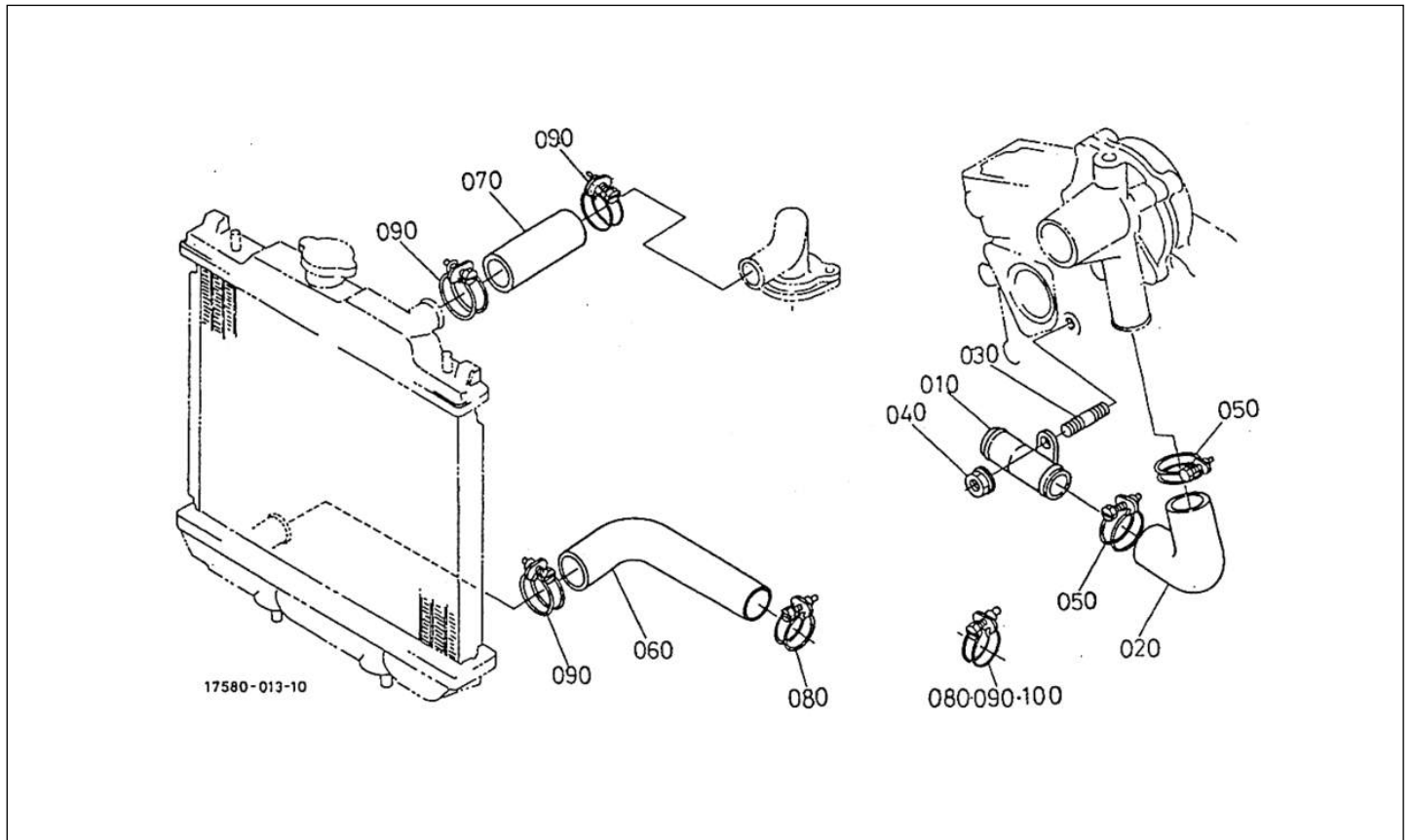
17580-012-10

Rep	Référence	Désignation	Qté	Remarques
10	1758072060	RADIATEUR Z402B	1	
20	1758016060	BOUCHON DE RADIATEUR Z402B	1	

Moteur Kubota Z402

Pièces détachées

Tuyau d'eau

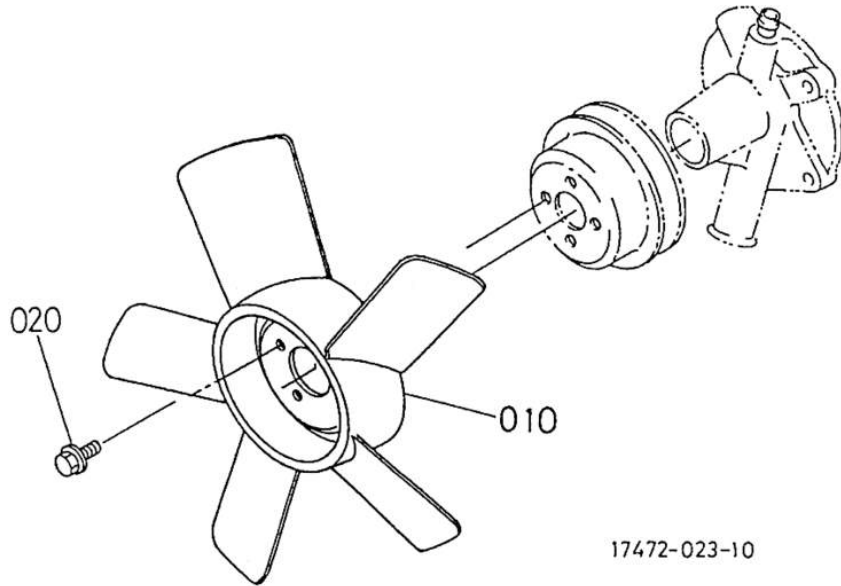


Rep	Référence	Désignation	Qté	Remarques
10	1758072860	PIPE D'EAU	1	
20	K158417287	DURITE INFERIEURE 3	1	
30	1584191510	GOIJON	1	✗
40	0275150060	ECROU	1	
60	K168717294	DURITE TWIN	1	
70	1758072930	DURITE D'EAU 4	1	

Moteur Kubota Z402

Pièces détachées

Ventilateur

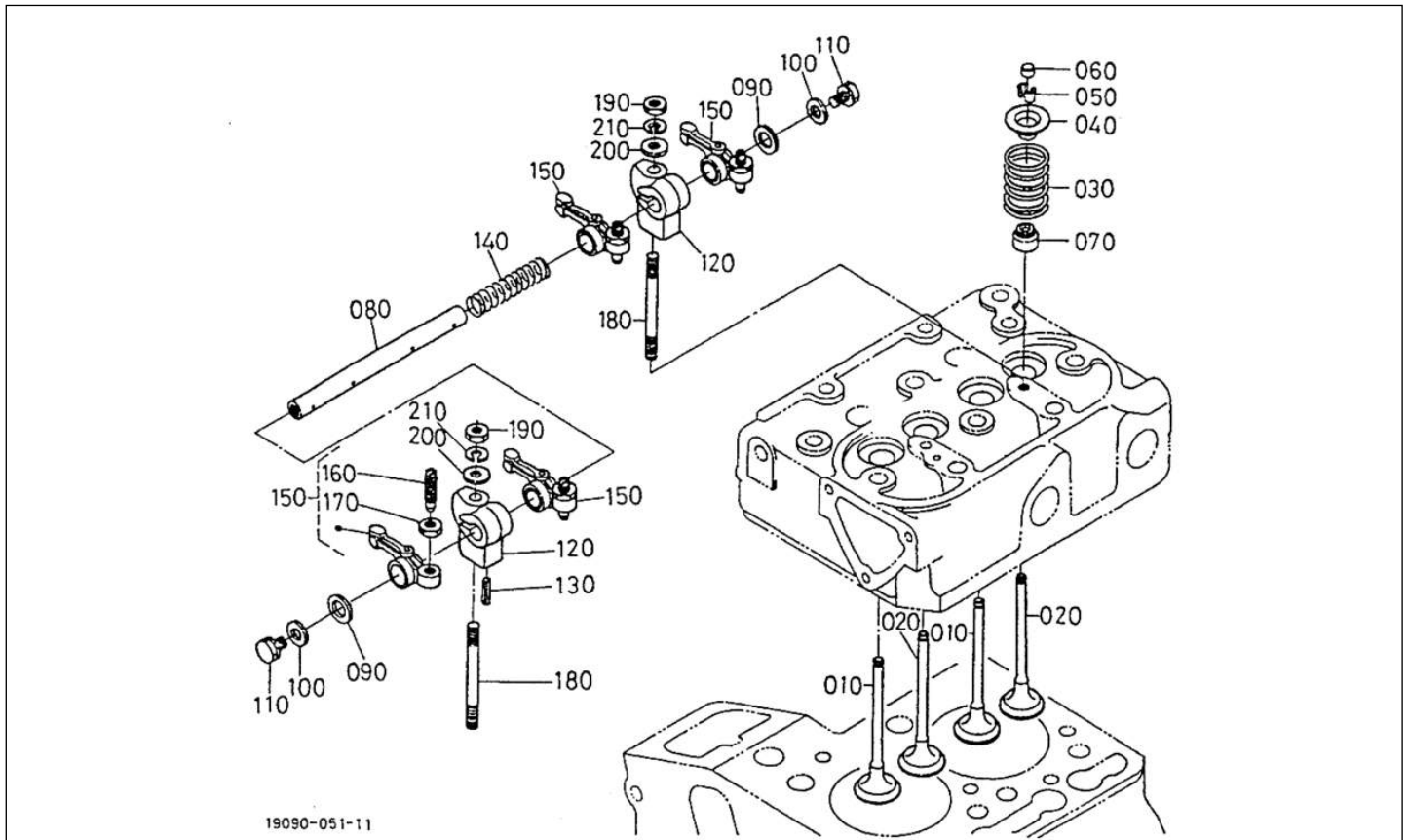


Rep	Référence	Désignation	Qté	Remarques
10	K159717411	VENTILATEUR A540	1	
20	0175450612	VIS DE FIXATION	4	

Moteur Kubota Z402

Pièces détachées

Soupapes et culbuteurs



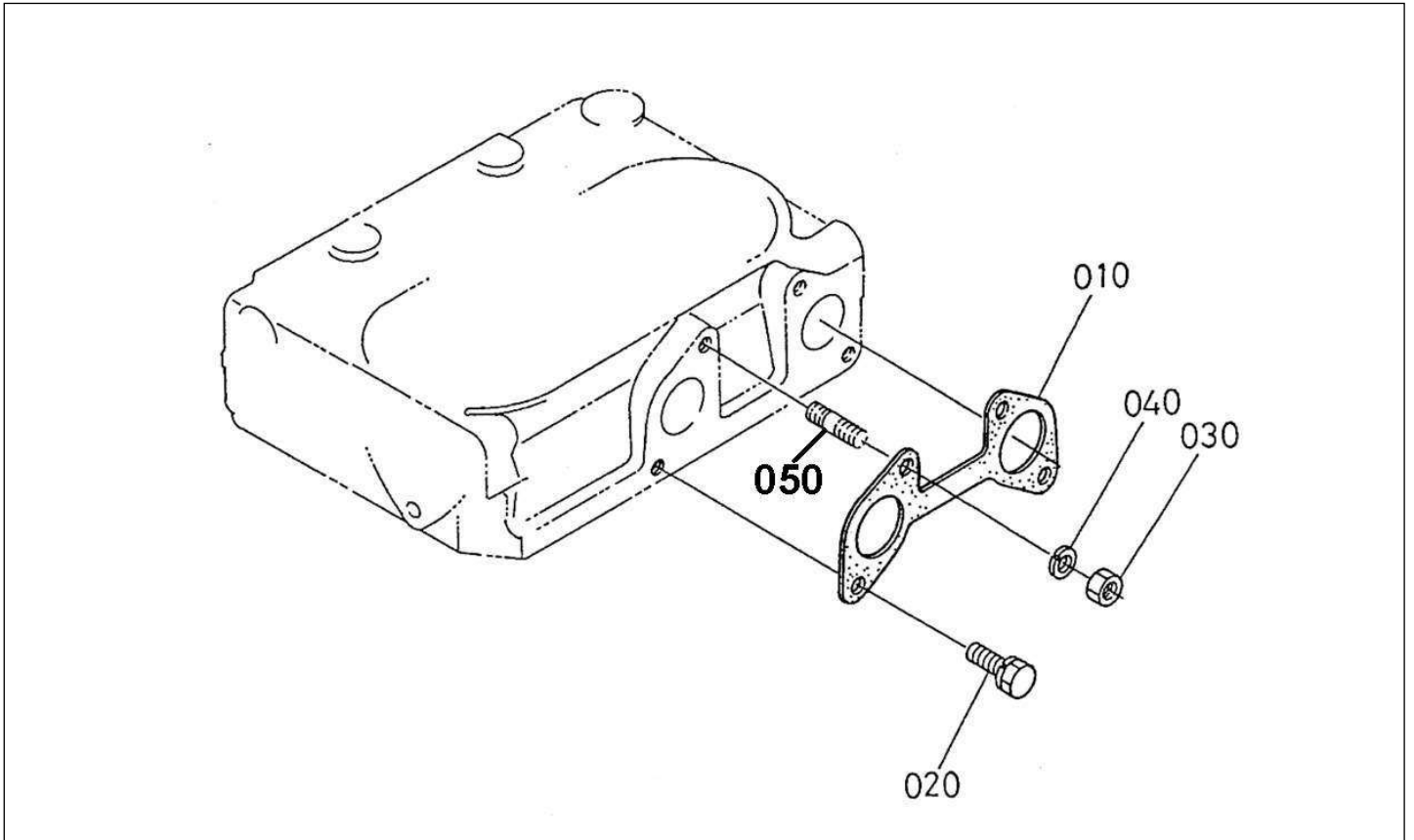
19090-051-11

Rep	Référence	Désignation	Qté	Remarques
10	K146011311	SOUPAPE ADMISSION 400	2	
20	K146011312	SOUPAPE ECHAPPEMENT 400	2	
30	1460113240	RESSORT SOUPAPE	4	
40	1460113330	CUVETTE SUPERIEURE	4	
50	K146011336	DEMI-LUNE DE SOUPAPE	4	SET
60	K168511328	CHAPEAU DE SOUPAPE	4	
70	1142013150	JOINT DE SOUPAPE	1	
80	K158411426	AXE DE CULBUTEUR	1	
90	1687114430	RONDELLE	2	NON LIVRABLE
100	1584194022	RONDELLE FREIN	2	NON LIVRABLE
110	K010235061	VIS	2	
120	K158411435	SUPPORT CULBUTEUR	2	
130	0541100420	GOUPILLE	1	
140	1460114310	RESSORT DE CULBUTEUR	1	NON LIVRABLE
150	K158411403	ENSEMBLE CULBUTEUR	4	
160	K158411423	VIS DE REGLAGE CULBUTEUR	4	
170	1460114240	ECROU VIS DE REGLAGE	4	
180	1460114410	GOJON	2	NON LIVRABLE
190	0205650060	ECROU	2	

Moteur Kubota Z402

Pièces détachées

Collecteur d'échappement

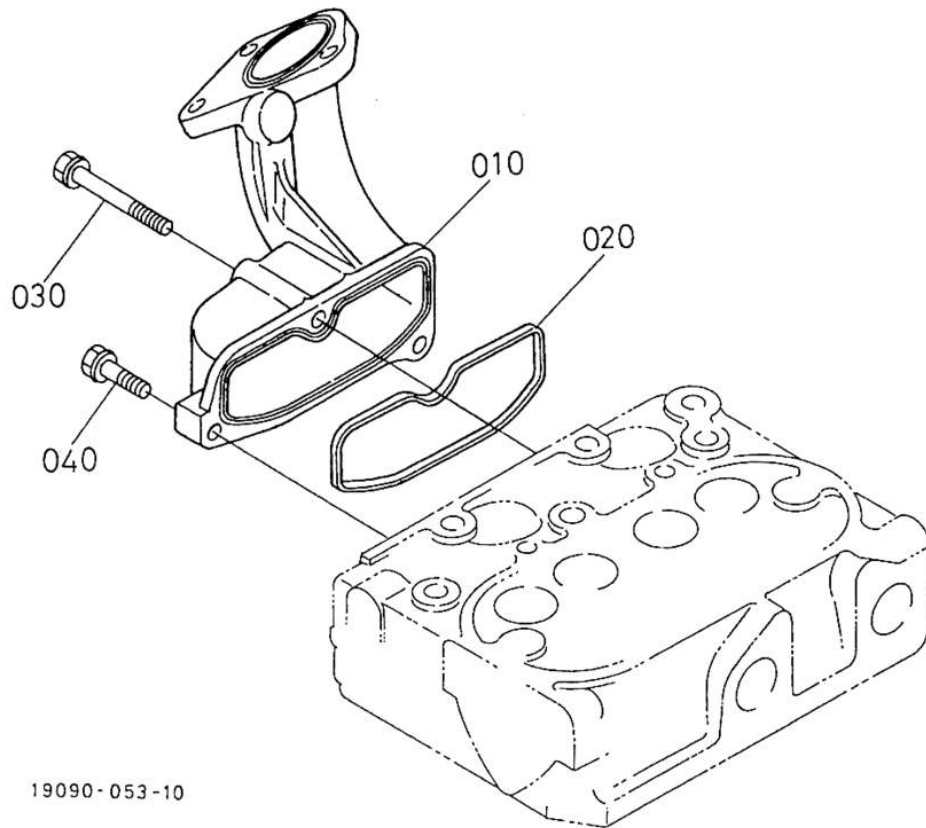


Rep	Référence	Désignation	Qté	Remarques
10	K158521235	JOINT DE COLLECTEUR D'ECHAP	1	
20	K010235061	VIS	2	
30	0205650060	ECROU	2	
40	0451250060	RONDELLE FREIN	2	
50	0151350618	GOUJON	2	

Moteur Kubota Z402

Pièces détachées

Collecteur d'admission

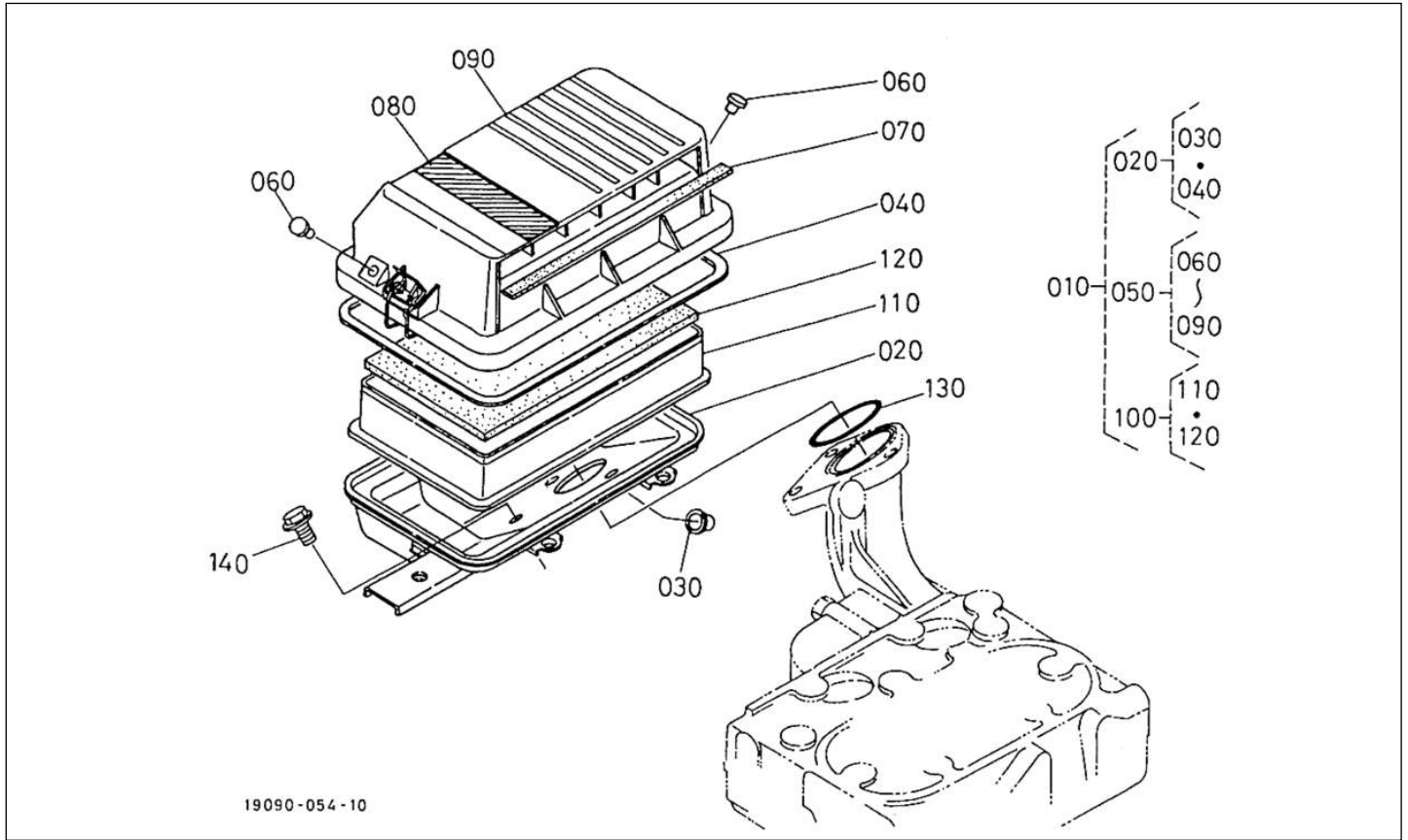


Rep	Référence	Désignation	Qté	Remarques
10	1666711770	COLLECTEUR D'ADMISSION	1	
20	K158411182	JOINT DE COLLECTEUR D'ADMISSION	1	

Moteur Kubota Z402

Pièces détachées

Filtere à air

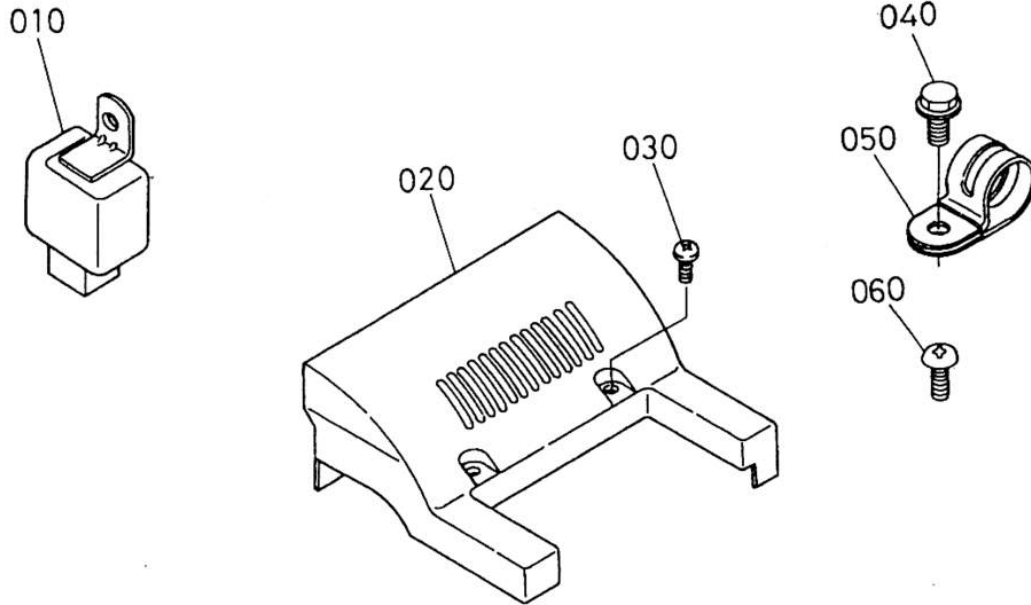


Rep	Référence	Désignation	Qté	Remarques
10	1666711001	FILTRE A AIR 95	1	
20	1666711050	ENS. CARROSSERIE F/A	1	✗
30	1666710820	BOUCHON	1	
40	1666711170	JOINT	1	
50	1666711100	ENS. COUVERCLE F/A	1	✗
60	1666710830	BOUCHON	2	
70	1666711890	COUSSIN	1	
80	1152188450	ETIQU. FILTRE A AIR	1	✗ NON LIVRABLE
90	1666711160	COUVERCLE DE FILTRE A AIR	1	
110	1666711081	ELEMENT DE FILTRE A AIR	1	
120	1666711320	COUSSIN	1	
130	0481110380	JOINT TORIQUE DE FILTRE A AIR	1	
140	K017545081	BOULON	3	

Moteur Kubota Z402

Pièces détachées

Accessoires et pièces de service



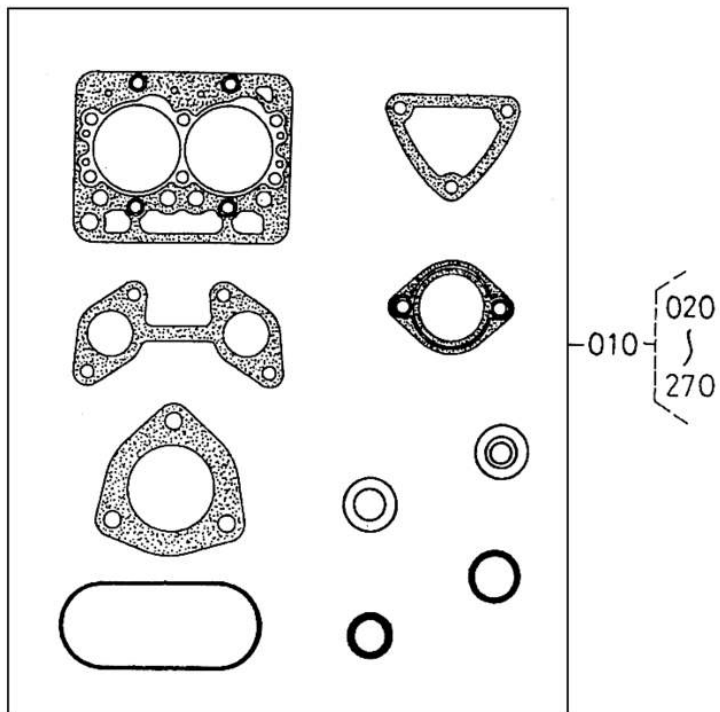
17580-014-10

Rep	Référence	Désignation	Qté	Remarques
10	3135131410	TEMPORISATEUR OC60	1	
20	1666777250	COUVERCLE	1	✗
40	K017545081	BOULON	1	
50	1666772960	COLLIER DE DURITE	1	✗
60	1686193310	VIS	1	✗

Moteur Kubota Z402

Pièces détachées

Pochette de joints



17580-015-10

Rep	Référence	Désignation	Qté	Remarques
10	1758099050	POCHETTE DE JOINTS Z402B	1	
20	1582103310	JOINT DE CULASSE Z402B	1	
30	K158620413	JOINT DE CARTER DE DISTRIBUT.Z482	1	
40	K158410436	JOINT DE PALIER ARRIERE	1	
50	K158410482	JOINT DE CARTER PALIER	1	
60	1526312370	JOINT	1	✗
70	K158521235	JOINT DE COLLECTEUR D'ECHAP	1	
80	K158413515	JOINT DE POMPE	1	
90	1626452140	JOINT DE POMPE D'ALIMENTATION	1	
100	K158415721	JOINT	1	
110	1584172922	JOINT DE BRIDE THERMOSTAT	1	
120	K158417343	JOINT DE POMPE	1	
130	K156767327	JOINT	2	
140	K158418311	JOINT DE PLAQUE D'ARBRE A CAME	1	
150	K194618813	JOINT DE PLAQUE	1	
160	K152213370	JOINT TORIQUE DE CULASSE	1	
170	K048110613	JOINT TORIQUE DE CARTER	3	
180	K158770414	JOINT SPI MOTEUR 600	1	
190	K192159916	BAGUE ETANCHE ARRIERE	1	
200	K158411182	JOINT DE COLLECTEUR D'ADMISSION	1	
220	K168511452	JOINT DE CACHE-CULBUTEUR MOT.	1	
230	K048110014	JOINT TORIQUE DE POMPE	1	
270	1526336430	JOINT DE JAUGE DHUILE	1	✗



Moteur Kubota Z402