

DESPIECE BOMBA- MEMBRANAS COMET IDS 1401

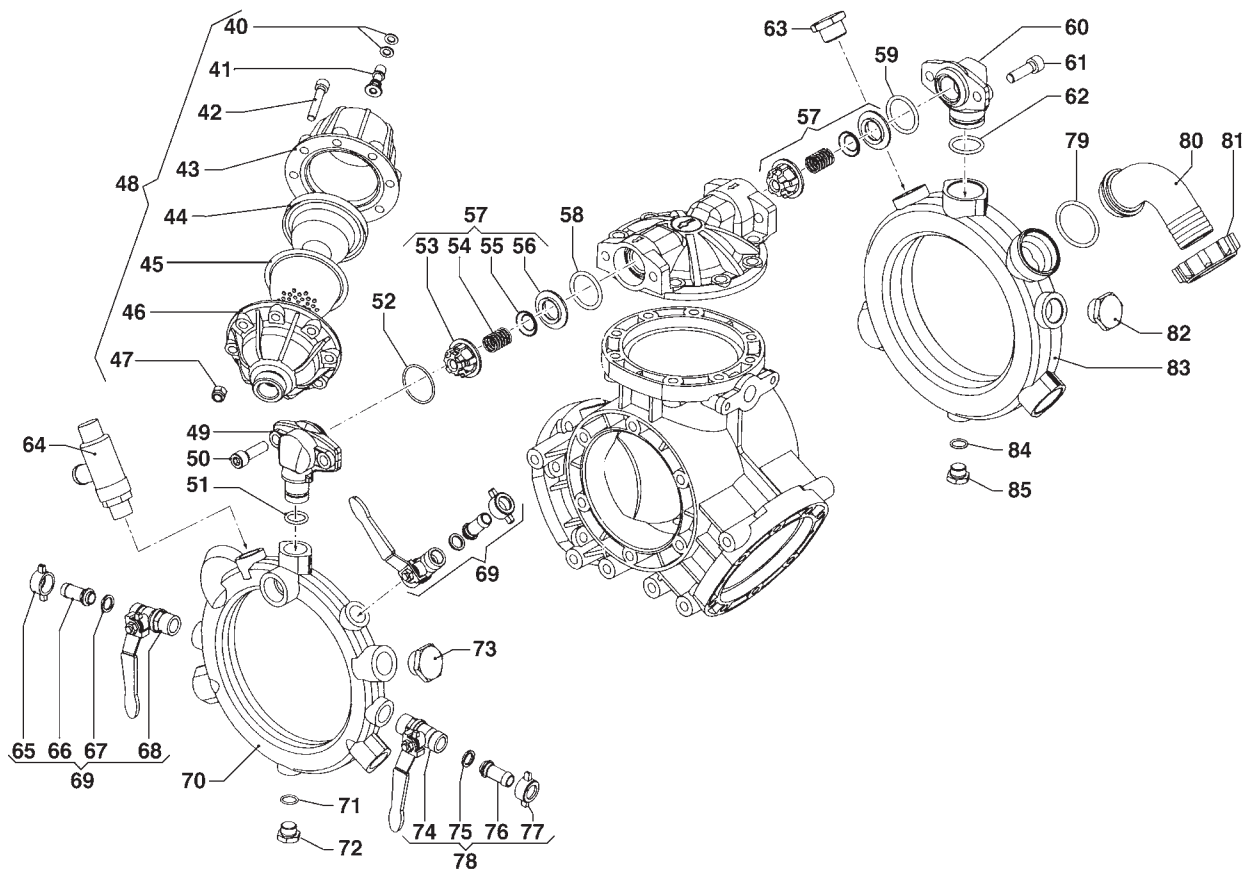
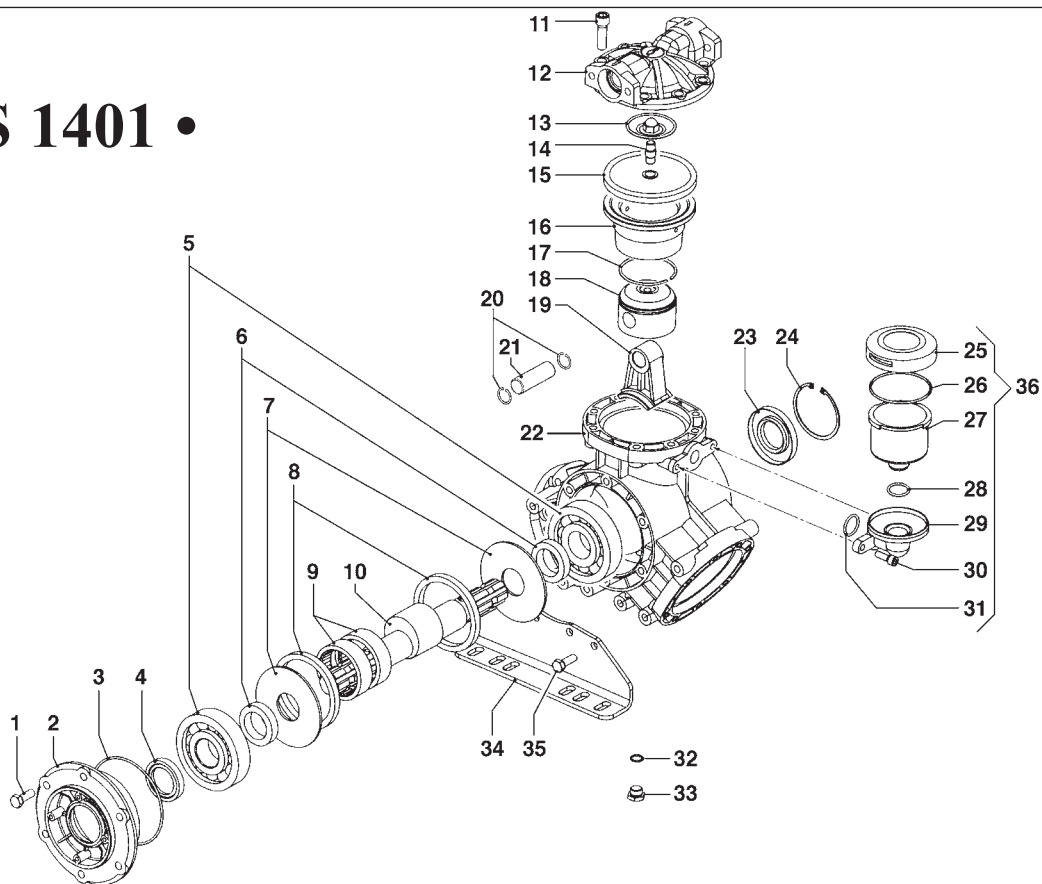


PARA MÁS CONSULTAS O DUDAS:
LLÁMANOS: 96 545 53 91 - 96 661 52 44
MÁNDANOS UN WHATSAPP 609 87 53 95
O UN E-MAIL : INFO@BLASCOMOTOR.COM

WWW.AGRICOLABLASCOONLINE.COM

WWW.AGRICOLABLASCOONLINE.COM - CONSULTAS Y DUDAS AL WHATSAPP 609 875 395

• IDS 1401 •



Comprar bombas
Membranas



Comprar bombas
Pistones



Comprar recambios

• IDS 1401 •

WWW.AGRICOLABLASCOONLINE.COM - CONSULTAS Y DUDAS AL WHATSAPP 609 875 395

N°	Cod.	Descrizione	Description	Note	Qty	Model
1	3607 0076	Vite Testa Esagonale	Hexagonal Screw	M10x30	6	
2	0405 0069	Coperch. Sup. porta Cusc.	Support Cover		1	
3	1210 0092	Guarnizione OR	O-Ring	Ø1,78x126,72	1	
4	0019 0068	Anello Tenuta	Oil Seal	Ø40x60x10	1	
5	0438 0088	Cuscinetto a Sfere	Ball Bearing	Ø40x110x27	2	
6	0601 0264	Distanziale	Spacer	Ø40,5xØ57x14	2	
7	2813 0030	Rondella Tenuta Biella	Connecting Rod Washer	Ø40x115x3,5	2	
8	0010 0003	Anello Tenuta Biella	Connecting Rod Ring	Ø109,5x93x10	2	
9	0437 0078	Cuscinetto Rulli	Roller Bearing	Ø63x80x25	2	
10	0001 0488	Albero Eccentrico	Eccentric Shaft	1"3/8 M-M	1	
11	3609 0189	Vite	Screw	M12x40	24	
12	3218 0340	Testata Pompa	Pump Manifold		3	
13	0602 0056	Disco Tenuta Membrana	Disc		3	
14	2419 0042	Prigioniero	Stud Bolt	12MBx30	3	
15	1800 0012	Membrana Pompa	Pump Diaphragm	Ø125	3	
16	0400 0083	Camicia	Piston Sleeve	Ø78x14,4	3	
17	0020 0012	Anello Compressione	Compression Ring	Ø78x2,5x3	3	
18	2409 0110	Pistone Guida	Piston	Ø78	3	
19	0205 0072	Kit Biella	Connecting Rod Assembly		1	
20	3020 0022	Seeger Interno	Inner Seeger	Ø22	6	
21	3011 0025	Spinotto	Gudgeon Pin	Ø22x67,5	3	
22	0403 0157	Carter Pompa	Pump Crankcase		1	
23	0019 0087	Anello Tenuta	Oil Seal	Ø40x80x10	1	
24	3020 0032	Seeger Interno	Inner Seeger	Ø80	1	
25	0402 0143	Coperchio Compens. Vol.	Volum. Compensator Cover		1	
26	1210 0373	Guarnizione OR	O-Ring	Ø3,53x73,03	1	
27	0421 0012	Compensat. Volumetr.	Volumetric Compensator		1	
28	1210 0002	Guarnizione OR	O-Ring	Ø2,62x20,7	1	
29	3002 0566	Supporto	Support		1	
30	3609 0002	Vite	Screw	M8x25	2	
31	1210 0110	Guarnizione OR	O-Ring	Ø3,53x24,99	1	
32	1210 0441	Guarnizione OR	O-Ring	Ø2x14	1	
33	3200 0007	Tappo	Plug	3/8 GAS	1	
34	2400 0095	Piede Sostegno Pompa	Pump Mounting Bracket		2	
35	3607 0076	Vite Testa Esagonale	Hexagonal Screw	M10x30	8	
36	1208 0018	Kit Compens. Volum.	Volum. Compensator Kit		1	
40	1209 0033	Guarnizione	Gasket	Ø12x18x2	2	
41	3610 0003	Valvola Aria	Air Valve		1	
42	3609 0099	Vite	Screw	M8x45	8	
43	0003 0035	Accumulat. Press. Sup.	Pressure Accumulator		1	
44	1800 0177	Membrana Accumulatore	Accumulator Diaphragm		1	
45	0460 0037	Calotta Sostegno Membr.	Diaphragm Support Cap		1	
46	0002 0034	Accumulat. Press. Infer.	Pressure Accumulator		1	
47	0604 0039	Dado	Nut	M8x9,5	8	
48	1225 0026	Gruppo Accumul. Press.	Pressure Accumulator Ass.y		1	
49	2806 0027	Raccordo Colleg. Mand.	Delivery Hose Tail for Valve		3	

N°	Cod.	Descrizione	Description	Note	Qty	Model
50	3609 0021	Vite	Screw	M10x30	6	
51	1210 0003	Guarnizione OR	O-Ring	Ø3,0x16,2	3	
52	1210 0090	Guarnizione OR	O-Ring	Ø2x38	3	
53	1205 0039	Gabbia Valv. Asp./Mand.	Suct./Deliv. Valve Cage		6	
54	1802 0248	Molla Valvola Regolaz.	Regulation Valve Spring		6	
55	3604 0031	Valvola Aspir./Mandata	Suction/Delivery Valve		6	
56	3009 0146	Sede Valv. Asp./Mand.	Suct./Deliv. Valve Seat		6	
57	1220 0066	Kit Valvola Asp./Mand.	Suct./Delivery Valve Kit		6	
58	1210 0497	Guarnizione OR	O-Ring	Ø3,53x34,52	3	
59	1210 0011	Guarnizione OR	O-Ring	Ø3,0x36	3	
60	2806 0026	Raccordo Colleg. Aspiraz.	Suction Hose Tail for Valve		3	
61	3609 0021	Vite	Screw	M10x30	6	
62	1210 0498	Guarnizione OR	O-Ring	Ø3x30	3	
63	3200 0064	Tappo	Plug	G3/4 M	1	
64	1219 0041	Gruppo Valvola Sicur.	Safety Valve Assembly	50 BAR	1	
65	1200 0038	Galletto	Wing Nut	1/2" GAS	2	
66	2802 0018	Raccordo p.g. Mandata	Delivery Hose Tail	Ø8x10	2	
67	1209 0013	Guarnizione	Gasket	Ø12x18x2	2	
68	2826 0031	Rubinetto SX	Left Tap	1/2-1/2 GAS	2	
69	1214 0019	Gruppo Rubinetto SX	Complete Left Tap		2	
70	0415 0058	Collettore Mandata	Delivery Manifold		1	
71	1210 0441	Guarnizione OR	O-Ring	Ø2x14	1	
72	3200 0007	Tappo	Plug	3/8 GAS	1	
73	3200 0064	Tappo	Plug	G3/4 M	1	
74	2826 0032	Rubinetto DX	Right Tap	1/2-1/2 GAS	1	
75	1209 0013	Guarnizione	Gasket	Ø12x18x2	1	
76	2802 0018	Raccordo p.g. Mandata	Delivery Hose Tail	Ø8x10	1	
77	1200 0038	Galletto	Wing Nut	1/2" GAS	1	
78	1214 0018	Gruppo Rubinetto DX	Complete Right Tap		1	
79	1210 0200	Guarnizione OR	O-Ring	Ø2,62x42,52	1	
80	2801 0085	Racc. p.g. Asp. Curvo	Suction Elbow Tail	Ø33xØ40	1	
81	1200 0060	Galletto	Wing Nut	G 1"3/4	1	
82	3200 0064	Tappo	Plug	G3/4 M	1	
83	0415 0060	Collettore Aspirazione	Suction Manifold		1	
84	1210 0441	Guarnizione OR	O-Ring	Ø2x14	1	
85	3200 0007	Tappo	Plug	3/8 GAS	1	

Membrane Speciali / Special Diagram

N°	Cod.	Descrizione	Description	Note	Qty	Model
15	1800 0031	Membrana Pompa in Viton®	Pump Diaphragm in Viton®	Ø125	3	
	1800 0058	Membrana Pompa in Desmopan®	Pump Diaphragm in Desopan®	Ø125	3	

5026 0278

KIT RICAMBI MANUTENZIONE ORDINARIA
ORDINARY MAINTENANCE KIT

N°	Cod.	Descrizione	Description	Note	Qty
15	1800 0012	Membrana Pompa	Diaphragm	Ø125	3
44	1800 0177	Membrana Accumulatore	Accumulator Diaphragm		1
57	1220 0066	Kit Valvola Asp./Mand.	Suct./Delivery Valve Kit		6
58	1210 0497	Guarnizione OR	O-Ring	Ø3,53x34,52	3
59	1210 0011	Guarnizione OR	O-Ring	Ø3,0x36	3

5025 0022

KIT VALVOLE ASPIRAZIONE/MANDATA
SUCTION/DELIVERY VALVE KIT

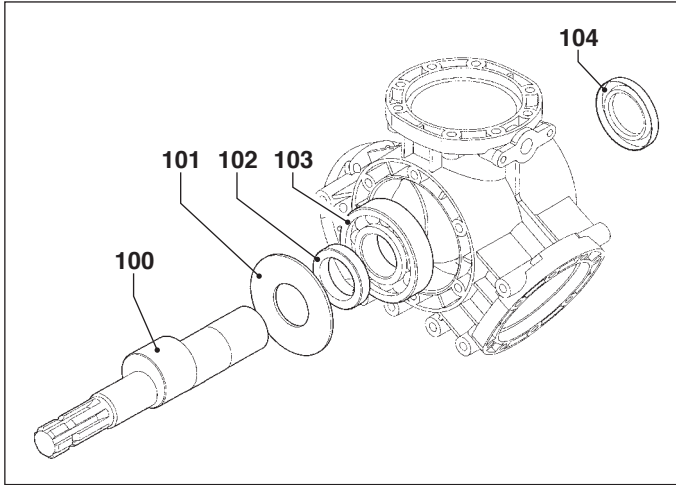
N°	Cod.	Descrizione	Description	Note	Qty
57	1220 0066	Kit Valvola Asp./Mand.	Suct./Delivery Valve Kit		6
58	1210 0497	Guarnizione OR	O-Ring	Ø3,53x34,52	3
59	1210 0011	Guarnizione OR	O-Ring	Ø3,0x36	3

• IDS 1401 •

Varianti Albero Passante Femmina 1"3/8M - 1"3/8F
Version 1"3/8M - 1"3/8F Throughshaft

(6118 0003)

WWW.AGRICOLABLASCOONLINE.COM - CONSULTAS Y DUDAS AL WHATSAPP 609 875 395



N°	Cod.	Descrizione	Description	Note	Qty	Model
100	0001 0489	Albero Eccentrico	Eccentric Shaft	1"3/8M - 1"3/8F	1	
101	2813 0078	Rondella Tenuta Biella	Connecting Rod Washer	50x115x3,5	1	
102	0601 0300	Distanziale	Spacer	Ø50,3xØ70x14	1	
103	0438 0033	Cuscinetto a Sfere	Ball Bearing	Ø50x110x27	1	
104	0019 0117	Anello Tenuta	Oil Seal	50x80x10	1	

Senza / Not including:

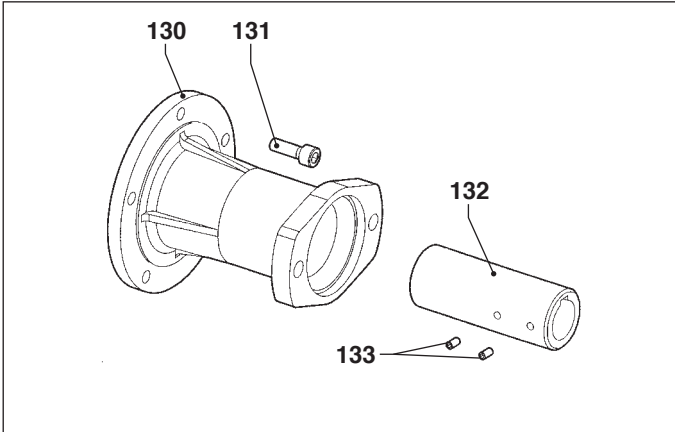
5	0438 0088	Cuscinetto a Sfere	Ball Bearing	Ø40x110x27	1 *	
6	0601 0264	Distanziale	Spacer	Ø40,5xØ57x14	1 *	
7	2813 0030	Rondella Tenuta Biella	Connecting Rod Washer	Ø40x115x3,5	1 *	
10	0001 0488	Albero Eccentrico	Eccentric Shaft	1"3/8 M-M	1	
23	0019 0087	Anello Tenuta	Oil Seal	Ø40x80x10	1	

(*) Questa quantità è da sottrarre a quella già presente nella struttura della pompa base.
 This quantity must be taken away to the one already in the standard pump structure.

PARA MÁS CONSULTAS O DUDAS:
 LLÁMANOS: 96 545 53 91 - 96 661 52 44
 MÁNDANOS UN WHATSAPP 609 87 53 95
 O UN E-MAIL : INFO@BLASCOMOTOR.COM

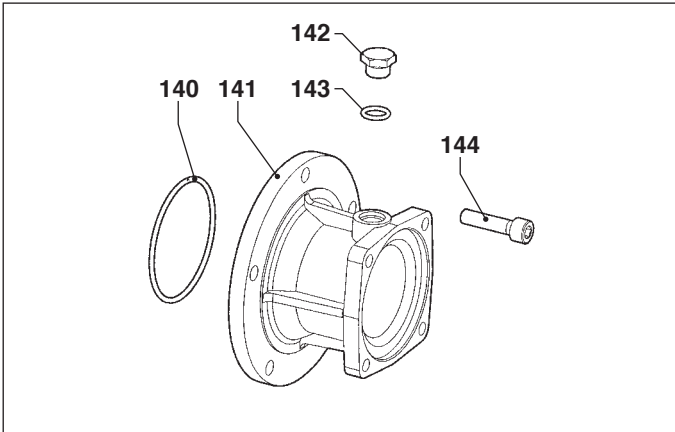
WWW.AGRICOLABLASCOONLINE.COM

• IDS 1401 •



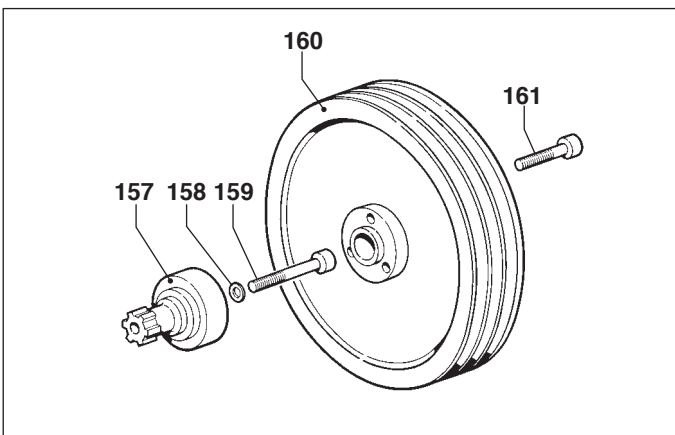
Kit Flangiatura per Motore Idraulico
Hydraulic Motor Flange Kit
(5011 0212)

N°	Cod.	Descrizione	Description	Note	Qty
130	3016 0044	Supporto Pompa Idraulica	Support for Hydraulic Engine		1
131	3609 0021	Vite	Screw	M10x30	5
132	1810 0023	Manicotto	Coupling	Ø32	1
133	3622 0026	Vite senza Testa Esag. Inc.	Screw	M6x8	2



Kit Flangiatura per Moltiplicatore
Over Gearbox Flange Kit
(5012 0038)

N°	Cod.	Descrizione	Description	Note	Qty
140	1210 0213	Guarnizione OR	O-Ring	3,53x82,14	1
141	3002 0579	Supporto	Support		1
142	3200 0007	Tappo	Plug	3/8 GAS	1
143	1210 0441	Guarnizione OR	O-Ring	2x14	1
144	3609 0021	Vite	Screw	M10x30	5



Kit Puleggia 3 Gole A Øp 350
Pulley Kit Øp 350 3 A Groves
(5001 0071)

Kit Puleggia 3 Gole B Øp 290
Pulley Kit Øp 290 3 B Groves
(5001 0070)

N°	Cod.	Descrizione	Description	Note	Qty
157	1009 0044	Flangia Calettata	Flange	1"3/8-6F	1
158	2819 0001	Rosetta Elastica	Spring Washer	Ø10,5x17,5x2,2	1
159	3609 0179	Vite	Screw	M10x100	1
160	2424 0035	Puleggia	Pulley	Øp350 3A	1
	2424 0017	Puleggia	Pulley	Øp290 3B	1
161	3609 0095	Vite	Screw	M10x50	3