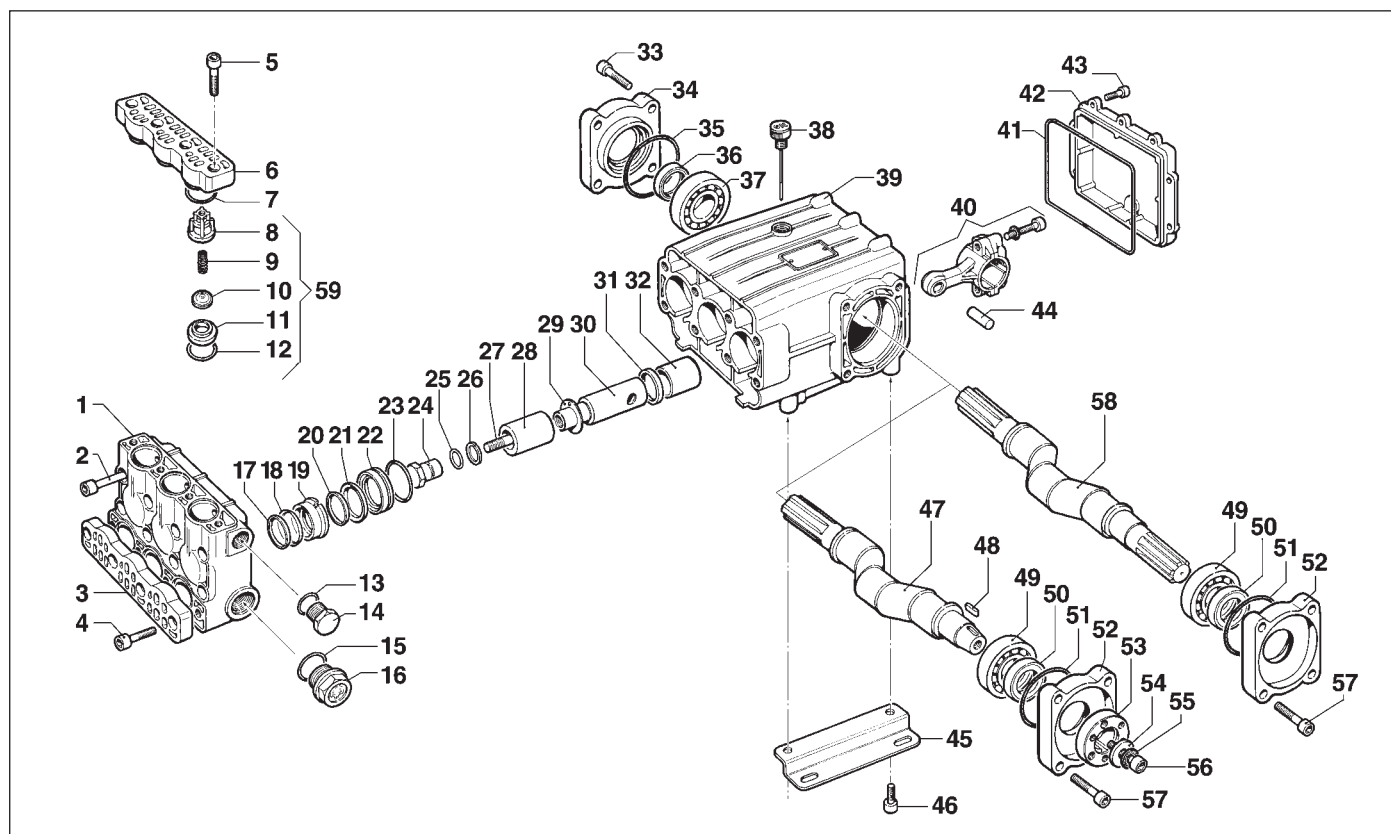


DESPIECE BOMBA- PISTONES YA 65



PARA MÁS CONSULTAS O DUDAS:
LLÁMANOS: 96 545 53 91 - 96 661 52 44
MÁNDANOS UN WHATSAPP 609 87 53 95
O UN E-MAIL : INFO@BLASCOMOTOR.COM

WWW.AGRICOLABLASCOONLINE.COM



N°	Cod.	Descrizione	Description	Note	Qty
1	3218 0202	Testata Pompa	Pump Valvechamber		1
2	3609 0142	Vite	Screw	M10x80	8
3	3202 0250	Tappo Valv. Aspir. Mandata	Plug		1
4	3609 0022	Vite	Screw	M10x25	4
5	3609 0022	Vite	Screw	M10x25	4
6	3202 0250	Tappo Valv. Aspir. Mandata	Plug		1
7	1210 0444	Guarnizione OR	O-Ring	Ø3,0x34	6
8	1205 0029	Gabbia Valvola Asp. Mand.	Valve Cage		6
9	1802 0015	Molla (Filo Ø0,8)	Spring (Wire Ø0,8)	Øe11X17	6
10	3604 0023	Valvola Aspirazione Mandata	Suction/Delivery Valve		6
11	3009 0115	Sede Valvola Aspir. Mandata	Valve Seat		6
12	1210 0110	Guarnizione OR	O-Ring	Ø3,53x24,99	6
13	2811 0086	Rondella Tranciata	Washer	Ø21,2X27X1,5	1
14	3202 0015	Tappo	Plug	G1/2"	1
15	1210 0101	Guarnizione OR	O-Ring	Ø2,62x29,82	1
16	3202 0252	Tappo	Plug	1"	1
17	0009 0241	Anello Pressione	Head Ring		3
18	1241 0058	Guarnizione Tenuta	Piston Seal	V 36-48	3
19	0009 0242	Anello Portaguarnizione	Ring		3
20	0009 0241	Anello Pressione	Head Ring		3
21	1241 0058	Guarnizione Tenuta	Piston Seal	V 36-48	3
22	0009 0243	Anello Portag. Bassa Press.	Ring		3
23	1210 0122	Guarnizione OR	O-Ring	Ø2,62x44,12	3
24	3202 0251	Tappo Vite Speciale Bussola	Plug		3
25	1210 0046	Guarnizione OR	O-Ring	Ø2,62x17,13	3
26	0009 0244	Anello BK X	Ring	ØRØ2,62x17,13	3
27	3622 0024	Vite senza Testa Esag. Incass.	Screw	M12x50	3
28	0202 0038	Bussola Ceramica	Bush	Ø36	3
29	2812 0077	Rondella Espulsione Acqua	Washer		3
30	2409 0093	Pistone Guida	Piston		3

N°	Cod.	Descrizione	Description	Note	Qty
31	0019 0108	Anello Tenuta	Sealing Ring	Ø32x42x7	3
32	0204 0048	Boccola	Bushing		3
33	3609 0009	Vite	Screw	M10x35	4
34	1009 0178	Flangia Portacuscinetto	Flange		1
35	1210 0448	Guarnizione OR	O-Ring	Ø2,0x70	1
36	0019 0109	Anello Tenuta	Sealing Ring	Ø35x52x7	1
37	0438 0010	Cuscinetto 1CSF	Ball Bearing	Ø35x72x17	1
38	3200 0075	Asta Livello Olio	Oil Dipstick		1
39	0403 0142	Carter Pompa	Pump Crankcase		1
40	0205 0065	Biella Completa	Connecting Rod Assembly		3
41	1210 0349	Guarnizione OR	O-Ring	Ø3,53x142,5	1
42	0402 0223	Coperchio Carter	Cover		1
43	3609 0032	Vite	Screw	M6x20	10
44	3011 0023	Spinotto	Gudgeon Pin	Ø12X32	3
45	2400 0085	Piede Sostegno Pompa	Pump Mounting Bracket		2
46	3609 0026	Vite	Screw	M10x18	4
47	0001 0430	Albero Passante	Throughshaft	1"3/8M-6F	1
48	1602 0049	Linguetta	Key	8x7x22	1
49	0438 0010	Cuscinetto 1CSF	Ball Bearing	Ø35x72x17	1
50	0019 0109	Anello Tenuta	Sealing Ring	Ø35x52x7	1
51	1210 0448	Guarnizione OR	O-Ring	Ø2,0x70	1
52	1009 0178	Flangia Portacuscinetto	Flange		1
53	1011 0013	Flangia Calett. per Motore	Flange	6F	1
54	2812 0079	Rondella	Washer	Ø13x29,5x5	1
55	2807 0022	Rondella Speciale	Special Washer	M12	1
56	3609 0015	Vite	Screw	M12x30	1
57	3609 0009	Vite	Screw	M10x35	4
58	0001 0421	Albero Passante	Throughshaft	1"3/8M-1"3/M	1
59	1220 0051	Gruppo Valvola Asp./Mand.	Suct./Delivery Valve Ass.y kit		6



Comprar bombas
Membranas



Comprar bombas
Pistones



Comprar recambios