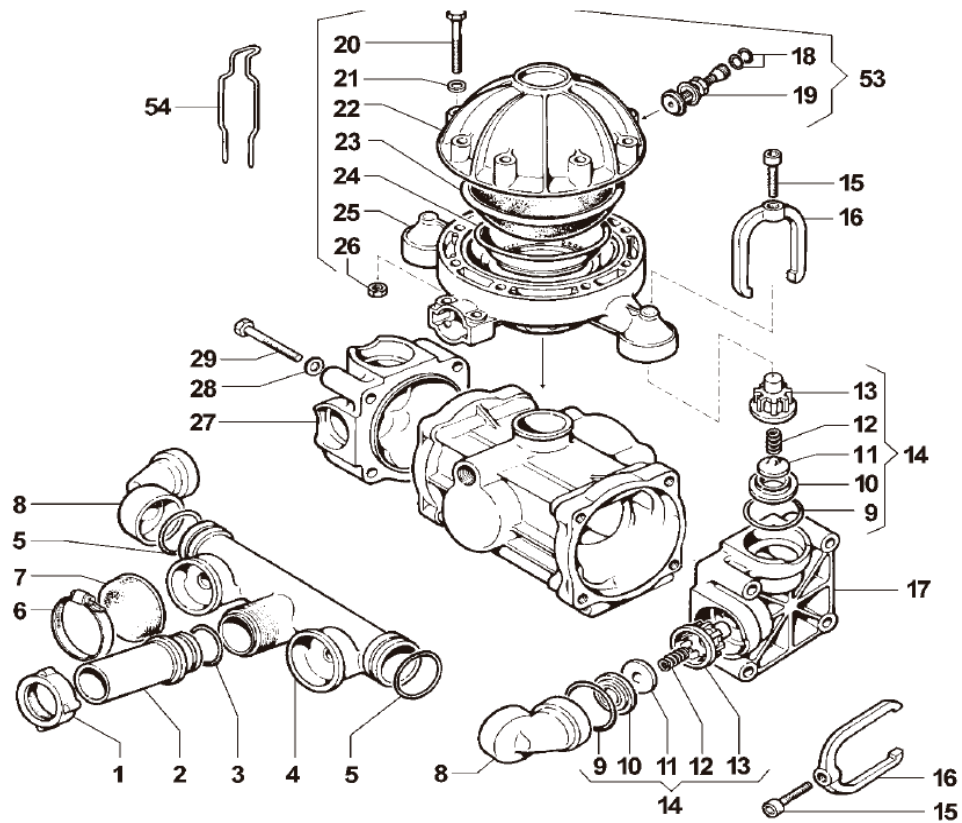
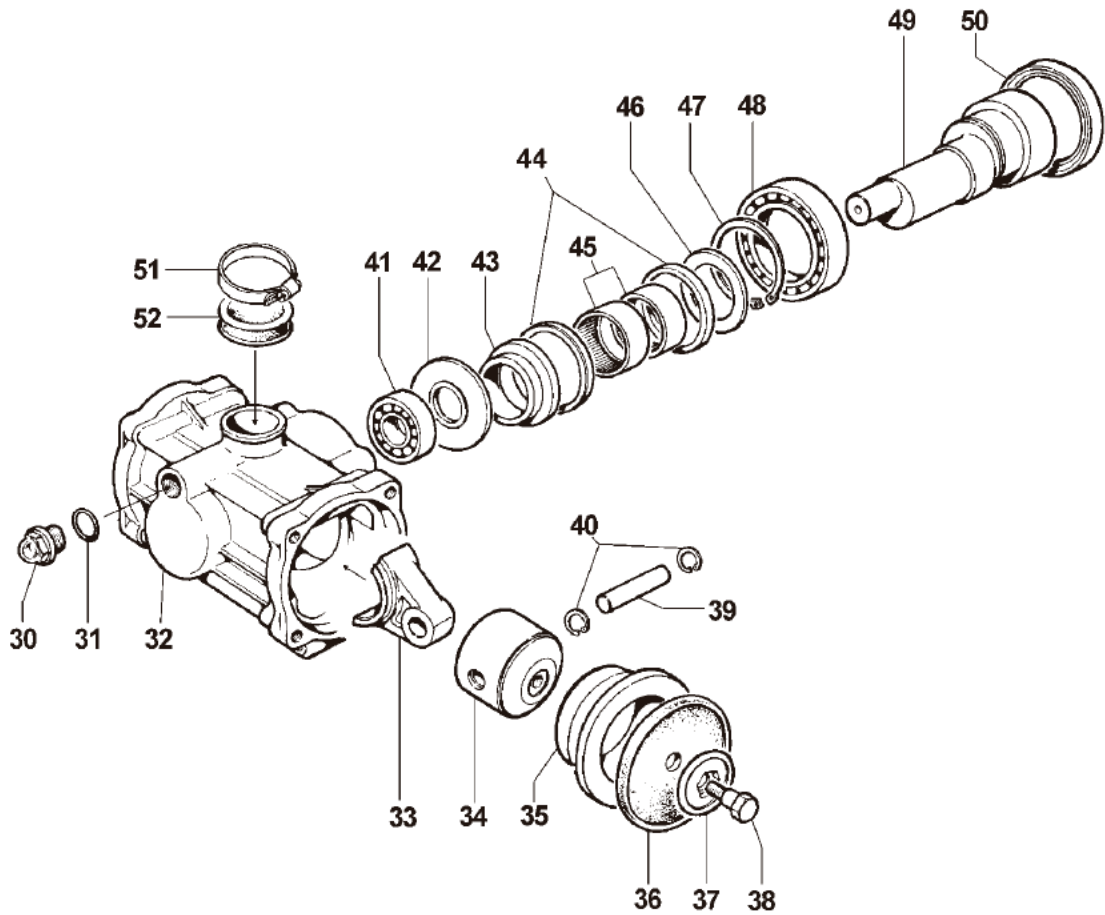


DESPIECE BOMBA- MEMBRANAS COMET P48



PARA MÁS CONSULTAS O DUDAS:
LLÁMANOS: 96 545 53 91 - 96 661 52 44
MÁNDANOS UN WHATSAPP 609 87 53 95
O UN E-MAIL : INFO@BLASCOMOTOR.COM

WWW.AGRICOLABLASCOONLINE.COM



Comprar bombas
Membranas



Comprar bombas
Pistones



Comprar recambios

• P 48 •

N°	Cod.	Descrizione	Description	Note	Qty
1	1200 0009	Galletto	Wing Nut	M36x2	1
2	2800 0010	Raccordo p.g. Aspir. Dritto	Suction Hose Tail	Ø19x26	1
3	1210 0096	Guarnizione OR	O-Ring	Ø3,53x21,82	1
4	3212 0014	Tubo Aspirazione	Suction Hose		1
5	1210 0045	Guarnizione OR (Silicone)	O-Ring (Silicon)	Ø3,53x28,17	2
6	1003 0036	Fascetta	Hose Clamp	Ø40-60	2
7	1800 0017	Membrana Polmone Aspir.	Diaphragm		2
8	2804 0009	Raccordo Curvo Aspirazione	Elbow Suction Coupling		2
9	1210 0027	Guarnizione OR	O-Ring	Ø5,34x37,47	4
10	3009 0015	Sede Valvola Aspir./Mand.	Suction/Delivery Valve Seat		4
11	3604 0009	Valvola Aspiraz./Mandata	Suction/Delivery Valve		4
12	1802 0015	Molla (Filo Ø0,8)	Spring (Wire Ø0,8)	Øe11x17	4
13	1205 0004	Gabbia Valvola Aspir./Mand.	Suction/Delivery Valve Cage		4
14	1220 0004	Gruppo Valvola Asp./Mand.	Suct./Delivery Valve Ass.y kit		4
15	3609 0022	Vite	Screw	M10x25	4
16	0418 0027	Cavallotto	U-Bolt		4
17	3218 0068	Testata Pompa SX	Pump Manifold		1
18	1209 0033	Guarnizione	Gasket	Ø14x7,5x2	2
19	3610 0003	Valvola Aria	Air Valve		1
20	3607 0056	Vite Testa Esagonale	Hexagonal Screw	M8x60	8
21	2811 0016	Rondella	Washer	Ø8,4x17x1,6	8
22	0003 0016	Accumulatore Press. Sup.	Pressure Accumulator		1
23	1800 0035	Membrana Accumulatore	Diaphragm		1
24	0460 0007	Calotta Sostegno Membrana	Diaphragm Support Cap		1
25	0002 0020	Accumulatore Press. Infer.	Pressure Accumulator		1
26	0604 0107	Dado	Nut	M8	8
27	3218 0066	Testata Pompa DX	Pump Manifold		1

N°	Cod.	Descrizione	Description	Note	Qty
28	2811 0098	Rondella	Washer	Ø10,5x18x2	8
29	3607 0223	Vite Testa Esagonale	Hexagonal Screw	M10x65	8
30	3201 0005	Tappo Olio	Oil Dipstick	1/2" GAS	1
31	1210 0048	Guarnizione OR	O-Ring	Ø2,62x20,24	1
32	0403 0023	Carter Pompa	Pump Crankcase		1
33	0205 0018	Kit Biella 2SET	Connecting Rod Assembly		1
34	2409 0015	Pistone	Piston	Ø70	2
35	0400 0021	Camicia	Piston Sleeve	Ø70x17,75	2
36	1800 0002	Membrana Pompa	Diaphragm	Ø112	2
37	0602 0010	Disco Tenuta Membrana	Disc		2
38	3605 0005	Vite Speciale Ten. Membr.	Diaphragm Holder Screw	M12x1,5	2
39	3011 0001	Spinotto	Gudgeon Pin	Ø15x53	2
40	3020 0001	Seeger Interno	Inner Seeger	Ø15	4
41	0438 0023	Cuscinetto a Sfere	Ball Bearing	Ø25x52x20,6	1
42	2813 0017	Rondella Tenuta Biella	Connecting Rod Washer	Ø25x63x3,8	1
43	0601 0211	Distanziale	Spacer		1
44	0010 0008	Anello Tenuta Biella	Connecting Rod Ring	Ø68x55x6	2
45	0437 0027	Cuscinetto Rulli	Roller Bearing	Ø40x47x20	2
46	2813 0019	Rondella Tenuta Biella	Connecting Rod Washer	Ø63x40x2,8	1
47	3019 0001	Seeger Esterno	Outer Seeger	Ø55	1
48	0438 0001	Cuscinetto a Sfere	Ball Bearing	Ø55x90x18	1
49	0001 0017	Albero Non Passante	NON-Throughshaft		1
50	0019 0001	Anello Tenuta	Oil Seal	Ø68x90x10	1
51	1003 0036	Fascetta	Hose Clamp	Ø40-60	1
52	1800 0017	Membrana Tappo Olio	Diaphragm		1
53	0102 0004	Gruppo Accumulatore Press.	Pressure Accumulator Ass.ly		1
54	1202 0003	Gancio Fissaggio Mandata	Delivery Hook		1

5026 0079

KIT RICAMBI MANUTENZIONE ORDINARIA ORDINARY MAINTENANCE KIT

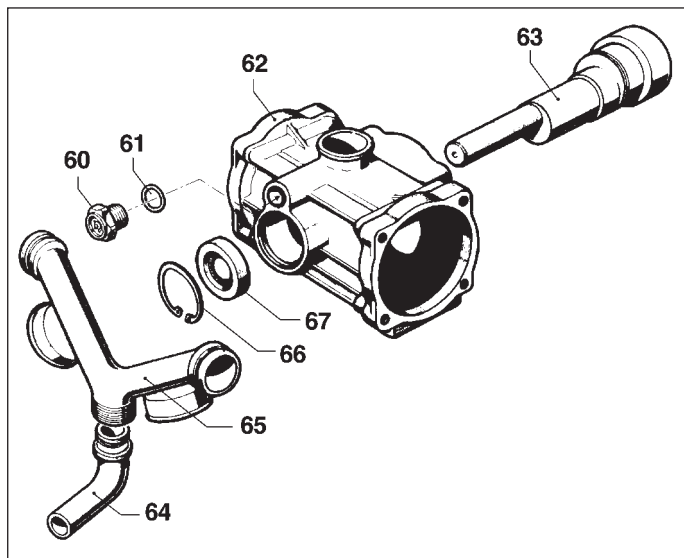
N°	Cod.	Mov	Descrizione	Description	Note	Qty
3	1210 0096	A	Guarnizione OR	O-Ring	Ø3,53x21,82	1
5	1210 0045	A	Guarnizione OR (Silicone)	O-Ring (Silicon)	Ø3,53x28,17	2
7	1800 0017	A	Membrana Polmone Aspir.	Diaphragm		2
14	1220 0004	A	Gruppo Valvola Asp./Mand.	Suct./Delivery Valve Ass.y kit		4
23	1800 0035	A	Membrana Accumulatore	Diaphragm		1
31	1210 0048	A	Guarnizione OR	O-Ring	Ø2,62x20,24	1
36	1800 0002	A	Membrana Pompa	Diaphragm	Ø112	2
50	0019 0001	M	Anello Tenuta	Oil Seal	Ø68x90x10	1
52	1800 0017	A	Membrana Tappo Olio	Diaphragm		1
61	1210 0046	A	Guarnizione OR	O-Ring	Ø2,62x17,13	1
67	0019 0018	B	Anello Tenuta	Oil Seal	Ø25x47x1	1

A = Alta Movimentazione / Fast Moving Part • M = Media Mov. / Medium Moving Part • B = Bassa Mov. / Slow Moving Part

• P 48 / P 48 AP •

Varianti per P 48 AP con Albero Passante 6 Fori Cilindrico Ø25, senza Piedi
Version for P 48 AP with 6 Holes Throughshaft Ø25 Cylindric, without Feet

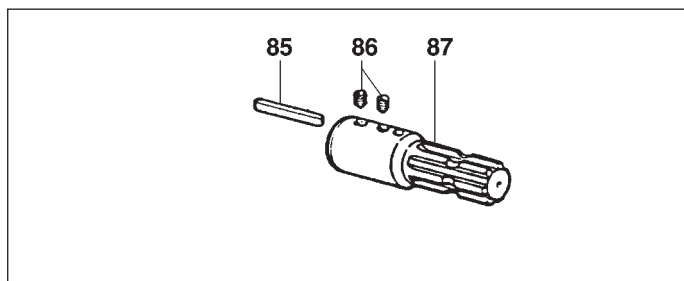
(6007 0001)



N°	Cod.	Descrizione	Description	Note	Qty
60	3201 0008	Tappo Olio	Oil Dipstick	1/2" GAS	1
61	1210 0046	Guarnizione OR	O-Ring	Ø2,62x17,13	1
62	0403 0057	Carter Pompa	Pump Crankcase		1
63	0001 0049	Albero Passante	Throughshaft	Ø25 Cil. / Cyl.	1
64	2801 0008	Raccordo p.g. Aspir. Curvo	Suction Elbow Tail	Ø19x26	1
65	3212 0015	Tubo Aspirazione	Suction Hose		1
66	3020 0009	Seeger Interno	Inner Seeger	Ø47	1
67	0019 0018	Anello Tenuta	Oil Seal	Ø25x47x1	1

Senza / Not including:

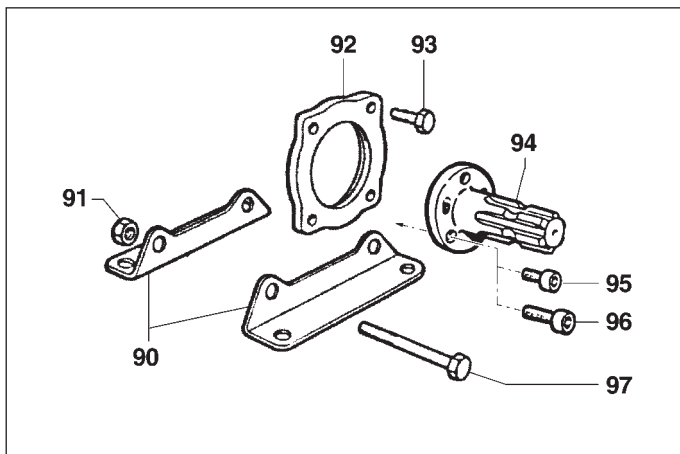
2	2800 0010	Raccordo p.g. Aspir. Diritto	Suction Hose Tail	Ø19x26	1
4	3212 0014	Tubo Aspirazione	Suction Hose		1
30	3201 0005	Tappo Olio	Oil Dipstick	1/2" GAS	1
31	1210 0048	Guarnizione OR	O-Ring	Ø2,62x20,24	1
32	0403 0023	Carter Pompa	Pump Crankcase		1



N°	Cod.	Descrizione	Description	Note	Qty
85	1602 0027	Linguetta	Key	8x7x56	1
86	3622 0001	Vite senza Testa Esag. Inc.	Screw	M10x10	2
87	1810 0009	Albero Speciale	Special Shaft	Ø25 - 1"3/8M	1

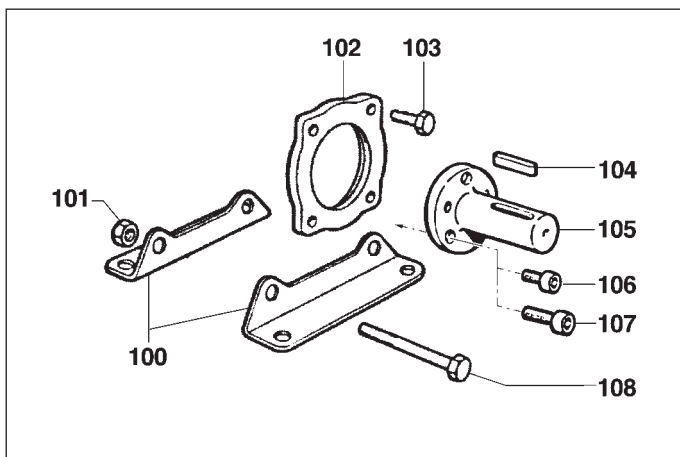
Kit Cardano 1"3/8 su Albero Passante Cilindrico Ø25 mm
1"3/8 Cardan Kit on Cylindric Throughshaft Ø25 mm
(5003 0018)

• P 48 / P 48 AP •



N°	Cod.	Descrizione	Description	Note	Qty
90	2400 0008	Piede Sostegno Pompa	Pump Mounting Bracket		2
91	0604 0105	Dadi	Nut	M10	2
92	1004 0001	Flangia Speciale	Special Flange		1
93	3607 0225	Vite Testa Esagonale	Exagonal Screw	M10x20	4
94	0027 0016	Albero	Shaft	1"3/8	1
95	3609 0157	Vite	Screw	M8x18	3
96	3609 0026	Vite	Screw	M10x18	3
97	3607 0126	Vite Testa Esagonale	Exagonal Screw	M10x80	2

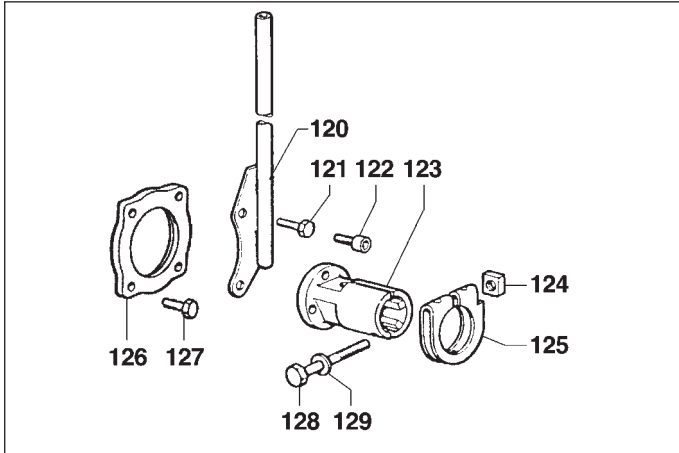
Kit Cardano 1"3/8
1"3/8 Cardan Kit
(5003 0003)



N°	Cod.	Descrizione	Description	Note	Qty
100	2400 0008	Piede Sostegno Pompa	Pump Mounting Bracket		2
101	0604 0105	Dadi	Nut	M10	2
102	1004 0001	Flangia Speciale	Special Flange		1
103	3607 0225	Vite Testa Esagonale	Exagonal Screw	M10x20	4
104	1602 0018	Linguetta	Key	8x7x40	1
105	0027 0017	Albero	Shaft	Ø30 Cil. / Cyl.	1
106	3609 0157	Vite	Screw	M8x18	3
107	3609 0026	Vite	Screw	M10x18	3
109	3607 0126	Vite Testa Esagonale	Exagonal Screw	M10x80	2

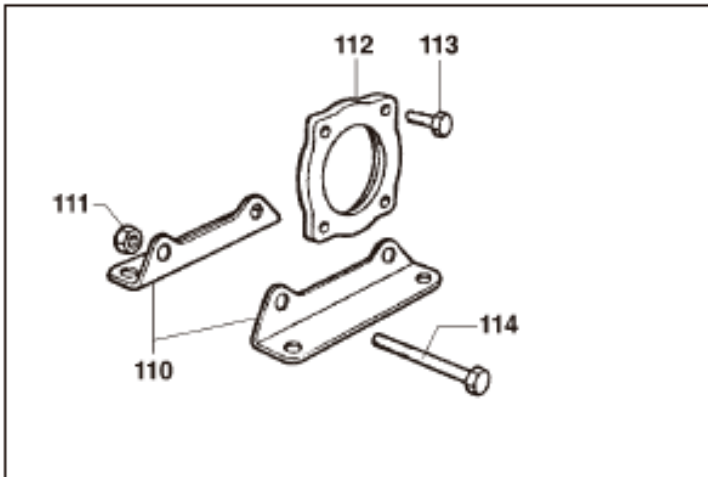
Kit Cardano Cilindrico Ø30
Ø30 Cylindric Cardan Kit
(5003 0004)

• P 48 / P 48 AP •



N°	Cod.	Descrizione	Description	Note	Qty
120	0210 0005	Barretta	Rod		1
121	3607 0226	Vite Testa Esagonale	Exagonal Screw	M10x25	2
122	3609 0026	Vite	Screw	M10x18	3
123	1407 0001	Innesto Calettato	Quick Coupling	1"3/8 F	1
124	0600 0037	Dado Speciale	Special Nut	M12x6	1
125	0417 0005	Collare Innesto Att. Rap.	Collar		1
126	1004 0001	Flangia Speciale	Special Flange		1
127	3607 0225	Vite Testa Esagonale	Exagonal Screw	M10x20	2
128	3607 0115	Vite Testa Esagonale	Exagonal Screw	M12x75	1
129	2811 0025	Rondella	Washer	Ø13x20x2,5	1

Kit Attacco Rapido Barretta 1"3/8
1"3/8 Quick Coupling Kit
(5002 0002)



N°	Cod.	Descrizione	Description	Note	Qty
110	2400 0008	Piede Sostegno Pompa	Pump Mounting Bracket		2
111	0604 0105	Dadi	Nut	M10	2
112	1004 0001	Flangia Speciale	Special Flange		1
113	3607 0225	Vite Testa Esagonale	Exagonal Screw	M10x20	4
114	3607 0126	Vite Testa Esagonale	Exagonal Screw	M10x80	2



Comprar bombas
Membranas

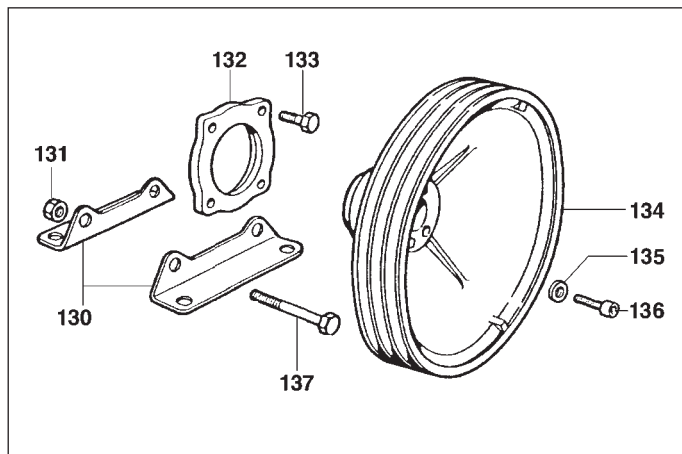


Comprar bombas
Pistones



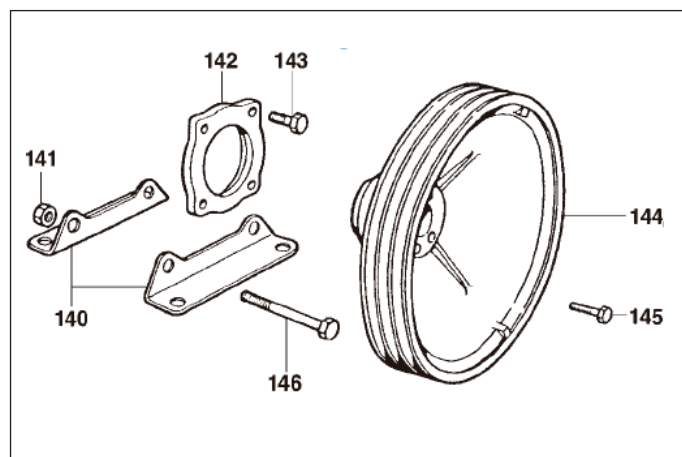
Comprar recambios

• P 48 / P 48 AP •



Kit Puleggia 3 Gole A - Øp350
Pulley Kit Øp350 - 3 A Grooves
(5001 0012)

N°	Cod.	Descrizione	Description	Note	Qty
130	2400 0008	Piede Sostegno Pompa	Pump Mounting Bracket		2
131	0604 0105	Dadi	Nut	M10	2
132	1004 0001	Flangia Speciale	Special Flange		1
133	3607 0225	Vite Testa Esagonale	Exagonal Screw	M10x20	4
134	2424 0005	Puleggia	Pulley	Øp350 mm	1
135	2811 0098	Rondella	Washer	Ø10,5x18x2	3
136	3609 0009	Vite	Screw	M10x35	3
137	3607 0126	Vite Testa Esagonale	Exagonal Screw	M10x80	2



Kit Puleggia 2 Gole A - Øp172
Pulley Kit Øp172 - 2 A Grooves
(5001 0008)

Kit Puleggia 2 Gole B - Øp290
Pulley Kit Øp290 - 2 B Grooves
(5001 0011)

Kit Puleggia 2 Gole A - Øp247
Pulley Kit Øp247 - 2 A Grooves
(5001 0006)

Kit Puleggia 2 Gole A - Øp292
Pulley Kit Øp292 - 2 A Grooves
(5001 0007)

N°	Cod.	Descrizione	Description	Note	Qty
140	2400 0008	Piede Sostegno Pompa	Pump Mounting Bracket		2
141	0604 0105	Dadi	Nut	M10	2
142	1004 0001	Flangia Speciale	Special Flange		1
143	3607 0225	Vite Testa Esagonale	Exagonal Screw	M10x20	4
144	2424 0002	Puleggia	Pulley	Øp172 mm	1
	2424 0007	Puleggia	Pulley	Øp247 mm	1
	2424 0008	Puleggia	Pulley	Øp292 mm	1
	2424 0020	Puleggia	Pulley	Øp290 mm	1
145	3607 0070	Vite Testa Esagonale	Exagonal Screw	M8x30 *	3
	3607 0012	Vite Testa Esagonale	Exagonal Screw	M10x35 **	3
146	3607 0126	Vite Testa Esagonale	Exagonal Screw	M10x80	2

(*) per kit / for kit: 5001 0008 - 5001 0006 - 5001 0007

(**) per kit / for kit: 5001 0011

PARA MÁS CONSULTAS O DUDAS:
 LLÁMANOS: 96 545 53 91 - 96 661 52 44
 MÁNDANOS UN WHATSAPP 609 87 53 95
 O UN E-MAIL : INFO@BLASCOMOTOR.COM