

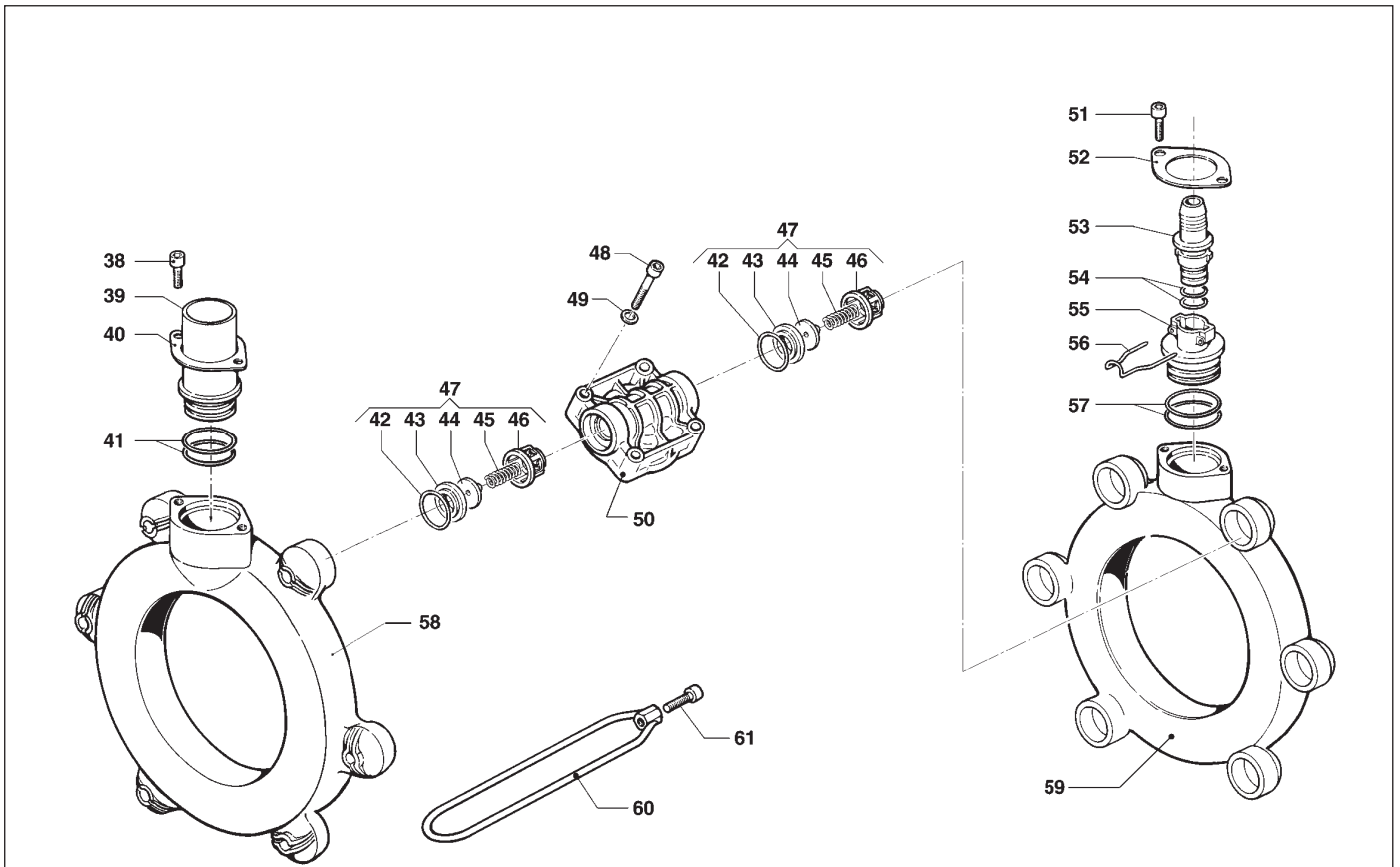
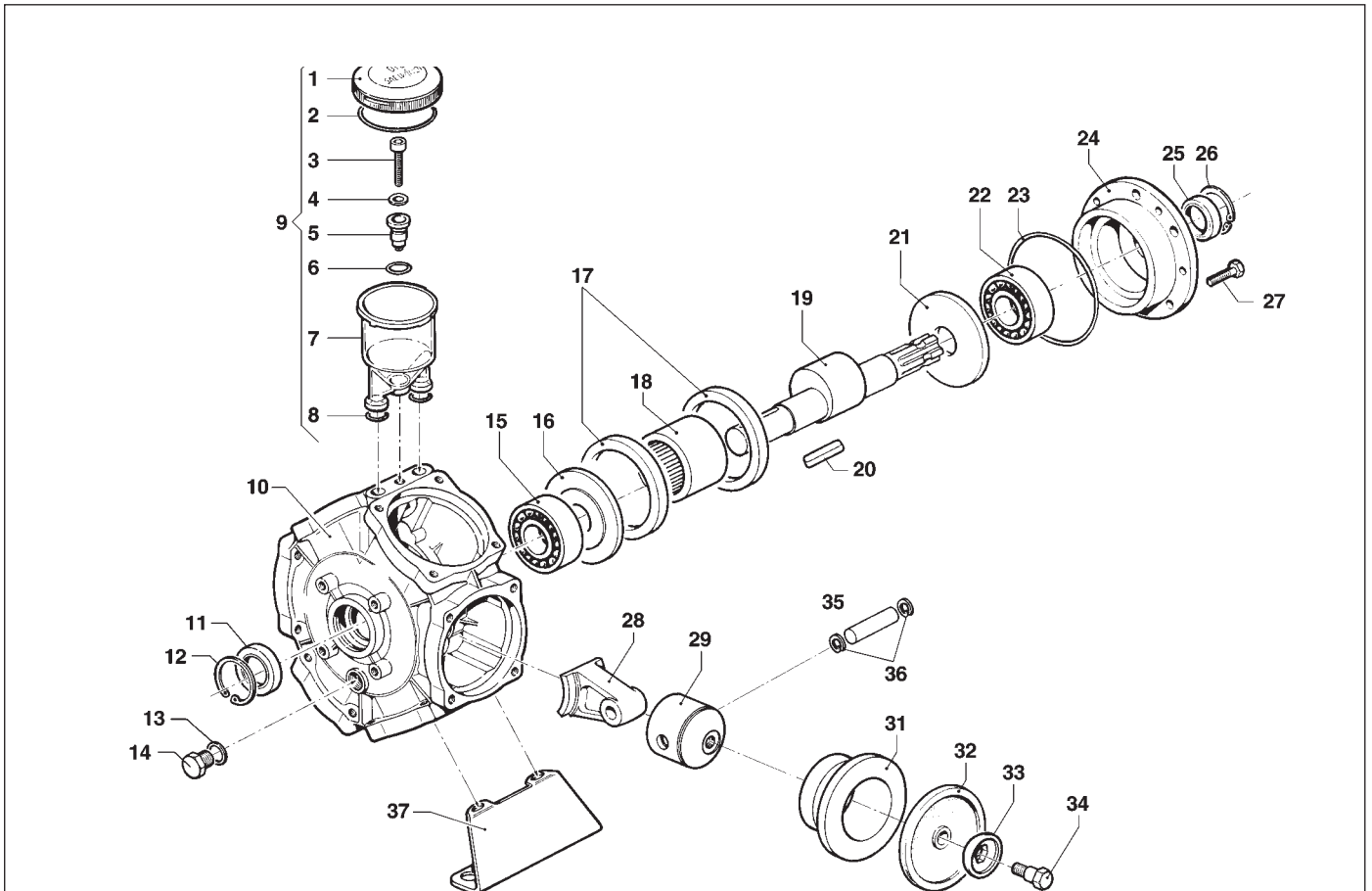
# DESPIECE BOMBA- MEMBRANAS COMET BP235



PARA MÁS CONSULTAS O DUDAS:  
LLÁMANOS: 96 545 53 91 - 96 661 52 44  
MÁNDANOS UN WHATSAPP 609 87 53 95  
O UN E-MAIL : INFO@BLASCOMOTOR.COM

**WWW.AGRICOLABLASCOONLINE.COM**

# • BP 235 •



Comprar bombas  
Membranas



Comprar bombas  
Pistones



Comprar recambios

# • BP 235 •

N°	Cod.	Descrizione	Description	Note	Qty
1	0402 0143	Coperchio Compens. Volum.	Volum. Compensator Cover		1
2	1210 0373	Guarnizione OR	O-Ring	Ø3,53x73,03	1
3	3609 0009	Vite	Screw	M10x35	1
4	2811 0050	Rondella	Washer	Ø10,5x18x2	1
5	0601 0248	Distanziale Compens. Volum.	Spacer		1
6	1210 0093	Guarnizione OR	O-Ring	Ø1,78x14	1
7	0421 0016	Compensatore Volumetrico	Volumetric Compensator		1
8	1210 0046	Guarnizione OR	O-Ring	Ø2,62x17,13	2
9	1208 0014	Gruppo Compens. Volum.	Volumetric Compensator Kit		1
10	0403 0144	Carter Pompa	Pump Crankcase		1
11	0019 0091	Anello Tenuta	Oil Seal	Ø35x52x10	1
12	3020 0013	Seeger Interno	Inner Seeger	Ø52	1
13	1209 0002	Guarnizione	Gasket	Ø22x30x1,5	1
14	3200 0001	Tappo Esagonale	Plug	22MB	1
15	0438 0012	Cuscinetto a Sfere	Ball Bearing	Ø35x80x21	1
16	2813 0005	Rondella Tenuta Biella	Connecting Rod Washer	Ø35,5x108x4	1
17	0010 0017	Anello Tenuta Biella	Connecting Rod Ring	Ø109,5x93x10	2
18	0437 0004	Cuscinetto Rulli	Roller Bearing	Ø60x78x40	1
19	0001 0088	Albero Passante	Throughshaft	1"3/8-Ø30 Cil.	1
20	1602 0018	Linguetta	Key	8x7x40	1
21	2813 0005	Rondella Tenuta Biella	Connecting Rod Washer	Ø35,5x108x4	1
22	0438 0012	Cuscinetto a Sfere	Ball Bearing	Ø35x80x21	1
23	1210 0389	Guarnizione OR	O-Ring	Ø1,78x107,67	1
24	0405 0020	Coperchio Supp. porta Cusc.	Support Cover		1
25	0019 0083	Anello Tenuta	Oil Seal	Ø35x47x7	1
26	3020 0009	Seeger Interno	Inner Seeger	Ø47	1
27	3607 0225	Vite Testa Esagonale	Hexagonal Screw	M10x20	6
28	0205 0033	Kit Biella 3SET	Connecting Rod Assembly		2
29	2409 0024	Pistone	Piston	Ø70	6
31	0400 0040	Camicia	Piston Sleeve	Ø70x19,6	6

N°	Cod.	Descrizione	Description	Note	Qty
32	1800 0002	Membrana Pompa	Diaphragm	Ø112	6
33	0602 0010	Disco Tenuta Membrana	Disc		6
34	3605 0005	Vite Spec. Tenuta Membr.	Diaphragm Holder Screw	M12x1,5	6
35	3011 0003	Spinotto	Gudgeon Pin	Ø18x57	6
36	3020 0006	Seeger Interno	Inner Seeger	Ø18	12
37	2400 0048	Piede Sostegno Pompa	Pump Mounting Bracket		2
38	3609 0164	Vite	Screw	M8x16	2
39	2800 0022	Raccordo p.g. Aspir. Diritto	Elbow	Ø38x45	1
40	2404 0149	Piastra Fissaggio Raccordo	Hose Tail Fixing Plate		1
41	1210 0030	Guarnizione OR	O-Ring	Ø3,53x39,69	2
42	1210 0419	Guarnizione OR	O-Ring	Ø6x37x49	12
43	3009 0022	Sede Valvola Aspir./Mand.	Suction/Delivery Valve Seat		12
44	3604 0009	Valvola Aspiraz./Mandata	Suction/Delivery Valve		12
45	1802 0015	Molla (Filo Ø0,8)	Spring (Wire Ø0,8)	Øe11x17	12
46	1205 0004	Gabbia Valvola Aspir./Mand.	Suction/Delivery Valve Cage		12
47	1220 0006	Gruppo Valvola Aspir./Mand.	Suct./Delivery Valve Ass.y Kit		12
48	3609 0161	Vite	Screw	M10x45	24
49	2811 0098	Rondella	Washer	Ø10,5x18x2	19
50	3218 0018	Testata Pompa	Pump Manifold		6
51	3609 0164	Vite	Screw	M8x16	2
52	2404 0149	Piastra Fissaggio Raccordo	Hose Tail Fixing Plate		1
53	2802 0014	Raccordo p.g. Mandata	Delivery Hose Tail	Ø18,5x25,5	1
54	1210 0002	Guarnizione OR	O-Ring	Ø2,62x20,7	2
55	2803 0151	Raccordo p.g. Mand. Femm.	Delivery Hose Tail		1
56	1202 0017	Gancio Fissaggio Mandata	Delivery Hook		1
57	1210 0030	Guarnizione OR	O-Ring	Ø3,53x39,69	2
58	0415 0028	Collettore Aspirazione	Suction Manifold		1
59	0415 0029	Collettore Mandata	Delivery Manifold		1
60	0418 0041	Cavalotto	U-Bolt		6
61	3609 0163	Vite	Screw	M10x40	6

## 5026 0149

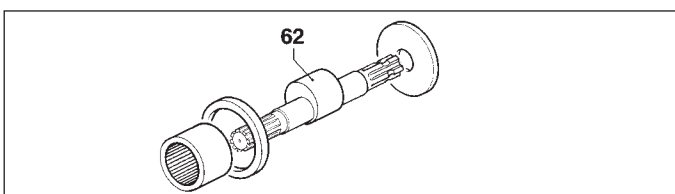
## KIT RICAMBI MANUTENZIONE ORDINARIA ORDINARY MAINTENANCE KIT

N°	Cod.	Mov	Descrizione	Description	Note	Qty
32	1800 0002	A	Membrana Pompa	Diaphragm	Ø112	6
47	1220 0006	A	Gruppo Valvola Asp./Mand.	Suct./Delivery Valve Ass.y Kit		12

A = Alta Movimentazione / Fast Moving Part • M = Media Mov. / Medium Moving Part • B = Bassa Mov. / Slow Moving Part

**Varianti** Albero Passante Cardano 1"3/8M - 1"3/8M, con Piedi  
**Version** 1"3/8M - 1"3/8M Throughshaft, with Feet

**(6105 0013)**



N°	Cod.	Descrizione	Description	Note	Qty
62	0001 0092	Albero Passante	Throughshaft	1"3/8 M-M	1

### Senza / Not including:

19	0001 0088	Albero Passante	Throughshaft	1"3/8-Ø30 Cil.	1
20	1602 0018	Linguetta	Key	8x7x40	1