

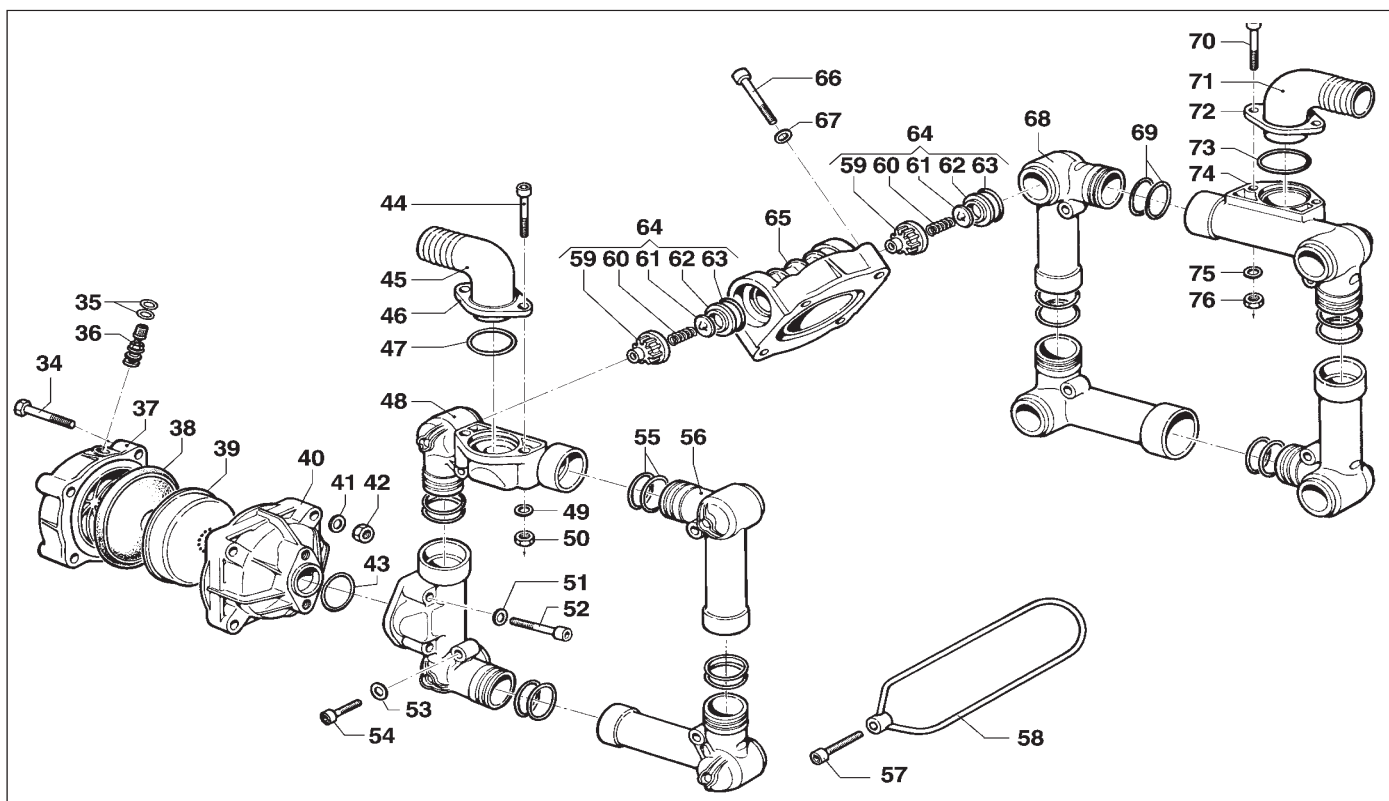
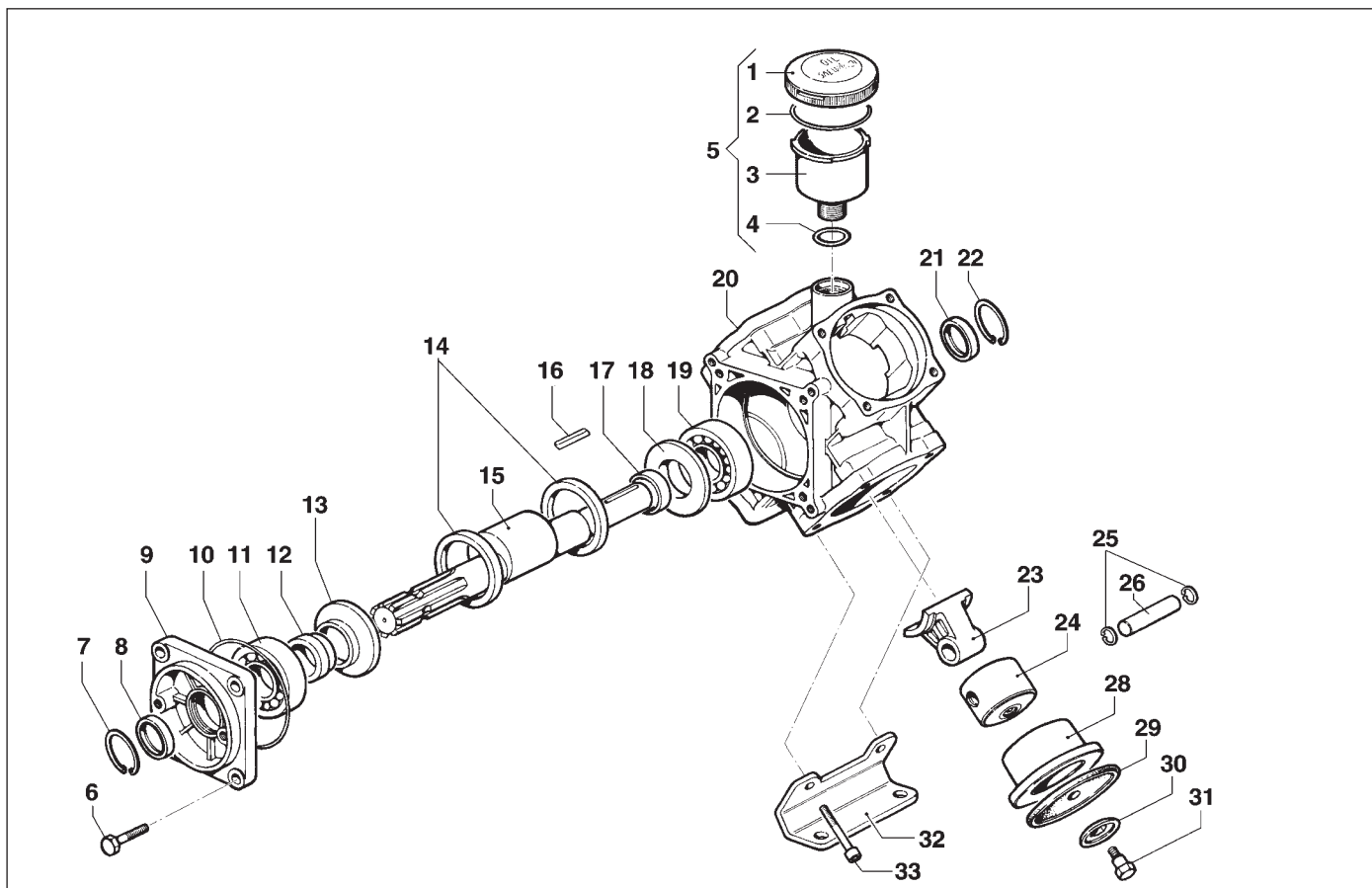
DESPIECE BOMBA- MEMBRANAS COMET BP151



PARA MÁS CONSULTAS O DUDAS:
LLÁMANOS: 96 545 53 91 - 96 661 52 44
MÁNDANOS UN WHATSAPP 609 87 53 95
O UN E-MAIL : INFO@BLASCOMOTOR.COM

WWW.AGRICOLABLASCOONLINE.COM

• BP 151 •



Comprar bombas
Membranas



Comprar bombas
Pistones



Comprar recambios

• BP 151 •

N°	Cod.	Descrizione	Description	Note	Qty
1	0402 0143	Coperchio Compens. Volum.	Volum. Compensator Cover		1
2	1210 0373	Guarnizione OR	O-Ring	Ø3,53x73,03	1
3	0421 0012	Compensatore Volumetrico	Volumetric Compensator		1
4	1210 0002	Guarnizione OR	O-Ring	Ø2,62x20,7	1
5	1208 0015	Gruppo Compens. Volum.	Volumetric Compensator		1
6	3607 0220	Vite Testa Esagonale	Hexagonal Screw	M10x30	4
7	3020 0009	Seeger Interno	Inner Seeger	Ø47	1
8	0019 0083	Anello Tenuta	Oil Seal	Ø35x47x7	1
9	0405 0067	Coperchio Supp. porta Cusc.	Support Cover		1
10	1210 0345	Guarnizione OR	O-Ring	Ø1,78x101,32	1
11	0438 0012	Cuscinetto a Sfere	Ball Bearing	Ø35x80x21	1
12	0601 0132	Distanziale	Spacer	Ø35xØ48x18	1
13	2813 0036	Rondella Tenuta Biella	Connecting Rod Washer		1
14	0010 0020	Anello Tenuta Biella	Connecting Rod Ring	Ø80x68	2
15	0001 0402	Albero Passante	Throughshaft	1"3/8-Ø30 Cil.	1
16	1602 0018	Linguetta	Key	8x7x40	1
17	0601 0134	Distanziale	Spacer	Ø35xØ44x10	1
18	2813 0036	Rondella Tenuta Biella	Connecting Rod Washer		1
19	0438 0012	Cuscinetto a Sfere	Ball Bearing	Ø35x80x21	1
20	0403 0118	Carter Pompa	Pump Crankcase		1
21	0019 0083	Anello Tenuta	Oil Seal	Ø35x47x7	1
22	3020 0009	Seeger Interno	Inner Seeger	Ø47	1
23	0205 0038	Kit Biella 4SET	Connecting Rod Assembly		1
24	2409 0017	Pistone	Piston	Ø70	4
25	3020 0001	Seeger Interno	Inner Seeger	Ø15	8
26	3011 0001	Spinotto	Gudgeon Pin	Ø15x53	4
28	0400 0034	Camicia	Piston Sleeve	Ø70x19,25	4
29	1800 0002	Membrana Pompa	Diaphragm	Ø112	4
30	0602 0010	Disco Tenuta Membrana	Disc		4
31	3605 0005	Vite Speciale Tenuta Membr.	Diaphragm Holder Screw	M12x1,5	4
32	2400 0064	Piede Sostegno Pompa	Pump Mounting Bracket		2
33	3609 0161	Vite	Screw	M10x45	4
34	3607 0223	Vite Testa Esagonale	Hexagonal Screw	M10x65	4
35	1209 0033	Guarnizione	Gasket	Ø14x7,5x2	2
36	3610 0003	Valvola Aria	Air Valve		1
37	0003 0015	Accumulatore Press. Sup.	Pressure Accumulator		1
38	1800 0034	Membrana Accumulatore	Diaphragm		1
39	0460 0005	Calotta Sostegno Membrana	Diaphragm Support Cap		1

N°	Cod.	Descrizione	Description	Note	Qty
40	0002 0024	Accumulatore Press. Infer.	Pressure Accumulator		1
41	2811 0098	Rondella	Washer	Ø10,5x18x2	4
42	0604 0105	Dado	Nut	M10	4
43	1210 0185	Guarnizione OR	O-Ring	Ø4,0x38	1
44	3609 0156	Vite	Screw	M8x55	2
45	2801 0032	Raccordo p.g. Curvo	Elbow Coupling	Ø25	1
46	2404 0108	Piastra Fissaggio Raccordo	Hose Tail Fixing Plate		1
47	1210 0180	Guarnizione OR	O-Ring	Ø3x29	1
48	3214 0039	Tubo Mandata	Delivery Hose		2
49	2811 0099	Rondella	Washer	Ø8,4x15x1,6	4
50	0604 0107	Dado	Nut	M8	2
51	2811 0099	Rondella	Washer	Ø8,4x15x1,6	1
52	3609 0156	Vite	Screw	M8x55	2
53	2811 0099	Rondella	Washer	Ø8,4x15x1,6	1
54	3609 0162	Vite	Screw	M8x40	4
55	1210 0111	Guarnizione OR	O-Ring	Ø3,0x36	8
56	3214 0038	Tubo Mandata	Delivery Hose		2
57	3609 0163	Vite	Screw	M10x40	4
58	0418 0040	Cavallotto	U-Bolt		4
59	1205 0004	Gabbia Valvola Aspir./Mand.	Suction/Delivery Valve Cage		8
60	1802 0015	Molla (Filo Ø0,8)	Spring (Wire Ø0,8)	Øe11x17	8
61	3604 0009	Valvola Aspiraz./Mandata	Suction/Delivery Valve		8
62	3009 0022	Sede Valvola Aspir./Mand.	Suction/Delivery Valve Seat		8
63	1210 0419	Guarnizione OR	O-Ring	Ø6x37x49	8
64	1220 0006	Gruppo Valvola Asp./Mand.	Suct./Delivery Valve Ass.y kit		8
65	3218 0018	Testata Pompa	Pump Manifold		4
66	3609 0161	Vite	Screw	M10x45	12
67	2811 0098	Rondella	Washer	Ø10,5x18x2	11
68	3214 0038	Tubo Mandata	Delivery Hose		3
69	1210 0011	Guarnizione OR	O-Ring	Ø3,0x36	8
70	3609 0156	Vite	Screw	M8x55	2
71	2801 0055	Raccordo p.g. Curvo	Elbow Coupling	Ø40	1
72	2404 0108	Piastra Fissaggio Raccordo	Hose Tail Fixing Plate		1
73	1210 0180	Guarnizione OR	O-Ring	Ø3x29	1
74	3214 0039	Tubo Mandata	Delivery Hose		1
75	2811 0099	Rondella	Washer	Ø8,4x15x1,6	4
76	0604 0107	Dado	Nut	M8	2

5026 0071

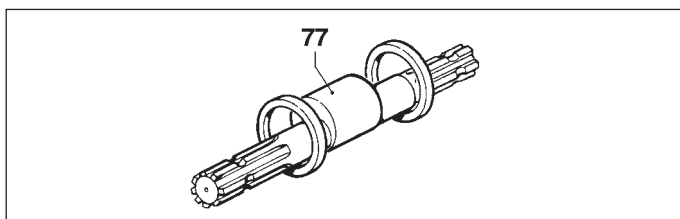
KIT RICAMBI MANUTENZIONE ORDINARIA ORDINARY MAINTENANCE KIT

N°	Cod.	Mov	Descrizione	Description	Note	Qty
29	1800 0002	A	Membrana Pompa	Diaphragm	Ø112	4
38	1800 0034	A	Membrana Accumulatore	Diaphragm		1
64	1220 0006	A	Gruppo Valvola Asp./Mand.	Suct./Delivery Valve Ass.y kit		8

A = Alta Movimentazione / Fast Moving Part • M = Media Mov. / Medium Moving Part • B = Bassa Mov. / Slow Moving Part

Varianti Albero Passante Cardano 1"3/8M - 1"3/8M, con Piedi
Version 1"3/8M - 1"3/8M Throughshaft, with Feet

(6103 0018)



N°	Cod.	Descrizione	Description	Note	Qty
77	0001 0412	Albero Passante	Throughshaft	1"3/8 M-M	1

Senza / Not including:

15	0001 0402	Albero Passante	Throughshaft	1"3/8-Ø30 Cil.	1
16	1602 0018	Linguetta	Key	8x7x40	1