

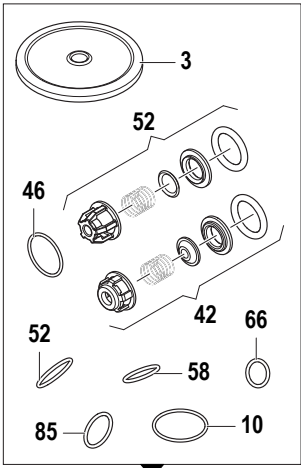
DESPIECE BOMBA- MEMBRANAS COMET BP135



PARA MÁS CONSULTAS O DUDAS:
LLÁMANOS: 96 545 53 91 - 96 661 52 44
MÁNDANOS UN WHATSAPP 609 87 53 95
O UN E-MAIL : INFO@BLASCOMOTOR.COM

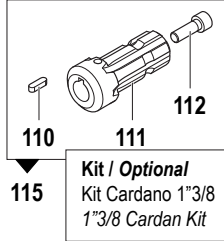
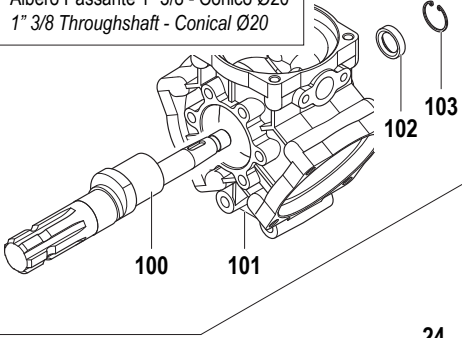
WWW.AGRICOLABLASCOONLINE.COM

BP 115 - BP 135

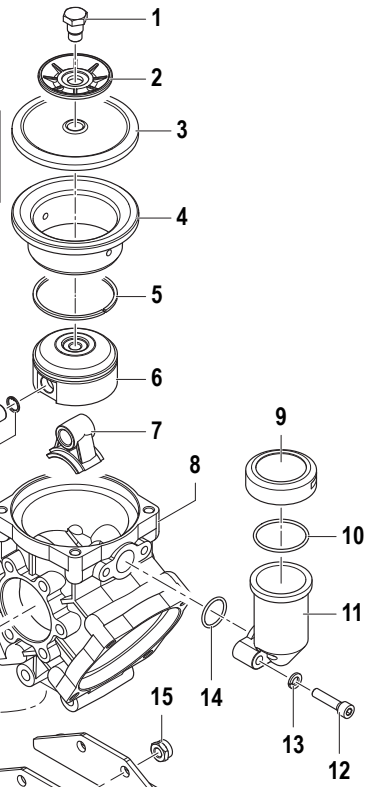


120

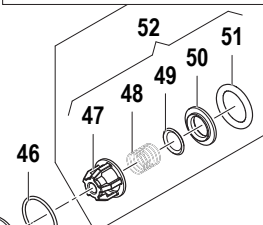
Varianti / Version
 Albero Passante 1" 3/8 - Conico Ø20
 1" 3/8 Throughshaft - Conical Ø20



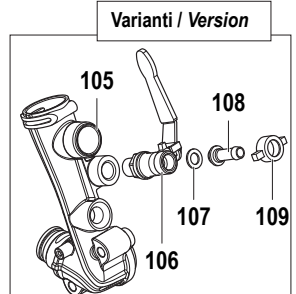
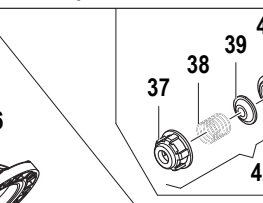
Kit / Optional
 Kit Cardano 1"3/8
 1"3/8 Cardan Kit



Valvola Aspirazione - Nero
 Suction Valve - Black

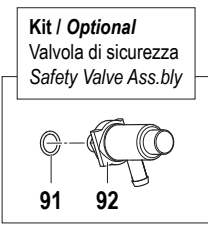
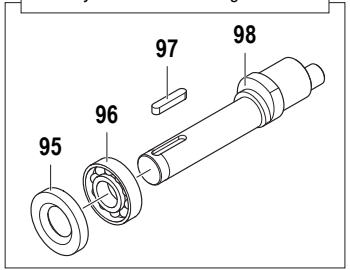


Valvola Mandata - Bianco
 Delivery Valve - White



Varianti / Version

Varianti / Version
 Albero NON Passante Cilindrico Ø30
 Ø30 Cylindric NON-Throughshaft



Kit / Optional
 Valvola di sicurezza
 Safety Valve Ass.bly



Comprar bombas
 Membranas



Comprar bombas
 Pistones



Comprar recambios

BP Series

Pompe a Membrana - Diaphragm Pumps

BP 115 - BP 135

550 RPM

| N° | Cod. | Descrizione | Description | Note | Q.ty | Model |
|----|-----------|----------------------------|----------------------------|-----------------------------|------|-------|
| 1 | 3605 0005 | Vite Spec. Tenuta Membr. | Diaphragm Holder Screw | M12x1,5 | 3 | |
| 2 | 0602 0045 | Disco Tenuta Membrana | Disc | | 3 | |
| 3 | 1800 0002 | Membrana Pompa | Diaphragm | Gomma Nitrilica Buna Rubber | 3 | |
| | 1800 0180 | Membrana Pompa | Diaphragm | Desmopan ® | 3 | |
| 4 | 0400 0088 | Camicia | Piston Sleeve | Ø70 | 3 | BP115 |
| | 0400 0077 | Camicia | Piston Sleeve | Ø75 | 3 | BP135 |
| 5 | 0020 0001 | Anello Compressione | Compression Ring | Ø70x3x2,8 | 3 | BP115 |
| | 0020 0009 | Anello Compressione | Compression Ring | Ø75x3x2,8 | 3 | BP135 |
| 6 | 2409 0096 | Pistone | Piston | Ø70 | 3 | BP115 |
| | 2409 0096 | Pistone | Piston | Ø75 | 3 | BP135 |
| 7 | 0205 0034 | Kit Biella 3SET | Connecting Rod Ass.y | | 1 | |
| 8 | 0403 0332 | Carter Pompa | Pump Crankcase | | 1 | |
| 9 | 0402 0141 | Coperchio Compens. Vol. | Volum. Compensator Cover | | 1 | |
| 10 | 1210 0200 | Guarnizione OR | O-Ring | Ø2,62x42,52 | 1 | |
| 11 | 0421 0020 | Compensatore Volum. | Volumetric Compensator | | 1 | |
| 12 | 3609 0165 | Vite | Screw | M8x35 | 2 | |
| 13 | 2811 0099 | Rondella | Washer | Ø8,4x15x1,6 | 2 | |
| 14 | 1210 0037 | Guarnizione OR | O-Ring | Ø2,5x25 | 1 | |
| 15 | 0604 0073 | Dado | Nut | M10x10 | 2 | |
| 16 | 2400 0108 | Piede Sostegno Pompa | Pump Mounting Bracket | | 2 | |
| 17 | 3609 0051 | Vite | Screw | M10x90 | 2 | |
| 18 | 1210 0044 | Guarnizione OR | O-Ring | Ø2,62x9,92 | 1 | |
| 19 | 3200 0010 | Tappo | Cap | G1/4" | 1 | |
| 20 | 3020 0001 | Seeger Interno | Inner Seeger | Ø15 | 6 | |
| 21 | 3011 0001 | Spinotto | Gudgeon Pin | Ø15x53 | 3 | |
| 22 | 0436 0026 | Cuscinetto Combinato | Combined Bearing | | 1 | |
| 23 | 2813 0019 | Rondella Tenuta Biella | Connecting Rod Washer | Ø63x40x2,8 | 1 | |
| 24 | 2813 0019 | Rondella Tenuta Biella | Connecting Rod Washer | Ø63x40x2,8 | 1 | |
| 25 | 0010 0008 | Anello Tenuta Biella | Connecting Rod Ring | Ø68x55x6 | 1 | |
| 26 | 0437 0045 | Cuscinetto Rulli | Roller Bearing | Ø40x47x16 | 2 | |
| 27 | 0010 0008 | Anello Tenuta Biella | Connecting Rod Ring | Ø68x55x6 | 1 | |
| 28 | 2813 0019 | Rondella Tenuta Biella | Connecting Rod Washer | Ø63x40x2,8 | 1 | |
| 29 | 0001 0937 | Albero Non Passante | NON-Throughshaft | 1"3/8 M | 1 | |
| 30 | 0438 0015 | Cuscinetto a Sfere | Ball Bearing | Ø35x62x14 | 1 | |
| 31 | 0019 0010 | Anello Tenuta | Oil Seal | Ø35x62x10 | 1 | |
| 32 | 1004 0013 | Flangia Tenuta Paraolio | Flange | | 1 | |
| 33 | 3609 0171 | Vite | Screw | M10x16 | 2 | |
| 34 | 0460 0046 | Calotta per Testata | Pump Manifold Cover | Nero / Black | 3 | |
| | 0460 0048 | Calotta per Testata | Pump Manifold Cover | Grigio / Grey | 3 | |
| 35 | 3609 0182 | Vite | Screw | M10x60 | 12 | |
| 36 | 2811 0098 | Rondella | Washer | Ø10,5x18x2 | 12 | |
| 37 | 1205 0034 | Gabbia Valvola Mandata | Delivery Valve Cage | Bianco / White | 6 | |
| 38 | 1802 0255 | Molla | Spring | | 3 | |
| 39 | 3604 0009 | Valvola Mandata | Delivery Valve | | 3 | |
| 40 | 3009 0022 | Sede Valvola Mandata | Delivery Valve Seat | | 3 | |
| 41 | 1210 0419 | Guarnizione OR | O-Ring | Ø6x37x49 | 3 | |
| 42 | 1220 0046 | Gruppo Valvola Mandata | Delivery Valve Ass.bly Kit | Bianco / White | 3 | |
| 43 | 1416 0007 | Inserito Filettato | Threaded Connection | M8 | 12 | |
| 44 | 3218 0483 | Testata Pompa | Pump Manifold | | 3 | |
| 45 | 0601 0346 | Distanziale | Spacer | Ø48,5x33,5x2,5 | 3 | |
| 46 | 1210 0122 | Guarnizione OR | O-Ring | Ø2,62x44,12 | 3 | |
| 47 | 1205 0047 | Gabbia Valvola Aspirazione | Suction Valve Cage | Nero / Black | 6 | |
| 48 | 1802 0286 | Molla | Spring | | 3 | |
| 49 | 3604 0035 | Valvola Aspirazione | Suction Valve | | 3 | |
| 50 | 3009 0172 | Sede Valvola Aspirazione | Suction Valve Seat | | 3 | |
| 51 | 1210 0419 | Guarnizione OR | O-Ring | Ø6x37x49 | 3 | |
| 52 | 1220 0087 | Gruppo Valvola Aspirazione | Suction Valve Ass.bly Kit | Nero / Black | 3 | |
| 53 | 2801 0058 | Raccordo p.g. Aspir. Curvo | Suction Elbow Tail | Ø35 | 1 | |
| | 2801 0048 | Raccordo p.g. Aspir. Curvo | Suction Elbow Tail | Ø38 | 1 | |
| | 2801 0055 | Raccordo p.g. Aspir. Curvo | Suction Elbow Tail | Ø40 | 1 | |
| 54 | 1200 0054 | Galletto | Wing Nut | 1"1/2G | 1 | |
| 55 | 1210 0180 | Guarnizione OR | O-Ring | Ø3x29 | 1 | |
| 56 | 3213 0029 | Tubo Aspirazione | Suction Pipe | | 1 | |
| 57 | 1202 0077 | Gancio Fissaggio | Hook | | 3 | |
| 58 | 1210 0443 | Guarnizione OR | O-Ring | Ø3,53x25,8 | 3 | |
| 59 | 2811 0099 | Rondella | Washer | Ø8,4x15x1,6 | 6 | |
| 60 | 3609 0156 | Vite | Screw | M8x55 | 6 | |
| 61 | 3200 0191 | Tappo | Cap | G3/8" | 1 | |
| 62 | 1210 0628 | Guarnizione OR | O-Ring | Ø3x15 | 1 | |
| 63 | 3214 0048 | Tubo Aspirazione | Suction Pipe | | 1 | |
| 64 | 3212 0042 | Tubo Aspirazione | Suction Pipe | | 1 | |
| 65 | 2801 0101 | Raccordo p.g. Curvo | Elbow Tail | Ø20 | 1 | |
| | 2801 0102 | Raccordo p.g. Curvo | Elbow Tail | Ø25 | 1 | |
| 66 | 1210 0203 | Guarnizione OR | O-Ring | Ø2,62x23,47 | 1 | |
| 67 | 1200 0049 | Galletto | Wing Nut | 1" | 1 | |
| 68 | 1202 0077 | Gancio Fissaggio | Hook | | 3 | |
| 69 | 3214 0047 | Tubo Aspirazione | Suction Pipe | | 1 | |

| N° | Cod. | Descrizione | Description | Note | Q.ty | Model |
|----|-----------|---------------------------|--------------------------|-----------------------------|------|-------|
| 70 | 1225 0032 | Kit Accumulatore Press. | Pressure Accumulator Kit | Gomma Nitrilica Buna Rubber | 1 | BP115 |
| | 1225 0033 | Kit Accumulatore Press. | Pressure Accumulator Kit | Desmopan ® | 1 | |
| | 1205 0034 | Kit Accumulatore Press. | Pressure Accumulator Kit | Gomma Nitrilica Buna Rubber | 1 | BP135 |
| | 1205 0035 | Kit Accumulatore Press. | Pressure Accumulator Kit | Desmopan ® | 1 | |
| 71 | 1210 0501 | Guarnizione OR | O-Ring | Ø3x22 | 1 | |
| 72 | 0002 0040 | Accumulatore Press. Inf. | Pressure Accumulator | | 1 | |
| 73 | 0460 0040 | Calotta Sostegno Membrana | Diaphragm Support Cap | | 1 | |
| 74 | 1800 0033 | Membrana Accumulatore | Diaphragm | Gomma Nitrilica Buna Rubber | 1 | |
| | 1800 0182 | Membrana Accumulatore | Diaphragm | Desmopan ® | 1 | |
| 75 | 0003 0042 | Accumulatore Press. Sup. | Pressure Accumulator | Nero / Black | 1 | BP115 |
| | 0003 0043 | Accumulatore Press. Sup. | Pressure Accumulator | Arancione | 1 | BP135 |
| 76 | 3610 0003 | Valvola Aria | Air Valve | | 1 | |
| 77 | 1209 0033 | Guarnizione | Gasket | Ø14x7,5x3 | 2 | |
| 78 | 3609 0162 | Vite | Screw | M8x40 | 8 | |
| 79 | 2811 0099 | Rondella | Washer | Ø8,4x15x1,6 | 8 | |
| 80 | 2811 0099 | Rondella | Washer | Ø8,4x15x1,6 | 8 | |
| 81 | 0604 0039 | Dado | Nut | M8X9,5 | 8 | |
| 82 | 3214 0048 | Tubo Aspirazione | Suction Pipe | | 1 | |
| 83 | 1210 0628 | Guarnizione OR | O-Ring | Ø3x15 | 1 | |
| 84 | 3200 0191 | Tappo | Cap | G3/8" | 1 | |
| 85 | 1210 0443 | Guarnizione OR | O-Ring | Ø3,53x25,8 | 3 | |
| 86 | 3609 0156 | Vite | Screw | M8x55 | 6 | |
| 87 | 2811 0099 | Rondella | Washer | Ø8,4x15x1,6 | 6 | |
| 88 | 3214 0046 | Tubo Aspirazione | Suction Pipe | | 1 | |
| 89 | 1210 0628 | Guarnizione OR | O-Ring | Ø3x15 | 1 | |
| 90 | 3200 0191 | Tappo | Cap | G3/8" | 1 | |

Kit

Optional

| | | | | | | |
|----|-----------|--------------------------|------------------|-------|---|--|
| 91 | 1210 0628 | Guarnizione OR | O-Ring | Ø3x15 | 1 | |
| 92 | 1219 0042 | Valvola di Sicurezza | Safety Valve | | 1 | |
| 93 | 1219 0056 | Kit Valvola di Sicurezza | Safety Valve Kit | | 1 | |

Varianti

Version

| | | | | | | |
|----|-----------|---------------------|------------------|-----------|---|--|
| 95 | 0019 0101 | Anello Tenuta | Oil Seal | Ø30x62x7 | 1 | |
| 96 | 0438 0016 | Cuscinetto a Sfere | Ball Bearing | Ø30x62x16 | 1 | |
| 97 | 1602 0018 | Linguetta | Key | 8x7x40 | 1 | |
| 98 | 0001 0942 | Albero Non Passante | NON-Throughshaft | Ø30 | 1 | |

Varianti

Version

| | | | | | | |
|-----|-----------|-----------------|----------------|----------|---|--|
| 100 | 0001 0936 | Albero Passante | Throughshaft | 1"3/8 | 1 | |
| 101 | 0403 0329 | Carter Pompa | Pump Crankcase | | 1 | |
| 102 | 0019 0110 | Anello Tenuta | Oil Seal | Ø20x30x7 | 1 | |
| 103 | 3020 0035 | Seeger Interno | Inner Seeger | Ø30 | 1 | |

Varianti

Version

| | | | | | | |
|-----|-----------|------------------|--------------|------------|---|--|
| 105 | 3214 0049 | Tubo Aspirazione | Suction Pipe | | 1 | |
| 106 | 2826 0029 | Rubinetto Destro | Right Tap | G3/8"-1/2" | 1 | |
| 107 | 1209 0013 | Guarnizione | Gasket | Ø12x18x2 | 1 | |
| 108 | 2802 0018 | Raccordo p.g. | Hose Tail | Ø8x10 | 1 | |
| 109 | 1200 0038 | Galletto | Wing Nut | G1/2" | 1 | |

Kit

Optional

| | | | | | | |
|-----|-----------|-----------------------------|---------------|--------|---|--|
| 110 | 1602 0007 | Linguetta | Key | 6x6x20 | 1 | |
| 111 | 1810 0025 | Albero Speciale | Special Shaft | | 1 | |
| 112 | 3609 0021 | Vite senza Testa Esag. Inc. | Srew | M10x30 | 1 | |
| 115 | 5003 0046 | Kit Cardano | Cardan Kit | 1"3/8 | 1 | |

Kit Manutenzione

Maintenance Kit

| | | | | | | |
|-----|-----------|--------------------------|--------------------------|-----------------------------|---|--|
| 120 | 5026 0374 | Kit Ricambi Manutenzione | Ordinary Maintenance Kit | Gomma Nitrilica Buna Rubber | 1 | |
| | 5026 0375 | Kit Ricambi Manutenzione | Ordinary Maintenance Kit | Desmopan ® | 1 | |