

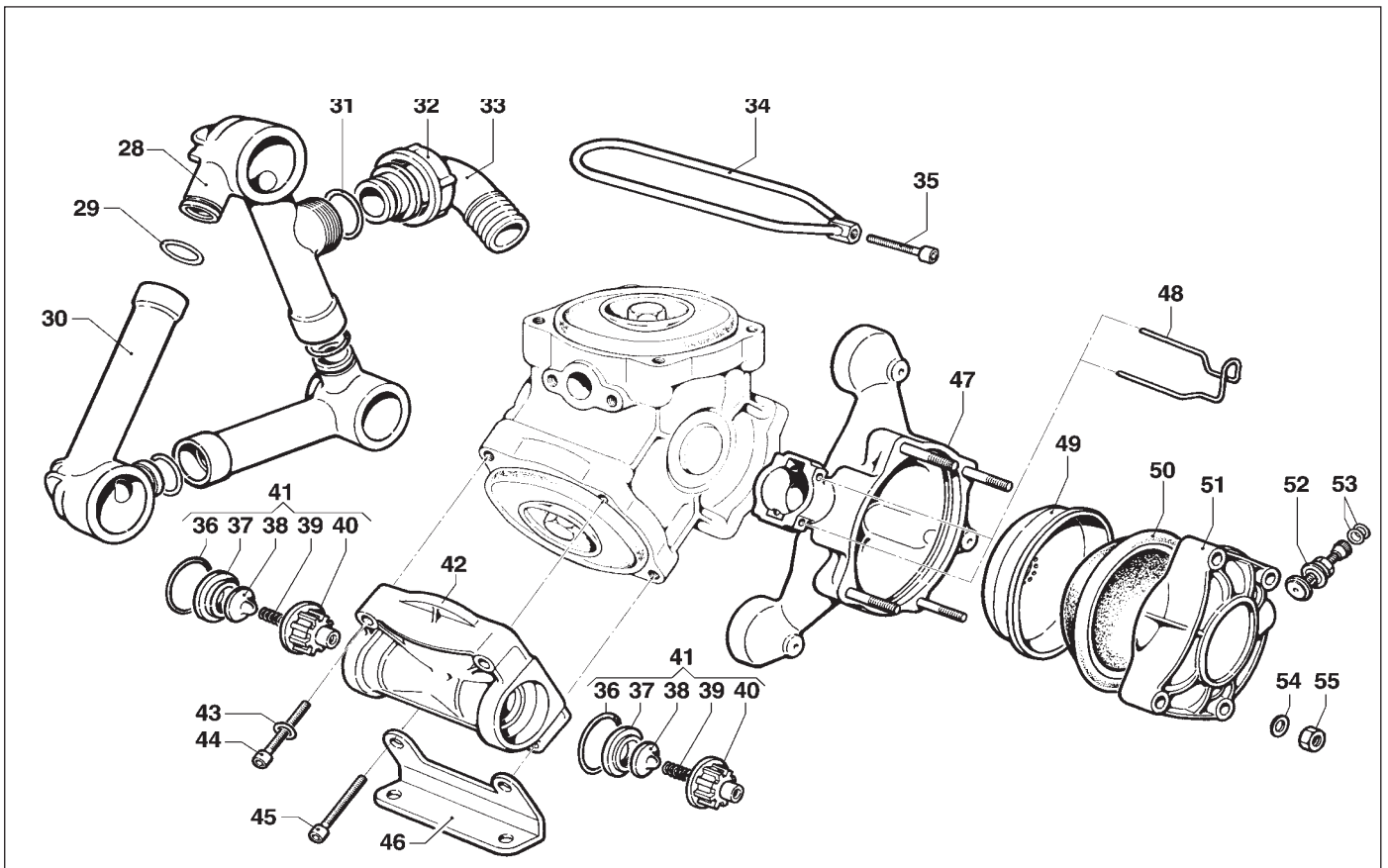
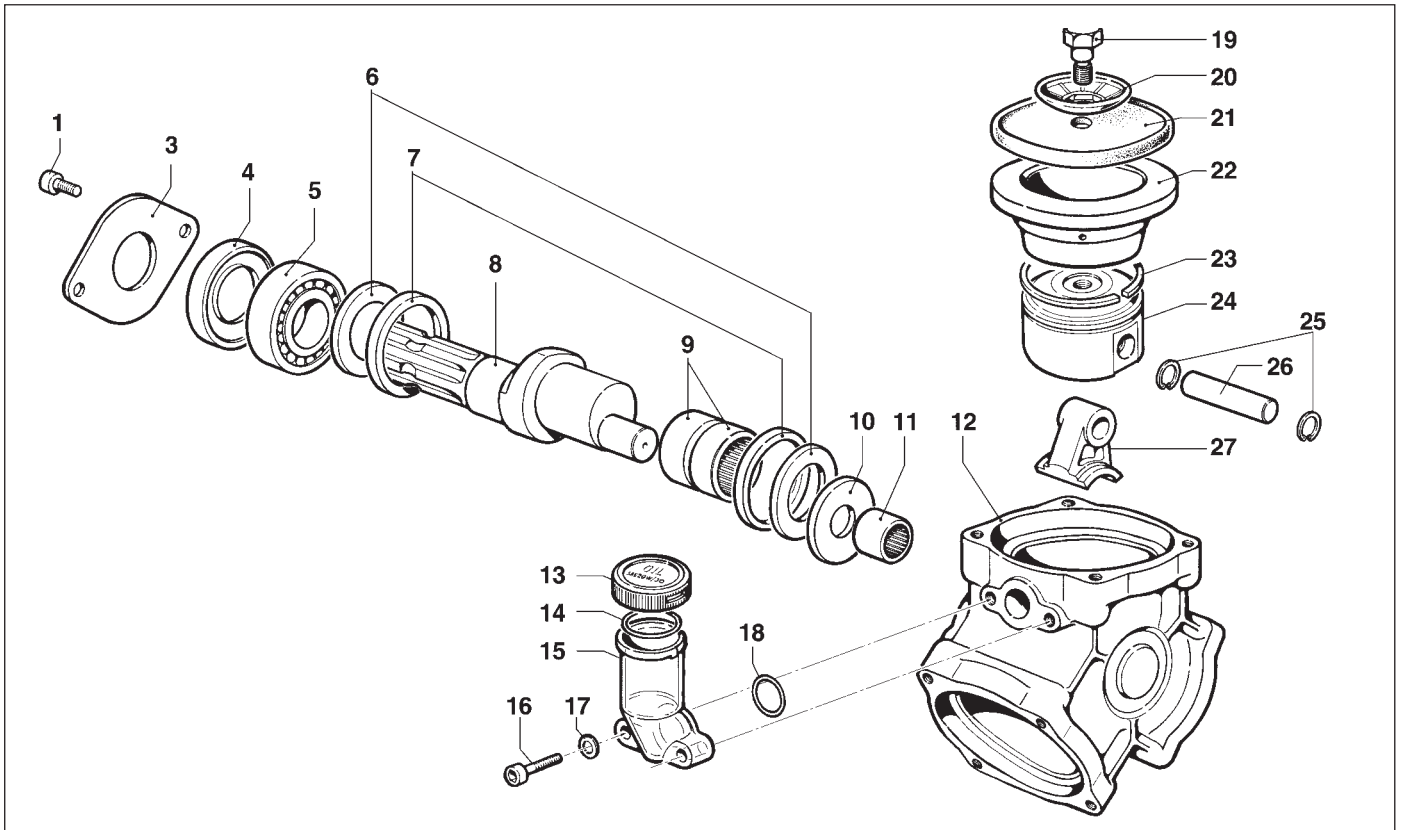
DESPIECE BOMBA- MEMBRANAS COMET BP125



PARA MÁS CONSULTAS O DUDAS:
LLÁMANOS: 96 545 53 91 - 96 661 52 44
MÁNDANOS UN WHATSAPP 609 87 53 95
O UN E-MAIL : INFO@BLASCOMOTOR.COM

WWW.AGRICOLABLASCOONLINE.COM

• BP 125 •



Comprar bombas
Membranas



Comprar bombas
Pistones



Comprar recambios

• BP 125 •

N°	Cod.	Descrizione	Description	Note	Qty
1	3609 0171	Vite	Screw	M10x16	2
3	1004 0013	Flangia Tenuta Paraolio	Flange		1
4	0019 0010	Anello Tenuta	Oil Seal	Ø35x62x10	1
5	0438 0015	Cuscinetto a Sfere	Ball Bearing	Ø35x62x14	1
6	2813 0019	Rondella Tenuta Biella	Connecting Rod Washer	Ø63x40x2,8	2
7	0010 0008	Anello Tenuta Biella	Connecting Rod Ring	Ø68x55x6	2
8	0001 0382	Albero Non Passante	NON-Throughshaft	1"3/8 M	1
9	0437 0045	Cuscinetto Rulli	Roller Bearing	Ø40x47x16	2
10	2813 0024	Rondella Tenuta Biella	Connecting Rod Washer	Ø20x50x3	1
11	0437 0033	Cuscinetto Rulli	Roller Bearing	Ø20x28x23	1
12	0403 0133	Carter Pompa	Pump Crankcase		1
13	0402 0141	Coperchio Compens. Vol.	Volum. Compensator Cover		1
14	1210 0122	Guarnizione OR	O-Ring	Ø2,62x44,12	1
15	0421 0020	Compensatore Volumetrico	Volumetric Compensator		1
16	3609 0165	Vite	Screw	M8x35	2
17	2811 0099	Rondella	Washer	Ø8,4x15x1,6	2
18	1210 0037	Guarnizione OR	O-Ring	Ø2,5x25	1
19	3605 0005	Vite Spec. Tenuta Membr.	Diaphragm Holder Screw		3
20	0602 0045	Disco Tenuta Membrana	Disc		3
21	1800 0002	Membrana Pompa	Diaphragm	Ø112	3
22	0400 0077	Camicia	Piston Sleeve	Ø75	3
23	0020 0009	Anello Compressione	Compression Ring		3
24	2409 0081	Pistone	Piston	Ø75	3
25	3020 0001	Seeger Interno	Inner Seeger	Ø15	6
26	3011 0001	Spinotto	Gudgeon Pin	Ø15x53	3
27	0205 0034	Kit Biella 3SET	Connecting Rod Assembly		1
28	3212 0023	Tube Aspirazione	Suction Hose		1

N°	Cod.	Descrizione	Description	Note	Qty
29	1210 0047	Guarnizione OR	O-Ring	Ø2,62x22,22	3
30	3213 0012	Tube Aspirazione	Suction Pipe		2
31	1210 0034	Guarnizione OR	O-Ring	Ø3,53x28,17	1
32	1200 0011	Galletto	Wing Nut		1
33	2801 0063	Raccordo p.g. Aspir. Curvo	Suction Elbow Tail	Ø25x40	1
34	0418 0041	Cavallotto	U-Bolt		3
35	3609 0160	Vite	Screw	M10x30	3
36	1210 0419	Guarnizione OR	O-Ring	Ø6x37x49	6
37	3009 0022	Sede Valv. Aspir./Mandata	Suction/Delivery Valve Seat		6
38	3604 0009	Valvola Aspiraz./Mandata	Suction/Delivery Valve		6
39	1802 0015	Molla (Filo Ø0,8)	Spring (Wire Ø0,8)	Øe11x17	6
40	1205 0004	Gabbia Valv. Aspir./Mand.	Suct./Delivery Valve Cage		6
41	1220 0006	Gruppo Valvola Asp./Mand.	Suct./Delivery Valve Ass.y Kit		6
42	3218 0123	Testata Pompa	Pump Manifold		3
43	2811 0098	Rondella	Washer	Ø10,5x18x2	7
44	3609 0161	Vite	Screw	M10x45	8
45	3609 0161	Vite	Screw	M10x45	4
46	2400 0087	Piede Sostegno Pompa	Pump Mounting Bracket		2
47	0002 0021	Accumulatore Press. Infer.	Pressure Accumulator		1
48	1202 0017	Gancio Fissaggio Mandata	Delivery Hook		1
49	0460 0005	Calotta Sostegno Membr.	Diaphragm Support Cap		1
50	1800 0034	Membrana Accumulatore	Diaphragm		1
51	0003 0030	Accumulatore Press. Sup.	Pressure Accumulator		1
52	3610 0003	Valvola Aria	Air Valve		1
53	1209 0033	Guarnizione	Gasket	Ø14x7,5x2	2
54	2811 0098	Rondella	Washer	Ø10,5x18x2	4
55	0604 0105	Dado	Nut		4

5026 0147

KIT RICAMBI MANUTENZIONE ORDINARIA
ORDINARY MAINTENANCE KIT

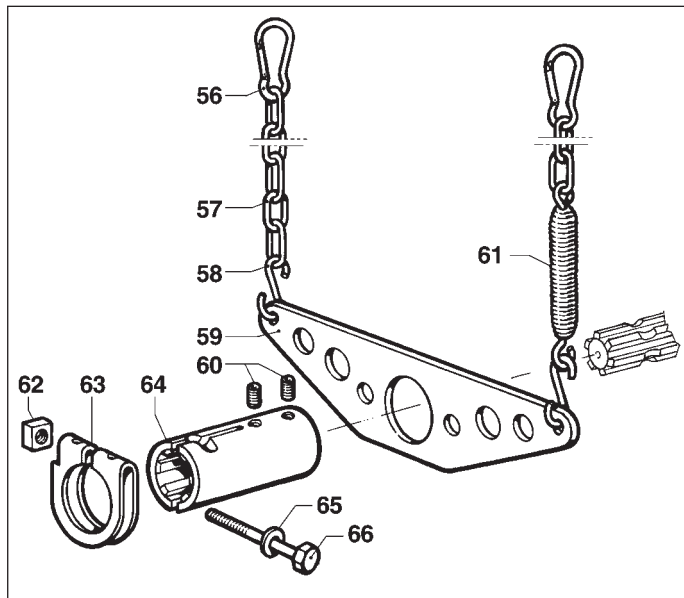
N°	Cod.	Mov	Descrizione	Description	Note	Qty
14	1210 0122	M	Guarnizione OR	O-Ring	Ø2,62x44,12	1
21	1800 0002	A	Membrana Pompa	Diaphragm	Ø112	3
29	1210 0047	A	Guarnizione OR	O-Ring	Ø2,62x22,22	3
31	1210 0034	A	Guarnizione OR	O-Ring	Ø3,53x28,17	1
41	1220 0006	A	Gruppo Valvola Asp./Mand.	Suct./Delivery Valve Ass.y Kit		6
50	1800 0034	A	Membrana Accumulatore	Diaphragm		1

A = Alta Movimentazione / Fast Moving Part • M = Media Mov. / Medium Moving Part • B = Bassa Mov. / Slow Moving Part

• BP 125 •

Varianti Albero Non Passante Attacco Rapido Traversa/Catena, 1"3/8, senza piedi
Version 1"3/8 Quick Coupling Torque Arm and Chain (complete)

(6100 0003)



N°	Cod.	Descrizione	Description	Note	Qty
56	1202 0009	Gancio	Hook		2
57	0465 0001	Catena ad Anelli	Chain	500 mm	2
58	1202 0006	Gancio	Hook	Ø6	2
59	3221 0001	Traversa Attacco Rapido	Torque Arm for Quick Coupling		1
60	3622 0011	Vite Senza Testa Esag. Inc.	Screw	M8x10	2
61	1802 0040	Molla (Filo Ø2,5) + Gancio	Spring (Wire Ø2,5) + Hook	Øe20x100	1
62	0600 0037	Dado Speciale	Special Bolt	M12x6	1
63	0417 0005	Collare Innesto Attacco Rap.	Collar		1
64	1407 0006	Innesto Calettato	Quick Coupling	Ø1"3/8	1
65	2811 0025	Rondella	Washer	Ø13x20x2,5	1
66	3607 0115	Vite Testa Esagonale	Hexagonal Screw	M12x75	1
43	2811 0098	Rondella	Washer	Ø10,5x18x2	4 *

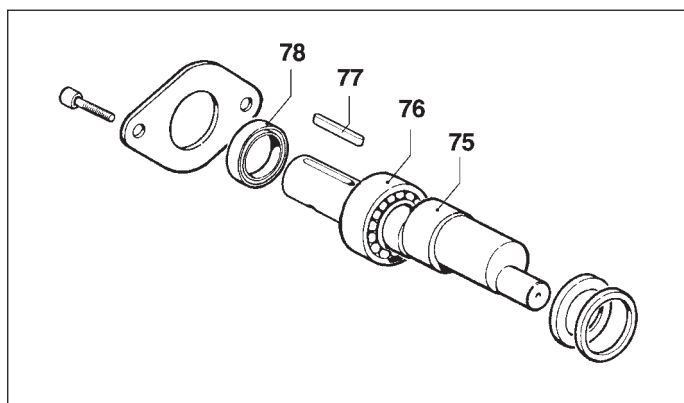
(*) Questa quantità è da aggiungere a quella già presente nella struttura della pompa base.
 This quantity must be added to the one already in the standard pump structure.

Senza / Not including:

3	1004 0013	Flangia Tenuta Paraolio	Flange		1
46	2400 0087	Piede Sostegno Pompa	Pump Mounting Bracket		2

Varianti Albero NON Passante Cilindrico Ø30, con Piedi
Version Ø30 Cylindric NON-Throughshaft, with Feet

(6100 0002)



N°	Cod.	Descrizione	Description	Note	Qty
75	0001 0394	Albero Non Passante	NON-Throughshaft	Ø30 Cil.	1
76	0438 0016	Cuscinetto a Sfere	Ball Bearing	Ø30x62x16	1
77	1602 0018	Linguetta	Key	8x7x40	1
78	0019 0101	Anello Tenuta	Oil Seal	Ø30x62x7	1

Senza / Not including:

4	0019 0010	Anello Tenuta	Oil Seal	Ø35x62x10	1
5	0438 0015	Cuscinetto a Sfere	Ball Bearing	Ø35x62x14	1
8	0001 0382	Albero Non Passante	NON-Throughshaft	1"3/8 M	1

PARA MÁS CONSULTAS O DUDAS:
 LLÁMANOS: 96 545 53 91 - 96 661 52 44
 MÁNDANOS UN WHATSAPP 609 87 53 95
 O UN E-MAIL : INFO@BLASCOMOTOR.COM

WWW.AGRICOLABLASCOONLINE.COM