

DESPIECE BOMBA- MEMBRANAS COMET MC18-8

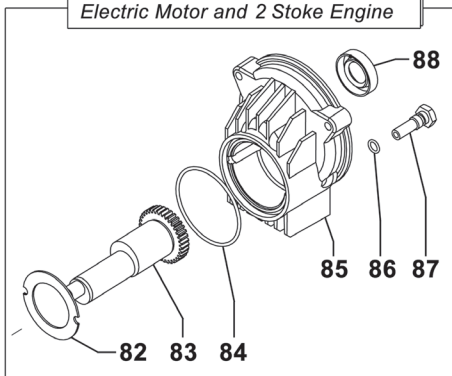


PARA MÁS CONSULTAS O DUDAS:
LLÁMANOS: 96 545 53 91 - 96 661 52 44
MÁNDANOS UN WHATSAPP 609 87 53 95
O UN E-MAIL : INFO@BLASCOMOTOR.COM

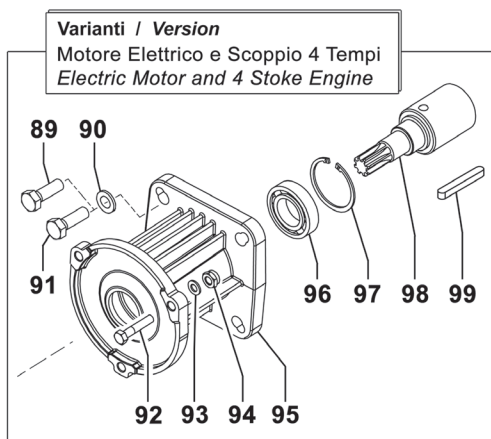
WWW.AGRICOLABLASCOONLINE.COM

MC18-8

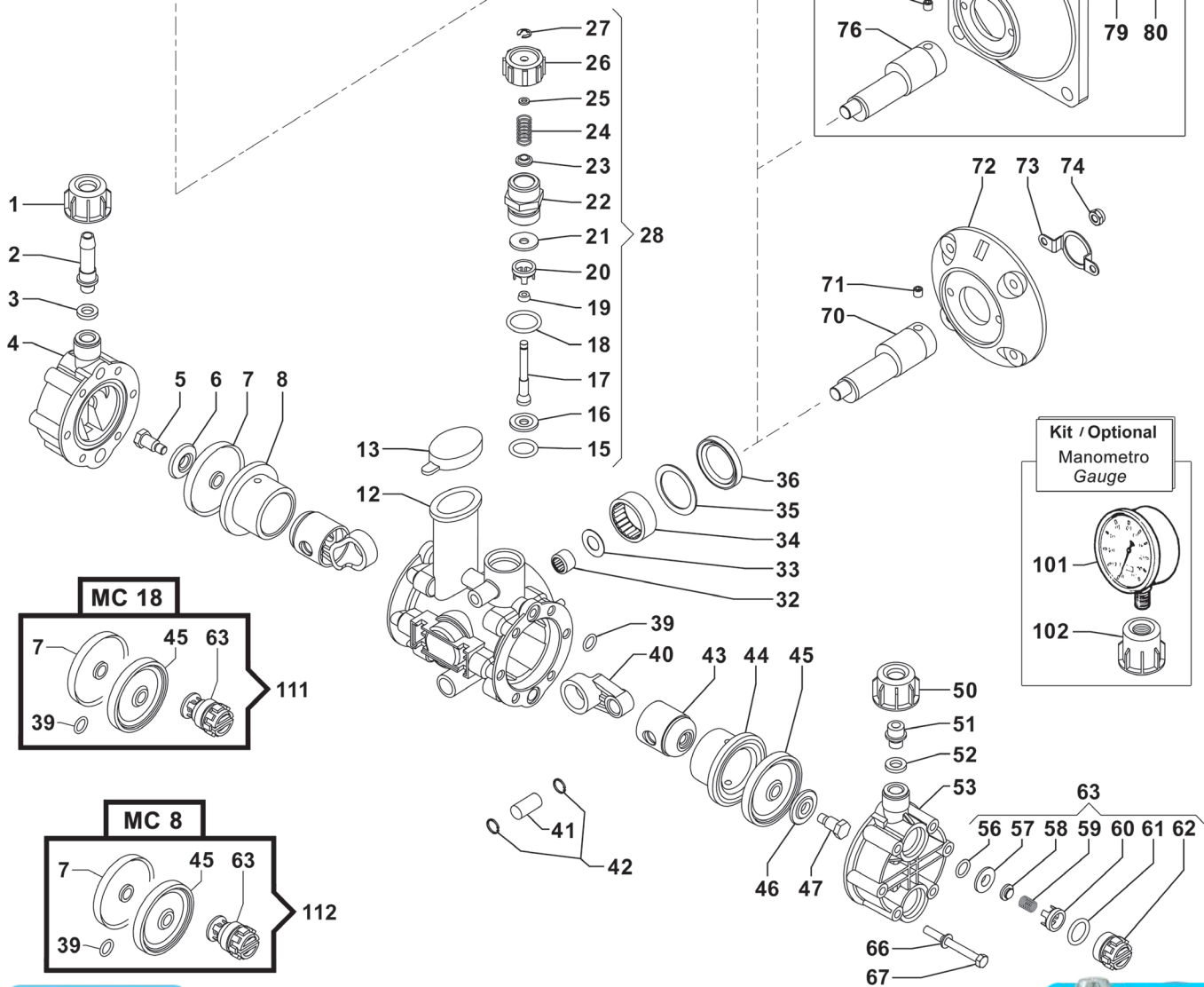
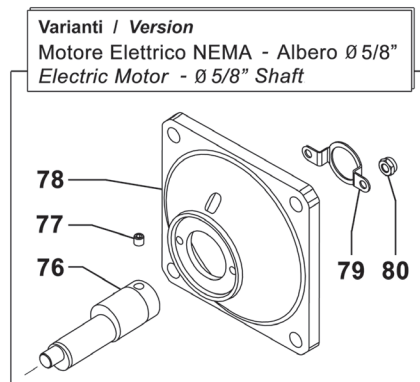
Varianti / Version
 Motore Elettrico e Scoppio 2 Tempi
 Electric Motor and 2 Stoke Engine



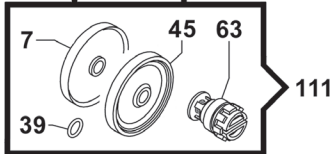
Varianti / Version
 Motore Elettrico e Scoppio 4 Tempi
 Electric Motor and 4 Stoke Engine



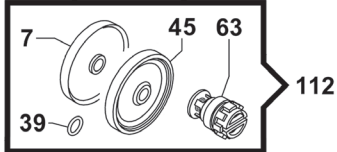
Varianti / Version
 Motore Elettrico NEMA - Albero Ø 5/8"
 Electric Motor - Ø 5/8" Shaft



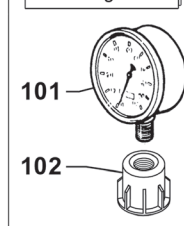
MC 18



MC 8



Kit / Optional
 Manometro
 Gauge



Comprar bombas
 Membranas



Comprar bombas
 Pistones



Comprar recambios

MC Series

Pompe a Membrana - Diaphragm Pumps

N°	Cod.	Descrizione	Description	Note	Qty	Model
1	1200 0065	Galletto	Wing Nut	18MB	1	
2	2802 0034	Raccordo p.g. Mandata	Delivery Hose Tail	Ø6x9,5	1	Versione ACIDI ACID Version
	2802 0033	Raccordo p.g. Mandata	Delivery Hose Tail	Ø6x9,5 Ottone Nichelato Nikel Coated Brass	1	Optional
3	1209 0123	Guarnizione Speciale	Special Gasket	Ø15x8x2,5Viton®	1	
4	3218 0395	Testata Pompa	Pump Manifold	Polipropilene	1	Versione ACIDI ACID Version
	3218 0092	Testata Pompa	Pump Manifold	Nylon	1	Altre Versioni Other versions
5	3605 0109	Vite Speciale Tenuta Membr.	Diaphragm Holder Screw		1	
6	0602 0065	Disco Tenuta Membrana	Disc		1	
7	1800 0083	Membrana	Diaphragm	Viton®	1	Versione ACIDI ACID version
	1800 0104	Membrana	Diaphragm	Desmopan®	1	Versione DESMO DESMO Version
	1800 0062	Membrana	Diaphragm	Gomma Nitrilica Buna Rubber	1	Versione NBR NBR Version
8	0400 0092	Camicia	Piston Sleeve	Ø30	1	MC18
	0400 0094	Camicia	Piston Sleeve	Ø30	1	MC8
12	0403 0180	Carter Pompa	Pump Crankcase	Polipropilene	1	Versione ACIDI ACID Version
	0403 0116	Carter Pompa	Pump Crankcase	Nylon	1	Altre Versioni Other versions
13	1800 0079	Membrana Compens. Volum.	Volum. Comp. Diaphragm		1	
15	1210 0062	Guarnizione OR	O-Ring	Ø2,62x13,95 Viton®	1	
16	3009 0166	Sede Valvola Regolaz.	Regulation Valve Seat		1	
17	0015 0202	Asta Valvola Regolaz.	Regulation Valve Rod		1	
18	1210 0059	Guarnizione OR	O-Ring	Ø2,62x17,13 Viton®	1	
19	1216 0006	Guarnizione	Gasket	Ø6,2x10,1x3,2 Viton®	1	
20	0601 0330	Distanziale	Spacer		1	
21	2812 0095	Rondella Speciale	Special Washer	Ø9,2x15,5x0,3	1	
22	0424 0451	Corpo Valvola Regolaz.	Regulation Valve Body	Azzurro - Blu	1	MC18
	0424 0452	Corpo Valvola Regolaz.	Regulation Valve Body	Giallo - Yellow	1	MC8
23	0009 0281	Anello Sostegno Molla	Ring		1	
24	1802 0235	Molla Valvola Regolaz.	Regulation Valve Spring		1	
25	2811 0094	Rondella	Washer	Ø5,3x10	1	
26	1223 0113	Anello Regolaz. Molla Press.	Adjustable Nut	Azzurro - Blu	1	MC18
	1223 0112	Anello Regolaz. Molla Press.	Adjustable Nut	Giallo - Yellow	1	MC8
27	0009 0249	Anello Arresto	Ring		1	
28	1215 0409	Kit Valvola Regolazione	Regulation Valve Ass.y	15bar	1	MC18 (15bar)
	1215 0411	Kit Valvola Regolazione	Regulation Valve Ass.y	6bar	1	MC18 (6bar)
	1215 0410	Kit Valvola Regolazione	Regulation Valve Ass.y	15bar	1	MC8 (15bar)
	1215 0440	Kit Valvola Regolazione	Regulation Valve Ass.y	10bar	1	MC8 (10bar)
32	0437 0068	Cuscinetto Rulli	Roller Bearing	Ø10x14x10	1	
33	2812 0024	Rondella	Washer	Ø10,5x20x0,5	1	
34	0437 0055	Cuscinetto Rulli	Roller Bearing	Ø25x32x12	1	
35	2812 0060	Rondella	Washer	Ø28x37x1	1	
36	0019 0047	Anello Tenuta Albero	Oil Seal	Ø25x37x5	1	
39	1210 0750	Guarnizione OR	O-Ring	Ø2x8 Viton®	4	
40	0205 0058	Biella 1 Settore	Connecting Rod		2	
41	3011 0020	Spinotto	Gudgeon Pin	Ø10x20,5	2	
42	3020 0017	Seeger Interno	Inner Seeger		4	
43	2409 0144	Pistone	Piston	Ø30	2	
44	0400 0092	Camicia	Piston Sleeve	Ø30	1	MC18
	0400 0094	Camicia	Piston Sleeve	Ø30	1	MC8
45	1800 0083	Membrana	Diaphragm	Viton®	1	Versione ACIDI ACID version
	1800 0104	Membrana	Diaphragm	Desmopan®	1	Versione DESMO DESMO Version
	1800 0062	Membrana	Diaphragm	Gomma Nitrilica Buna Rubber	1	Versione NBR NBR Version
46	0602 0065	Disco Tenuta Membrana	Disc		1	
47	3605 0109	Vite Speciale Tenuta Membr.	Diaphragm Holder Screw		1	
50	1200 0065	Galletto	Wing Nut	18MB	1	
51	3202 0287	Tappo	Plug		1	
52	1209 0123	Guarnizione Speciale	Special Gasket	Ø15x8x2,5Viton®	1	
53	3218 0395	Testata Pompa	Pump Manifold	Polipropilene	1	Versione ACIDI ACID Version
	3218 0092	Testata Pompa	Pump Manifold	Nylon	1	Altre Versioni Other versions
56	1210 0750	Guarnizione OR	O-Ring	Ø2x8 Viton®	4	
57	3009 0165	Sede Valvola Aspir./Mand.	Suct./Deliv. Valve Seat		4	
58	3604 0034	Valvola Aspiraz./Mandata	Suct./Delivery Valve		4	
59	1802 0236	Molla Valvola Aspir./Mand.	Suct./Deliv. Valve Spring		4	
60	0601 0330	Distanziale	Spacer		4	
61	1210 0080	Guarnizione OR	O-Ring	Ø3x16,2 Viton®	4	
62	3202 0330	Tappo Valvola Asp./Mand.	Plug	Azzurro - Blu	4	MC18
	3202 0331	Tappo Valvola Asp./Mand.	Plug	Giallo - Yellow	4	MC8
63	1220 0085	Gruppo Valvola Asp./Mand.	Suct./Del. Valve Ass.y Kit		4	MC18
	1220 0086	Gruppo Valvola Asp./Mand.	Suct./Del. Valve Ass.y Kit		4	MC8

N°	Cod.	Descrizione	Description	Note	Qty	Model
66	2811 0094	Rondella	Washer	Ø5,3x10x1	12	
67	3607 0240	Vite Testa Esagonale	Hexagonal Screw		12	Versione ACIDI ACID Version
	3607 0149	Vite Testa Esagonale	Hexagonal Screw		12	Altre Versioni Other versions
70	0001 0298	Albero Non Passante	NON-Throughshaft	Ø14	1	MC18
	0001 0607	Albero Non Passante	NON-Throughshaft	Ø14	1	MC8
71	3622 0014	Vite senza Testa Esag. Incass.	Screw	M8x6	1	
72	1009 0021	Flangia	Flange	MEC 71	1	
73	2403 0079	Flangia Fermo Albero	Shaft Stop Flange		1	
74	0604 0046	Dado	Nut	M5x6,8	2	

Varianti

Version

76	0001 0606	Albero Non Passante	NON-Throughshaft	5/8"	1	MC18
	0001 0608	Albero Non Passante	NON-Throughshaft	5/8"	1	MC8
77	3622 0014	Vite senza Testa Esag. Incass.	Screw	M8x6	1	
78	1009 0251	Flangia	Flange	NEMA	1	
79	2403 0079	Flangia Fermo Albero	Shaft Stop Flange		1	
80	0604 0046	Dado	Nut	M5x6,8	2	

Varianti

Version

82	0601 0232	Distanziale	Spacer		1	
83	0001 0296	Albero Non Passante	NON-Throughshaft	Z=26	1	MC18
83	0001 0605	Albero Non Passante	NON-Throughshaft	Z=26	1	MC8
84	1210 0358	Guarnizione OR	O-Ring	Ø1,78x53,7	1	
85	3002 0496	Supporto	Support		1	
86	1210 0055	Guarnizione OR	O-Ring	Ø1,78x6,07	2	
87	3605 0080	Vite Speciale	Special Screw		2	
88	0019 0088	Anello Tenuta	Oil Seal		1	

Varianti

Version

89	3607 0004	Vite Testa Esagonale	Hexagonal Screw	M 8X 25	4	
90	2811 0004	Rondella	Washer	Ø8,4x14,1,6	4	
91	3607 0119	Vite Testa Esagonale	Hexagonal Screw	5/16"24 UNF X 1"	4	
92	3607 0100	Vite Testa Esagonale	Hexagonal Screw	M5x35	2	
93	2811 0037	Rondella	Washer	Ø5,3x10x1	3	
94	0604 0046	Dado	Nut	M5x6,8	3	
95	3016 0035	Supporto	Flange		1	
96	0438 0062	Cuscinetto a Sfere	Ball Bearing	Ø20x37x9	1	
97	3020 0019	Seeger Interno	Inner Seeger		1	
98	0031 0007	Albero Passante	Throughshaft	5/8"	1	Albero/ Shaft 5/8"
	0031 0010	Albero Passante	Throughshaft	3/4"	1	Albero/ Shaft 3/4"
99	1602 0016	Linguetta	Key	5x4,7x40	1	

Kit

Optional

101	1816 0115	Manometro	Pressure Gauge	20 bar - G1/4	1	
102	2803 0439	Raccordo	Coupling	G1/4 - M18x1,5	1	

Kit Manutenzione - Solo MC 18

Maintenance Kit - Only MC 18

111	5026 0349	Kit Manutenzione Ordinaria	Ordinary Maintenance Kit	Viton®	1	Versione ACIDI ACID version
	5026 0348	Kit Manutenzione Ordinaria	Ordinary Maintenance Kit	Desmopan®	1	Versione DESMO DESMO Version
	5026 0350	Kit Manutenzione Ordinaria	Ordinary Maintenance Kit	Gomma Nitrilica Buna Rubber	1	Versione NBR NBR Version

Kit Manutenzione - Solo MC 8

Maintenance Kit - Only MC 8

112	5026 0322	Kit Manutenzione Ordinaria	Ordinary Maintenance Kit	Viton®	1	Versione ACIDI ACID version
	5026 0337	Kit Manutenzione Ordinaria	Ordinary Maintenance Kit	Desmopan®	1	Versione DESMO DESMO Version
	5026 0321	Kit Manutenzione Ordinaria	Ordinary Maintenance Kit	Gomma Nitrilica Buna Rubber	1	Versione NBR NBR Version