

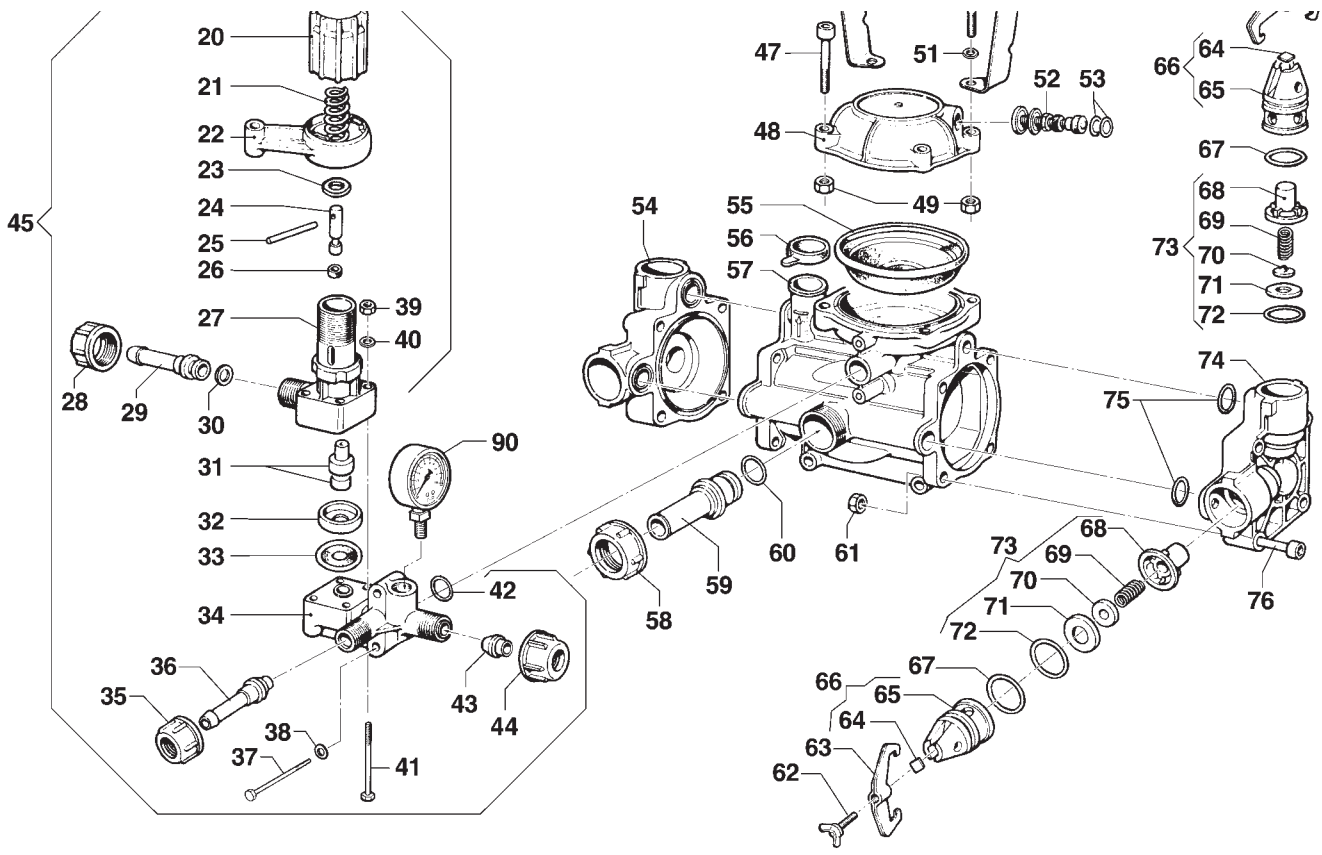
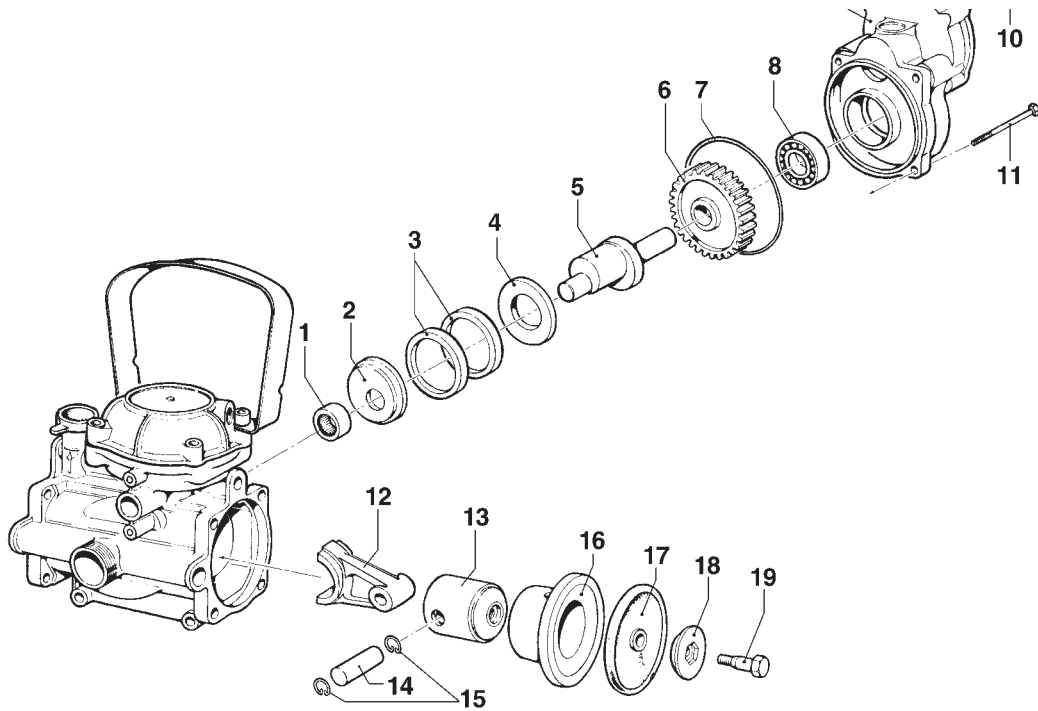
DESPIECE BOMBA- MEMBRANAS COMET MC25



PARA MÁS CONSULTAS O DUDAS:
LLÁMANOS: 96 545 53 91 - 96 661 52 44
MÁNDANOS UN WHATSAPP 609 87 53 95
O UN E-MAIL : INFO@BLASCOMOTOR.COM

WWW.AGRICOLABLASCOONLINE.COM

• MC 25 •



Comprar bombas
Membranas



Comprar bombas
Pistones



Comprar recambios

• MC 25 •

N°	Cod.	Descrizione	Description	Note	Qty
1	0437 0017	Cuscinetto Rulli	Roller Bearing	Ø15x21x12	1
2	0601 0235	Distanziale	Spacer		1
3	0010 0012	Anello Tenuta Biella	Connecting Rod Ring	Ø47x39x5	2
4	2813 0073	Rondella Tenuta Biella	Connecting Rod Washer	Ø46xØ32,5x3	1
5	0001 0291	Albero Eccentrico	Eccentric Shaft		1
6	0409 0017	Corona	External Gear	ZE 54	1
7	1210 0053	Guarnizione OR	O-Ring	1,78x72,75	1
8	0438 0065	Cuscinetto a Sfere	Ball Bearing	Ø15x32x9	1
9	3002 0491	Supporto Albero	Support		1
10	0019 0088	Anello Tenuta	Oil Seal	Ø15x30x7	1
11	3609 0173	Vite	Screw	M5x25	4
12	0205 0059	Kit Biella 2SET	Connecting Rod Assembly		1
13	2409 0023	Pistone	Piston	Ø45	2
14	3011 0006	Spinotto	Gudgeon Pin	Ø12x36,5	2
15	3020 0020	Seeger Interno	Inner Seeger	Ø12	4
16	0400 0069	Camicia	Piston Sleeve	Ø45	2
17	1800 0020	Membrana Pompa	Diaphragm	Ø74	2
18	0602 0033	Disco Tenuta Membrana	Disc		2
19	3605 0027	Vite Speciale Tenuta Membr.	Diaphragm Holder Screw	M8	2
20	1223 0090	Galletto Registro	Wing Nut		1
21	1802 0048	Molla (Filo Ø3,2)	Spring (Wire Ø3,2)	Øe22x59	1
22	1600 0068	Leva Comando	Lever		1
23	2811 0002	Rondella	Washer	Ø10,5x20x2	1
24	0015 0013	Asta Valvola Regolazione	Regulation Valve Rod		1
25	3005 0027	Spina	Pin	4x40	1
26	1216 0006	Guarnizione Viton®	Viton® Gasket	Ø6,2x10,1x3,2	1
27	0424 0046	Corpo Valvola Regolazione	Regulation Valve Body		1
28	1200 0027	Galletto	Wing Nut	1/2" GAS	1
29	2800 0020	Raccordo p.g. Rifiuto Diritto	Straight Hose By-pass Tail	Ø10x13	1
30	1210 0057	Guarnizione OR	O-Ring	Ø2,62x10,78	1
31	3600 0088	Valvola Regolazione	Regulation Valve		1
32	3009 0029	Sede Valvola Regolazione	Valve Seat		1
33	1209 0030	Guarnizione	Gasket	Ø11x29,7x2,5	1
34	0424 0198	Corpo	Body		1
35	1200 0020	Galletto	Wing Nut	18MB	1
36	2802 0015	Raccordo p.g. Mandata Dir.	Delivery Hose Tail	Ø6x9,5	1
37	3609 0017	Vite	Screw	M6x40	2
38	2811 0030	Rondella	Washer	Ø6,4x12,5x1,6	2
39	0604 0046	Dado	Nut	M5x6,8	4

N°	Cod.	Descrizione	Description	Note	Qty
40	2811 0037	Rondella	Washer	Ø5,3x10x1	4
41	3607 0109	Vite Testa Esagonale	Hexagonal Screw	M5x45	4
42	1210 0025	Guarnizione OR	O-Ring	Ø2,9x13,8	1
43	3202 0014	Tappo	Plug		1
44	1200 0020	Galletto	Wing Nut	18MB	1
45	1215 0014	Kit Valvola Regolazione	Regulation Valve Assembly		1
46	1818 0024	Maniglia	Knob		1
47	3609 0165	Vite	Screw	M8x35	2
48	0003 0011	Accumulatore Press. Sup.	Pressure Accumulator		1
49	0604 0063	Dado	Nut	M8x6,5	4
50	3609 0162	Vite	Screw	M8x40	2
51	2811 0016	Rondella	Washer	Ø8,4x17x1,6	2
52	3610 0003	Valvola Aria	Air Valve		1
53	1209 0033	Guarnizione	Gasket	Ø14x7,5x2	2
54	3218 0015	Testata Pompa DX	Pump Manifold		1
55	1800 0033	Membrana Accumulatore	Diaphragm		1
56	1800 0079	Membrana Compens. Volum.	Diaphragm		1
57	0403 0134	Carter Pompa	Pump Crankcase		1
58	1200 0008	Galletto	Wing Nut	30MB	1
59	2800 0016	Raccordo p.g. Aspir. Diritto	Suction Hose Tail	Ø13,5x18	1
60	1210 0046	Guarnizione OR	O-Ring	2,62x17,13	1
61	0604 0063	Dado	Nut	M8x6,5	8
62	3605 0032	Vite Speciale Galletto	Wing Nut Screw		4
63	0418 0018	Cavallotto	U-Bolt		4
64	2403 0075	Piastra	Plate		4
65	3202 0027	Tappo Sede Valv. Asp./Mand.	Plug		4
66	3202 0214	Kit Tappo Sede Valvola			1
67	1210 0052	Guarnizione OR (Silicone)	O-Ring (Silicon)	3,53x21,82	4
68	1205 0007	Gabbia Valvola Aspir./Mand.	Suction/Delivery Valve Cage		4
69	1802 0015	Molla (Filo Ø0,8)	Spring (Wire Ø0,8)	Øe11x17	4
70	3604 0007	Valvola Aspirazione/Mandata	Suction/Delivery Valve		4
71	3009 0023	Sede Valvola Aspir./Mand.	Suction/Delivery Valve Seat		4
72	1210 0029	Guarnizione OR	O-Ring	2,62x25,07	4
73	1212 0004	Gruppo Valvola Aspirazione	Suction Valve Assembly kit		2
74	3218 0016	Testata Pompa SX	Pump Manifold		1
75	1210 0046	Guarnizione OR	O-Ring	2,62x17,13	4
76	3609 0162	Vite	Screw	M8x40	8
90	1816 0078	Manometro	Pressure Gauge		1

5026 0116

KIT RICAMBI MANUTENZIONE ORDINARIA
ORDINARY MAINTENANCE KIT

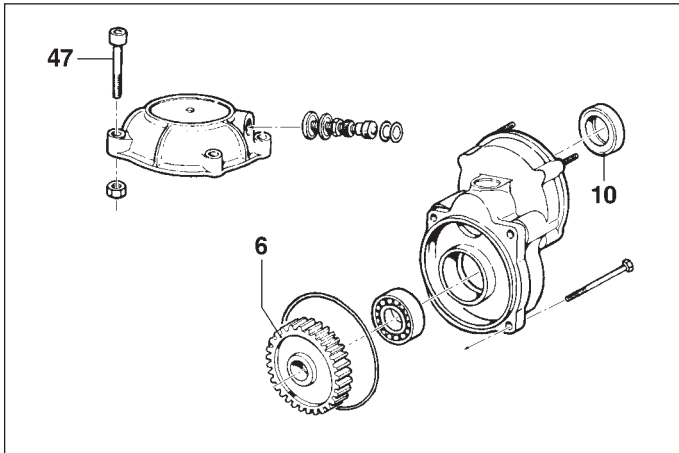
N°	Cod.	Mov	Descrizione	Description	Note	Qty
7	1210 0053	B	Guarnizione OR	O-Ring	1,78x72,75	1
17	1800 0020	A	Membrana Pompa	Diaphragm	Ø74	2
24	0015 0013	M	Asta Valvola Regolazione	Regulation Valve Rod		1
26	1216 0006	A	Guarnizione Viton®	Viton® Gasket	Ø6,2x10,1x3,2	1
30	1210 0057	A	Guarnizione OR	O-Ring	Ø2,62x10,78	1
31	3600 0088	A	Valvola Regolazione	Regulation Valve		1
33	1209 0030	M	Guarnizione	Gasket	Ø11x29,7x2,5	1
42	1210 0025	A	Guarnizione OR	O-Ring	Ø2,9x13,8	1
55	1800 0033	A	Membrana Accumulatore	Diaphragm		1
56	1800 0079	M	Membrana Compens. Volum.	Diaphragm		1
60	1210 0046	A	Guarnizione OR	O-Ring	2,62x17,13	1
67	1210 0052	A	Guarnizione OR (Silicone)	O-Ring (Silicon)	3,53x21,82	4
73	1212 0004	A	Gruppo Valvola Aspirazione	Suction Valve Assembly kit		2

A = Alta Movimentazione / Fast Moving Part • M = Media Mov. / Medium Moving Part • B = Bassa Mov. / Slow Moving Part

• MC 25 •

Varianti Applicazione a Motore Elettrico e a Scoppio, 4 tempi, con Valvola Regolazione, senza Piedi

Version For Electric and 4 Stroke Gas Engines, with Regulation Valve, without Feet



N°	Cod.	Descrizione	Description	Note	Qty
6	0409 0019	Corona	External Gear	ZE 52	1
10	0019 0086	Anello Tenuta	Oil Seal	Ø20x30x7	1
47	3609 0165	Vite	Screw	M8x35	2 *

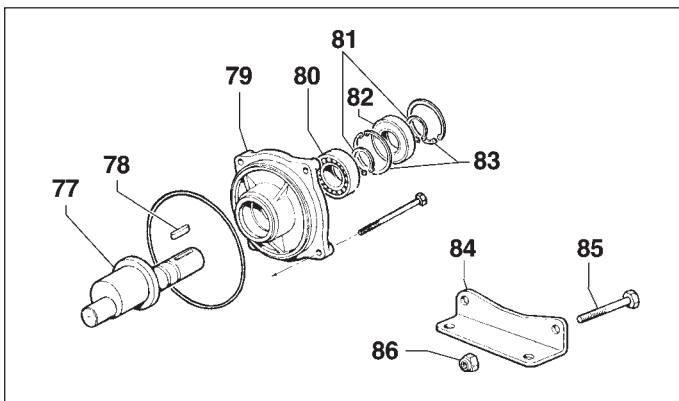
(*) Questa quantità è da aggiungere a quella già presente nella struttura della pompa base.
This quantity must be added to the one already in the standard pump structure.

Senza / Not including:

46	1818 0024	Maniglia	Knob		1
50	3609 0162	Vite	Screw	M8x40	2
51	2811 0016	Rondella	Washer	Ø8,4x17x1,6	2

Varianti Albero NON Passante Cilindrico Ø17, CON Valvola Regolazione, con Piedi

Version Ø17 Cylindric Solid Shaft, WITH Regulation Valve, with Feet



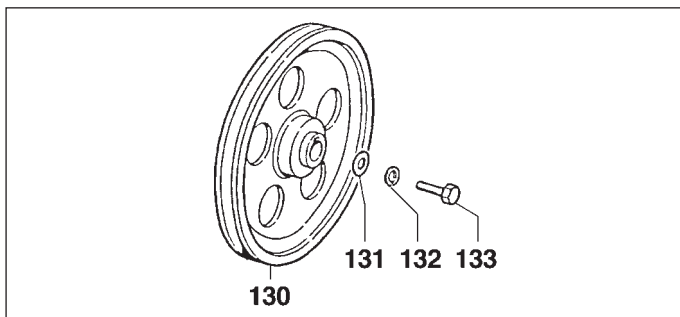
N°	Cod.	Descrizione	Description	Note	Qty
47	3609 0165	Vite	Screw	M8x35	2 *
77	0001 0292	Albero Eccentrico	Eccentric Shaft		1
78	1602 0015	Linguetta	Key	5x5x18	1
79	0405 0058	Coperchio Supp. porta Cusc.	Support Cover		1
80	0438 0053	Cuscinetto a Sfere	Ball Bearing	Ø17x35x8	1
81	3019 0012	Seeger Esterno	Outer Seeger	Ø17	2
82	0019 0043	Anello Tenuta	Oil Seal	Ø17x35x7	1
83	3020 0028	Seeger Interno	Inner Seeger	Ø35	2
84	2400 0044	Piede Sostegno Pompa	Pump Mounting Bracket		2
85	3607 0018	Vite Testa Esagonale	Hexagonal Screw	M8x40	2
86	0604 0039	Dado	Nut	M8x9,5	2

(*) Questa quantità è da aggiungere a quella già presente nella struttura della pompa base.
This quantity must be added to the one already in the standard pump structure.

Senza / Not including:

5	0001 0291	Albero Eccentrico	Eccentric Shaft		1
6	0409 0017	Corona	External Gear	ZE 54	1
8	0438 0065	Cuscinetto a Sfere	Ball Bearing	Ø15x32x9	1
9	3002 0491	Supporto Albero	Support		1
10	0019 0088	Anello Tenuta	Oil Seal	Ø15x30x7	1
46	1818 0024	Maniglia	Knob		1
50	3609 0162	Vite	Screw	M8x40	2
51	2811 0016	Rondella	Washer	Ø8,4x17x1,6	2

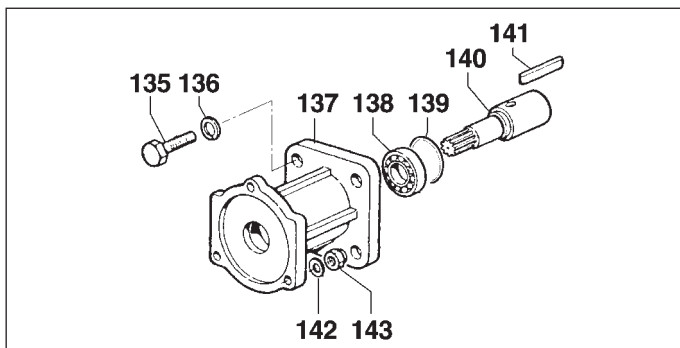
• MC 25 •



N°	Cod.	Descrizione	Description	Note	Qty
130	2424 0036	Puleggia	Pulley	Øp200 1A	1
	2424 0034	Puleggia	Pulley	Øp250 1A	1
131	2812 0036	Rondella	Washer	Ø6,5x28x4	1
132	2819 0006	Rosetta Elastica	Spring Washer	Ø6,1x11,8x1,3	1
133	3607 0098	Vite Testa Esagonale	Exagonal Screw	M6x20	1

Kit Puleggia 1 Gola A Øp 200
Pulley Kit Øp 200 1 A Grove
(5001 0046)

Kit Puleggia 1 Gola A Øp 250
Pulley Kit Øp 250 1 A Grove
(5001 0044)



N°	Cod.	Descrizione	Description	Note	Qty
135	3607 0119	Vite Testa Esagonale	Hexagonal Screw	3/4" Motor	4
	3607 0026	Vite Testa Esagonale	Hexagonal Screw	5/8" Honda	4
136	2819 0004	Rosetta Elastica	Spring Washer	Ø8,4x14,4x2	4
137	3016 0035	Supporto	Flange		1
138	0438 0062	Cuscinetto a Sfere	Ball Bearing	Ø20x37x9	1
139	3020 0019	Seeger Interno	Inner Seeger		1
140	0031 0006	Albero Passante	Throughshaft	3/4" Motor	1
	0031 0007	Albero Passante	Throughshaft	5/8" Honda	1
141	1602 0016	Linguetta	Key	5x4,7x40	1
142	2811 0037	Rondella	Washer	5,3x10x1	3
143	0604 0046	Dado	Nut	M5x6,8	3

Kit per Motopompa a Motore
a Scoppio a 4 Tempi
con **Albero 3/4"**
Motorpump Kit for 4 stroke
Gas Engine 3/4" Shaft
(5011 0162)

Kit per Motopompa a Motore
a Scoppio a 4 Tempi
con **Albero 5/8" Honda**
Motorpump Kit for 4 stroke
Gas Engine 5/8" Shaft
(5011 0164)



Comprar bombas
Membranas



Comprar bombas
Pistones



Comprar recambios