

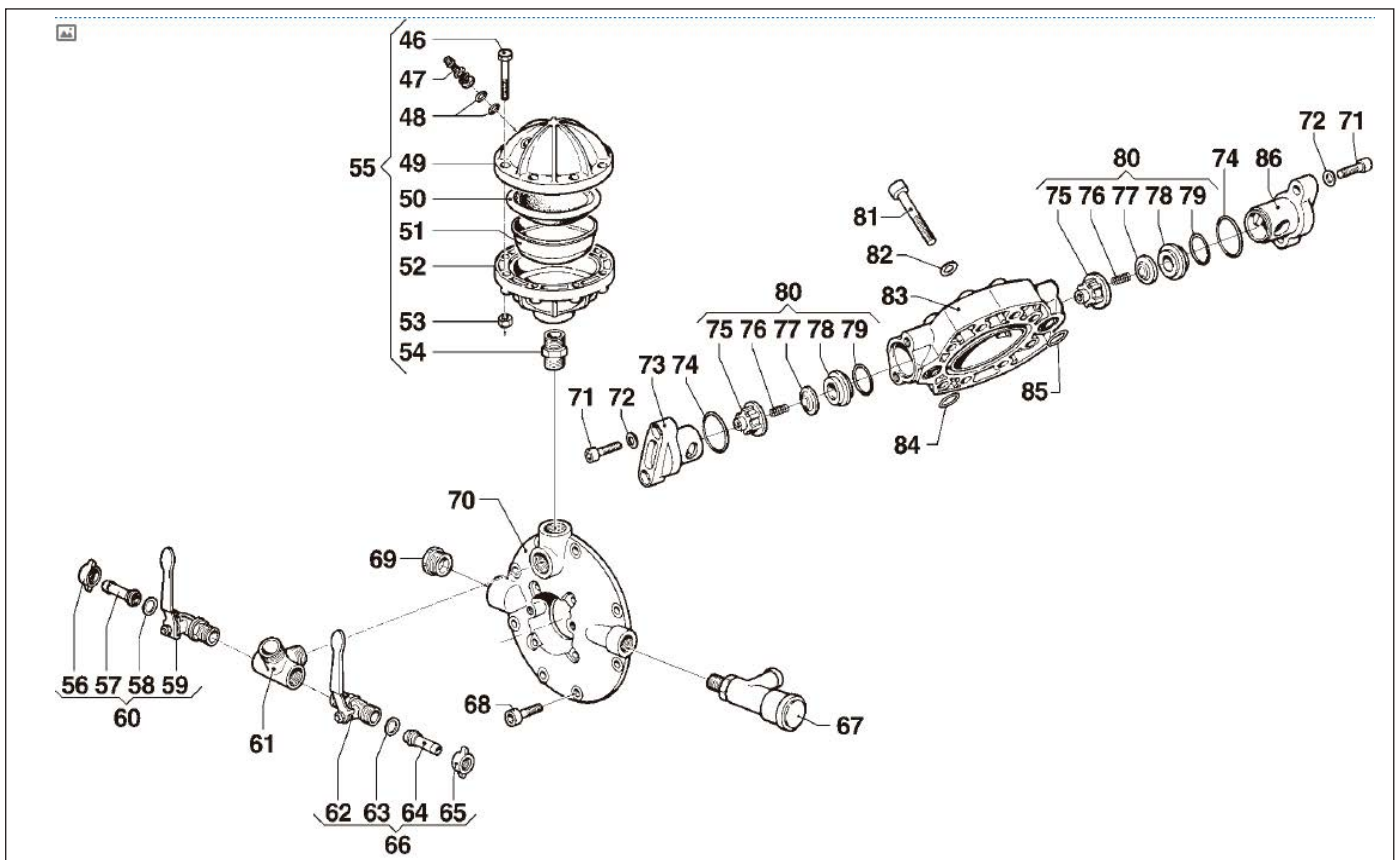
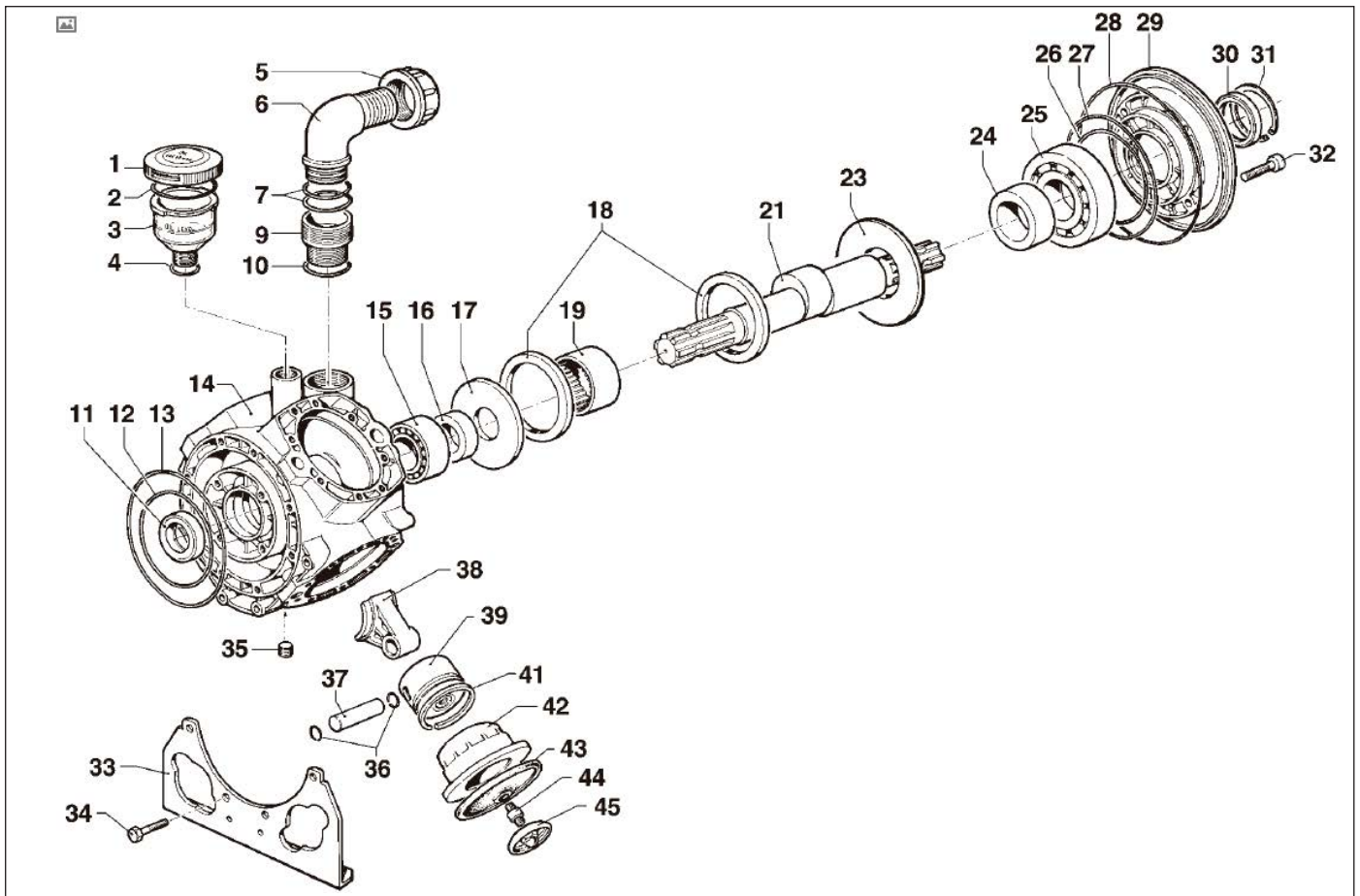
DESPIECE BOMBA- MEMBRANAS COMET APS145



PARA MÁS CONSULTAS O DUDAS:
LLÁMANOS: 96 545 53 91 - 96 661 52 44
MÁNDANOS UN WHATSAPP 609 87 53 95
O UN E-MAIL : INFO@BLASCOMOTOR.COM

WWW.AGRICOLABLASCOONLINE.COM

• APS 145 •



Comprar bombas
Membranas



Comprar bombas
Pistones



Comprar recambios

• APS 145 •

N°	Cod.	Descrizione	Description	Note	Qty
1	0402 0143	Coperchio Compens. Volum.	Volum. Compensator Cover		1
2	1210 0373	Guarnizione OR	O-Ring	Ø3,53x73,03	1
3	0421 0012	Compensatore Volumetrico	Volumetric Compensator		1
4	1210 0002	Guarnizione OR	O-Ring	Ø2,62x20,7	1
5	1200 0052	Galletto	Wing Nut	2" GAS	1
6	2801 0057	Raccordo p.g. Curvo	Elbow Coupling	Ø45	1
7	1210 0197	Guarnizione OR	O-Ring	Ø2,62x39,34	2
9	2000 0096	Niplo	Nipple	G1"3/4-G2"	1
10	1210 0113	Guarnizione OR	O-Ring	Ø2,62x47,3	1
11	0019 0068	Anello Tenuta	Oil Seal	Ø40x60x10	1
12	1210 0351	Guarnizione OR	O-Ring	Ø2,62x120,32	1
13	1210 0355	Guarnizione OR	O-Ring	Ø2,62x164,77	1
14	0403 0140	Carter Pompa	Pump Crankcase		1
15	0438 0078	Cuscinetto a Sfere	Ball Bearing	Ø40x80x30,2	1
16	0601 0264	Distanziale	Spacer	Ø40,5xØ58x14,5	1
17	2813 0030	Rondella Tenuta Biella	Connecting Rod Washer	Ø40x115x3,5	1
18	0010 0003	Anello Tenuta Biella	Connecting Rod Ring	Ø109,5x93x10	2
19	0437 0076	Cuscinetto Rulli	Roller	Ø63x80x45	1
21	0001 0409	Albero Passante	Throughshaft	1"3/8 M-M	1
23	2813 0070	Rondella Tenuta Biella	Connecting Rod Washer	Ø55x115x3,5	1
24	0601 0279	Distanziale	Spacer	Ø55,3x75x25,5	1
25	0438 0009	Cuscinetto a Sfere	Ball Bearing	Ø55x120x29	1
26	1210 0369	Guarnizione OR	O-Ring	Ø3,53x117,1	1
27	1210 0365	Guarnizione OR	O-Ring	Ø2,62x158,42	1
28	1210 0359	Guarnizione OR	O-Ring	Ø3,53x196,4	1
29	1009 0168	Flangia Aspirazione	Flange		1
30	0019 0089	Anello Tenuta	Oil Seal	Ø55x72x8	1
31	3020 0007	Seeger Interno	Inner Seeger	Ø72	1
32	3609 0009	Vite	Screw	M10x35	8
33	2400 0084	Piede Sostegno Pompa	Pump Mounting Bracket		2
34	3607 0220	Vite Testa Esagonale	Hexagonal Screw	M10x30	8
35	3200 0019	Tappo	Plug	G3/8x10	1
36	3020 0006	Seeger Interno	Inner Seeger	Ø18	8
37	3011 0003	Spinotto	Gudgeon Pin	Ø18x57	4
38	0205 0064	Kit Biella 4SET	Connecting Rod Assembly		1
39	2409 0068	Pistone	Piston	Ø70	4
41	0020 0001	Anello Compressione	Compression Ring	Ø70x3x2,8	4
42	0400 0071	Camicia	Piston Sleeve	Ø70x8,9	4
43	1800 0012	Membrana Pompa	Diaphragm	Ø125	4
44	2419 0042	Prigioniero	Stud Bolt	12MBx30/11x11	4
45	0602 0011	Disco Tenuta Membrana	Disc		4

N°	Cod.	Descrizione	Description	Note	Qty
46	3607 0025	Vite Testa Esagonale	Hexagonal Screw		8
47	3610 0003	Valvola Aria	Air Valve		1
48	1209 0033	Guarnizione	Gasket	Ø14x7,5x2	2
49	0003 0027	Accumulatore Press. Sup.	Pressure Accumulator		1
50	1800 0034	Membrana Accumulatore	Diaphragm		1
51	0460 0005	Calotta Sostegno Membrana	Diaphragm Support Cap		1
52	0002 0031	Accumulatore Press. Infer.	Pressure Accumulator		1
53	0604 0015	Dado	Nut	M8	8
54	2000 0024	Niplo	Nipple	G3/4-G3/4 OT	1
55	1225 0014	Gruppo Accumulatore Press.	Pressure Accumulator Ass.y		1
56	1200 0038	Galletto	Wing Nut	1/2" GAS	1
57	2802 0020	Raccordo p.g. Mandata	Delivery Hose Tail	Ø10x13	1
58	1209 0013	Guarnizione	Gasket	Ø12x18x2	1
59	2826 0006	Rubinetto DX	Right Tap	1/2-1/2 GAS	1
60	1214 0017	Gruppo Rubinetto DX	Complete Right Tap		1
61	2803 0434	Raccordo Speciale Mandata	Coupling		1
62	2826 0005	Rubinetto SX	Left Tap	1/2-1/2 GAS	1
63	1209 0013	Guarnizione	Gasket	Ø12x18x2	1
64	2802 0020	Raccordo p.g. Mandata	Delivery Hose Tail	Ø10x13	1
65	1200 0038	Galletto	Wing Nut	1/2" GAS	1
66	1214 0016	Gruppo Rubinetto SX	Complete Left Tap		1
67	1219 0035	Gruppo Valvola Sicurezza	Safety Valve Assembly	50 BAR	1
68	3609 0009	Vite	Screw	M10x35	8
69	3200 0064	Tappo	Plug	G3/4 M	1
70	1009 0167	Flangia Mandata	Flange		1
71	3609 0009	Vite	Screw	M10x35	16
72	2811 0098	Rondella	Washer	Ø10,5x18x2	16
73	3202 0218	Tappo Valvola Aspir. Mand.	Plug		4
74	1210 0385	Guarnizione OR	O-Ring	Ø2,62x45,69	8
75	1205 0030	Gabbia Valvola Aspir./Mand.	Suction/Delivery Valve Cage		8
76	1802 0015	Molla (Filo Ø0,8)	Spring (Wire Ø0,8)	Øe11x17	8
77	3604 0009	Valvola Aspiraz./Mandata	Suction/Delivery Valve		8
78	3009 0014	Sede Valvola Aspir./Mand.	Suction/Delivery Valve Seat		8
79	1210 0114	Guarnizione OR	O-Ring	Ø3,53x36,1	8
80	1220 0034	Gruppo Valvola Aspir./Mand.	Suct./Delivery Valve Ass.y Kit		8
81	3609 0057	Vite	Screw	M12x65	32
82	2811 0025	Rondella	Washer	Ø13x20x2,5	32
83	3218 0099	Testata Pompa	Pump Manifold		4
84	1210 0047	Guarnizione OR	O-Ring	Ø2,62x22,22	4
85	1210 0145	Guarnizione OR	O-Ring	Ø2,62x28,25	4
86	3202 0219	Tappo Valvola Aspir. Mand.	Plug		4

5026 0180

KIT RICAMBI MANUTENZIONE ORDINARIA ORDINARY MAINTENANCE KIT

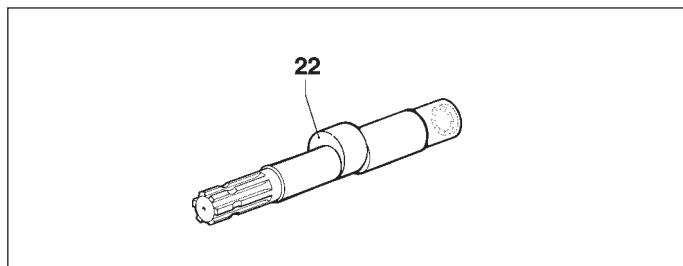
N°	Cod.	Mov	Descrizione	Description	Note	Qty
84	1210 0047	A	Guarnizione OR	O-Ring	Ø2,62x22,22	4
85	1210 0145	A	Guarnizione OR	O-Ring	Ø2,62x28,25	4
74	1210 0385	A	Guarnizione OR	O-Ring	Ø2,62x45,69	8
80	1220 0034	A	Gruppo Valvola Aspir./Mand.	Suct./Delivery Valve Ass.y Kit		8
75	1205 0030	B	Gabbia Valvola Aspir./Mand.	Suction/Delivery Valve Cage		8
79	1210 0114	A	Guarnizione OR	O-Ring	Ø3,53x36,1	8
76	1802 0015	A	Molla (Filo Ø0,8)	Spring (Wire Ø0,8)	Øe11x17	8
78	3009 0014	A	Sede Valvola Aspir./Mandata	Suction/Delivery Valve Seat		8
77	3604 0009	A	Valvola Aspirazione/Mandata	Suction/Delivery Valve		8
43	1800 0012	A	Membrana Pompa	Diaphragm	Ø125	4
50	1800 0034	A	Membrana Accumulatore	Diaphragm		1

A = Alta Movimentazione / Fast Moving Part • M = Media Mov. / Medium Moving Part • B = Bassa Mov. / Slow Moving Part

• APS 145 •

Varianti Albero Passante 1"3/8M - 1"3/8F, con Piedi
Version 1"3/8M - 1"3/8F Throughshaft, with Feet

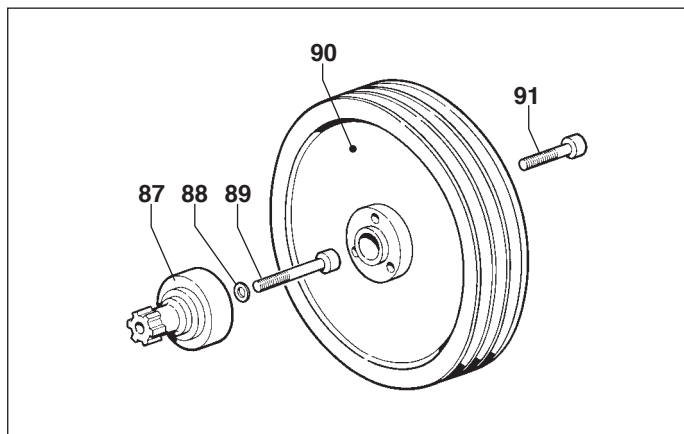
(6108 0002)



N°	Cod.	Descrizione	Description	Note	Qty
22	0001 0410	Albero Passante	Throughshaft	1"3/8 M-F	1

Senza / Not including:

21	0001 0409	Albero Passante	Throughshaft	1"3/8 M-M	1
----	-----------	-----------------	--------------	-----------	---



N°	Cod.	Descrizione	Description	Note	Qty
87	1009 0044	Flangia Calettata	Flange	1"3/8-6F	1
88	2819 0001	Rosetta Elastica	Spring Washer	Ø10,5x17,5x2,2	1
89	3609 0179	Vite	Screw	M10x100	1
90	2424 0035	Puleggia	Pulley	Øp350 3A	1
	2424 0017	Puleggia	Pulley	Øp290 3B	1
91	3609 0095	Vite	Screw	M10x50	3

PARA MÁS CONSULTAS O DUDAS:
 LLÁMANOS: 96 545 53 91 - 96 661 52 44
 MÁNDANOS UN WHATSAPP 609 87 53 95
 O UN E-MAIL : INFO@BLASCOMOTOR.COM

WWW.AGRICOLABLASCOONLINE.COM