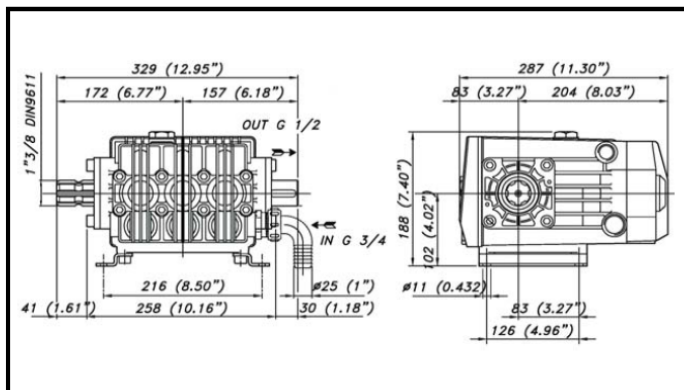


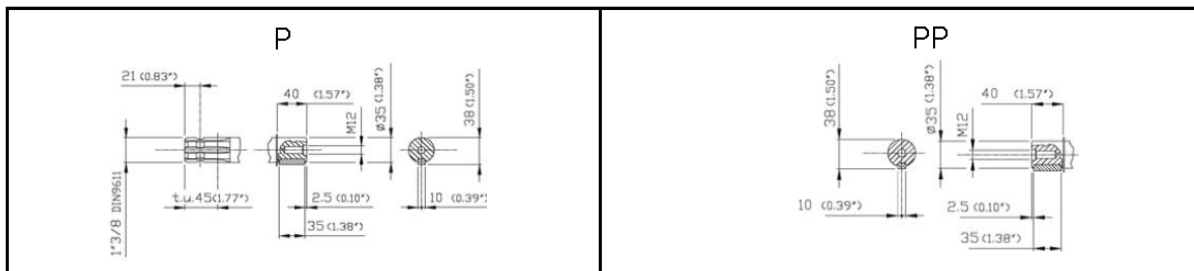
C53.2



DIMENSIONI D'INGOMBRO - OVERALL DIMENSIONS



ALBERO POMPA - PUMP SHAFT



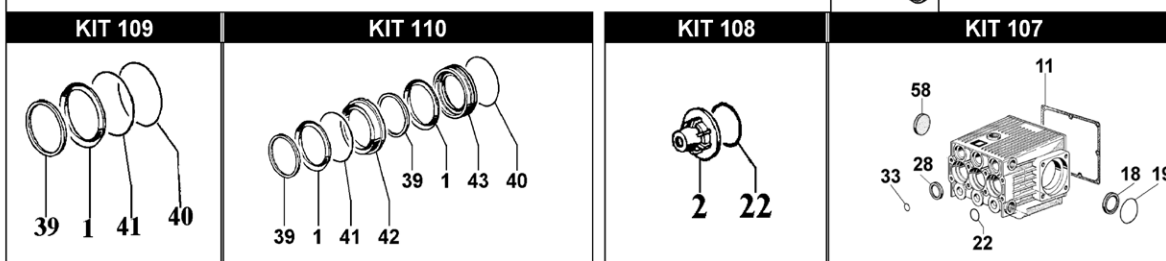
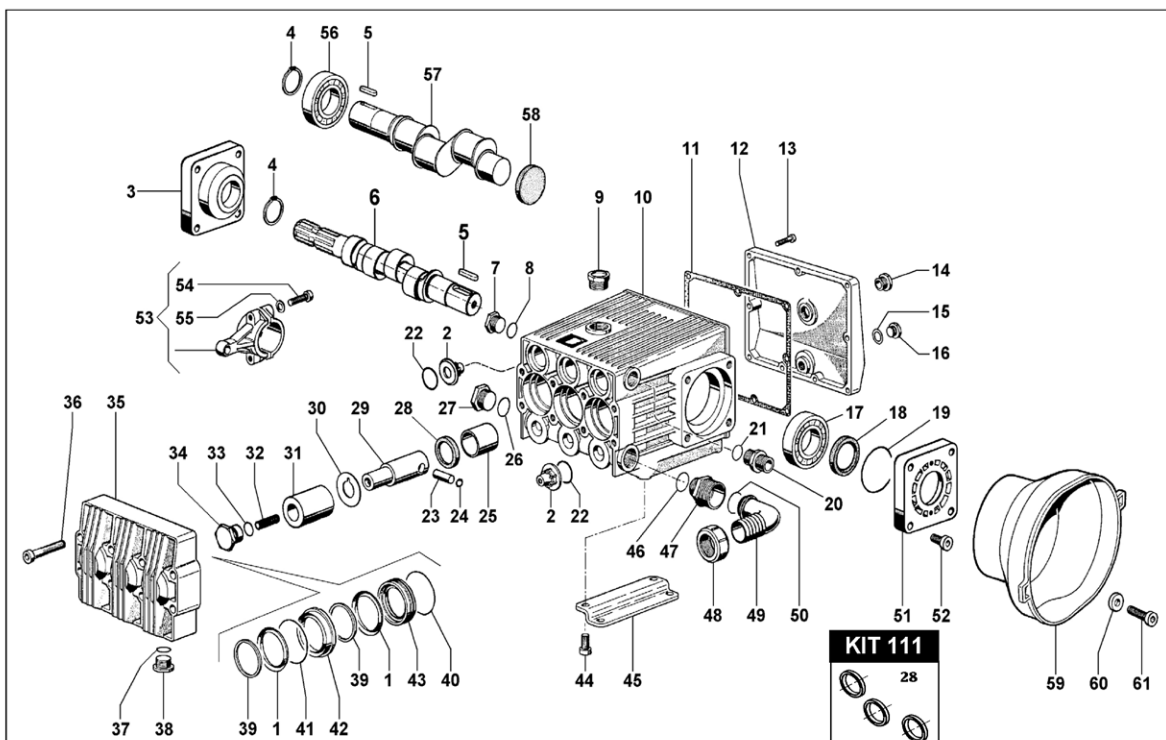
COPPIA DI SERRAGGIO - TORQUE CHART

CODICE - CODE	Q. IV	POS	Nm	Lbr.ft
86.2216.00.2	9	13	10	7,4
86.2730.00.2	6	54	22 (LOXEAL 54-03)	16,2 (LOXEAL 54-03)
86.3521.00.2	8	36	40	29,6
53.0015.53.2	3	34	35 (LOXEAL 54-03)	25,9 (LOXEAL 54-03)
86.3325.00.2	3	32	28 (LOXEAL 83-54)	20,7 (LOXEAL 83-54)
86.3212.00.2	4	44	40	29,6
86.3185.00.2	8	52	40	29,6
Tolleranza di serraggio:		0/-10%		
Tolerance on torque value:		0/-10%		

INFORMAZIONI UTILI
USEFUL INFORMATION

LUBRIFICANTE - LUBRICANT:
OLIO MOTORE O SEMIDRAULICO SAE 30
MOTOR OIL OR SEMI-HYDRAULIC OIL SAE 30

C53.2 P-PP



POS.	CODICE PART NO. RÉF.	DENOMINAZIONE - DESCRIPTION - DESCRIPTION	Q.TY	POS.	CODICE PART NO. RÉF.	DENOMINAZIONE - DESCRIPTION - DESCRIPTION	Q.TY	
1-kit 109-110	802170002	GUARNIZIONE V 38-48	6	34	530015532	TAPPO SERRAGGIO PISTONE	3	
2-kit 108	539801973	GRUPPO VALVOLA	6	35	539802973	CORPO POMPA	1	
3	530013092	COPERCHIO CUSCINETTO	1	36	863521002	VITE	8	
4	801264002	ANELLO ELASTICO	1	37	803187002	ANELLO OR	3	
5	806578002	LINGUETTA	1	38	852625002	TAPPO M20X1.5	3	
6	530006262	ALBERO ECCENTRICO (vr. "P")	1	39-kit 109-110	530014322	ANELLO DI SPINTA	6	
7	852633002	TAPPO G.1/2	1	40-kit 109-110	803209602	ANELLO OR	3	
8	803187002	ANELLO OR	1	41-kit 109-110	803265002	ANELLO OR	3	
9	853518002	TAPPO LIVELLO OLIO G3/4	1	42-kit 110	530009532	LANTERNA ANTERIORE	3	
10	530022092	CARTER	1	43-kit 110	530008532	LANTERNA POSTERIORE	3	
11-kit 107	530012722	GUARNIZIONE	1	44	863212002	VITE	4	
12	530033092	COPERCHIO CARTER	1	45	530010612	PIEDE	2	
13	862216002	VITE	9	46	803205002	ANELLO OR	1	
14	853505002	SPIA OLIO	1	47	835062102	NIPPLO	1	
15	824081002	GUARNIZIONE	1	48	820049002	GALLETTO	1	
16	852542502	TAPPO G1/4	1	49	840542002	RACCORDO A 90° D.25-1"	1	
17	812646002	CUSCINETTO 35X72X17	2÷1	50	803200002	ANELLO OR	1	
18-kit 107	802143102	ANELLO TENUTA RADIALE	2÷1	51	530024092	COPERCHIO CUSCINETTO	1	
19-kit 107	803287002	ANELLO OR	2	52	863212002	VITE	8	
20	835051102	NIPPLO	1	53	539800972	BIELLA	3	
21	803187002	ANELLO OR	1	54	862730002	VITE	6	
22-kit 108-107	803320002	ANELLO OR	6	55	843652002	ROSETTA	6	
23	852006242	SPINOTTO	3	56	812848002	CUSCINETTO 35X72X17 (vr. "PP")	1	
24	801080002	ANELLO ELASTICO	6	57	530020262	ALBERO CILINDRICO (vr. "PP")	1	
25	804460002	BOCCOLA	3	58-kit 107	802099602	CAPPELOTTO CHIUSURA (vr. "PP")	1	
26	803205002	ANELLO OR	1	59	311468322	CUFFIA DI PROTEZIONE (OPTIONAL)	1	
27	852680002	TAPPO G3/4	1	60	843801002	ROSETTA D.10,5X18X2 (OPTIONAL)	4	
28-kit 111-107	802133002	ANELLO TENUTA RADIALE	3	61	863265002	VITE TCEI M10X25 UNIS931 (OPTIONAL)	4	
29	530021092	GUIDA PISTONE	3			REPAIR KIT	ITEM NO.s INCLUDED	PCS
30	530017682	RONDELLA	3	kit 107	539814973	KIT RICAMBI	17	
31	530018182	PISTONE	3	kit 108	539812973	KIT RICAMBI	12	
32	863325002	VITE	3	kit 109	539810973	KIT RICAMBI	18	
33-kit 107	803182502	ANELLO OR	3	kit 110	539816973	KIT RICAMBI	24	
				kit 111	539817973	KIT RICAMBI	3	