

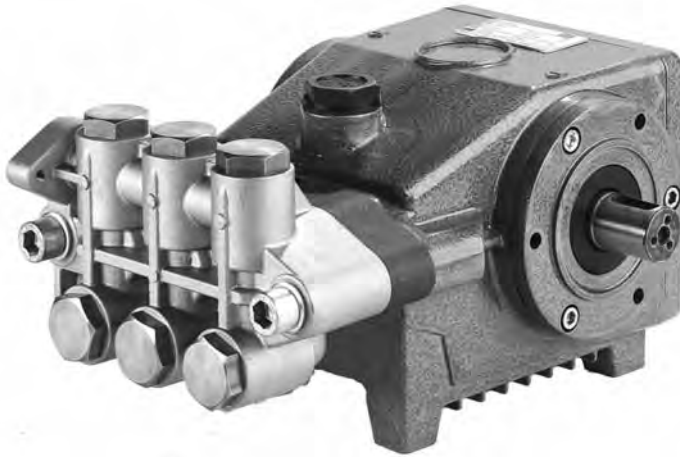
# DESPIECE BOMBA-PISTONES C35.3

**BERTOLINI**  
pumps

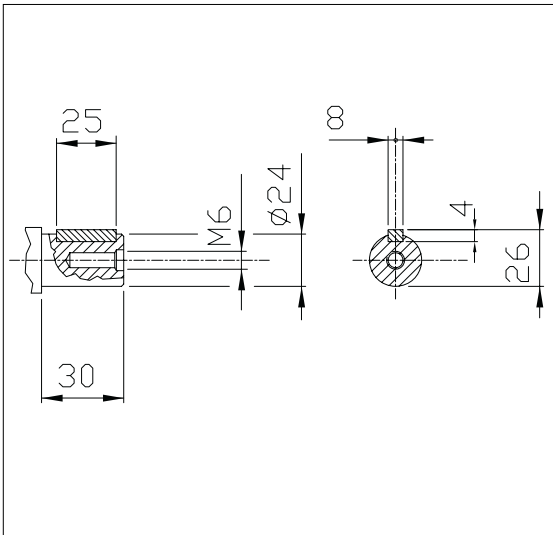
PARA MÁS CONSULTAS O DUDAS:  
LLÁMANOS: 96 545 53 91 - 96 661 52 44  
MÁNDANOS UN WHATSAPP 609 87 53 95  
O UN E-MAIL : INFO@BLASCOMOTOR.COM

**WWW.AGRICOLABLASCOONLINE.COM**

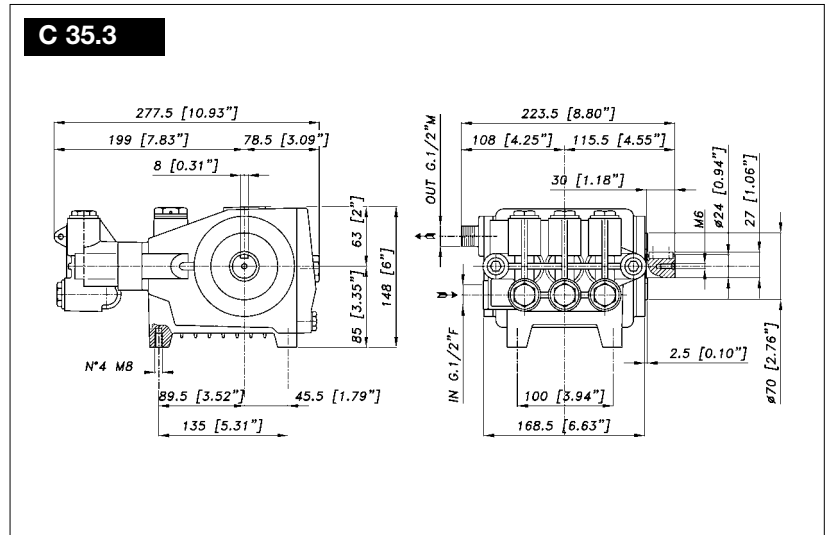
**C 35.3**



ALBERO POMPA - PUMP SHAFT



DIMENSIONI D'INGOMBRO - OVERALL DIMENSIONS



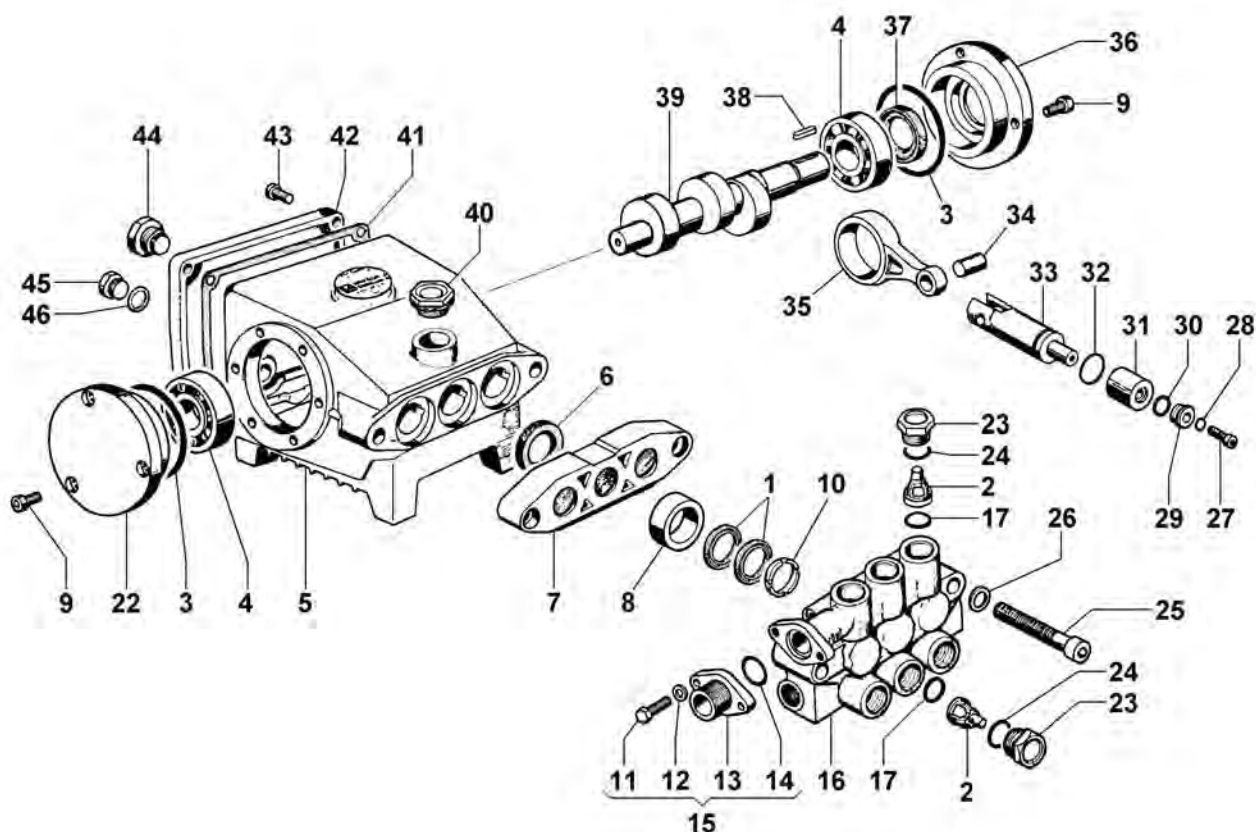
**COPPIA DI SERRAGGIO - TORQUE CHART**

CODICE CODE	Q.TY	N. POS.	C 35.3	
			N.m	Lbr.ft
86.2086.00.2	6	9	10	7.4
86.2190.00.2	2	11	10	7.4
38.0389.53.2	6	23	68	50.2
86.4080.00.2	2	25	68	50.2
86.2270.00.2	3	27	8 (LOCTITE 270)	5.9 (LOCTITE 270)
86.2131.00.2	4	43	10	7.4
86.3510.00.2	1	44	5	3.6
86.2543.00.2	1	45	10	7.4

TOLLERANZA DI SERRAGGIO: 0 → - 10%  
TOLERANCE ON TORQUE VALUE: 0 → - 10%

**KIT RICAMBI - SPARES KIT C 35.3**

KIT	CODICE PART NUMBER	38.9872.97.3					38.9876.97.3		38.9877.97.3		38.9878.97.3			38.9879.97.3		38.9880.97.3		
	DESCRIZIONE DESCRIPTION	KIT POMPA PUMP KIT					VAM VALVES ASSY		GUARNIZ. PISTON PACKINGS		TENUTE COMPLETE COMPLETE PACKINGS			TAPPI VALVOLA VALVE CAPS		PARAOILI GUIDE PISTONI PLUNGERS OIL SEALS		
POSIZIONE ESPLOSO POSITION NUMBER	41	6	37	46	3	2	17	10	1	10	1	8	23	24	6			
QUANTITÀ NEL KIT QUANTITIES INCLUDED	1	3	1	1	2	6	6	3	6	3	6	3	6	6	3			



**NOMENCLATURA RICAMBI POMPE A PISTONI "C 35.3"**

POS.	CODICE PART NUMBER	Q.TY	DENOMINAZIONE DESCRIPTION	POS.	CODICE PART NUMBER	Q.TY	DENOMINAZIONE DESCRIPTION
1	80.2091.00.2	6	ANELLO TENUTA A "V" D.24	33	38.0455.41.2	3	PATTINO PORTA PISTONE
2	38.9844.97.3	6	GR. VALVOLA A/M	34	85.2006.23.2	3	SPINOTTO D.12
3	80.3210.60.2	2	ANELLO OR 2,62x71,12	35	38.0063.08.2	3	BIELLA
4	81.2725.00.2	2	CUSCINETTO SFERE	36	38.6004.09.2	1	FLANGIA
5	38.6001.09.2	1	CARTER POMPA	37	80.2099.00.2	1	ANELLO RADIALE
6	80.2094.00.2	3	ANELLO RADIALE	38	80.6522.00.2	1	LINGUETTA 8x7x25
7	38.6397.09.2	1	DISTANZIALE CARTER	39	38.0457.26.2	1	ALBERO ECCENTRICO
8	38.0485.53.2	3	LANTERNA	40	85.2694.10.2	1	TAPPO CARICO OLIO
9	86.2086.00.2	6	VITE TCEI M6x14 UNI5931	41	38.0065.66.2	1	GUARNIZIONE COPERCHIO
10	38.0437.32.2	3	ANELLO DI SPINTA	42	38.6003.09.2	1	COPERCHIO CARTER
11	86.2190.00.2	2	VITE TE M6x22 UNI5739	43	86.2131.00.2	4	VITE TCEI M6x18 UNI5931
12	84.3585.00.2	2	ROSETTA D.6,4x12,5x1,6	44	85.3510.00.2	1	SPIA LIVELLO OLIO
13	31.0268.28.2	1	RACCORDO G.1/2 MASCHIO	45	85.2543.50.2	1	TAPPO G.1/4
14	80.3218.00.2	1	ANELLO OR 3,0x22	46	82.4079.00.2	1	GUARNIZIONE D.13,2x17x1
15	31.8878.97.3	1	GR. FLANGIA MANDATA G.1/2				
16	38.0454.09.2	1	CORPO POMPA C 35.3				
17	80.3182.00.2	6	ANELLO OR 2,62x17,13				
22	38.0458.09.2	1	FLANGIA CHIUSA				
23	38.0389.53.2	6	TAPPO VALVOLA A/M				
24	80.3217.50.2	6	ANELLO OR 3,0x19				
25	86.4080.00.2	2	VITE TCEI M12x90 UNI5931				
26	84.3896.00.2	2	ROSETTA SCHNORR D.13				
27	86.2270.00.2	3	VITE TCEI M6x30 UNI5931 INOX				
28	80.3050.00.2	3	ANELLO OR 1,78x6,07				
29	38.0487.53.2	3	RONDELLA FISSAGGIO PISTONE				
30	80.3060.00.2	3	ANELLO OR 1,78x12,42				
31	38.0486.18.2	3	PISTONE CERAMICO D.24				
32	80.3198.00.2	3	ANELLO OR 2,62x20,63				