

DESPIECE BOMBA-PISTONES C35.1

BERTOLINI
pumps

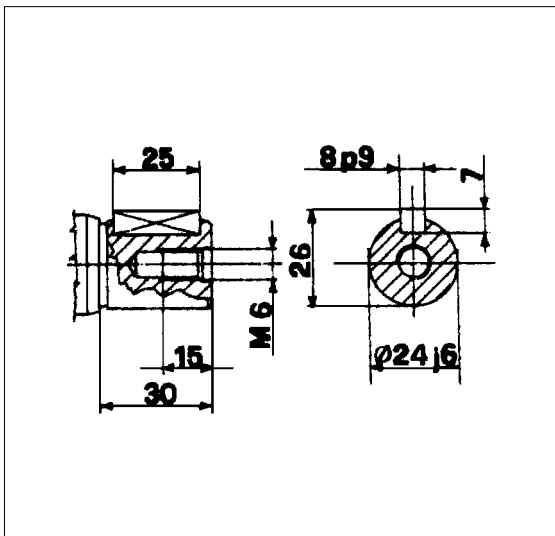
PARA MÁS CONSULTAS O DUDAS:
LLÁMANOS: 96 545 53 91 - 96 661 52 44
MÁNDANOS UN WHATSAPP 609 87 53 95
O UN E-MAIL : INFO@BLASCOMOTOR.COM

WWW.AGRICOLABLASCOONLINE.COM

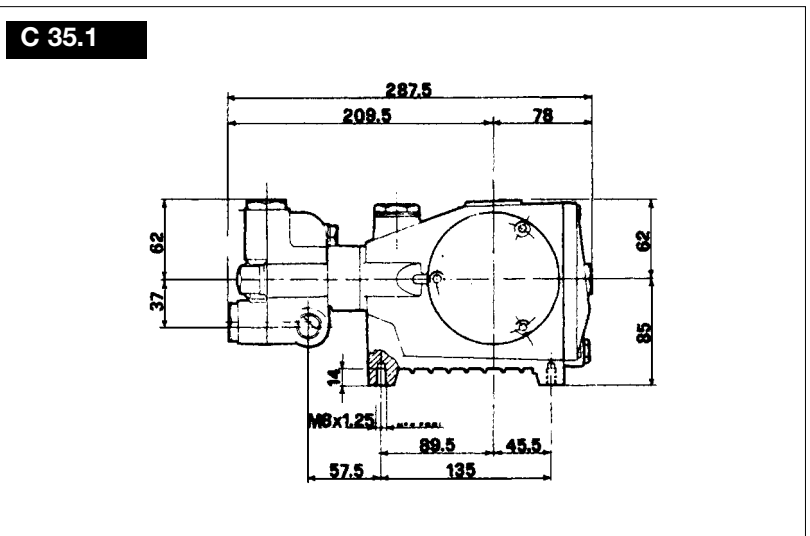
C 35.1



ALBERO POMPA - PUMP SHAFT



DIMENSIONI D'INGOMBRO - OVERALL DIMENSIONS



COPPIA DI SERRAGGIO - TORQUE CHART

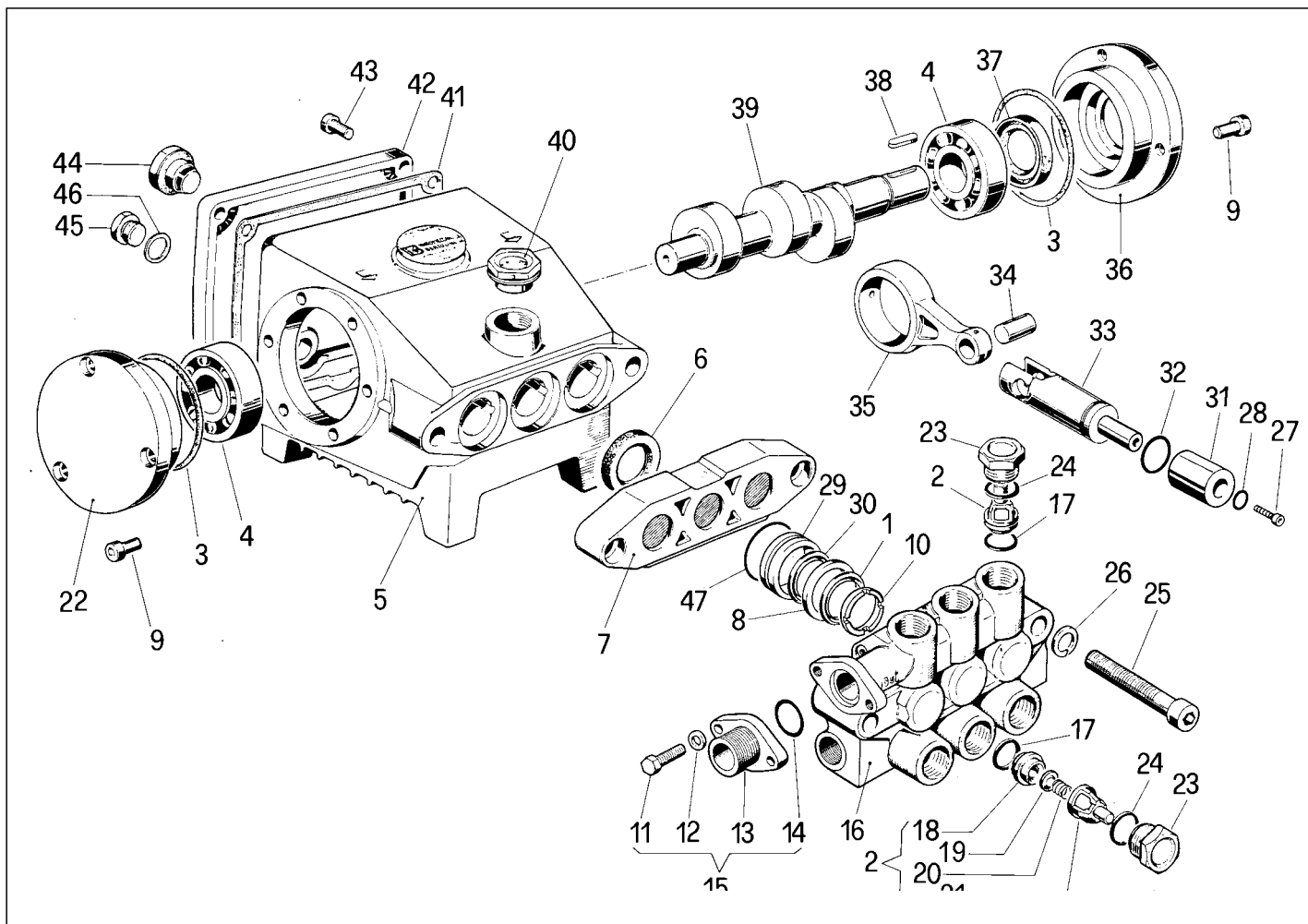
CODICE CODE	Q.TY	N. POS.	C 35.1	
			N.m	Lbr.ft
86.2086.00.2	6	9	10	7.4
86.2190.00.2	2	11	10	7.4
38.0389.53.2	6	23	68	50.2
86.4080.00.2	2	25	68	50.2
86.2270.00.2	3	27	8 (LOCTITE 270)	5.9 (LOCTITE 270)
86.2131.00.2	4	43	10	7.4

TOLLERANZA DI SERRAGGIO: 0 → - 10%
 TOLERANCE ON TORQUE VALUE: 0 → - 10%

KIT RICAMBI - SPARES KIT C 35.1

KIT	CODICE PART NUMBER	38.9872.97.3					38.9876.97.3		38.9875.97.3				38.9879.97.3		38.9880.97.3	
	DESCRIZIONE DESCRIPTION	KIT POMPA PUMP KIT					VAM VALVES ASSY		GUARNIZ. PISTON PACKINGS				TAPPI VALVOLE VALVE CAPS		PARAOILI PISTON VALVE CAPS	
POSIZIONE ESPLOSO POSITION NUMBER	41	6	37	46	3	2	17	10	1	30	47	23	24	6		
QUANTITÀ NEL KIT QUANTITIES INCLUDED	1	3	1	1	2	6	6	3	3	3	3	6	6	3		

C 35.1



NOMENCLATURA RICAMBI POMPE A PISTONI "C 35.1"

POS.	CODICE PART NUMBER	Q.TY	DENOMINAZIONE DESCRIPTION	POS.	CODICE PART NUMBER	Q.TY	DENOMINAZIONE DESCRIPTION
1	80.2091.00.2	3	ANELLO TENUTA A "V" D.24	31	10.0011.18.2	3	PISTONE CERAMICO D.24
2	38.9844.97.3	6	GR. VALVOLA A/M	32	80.3198.00.2	3	ANELLO OR 2,62x20,63
3	80.3210.60.2	2	ANELLO OR 2,62x71,12	33	38.0455.41.2	3	PATTINO PORTA PISTONE
4	81.2725.00.2	2	CUSCINETTO SFERE	34	85.2006.23.2	3	SPINOTTO D.12
5	38.6001.09.2	1	CARTER POMPA	35	38.0063.08.2	3	BIELLA
6	80.2094.00.2	3	ANELLO RADIALE	36	38.6004.09.2	1	FLANGIA
7	38.6397.09.2	1	DISTANZIALE CARTER	37	80.2099.00.2	1	ANELLO RADIALE
8	38.0465.53.2	3	LANTERNA ANTERIORE	38	80.6522.00.2	1	LINGUETTA 8x7x25
9	86.2086.00.2	6	VITE TCEI M6x14 UNI5931	39	38.0457.26.2	1	ALBERO ECCENTRICO
10	38.0437.32.2	3	ANELLO DI SPINTA	40	85.2694.10.2	1	TAPPO CARICO OLIO
11	86.2190.00.2	2	VITE TE M6x22 UNI5739	41	38.0065.66.2	1	GUARNIZIONE COPERCHIO
12	84.3585.00.2	2	ROSETTA D.6,4x12,5x1,6	42	38.6003.09.2	1	COPERCHIO CARTER
13	31.0268.28.2	1	RACCORDO G.1/2 MASCHIO	43	86.2131.00.2	4	VITE TCEI M6x18 UNI5931
14	80.3218.00.2	1	ANELLO OR 3,0x22	44	85.3510.00.2	1	SPIA LIVELLO OLIO
15	31.8878.97.3	1	GR. FLANGIA MANDATA G.1/2	45	85.2543.50.2	1	TAPPO G.1/4
16	38.0463.09.2	1	CORPO POMPA	46	82.4079.00.2	1	GUARNIZIONE D.13,2x17x1
17	80.3182.00.2	6	ANELLO OR 2,62x17,13	47	80.3206.00.2	3	ANELLO OR 2,62x28,25
18	38.0379.43.2	6	SEDE				
19	38.0398.68.2	6	OTTURATORE				
20	38.0054.51.2	6	MOLLA				
21	38.0403.32.2	6	GUIDA VALVOLA				
22	38.0458.09.2	1	FLANGIA CHIUSA				
23	38.0389.53.2	6	TAPPO VALVOLA A/M				
24	80.3217.50.2	6	ANELLO OR 3,0x19				
25	86.4080.00.2	2	VITE TCEI M12x90 UNI5931				
26	84.3896.00.2	2	ROSETTA SCHNORR D.13				
27	86.2270.00.2	3	VITE TCEI M6x30 UNI5931 INOX				
28	80.3050.00.2	3	ANELLO OR 1,78x6,07				
29	38.0466.53.2	3	LANTERNA POSTERIORE				
30	80.2089.60.2	3	ANELLO TENUTA "U" D.24				