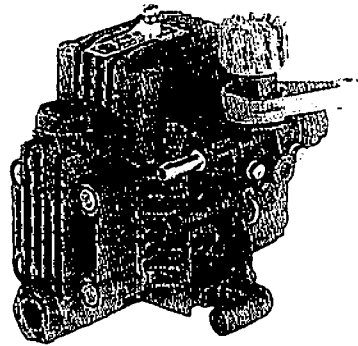
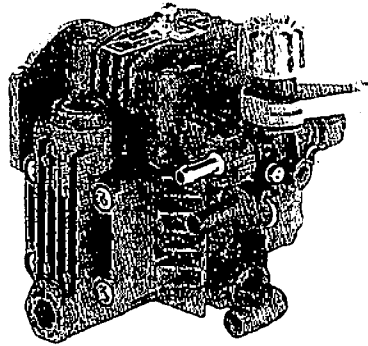


TRIAL D

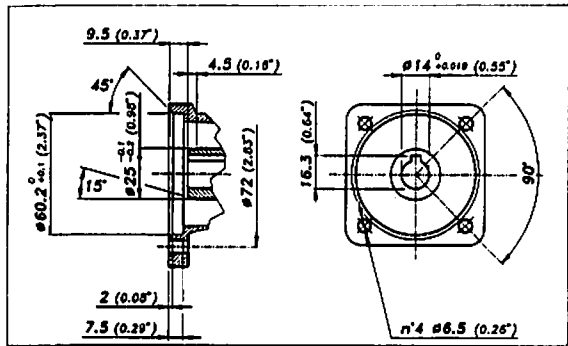


TRIAL R

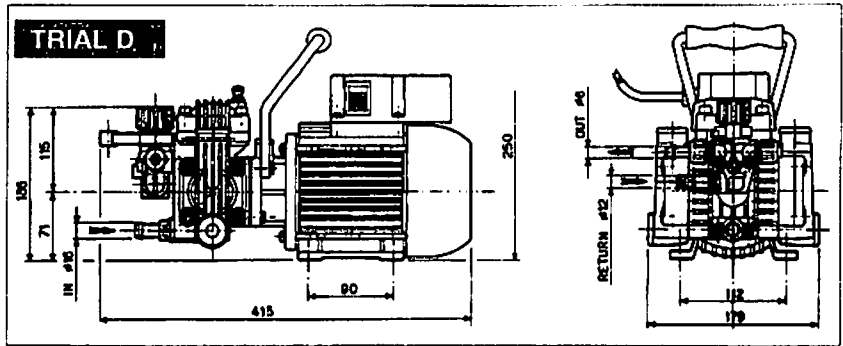


IDROMECCANICA
BERTOLINI

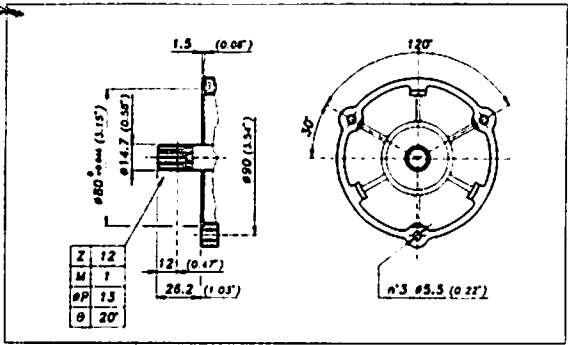
ALBERO MOTORE - ELECTRIC MOTOR SHAFT



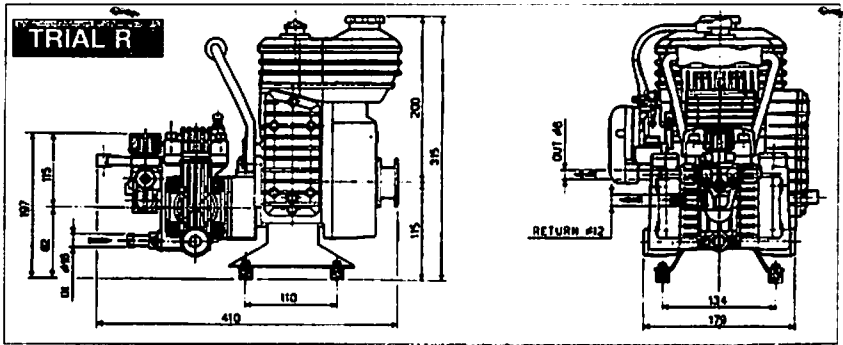
DIMENSIONI D'INGOMBRO - OVERALL DIMENSIONS



ALBERO MOTORE - ENGINE SHAFT



DIMENSIONI D'INGOMBRO - OVERALL DIMENSIONS



Installazione e norme generali di sicurezza
Pag. 2

Installation and general safety information
Page 8

Istruzioni di manutenzione pompe a
membrana Pag. 5

Maintenance instructions for diaphragm
pumps Page 11

COPPIA DI SERRAGGIO - TORQUE CHART

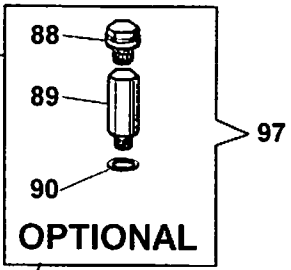
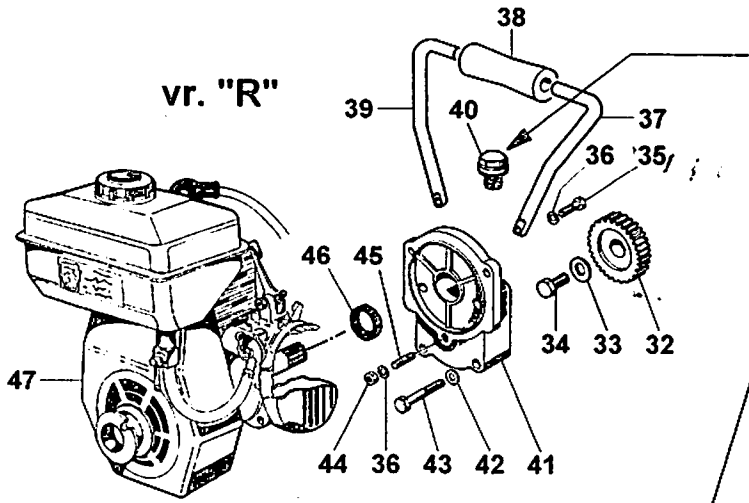
CODICE CODE	Q.TY	N. POS.	TRIAL D/R	
			N.m	Lbr.ft
86.2730.00.2	12	6	22	16.2
11.0008.53.2	2	14	5	3.7
86.1943.90.2	2	79	5	3.7
86.2474.00.2	1	34	22	16.2
86.2282.00.2	2	35	10	7.4
86.2350.00.2	4	43	10	7.4
86.1935.10.2	2	52	10	7.4
81.4545.00.2	3	44	10	7.4
81.4542.00.2	4	61	10	7.4

TOLLERANZA DI SERRAGGIO: 0 -- 10%
TOLERANCE ON TORQUE VALUE: 0 -- 10%

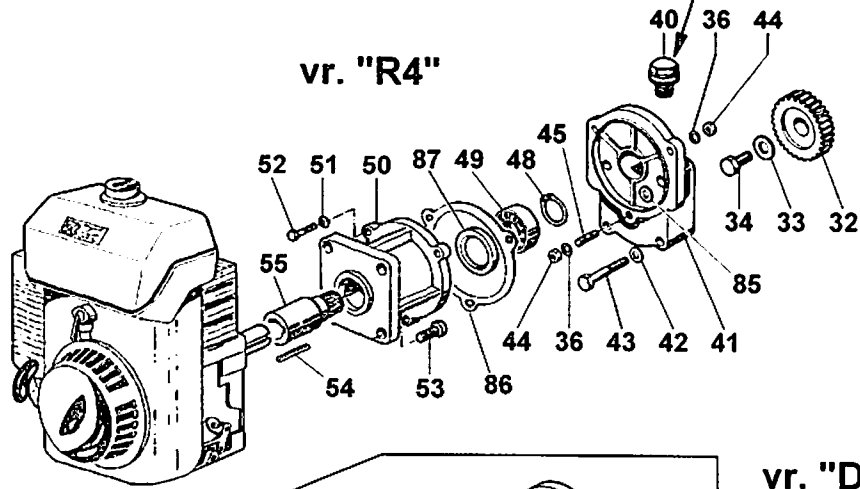
KIT RICAMBI - SPARES KIT TRIAL D/R

KIT	11.9880.97.3						11.9881.97.3						11.9870.97.3	11.9871.97.3					
	KIT POMPA TRIAL D PUMP KIT TRIAL D						KIT POMPA TRIAL R PUMP KIT TRIAL R						VAM VALVES ASSY	MEMBRANE BUNA - N DIAPHRAGMS					
POSIZIONE ESPLOSO POSITION NUMBER	58	18	7	27	23	11	46	18	7	27	23	11	86	87	2	22	13	1	23
QUANTITÀ NEL KIT QUANTITIES INCLUDED	1	2	4	2	4	4	1	2	4	2	4	4	1	1	4	1	1	2	4

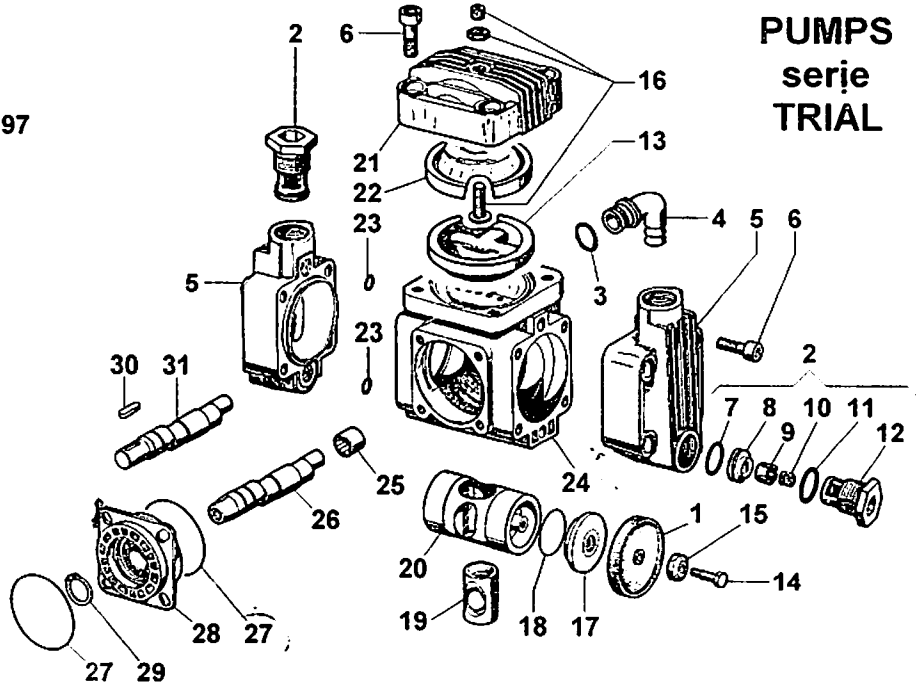
vr. "R"



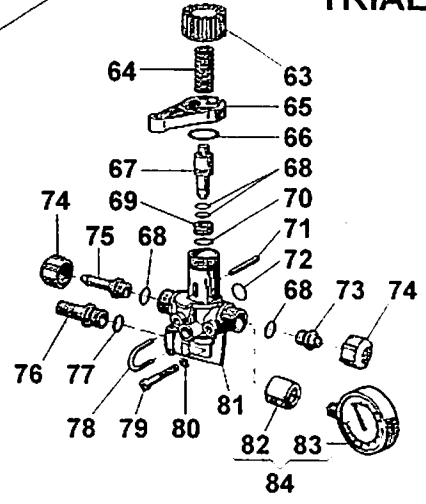
vr. "R4"



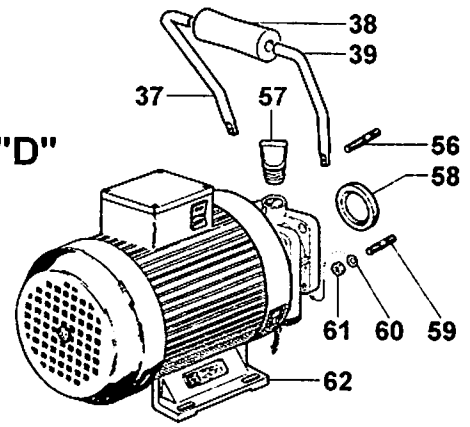
PUMPS serie TRIAL



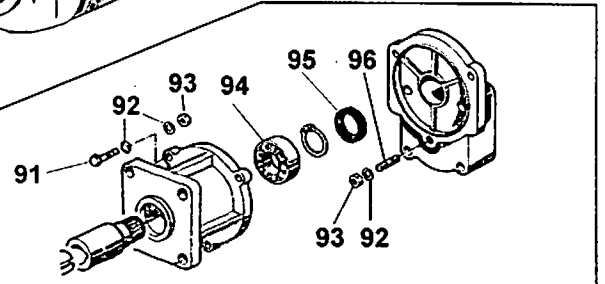
NPR TRIAL



vr. "D"



vr. "R4" PRIMA- BEFORE 11/2003





MECCANICA
BERTOLINI

NOMENCLATURA RICAMBI POMPE A MEMBRANA "TRIAL D - TRIAL R - TRIAL RT4"

POS.	CODICE PART NUMBER	Q.TY	DENOMINAZIONE DESCRIPTION	POS.	CODICE PART NUMBER	Q.TY	DENOMINAZIONE DESCRIPTION
1	12.0040.31.2	2	MEMBRANA PISTONE	69	05.0068.51.2	1	SEDE VALVOLA
2	11.9812.97.3	4	GR. VALVOLA A/M	70	80.3058.00.2	1	ANELLO OR 1,78x8,73
3	80.3090.00.2	1	ANELLO OR 2,0x16	71	85.1045.00.2	1	SPINA CILINDRICA D.3x30
4	84.0510.00.2	1	RACCORDO ASPIRAZIONE D.15	72	80.3088.00.2	1	ANELLO OR 2,0x15
5	11.0102.09.2	2	TESTATA POMPA	73	94.0201.32.2	1	TAPPO
6	88.2730.00.2	12	VITE TCEI M8x30 UNI5931	74	82.0015.00.2	2	GALLETTO G.1/2
7	80.3089.00.2	4	ANELLO OR 1,78x18,77	75	84.1528.00.2	1	RACCORDO MANDATA D.8
8	11.0052.32.2	4	SEDE	76	84.1551.00.2	1	RACCORDO SCARICO D.13
9	11.0051.32.2	4	OTTURATORE VALVOLA A/M	77	80.3178.00.2	1	ANELLO OR 2,62x13,1
10	38.0054.51.2	4	MOLLA VALVOLA A/M	78	94.0208.49.2	1	BAIONETTA
11	80.3199.00.2	4	ANELLO OR 2,62x21,89	79	86.1943.90.2	2	VITE TCEI M5x45 UNI5931
12	11.0054.32.2	4	TAPPO GUIDA VALVOLA A/M	80	84.3542.00.2	2	ROSETTA D.5,3x10x1
13	10.0040.31.2	1	MEMBRANA INFERIORE ACCUMULATORE	81	94.0200.32.2	1	CORPO VALVOLA REGOLAZIONE
14	11.0008.53.2	2	VITE SERRAGGIO MEMBRANA	82	94.0207.32.2	1	MANICOTTO G.1/2-G.1/4
15	11.0009.32.2	2	PIATTELLO SERRAGGIO MEMBRANA	83	83.0010.00.2	1	MANOMETRO
16	86.1608.50.2	1	VALVOLA ARIA COMPLETA	84	94.9849.97.3	1	KIT MANOMETRO NPR TRIAL
17	11.0011.32.2	2	TESTATA PISTONE	85	84.3630.00.2	2	RONDELLA DI TENUTA
18	80.3005.00.2	2	ANELLO OR 1,0x28	86	12.0046.72.2	1	GUARNIZIONE PIANA
19	11.0015.01.2	1	PATTINO	87	80.2116.00.2	1	ANELLO RADIALE 28X40X7
20	11.0010.09.2	1	PISTONE	88	85.2582.00.2	1	TAPPO CON SFIATO
21	11.0004.09.2	1	CALOTTA ACCUMULATORE	89	11.0006.53.2	1	COLONNETTA SERBATOIO
22	10.0041.31.2	1	MEMBRANA SUPERIORE ACCUMULATORE	90	82.4081.00.2	1	GUARNIZIONE
23	80.3088.20.2	4	ANELLO OR 2,0x10	91	86.1935.10.2	2	VITE TE M5x25 UNI5737
24	11.0121.09.2	1	CARTER POMPA	92	84.3542.00.2	5	ROSETTA D.5,3x10x1
25	10.9815.97.3	1	CUSCINETTO PREMONTATO (TRIAL/R)	93	81.4525.00.2	3	DADO M5 UNI5588
25	81.2520.50.2	1	CUSCINETTO RULLINI (TRIAL/D)	94	81.2588.00.2	1	CUSCINETTO SFERE
26	11.0033.42.2	1	ALBERO ECCENTRICO TRIAL/R	95	80.2035.00.2	1	ANELLO RADIALE 15x24x5
27	80.3080.40.2	2	ANELLO OR 1,78x53,7	96	83.8005.00.2	1	PRIGIONIERO M5x14 UNI5914
28	11.9811.97.2	1	SUPPORTO CUSCINETTO PREMONTATO	97	11.9872.97.3	1	KIT TAPPO CON SFIATO
29	80.1135.00.2	1	ANELLO ELASTICO D.17				
30	80.6441.00.2	1	LINGUETTA 5x5x15 (TRIAL/D)				
31	11.0032.42.2	1	ALBERO ECCENTRICO TRIAL/D				
32	11.0017.26.2	1	INGRANAGGIO Z=53				
33	84.3886.00.2	2	ROSETTA D.8,4x18x2				
34	86.2474.00.2	1	VITE TE M8x14 UNI5739				
35	86.2282.00.2	2	VITE TE M6x30 UNI5737				
36	84.3585.00.2	5	ROSETTA D.6				
37	31.1325.61.2	1	SEMIMANICO DESTRO				
38	82.8410.00.2	1	MANOPOLA				
39	31.1324.61.2	1	SEMIMANICO SINISTRO				
40	85.2539.10.2	1	TAPPO CARICO OLIO				
41	11.0012.09.2	1	CARTER RIDUTTORE				
42	84.3585.00.2	4	ROSETTA D.6,4x12,5x1,6				
43	88.2350.00.2	4	VITE TE M6x45 UNI5737				
44	81.4545.00.2	3	DADO M6 UNI5588				
45	83.8012.00.2	1	PRIGIONIERO M6x18 UNI5914				
46	80.2035.00.2	1	ANELLO RADIALE 15X24X5 (FINO 11/03)				
46	80.2038.00.2	1	ANELLO RADIALE 15X25X5 (DA 11/03)				
47	83.2188.30.2	1	MOTORE TERMICO 2T CM46 SPECIALE				
47	83.2100.40.2	1	MOTORE TERMICO 2T OLEOMAC S50 SPECIALE				
48	80.1309.00.2	1	ANELLO ELASTICO D.42 PER FORO				
49	81.2587.00.2	1	CUSCINETTO SFERE				
50	31.1511.09.2	1	FLANGIA TRIAL/RT4				
51	84.3585.00.2	2	ROSETTA D.6				
52	86.1935.10.2	2	VITE TE M6x25 UNI5737				
53	86.2210.00.2	4	VITE TCEI M8x20 UNI5931				
54	80.6445.00.2	1	LINGUETTA 5x5x30				
55	31.1512.42.2	1	PIGNONE X HONDA G100-S				
56	83.8070.00.2	2	PRIGIONIERO M6x30 UNI5911				
57	11.0020.31.2	1	TAPPO CARICO OLIO				
58	80.2093.00.2	1	ANELLO RADIALE				
59	83.8060.00.2	2	PRIGIONIERO M6x25 UNI5911				
60	84.3585.00.2	2	ROSETTA D.6,4x12,5x1,6				
61	81.4542.00.2	4	DADO M6 UNI5588				
62	83.2029.00.2	1	MOTORE EL. MONOFASE SPECIALE				
62	83.2024.50.2	1	MOTORE EL. TRIFASE SPECIALE				
63	94.0203.32.2	1	POMOLO DI REGOLAZIONE				
64	94.0073.48.2	1	MOLLA				
65	94.0202.32.2	1	LEVA SCARICO RAPIDO				
66	80.3199.00.2	1	ANELLO OR 2,62x21,89				
67	94.0204.32.2	1	OTTURATORE				
68	80.3174.00.2	4	ANELLO OR 2,62x9,92				