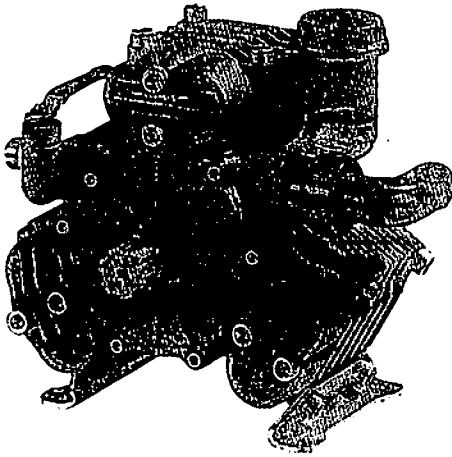


PA 530

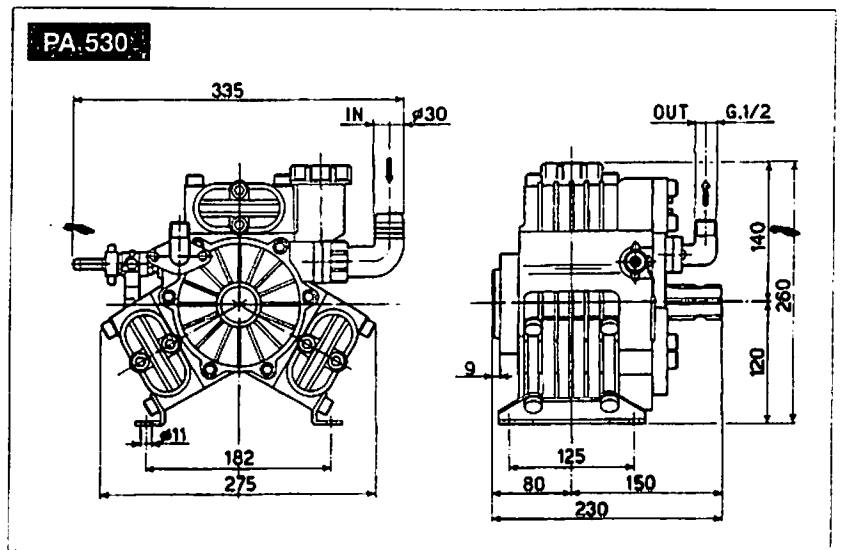
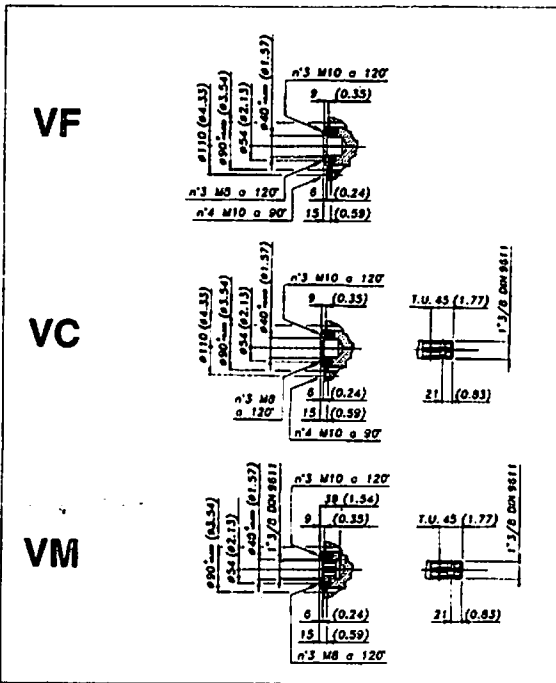


IDROMECCANICA  
BERTOLINI



ALBERO POMPA - PUMP SHAFT

DIMENSIONI D'INGOMBRO - OVERALL DIMENSIONS



**COPPIA DI SERRAGGIO - TORQUE CHART**

CODICE CODE	Q.TY	N. POS.	PA 530	
			N.m	Lbr.ft
23.0015.51.2	3	4	12	8.9
86.2168.00.2	2	40	10	7.4
86.2216.00.2	6	39	10	7.4
86.2730.00.2	2	28	10	7.4
86.3185.00.2	4	18	22	16.2
86.3300.00.2	6	48	44	32.5
86.3560.00.2	8	46	44	32.5
86.3562.00.2	4	32	44	32.5
23.0043.98.3	3	4	12	8.9

TOLLERANZA DI SERRAGGIO: 0 - - 10%  
TOLERANCE ON TORQUE VALUE: 0 - - 10%

Installazione e norme generali di sicurezza  
Pag. 2

Installation and general safety information  
Page 8

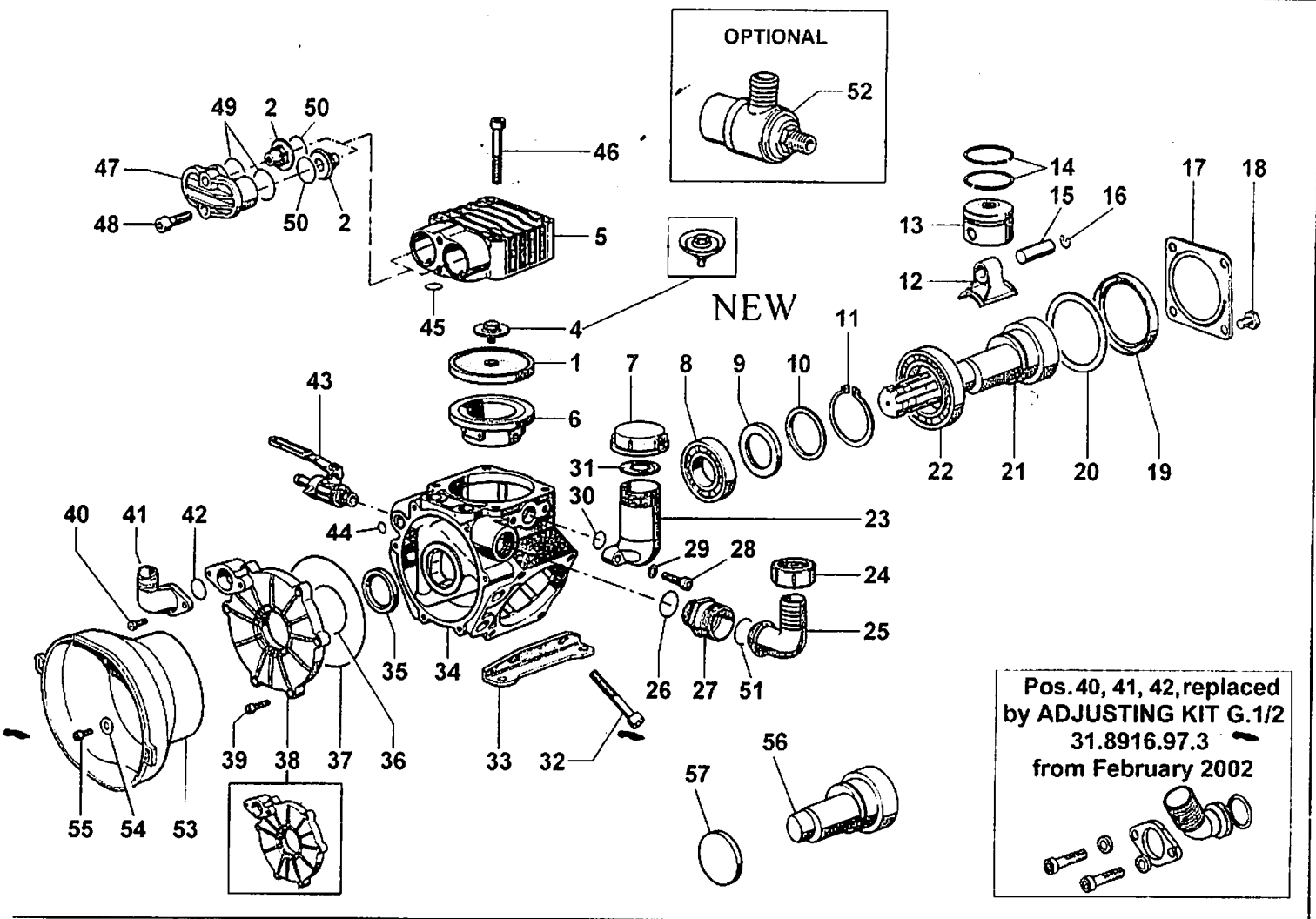
Istruzioni di manutenzione pompe a  
membrana Pag. 5

Maintenance instructions for diaphragm  
pumps Page 11

**KIT RICAMBI - SPARES KIT PA 530**

KIT	CODICE PART NUMBER		23.9880.97.3		23.9829.97.3		23.9828.97.3		23.9873.97.3		23.9826.97.3		23.9875.97.3													
	DESCRIZIONE DESCRIPTION		KIT POMPE PUMP KIT		VAM VALVES ASSY		MEMBRANE BUNA - N DIAPHRAGMS		MEMBRANE DESMOPAN DIAPHRAGMS		MEMBRANE VITON DIAPHRAGMS		MEMBRANE PENTAX DIAPHRAGMS													
	POSIZIONE ESPLOSO POSITION NUMBER		35	19	44	45	49	50	36	37	2	50	49	1	45	1	44	45	49	50	36	37	1	45		
	QUANTITÀ NEL KIT QUANTITIES INCLUDED		1	1	1	6	6	6	1	1	6	6	6	3	6	3	6	3	1	6	6	6	1	1	3	6

PA 530



Pos. 40, 41, 42, replaced by ADJUSTING KIT G.1/2 31.8916.97.3 from February 2002

NOMENCLATURA RICAMBI POMPE A MEMBRANA "PA 530"

POS.	CODICE PART NUMBER	Q.TY	DENOMINAZIONE DESCRIPTION	POS.	CODICE PART NUMBER	Q.TY	DENOMINAZIONE DESCRIPTION
1	23.0011.31.2	3	MEMBRANA PISTONE BUNA-N	29	84.3685.00.2	2	ROSETTA D.8,2x15x1,5
1	23.0011.33.2	3	MEMBRANA PISTONE VITON (OPT.)	30	80.3180.00.2	1	ANELLO OR 2,62x15,08
1	23.0011.00.2	3	MEMBRANA PISTONE DESMOPAN (OPT.)	31	82.4120.00.2	1	GUARNIZIONE D.45
2	23.0805.97.3	6	GR.VALVOLA A/M	32	86.3562.00.2	4	VITE TCEI M10x70 UNI5931
4	23.0043.98.3	3	KIT PIATTELLO/VITE MEMBRANA	33	23.0018.61.2	2	PIEDINO POMPA
4	23.0015.51.3	3	VITE MEMBRANA fino al 12/98	34	23.0001.09.2	1	CARTER POMPA
4	23.0009.32.2	3	PIATTELLO fino al 12/98	35	80.2134.50.2	1	ANELLO RADIALE "VC" - "VM"
5	23.0002.09.2	3	TESTATA	36	80.3209.80.2	1	ANELLO OR 2,62x50,47
6	23.0020.01.2	3	CAMICIA	37	80.3210.68.2	1	ANELLO OR 2,62x120,32
7	86.2780.00.2	1	TAPPO SERBATOIO OLIO	38	23.0046.09.2	1	COPERCHIO CARTER
8	81.2846.00.2	1	CUSCINETTO SFERE	38	23.0006.09.2	1	COPERCHIO CARTER fino al 6/99
9	23.0019.76.2	1	ANELLO SERRAGGIO BIELLA	39	86.2216.00.2	6	VITE TCEI M6x25 UNI5931
10	26.0047.76.2	1	ANELLO SERRAGGIO BIELLA	40	86.2168.00.2	2	VITE TCEI M6x22 UNI5931
11	80.1377.00.2	1	ANELLO SEEGER D.55	41	31.1003.09.2	1	RACCORDO G.1/2 CURVO
12	23.0005.09.2	3	BIELLA SINGOLA IN ALLUMINIO	41	31.1444.09.2	1	RACCORDO 1/2" NPT CURVO (OPTIONAL)
12	23.0045.11.2	3	BIELLA SINGOLA IN BRONZO (OPT)	41	31.8916.97.3	1	KIT MANDATA G.1/2 ORIENTABILE
13	23.0007.09.2	3	PISTONE	41	31.8918.97.3	1	KIT MANDATA G.1/2 ORIENTABILE (OPTIONAL)
14	81.8504.50.2	6	FASCIA ELASTICA D.55	42	80.3218.00.2	1	ANELLO OR 3,0x22
15	85.2006.70.2	3	SPINOTTO D. 15x46	43	84.5544.10.2	1	RUBINETTO A SFERA G.3/8
16	80.0021.00.2	6	ANELLO PER FORO D.15	44	80.3176.00.2	1	ANELLO OR 2,62x11,91
17	17.0013.81.2	1	COPERCHIO P.D.F.	45	80.3189.00.2	6	ANELLO OR 2,62x18,72
18	86.3185.00.2	4	VITE TE M10x16 UNI5739	46	86.3560.00.2	8	VITE TCEI M10x65 UNI5931
19	80.2264.10.2	1	ANELLO RADIALE	47	23.0003.09.2	3	COPERCHIO VALVOLE
20	17.0024.76.2	1	DISTANZIALE ANELLO DI TENUTA	48	86.3300.00.2	6	VITE TCEI M10x30
21	23.0023.26.2	1	ALBERO ECCENTRICO "VC"	49	80.3219.20.2	6	ANELLO OR 3,0x35
21	23.0024.26.2	1	ALBERO ECCENTRICO "VM"	50	80.3207.00.2	6	ANELLO OR 2,62x29,82
22	81.2972.00.2	1	CUSCINETTO SFERE	51	80.3219.00.2	1	ANELLO OR 3,0x25
23	23.0008.32.2	1	SERBATOIO OLIO	52	24.3040.97.3	1	VALVOLA SICUREZZA 40 BAR (OPTIONAL)
24	82.0067.50.2	1	GALLETTO G.1"1/4	53	31.1487.32.2	1	CUFFIA DI PROTEZIONE (OPTIONAL)
25	84.0580.00.2	1	RACCORDO CURVO D.30	54	84.3618.00.2	3	ROSETTA D.6,6x18x2 (OPTIONAL)
25	84.0565.00.2	1	RACCORDO CURVO D.32 (OPTIONAL)	55	86.2086.00.2	3	VITE TCEI M6x14 UNI5931 (OPTIONAL)
26	80.3207.00.2	1	ANELLO OR 2,62x29,82	56	23.0028.26.2	1	ALBERO ECCENTRICO "VF"
27	83.5089.00.2	1	NIPPLIO G.1 - G.1"1/4	57	80.2099.50.2	1	CAPPELLOTTA "VF"
28	86.2730.00.2	2	VITE TCEI M8x30 UNI5931				

\* IN VITON REPLACE THE LAST 3 NUMBERS BY...50.2

Δ IN VITON REPLACE THE LAST 3 NUMBERS BY...69.2

Q IN VITON REPLACE THE LAST 3 NUMBERS BY...85.2