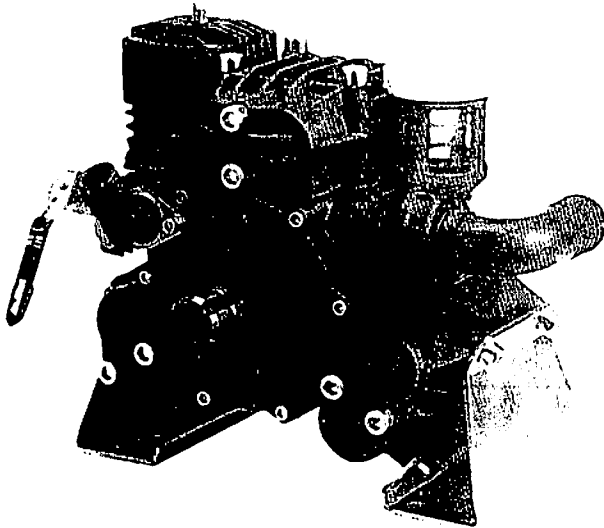


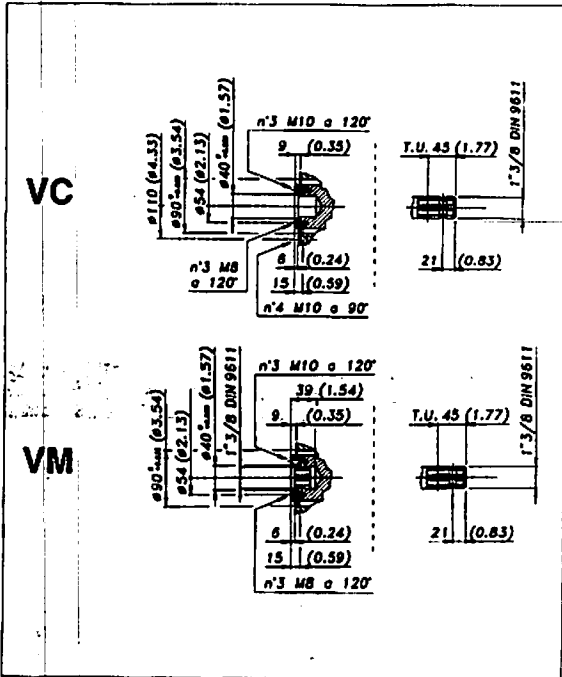
PA 830



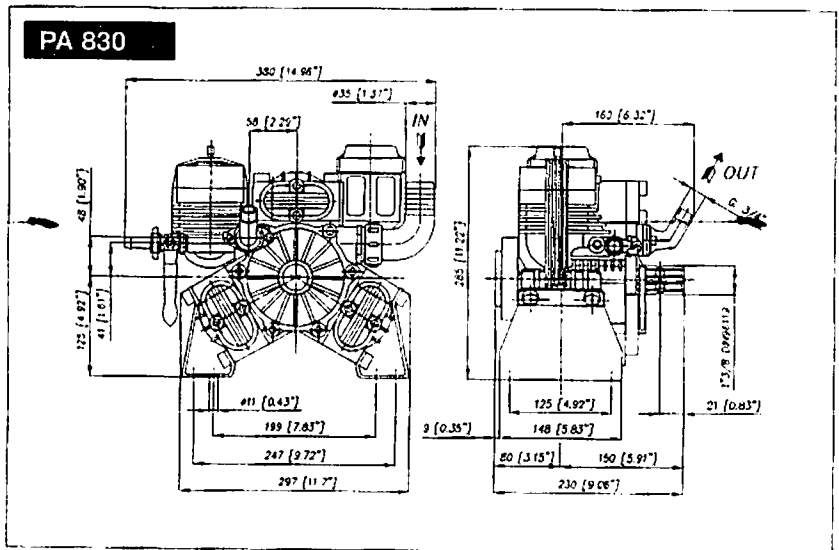
IDROMECCANICA
BERTOLINI



ALBERO POMPA - PUMP SHAFT



DIMENSIONI D'INGOMBRO - OVERALL DIMENSIONS



Installazione e norme generali di sicurezza

Pag. 2

Installation and general safety information

Page 8

Istruzioni di manutenzione pompe a

membrana Pag. 5

Maintenance instructions for diaphragm

pumps Page 11

COPPIA DI SERRAGGIO - TORQUE CHART

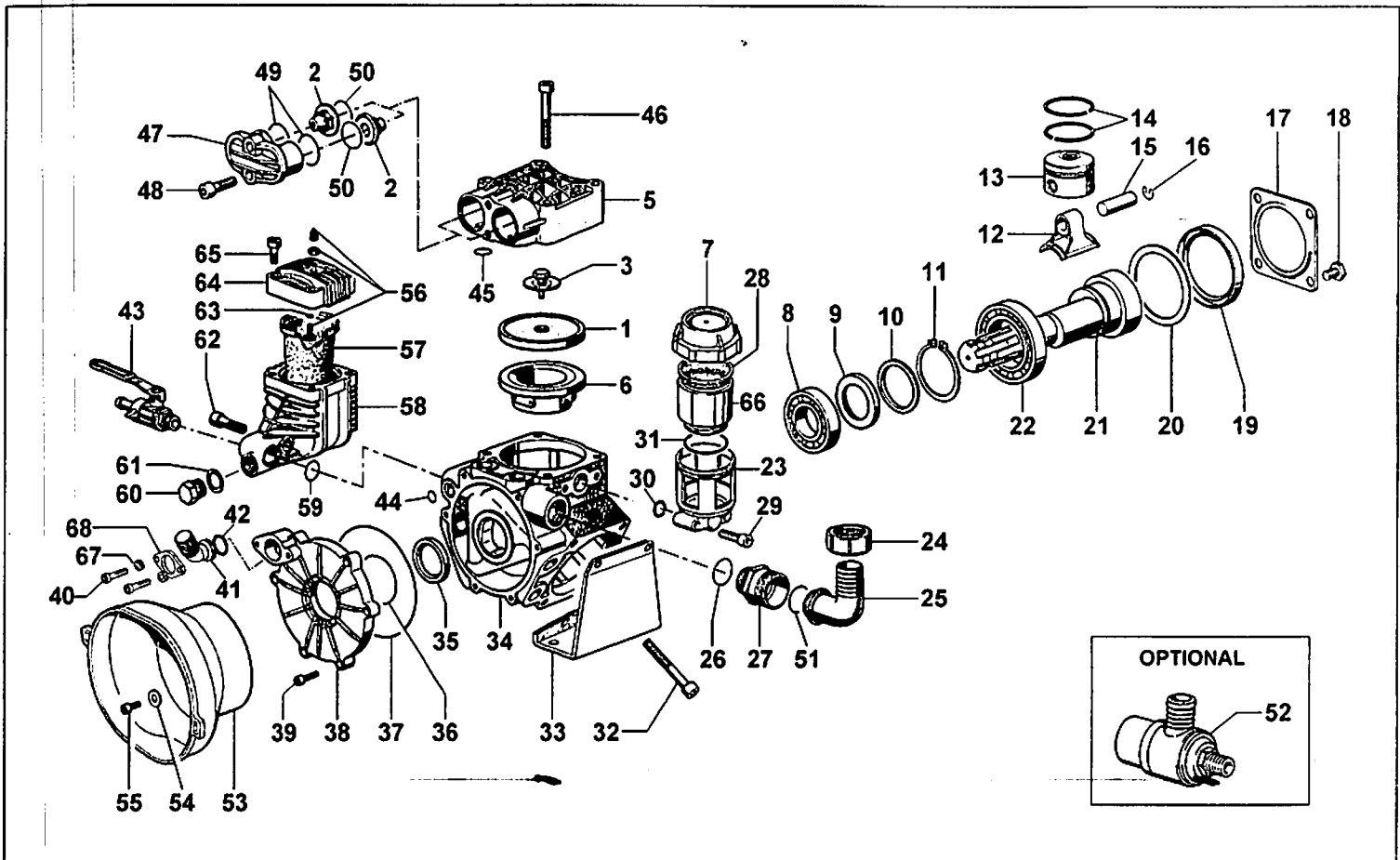
CODICE PART CODE	Q.TY	N. POS.	PA 830	
			N.m	Lbr.ft
23.0055.97.3	3	3	12	8.9
86.2168.00.2	2	40	10	7.4
86.2216.00.2	6	39	10	7.4
86.2730.00.2	2	28	10	7.4
86.3185.00.2	4	18	22	16.2
86.3300.00.2	6	48	44	32.5
86.3575.00.2	4	46	44	32.5
86.3590.00.2	8	32	44	32.5
86.3985.00.2	1	62	68	50.2

TOLLERANZA DI SERRAGGIO: 0 -- 10%
TOLERANCE ON TORQUE VALUE: 0 -- 10%

KIT RICAMBI - SPARES KIT PA 830

KIT	CODICE PART NUMBER		23.9881.97.3		23.9829.97.3		23.9830.97.3		23.9874.97.3		23.9827.97.3		23.9876.97.3																	
	DESCRIZIONE DESCRIPTION		KIT POMPA PUMP KIT		VAM VALVES ASSY		MEMBRANE BUNA - N DIAPHRAGMS		MEMBRANE DESMOPAN DIAPHRAGMS		MEMBRANE VITON DIAPHRAGMS		MEMBRANE PENTAX DIAPHRAGMS																	
POSIZIONE ESPLOSO POSITION NUMBER	35	19	44	45	49	50	36	37	59	2	50	49	1	45	57	1	45	57	1	44	45	49	50	36	37	57	59	1	45	57
QUANTITÀ NEL KIT QUANTITIES INCLUDED	1	1	1	6	6	6	1	1	1	6	6	6	3	6	1	3	6	1	3	1	6	6	6	1	1	1	1	3	6	1

PA 830



NOMENCLATURA RICAMBI POMPE A MEMBRANA "PA 830"

POS.	CODICE PART NUMBER	Q.TY	DENOMINAZIONE DESCRIPTION	POS.	CODICE PART NUMBER	Q.TY	DENOMINAZIONE DESCRIPTION
1	23.0011.31.2	3	MEMBRANA PISTONE BUNA-N	35	80.2134.50.2	1	ANELLO RADIALE
1	23.0011.33.2	3	MEMBRANA PISTONE VITON (OPT.)	36	80.3200.80.2	1	ANELLO OR 2,62x50,47
2	23.0011.00.2	3	MEMBRANA PISTONE DESMOPAN (OPT.)	37	80.3210.88.2	1	ANELLO OR 2,62x120,32
3	23.0063.97.3	3	GR. VALVOLA VM	38	23.0049.09.2	1	COPERCHIO CARTER
3	23.0063.97.3	3	KIT PIATTELLO INOX + VITE	39	88.2216.00.2	6	VITE TCEI M6x25 UNI5931
5	23.0082.09.2	3	TESTATA	40	88.2108.00.2	2	VITE TCEI M6x16 UNI5931
6	23.0059.01.2	3	CAMICIA D.65	41	31.1516.09.2	1	RACCORDO ORIENTABILE G.3/4
7	23.0124.92.2	1	TAPPO SERBATOIO OLIO	42	80.3218.00.2	1	ANELLO OR 3,0x22
8	81.2848.00.2	1	CUSCINETTO A SFERE	43	84.5544.10.2	1	RUBINETTO A SFERA G.3/8
9	23.0019.76.2	1	ANELLO SERRAGGIO BIELLA	44	80.3176.00.2	1	ANELLO OR 2,62x11,91
10	26.0047.76.2	1	ANELLO SERRAGGIO BIELLA	45	80.3189.00.2	6	ANELLO OR 2,62x18,72
11	80.1377.00.2	1	ANELLO SEEGERIO 65	46	88.3575.00.2	4	VITE TCEI M10x75 UNI5931
12	23.0005.09.2	3	BIELLA IN ALLUMINIO	47	23.0003.09.2	3	COPERCHIO VALVOLE
12	23.0045.11.2	3	BIELLA IN BRONZO (OPTIONAL)	48	88.3300.00.2	8	VITE TCEI M10x30 UNI5931
13	23.0060.09.2	3	PISTONE D.65	49	80.3219.20.2	6	ANELLO OR 3,0x35
14	81.6516.00.2	6	FASCIA ELASTICA D.65	50	80.3207.00.2	6	ANELLO OR 2,62x29,82
15	85.2007.00.2	3	SPINOTTO D.15x54	51	80.3219.10.2	1	ANELLO OR 3,0x30
16	80.0021.00.2	6	ANELLO PER FORO D.15	52	24.2040.97.2	1	VALVOLA SICUREZZA 40 BAR (OPTIONAL)
17	17.0013.61.2	1	COPERCHIO	53	31.1487.32.2	1	CUFFIA DI PROTEZIONE (OPTIONAL)
18	88.3185.00.2	4	VITE TE M10x16 UNI5931	54	84.3818.00.2	3	ROSETTA D.6,6x18x2 (OPTIONAL)
19	80.2264.10.2	1	ANELLO RADIALE	55	88.2088.00.2	3	VITE TCEI M6x14 UNI5931 (OPTIONAL)
20	17.0024.78.2	1	DISTANZIALE	56	88.1609.50.2	1	VALVOLA ARIA COMPLETA
21	23.0023.26.2	1	ALBERO ECCENTRICO "VC"	57	23.0041.31.2	1	MEMBRANA ACCUMULATORE
22	81.2872.00.2	1	CUSCINETTO A SFERE	57	23.0041.33.2	1	MEMBRANA ACCUMULATORE VITON (OPT.)
23	35.0009.09.2	1	CORPO SERBATOIO OLIO	58	23.0039.09.2	1	CORPO ACCUMULATORE
24	82.0070.00.2	1	GALLETTO G.1 1/2	59	80.3182.00.2	1	ANELLO OR 2,62x17,13
25	84.0570.00.2	1	RACCORDO CURVO D.35	60	85.2579.00.2	1	TAPPO G.3/8
25	84.0561.00.2	1	RACCORDO CURVO D.30 (OPTIONAL)	61	82.4107.00.2	1	GUARNIZIONE D.16,5x23x1
25	84.0566.00.2	1	RACCORDO CURVO D.32 (OPTIONAL)	62	88.3685.00.2	1	VITE TCEI M12x50 UNI5931
25	84.0571.00.2	1	RACCORDO CURVO D.38 (OPTIONAL)	63	80.3215.00.2	1	ANELLO OR 3,0x6
26	84.0591.00.2	1	RACCORDO CURVO D.40 (OPTIONAL)	64	11.0004.09.2	1	CALOTTA ACCUMULATORE
26	80.3207.00.2	1	ANELLO OR 2,62x29,82	65	88.2730.00.2	4	VITE TCEI M8x30 UNI5931
27	83.5090.18.2	1	NIPPLA G.1" - G.1 1/2	66	41.0016.32.2	1	SERBATOIO OLIO
28	41.0017.31.2	1	MEMBRANA SERBATOIO OLIO	67	84.3888.00.2	2	ROSETTA D.6 UNI6592
29	88.2862.00.2	2	VITE TBCE M8x45	68	31.1517.81.2	1	FLANGIA BLOCC. RACCORDO ORIENTABILE
30	80.3185.00.2	1	ANELLO OR 2,62x20,24				
31	80.3209.40.2	1	ANELLO OR 2,62x44,12				
32	88.3550.00.2	8	VITE TCEI M10x80 UNI5931				
33	23.0033.61.2	2	PIEDE FISSAGGIO POMPA				
34	23.0001.09.2	1	CARTER				

* IN VITON REPLACE THE LAST 3 NUMBERS BY...50.2

Δ IN VITON REPLACE THE LAST 3 NUMBERS BY...85.2

Q IN VITON REPLACE THE LAST 3 NUMBERS BY...69.2