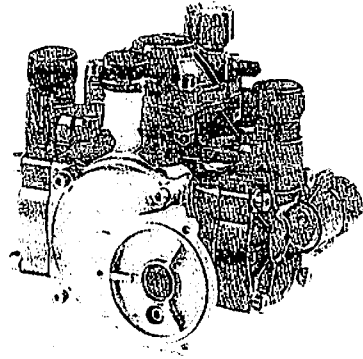
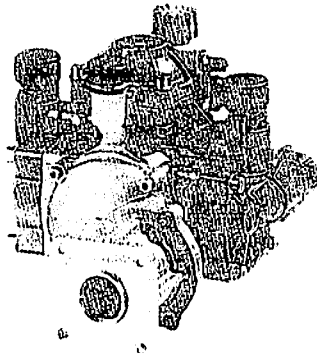


20 RT2

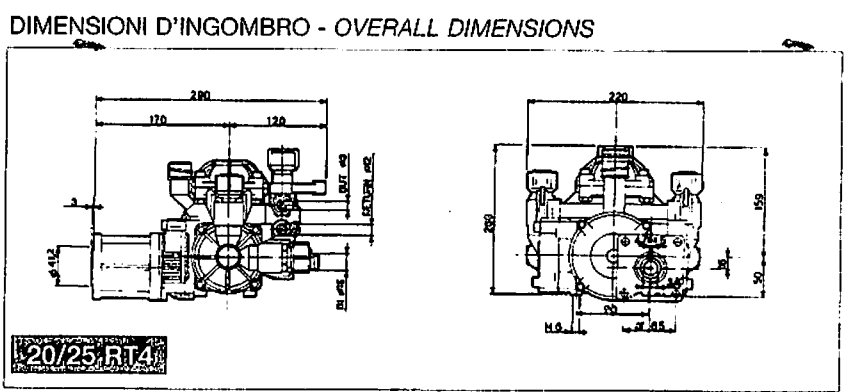
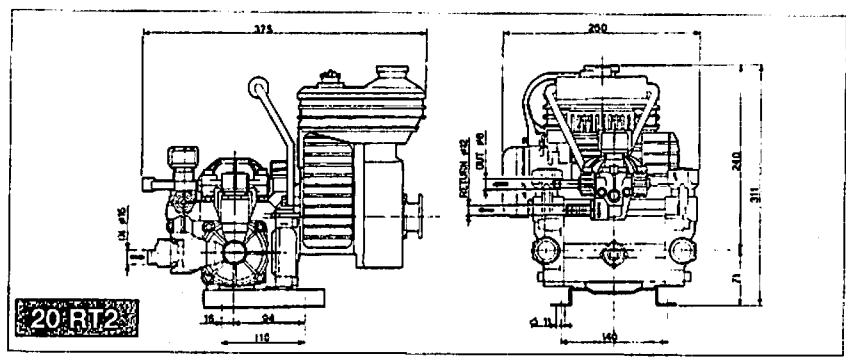
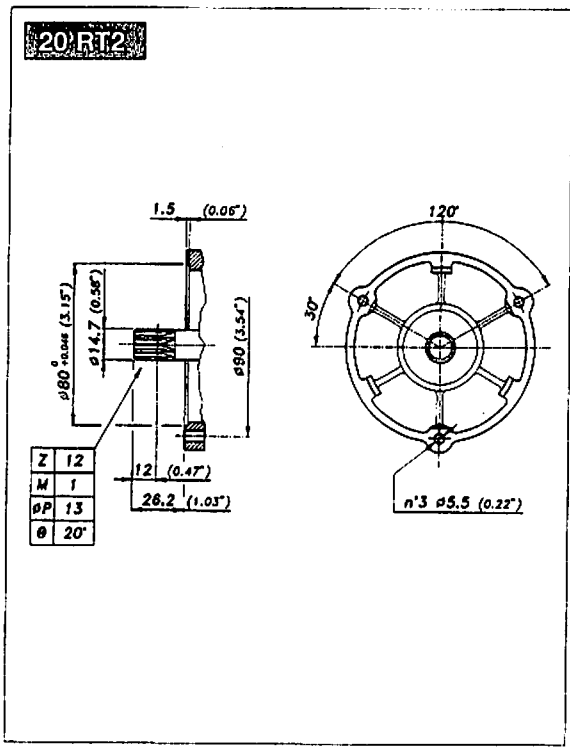


20/25 RT4



ALBERO MOTORE - ENGINE SHAFT

DIMENSIONI D'INGOMBRO - OVERALL DIMENSIONS



Installazione e norme generali di sicurezza
Pag. 2

Installation and general safety information
Page 8

Istruzioni di manutenzione pompe a
membrana Pag. 5

Maintenance instructions for diaphragm
pumps Page 11

COPPIA DI SERRAGGIO - TORQUE CHART

CODICE CODE	Q.TY	N. POS.	20 RT2 - 20/25 RT4	
			N.m	Libr/ft
86.2796.00.2	12	5	22	16.2
94.0048.43.2	2	7	5	3.7
86.2059.00.2	4	14	10	7.4
86.2261.00.2	4	44	10	7.4
86.1943.90.2	2	83	5	3.7
81.4525.00.2	3	46	5	3.7
86.1935.10.2	2	55	5	3.7
86.2566.00.2	4	51	22	16.2
86.2622.00.2	4	51/A	22	16.2

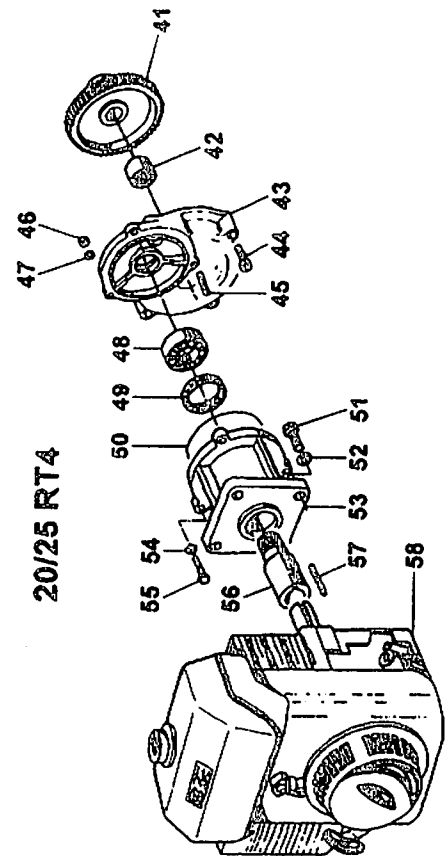
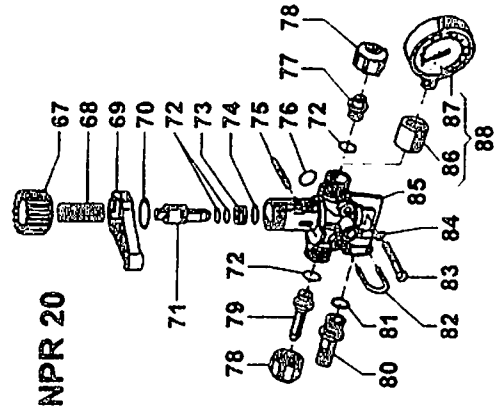
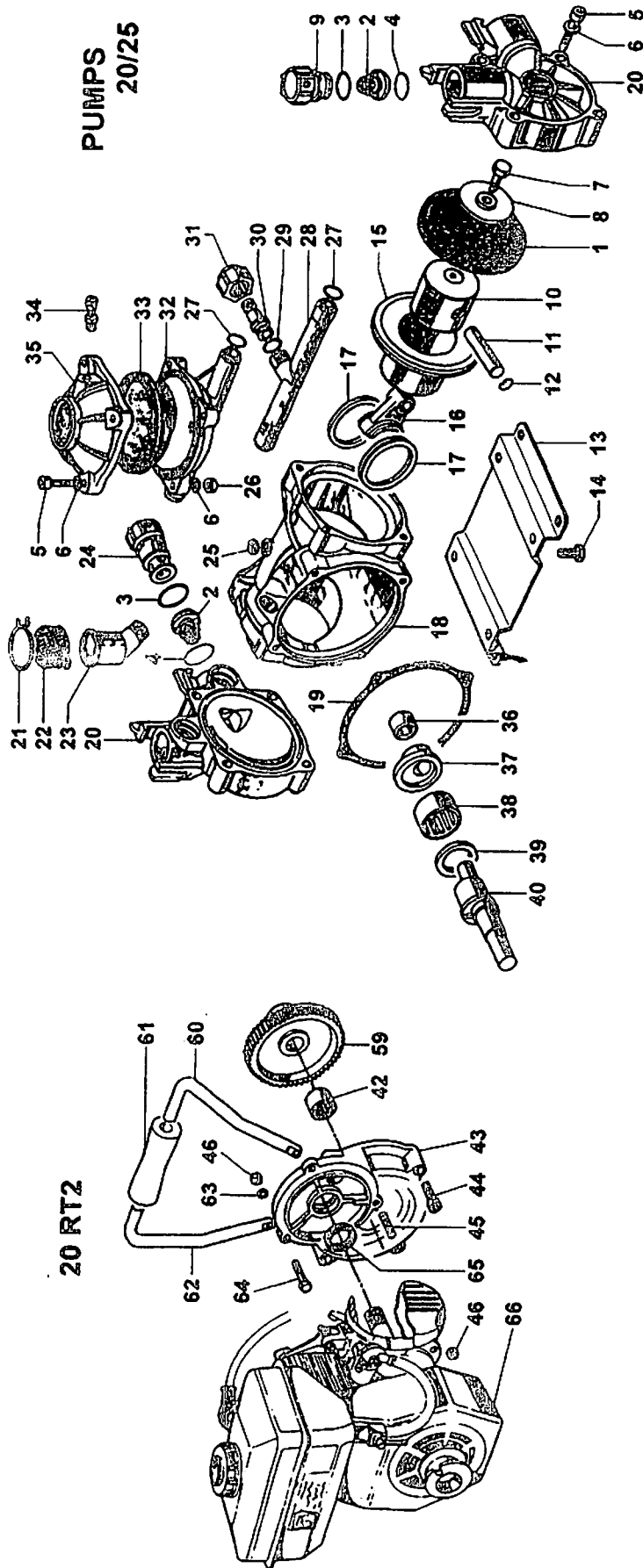
TOLLERANZA DI SERRAGGIO: 0 - 10%
TOLERANCE ON TORQUE VALUE: 0 - 10%

KIT RICAMBI - SPARES KIT 20 RT2 - 20/25 RT4

KIT	CODICE PART NUMBER		94.9883.97.3		94.9884.97.3		94.9870.97.3		94.9871.97.3		94.9826.97.3										
	DESCRIZIONE DESCRIPTION		KIT POMPA RT2 PUMP KIT RT2		KIT POMPA RT4 PUMP KIT RT4		VAM VALVES ASSY		MEMBRANE BUNA - N DIAPHRAGMS		MEMBRANE VITON DIAPHRAGMS										
POSIZIONE ESPLOSO POSITION NUMBER	65	27	3	4	19	49	50	27	3	4	19	2	3	4	1	27	33	1	27	33	3
QUANTITÀ NEL KIT QUANTITIES INCLUDED	1	4	4	4	1	1	1	4	4	4	1	4	4	4	2	4	1	2	4	1	4

20 RT2 - 20/25 RT4

PUMPS
20/25



NOMENCLATURA RICAMBI POMPE A MEMBRANA "20 RT2 - 20/25 RT4"

POS.	CODICE PART NUMBER	QTY	DENOMINAZIONE DESCRIPTION	POS.	CODICE PART NUMBER	QTY	DENOMINAZIONE DESCRIPTION
1	94.0040.31.2	2	MEMBRANA PISTONE BUNA-N	64	86.1943.90.2	2	VITE TCEI M5x45 UNI5931
1	94.0040.33.2	2	MEMBRANA PISTONE VITON (OPT.)	65	80.2035.00.2	1	ANELLO RADIALE
2	94.9828.97.3	2	GR. VALVOLA A/M	66	83.2188.30.2	1	MOTORE TERMICO 2T CM46 SPECIALE
3	80.3219.00.2	4	ANELLO OR 3,0x25	66	83.2100.40.2	1	MOTORE TERMICO 2T OLEOMAC S50 SPECIALE
4	82.4154.50.2	4	GUARNIZIONE D.30x24x1	67	94.0203.32.2	1	POMOLO DI REGOLAZIONE
5	86.2796.00.2	12	VITE TCEI M8x40 UNI5931	68	94.0073.48.2	1	MOLLA
6	84.3685.00.2	16	ROSETTA D.8,2x15x1,5	69	94.0202.32.2	1	LEVA SCARICO RAPIDO
7	94.0048.43.2	2	VITE FISSAGGIO MEMBRANA	70	80.3199.00.2	1	ANELLO OR 2,62x21,89
8	94.0036.32.2	2	PIATTELLO MEMBRANA	71	94.0204.32.2	1	OTTURATORE
9	94.0242.98.2	2	TAPPO MANDATA	72	80.3174.00.2	4	ANELLO OR 2,62x9,92
10	94.0017.08.2	2	PISTONE (serie 20)	73	05.0068.51.2	1	SEDE VALVOLA
10	94.0016.08.2	2	PISTONE (serie 25)	74	80.3056.00.2	1	ANELLO OR 1,78x8,73
11	85.2004.00.2	2	SPINOTTO D.10x35	75	85.1045.00.2	1	SPINA CILINDRICA D.3x30
12	80.0003.00.2	4	ANELLO D.10 PER FORO	76	80.3217.00.2	1	ANELLO OR 3,0x14
13	94.0022.61.2	1	PIEDINO	77	94.0201.32.2	1	TAPPO
14	86.2059.00.2	4	VITE TE M6x14 UNI5739	78	82.0015.00.2	2	GALLETTO G.1/2
15	94.0007.01.2	2	CAMICIA (serie 20)	79	84.1528.00.2	1	RACCORDO MANDATA D.8
15	94.0015.01.2	2	CAMICIA (serie 25)	80	84.1551.00.2	1	RACCORDO SCARICO D.13
16	94.0008.09.2	2	BIELLA SINGOLA	81	80.3178.00.2	1	ANELLO OR 2,62x13,1
17	94.0047.76.2	2	ANELLO SERRAGGIO BIELLA	82	94.0206.49.2	1	BAIONETTA
18	94.0001.09.2	1	CARTER POMPA	83	86.1943.90.2	2	VITE TCEI M5x45 UNI5931
19	94.0080.72.2	1	GUARNIZIONE COPERCHIO CARTER	84	84.3542.00.2	2	ROSETTA D.5,3x10x1
20	94.0002.09.2	2	TESTATA POMPA	85	94.0200.32.2	1	CORPO VALVOLA REGOLAZIONE
21	81.7537.00.2	1	FASCETTA D.33	86	94.0207.32.2	1	MANICOTTO G.1/2-G.1/4
22	94.0044.31.2	1	COPERCHIO SERBATOIO	87	83.0010.00.2	1	MANOMETRO
23	94.0043.32.2	1	SERBATOIO OLIO	88	94.9849.97.3	1	KIT MANOMETRO NPR 20
24	94.0243.98.2	2	TAPPO ASPIRAZIONE				
25	94.0075.66.2	1	PASTIGLIA APPOGGIO				
26	81.4575.00.2	4	DADO M8 UNI5588				
27	80.3181.00.2	4	ANELLO OR 2,62x15,54				
28	94.0014.32.2	1	COLLETTORE				
29	80.3060.00.2	1	ANELLO OR 1,78x12,42				
30	84.0521.00.2	1	RACCORDO CURVO D.20				
31	82.0042.10.2	1	GALLETTO G.3/4				
32	94.0004.09.2	1	ACCUMULATORE INFERIORE				
33	94.0041.31.2	1	MEMBRANA ACCUMULATORE				
33	94.0041.33.2	1	MEMBRANA ACCUMULATORE VITON				
34	86.1605.00.2	1	VALVOLA ARIA				
35	94.0003.09.2	1	ACCUMULATORE SUPERIORE				
36	81.2531.00.2	1	CUSCINETTO A RULLINI				
37	94.0026.32.2	1	DISTANZIALE				
38	81.2688.00.2	1	CUSCINETTO A RULLINI				
39	94.0027.32.2	1	DISTANZIALE				
40	94.0215.26.2	1	ALBERO ECCENTRICO "RT2"- "RT4"				
41	94.0212.42.2	1	INGRANAGGIO Z=51 ("RT4")				
42	81.2546.00.2	1	CUSCINETTO A RULLINI				
43	94.0208.09.2	1	CARTER RIDUTTORE				
44	86.2261.00.2	4	VITE TCEI M6x30 UNI5931				
45	83.8006.00.2	1	PRIGIONIERO M5x18 UNI5914				
46	81.4525.00.2	3	DADO M5 UNI5588				
47	84.3542.00.2	2	ROSETTA D.5,3x10x1				
48	81.2631.00.2	1	CUSCINETTO SFERE				
49	80.2117.00.2	1	ANELLO RADIALE				
50	80.3210.84.2	1	ANELLO OR 2,62x75,87				
51	86.2566.00.2	4	VITE TE 5/16"-24UNF L=3/4"				
51	86.2622.00.2	4	VITE TE M8x22 UNI5739 (HONDA G100)				
52	84.3685.00.2	4	ROSETTA D.8,2x15x1,5				
53	94.0210.09.2	1	FLANGIA MOTORI TERMICI ("RT4")				
54	84.3560.00.2	3	ROSETTA D.5,5x15x1,6				
55	86.1935.10.2	2	VITE TE M5x25 UNI5737				
56	94.0211.42.2	1	PIGNONE Z=10 (SAE 3/4")				
56	94.0228.42.2	1	PIGNONE Z=10 (HONDA G100-S)				
55	94.0218.42.2	1	PIGNONE Z=10 (HONDA G100-O)				
57	80.8436.00.2	1	LINGUETTA 4,75x5x30				
57	80.6445.00.2	1	LINGUETTA 5x5x30 (HONDA G100-S)				
58	83.2482.00.2	1	MOTORE TERMICO 4T TECUMSEH SAE 3/4"				
58	83.2362.00.2	1	MOTORE TERMICO 4T B. & S. SAE 3/4"				
59	94.0213.42.2	1	INGRANAGGIO Z=80 ("RT2")				
60	31.1325.61.2	1	SEMIMANICO DESTRO				
61	82.8410.00.2	1	MANOPOLA				
62	31.1324.61.2	1	SEMIMANICO SINISTRO				
63	84.3539.00.2	5	ROSETTA D.5,3x10x1				

* IN VITON REPLACE THE LAST 3 NUMBERS BY: 102

Δ IN VITON REPLACE THE LAST 3 NUMBERS BY: 051