

# **DESPIECE BOMBA- PISTONES BERTOLINI CKS110**

**BERTOLINI**  
pumps

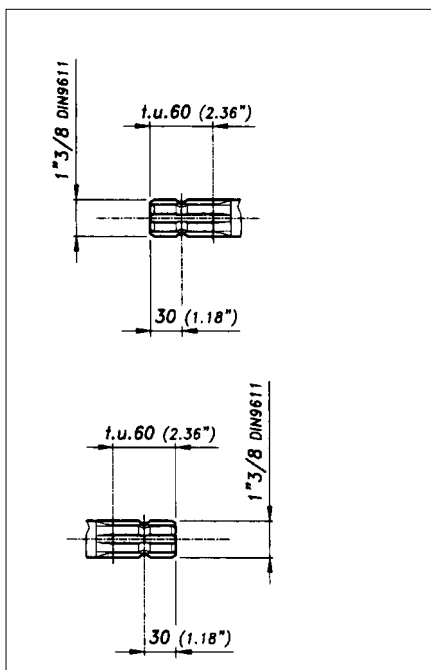
PARA MÁS CONSULTAS O DUDAS:  
LLÁMANOS: 96 545 53 91 - 96 661 52 44  
MÁNDANOS UN WHATSAPP 609 87 53 95  
O UN E-MAIL : INFO@BLASCOMOTOR.COM

**WWW.AGRICOLABLASCOONLINE.COM**

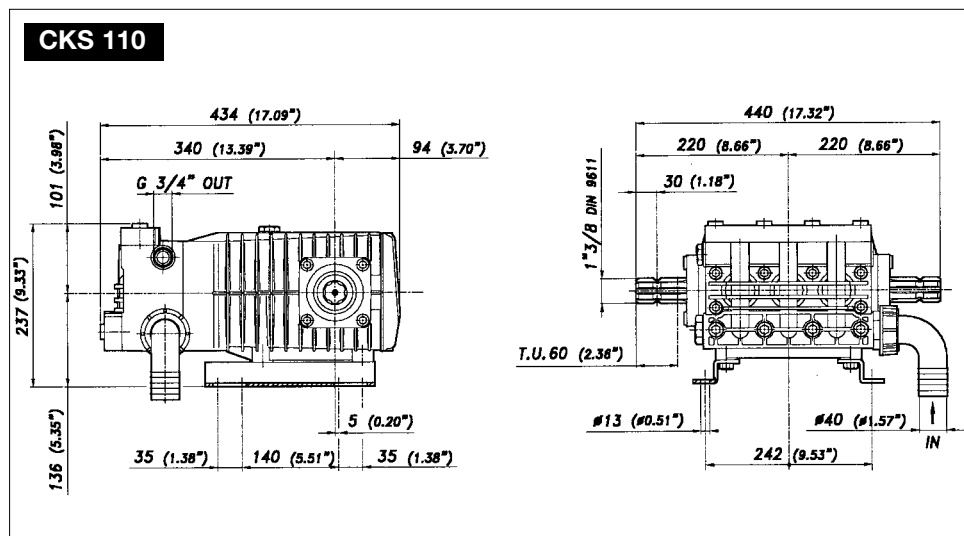
# CKS 110



ALBERO POMPA - PUMP SHAFT



DIMENSIONI D'INGOMBRO - OVERALL DIMENSIONS

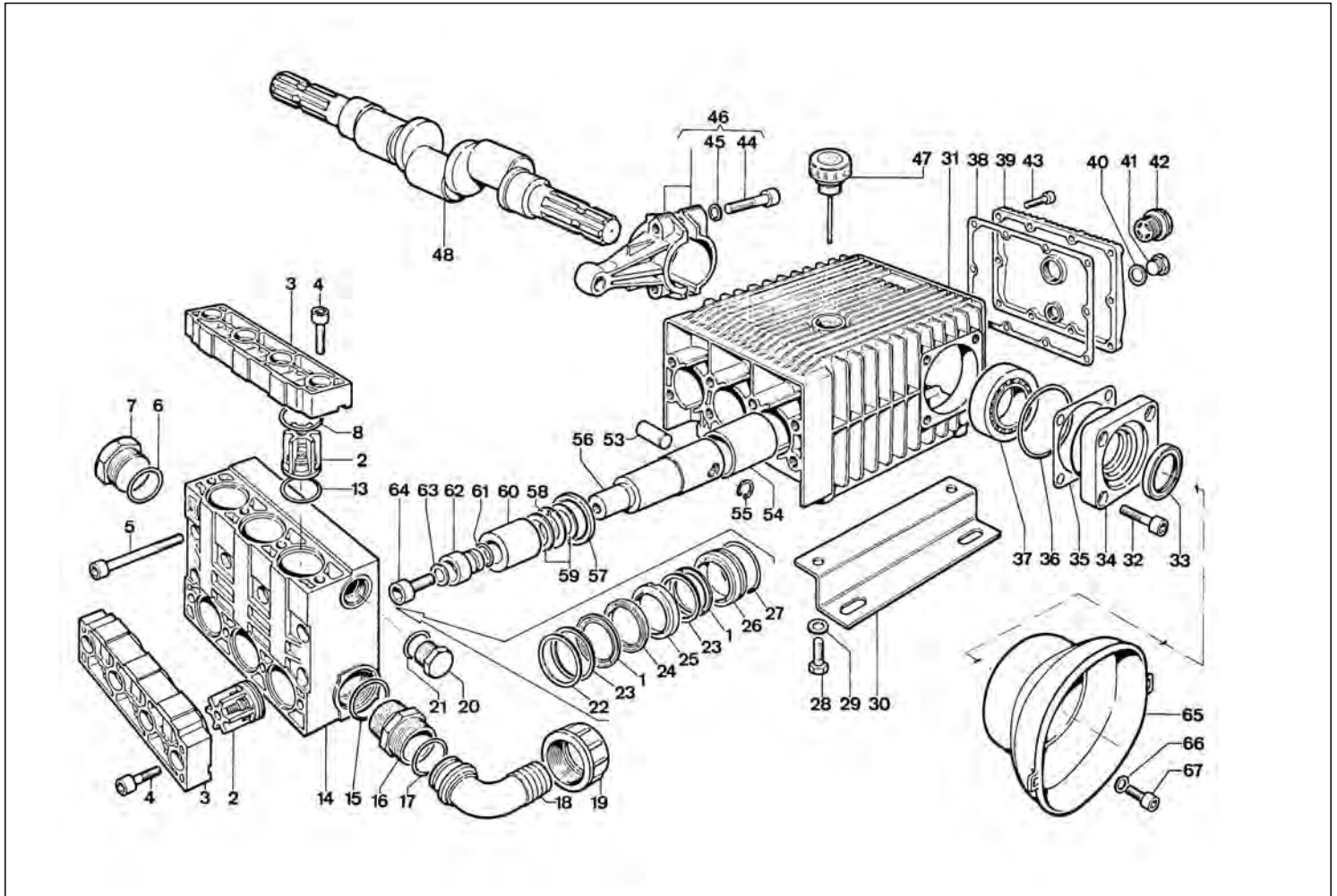


## COPPIA DI SERRAGGIO - TORQUE CHART

CODICE CODE	Q.TY	N. POS.	CKS 110	
			N.m	Lbrft
86.4200.00.2	8	4	108	79.7
86.4090.00.2	6	5	68	50.2
86.2216.00.2	10	43	10	7.4
86.3439.00.2	6	44	40	29.5
86.3696.00.2	8	32	50	36.9
86.3703.00.2	4	28	68	50.2
			(LOCTITE 242)	(LOCTITE 242)
86.3950.00.2	3	64	40	29.5
			(LOCTITE 242)	(LOCTITE 242)
TOLLERANZA DI SERRAGGIO:			0 → - 10%	
TOLERANCE ON TORQUE VALUE:			0 → - 10%	

## KIT RICAMBI - SPARES KIT CKS 110

KIT	CODICE PART NUMBER	73.1027.97.3						73.9870.97.3			73.9841.97.3			73.9843.97.3											
	DESCRIZIONE DESCRIPTION	KIT POMPA PUMP KIT						VAM VALVES ASSY			GUARNIZ. PISTON PACKINGS			GUARNIZ. VITON-PIST. PACKINGS											
POSIZIONE ESPLOSO POSITION NUMBER		38	33	57	61	8	13	36	2	8	13	24	23	1	27	24	23	1	27						
QUANTITÀ NEL KIT QUANTITIES INCLUDED		1	2	3	3	6	6	2	6	6	6	3	6	6	3	3	6	6	3						



## NOMENCLATURA RICAMBI POMPE A PISTONI "CKS 110"

POS.	CODICE PART NUMBER	Q.TY	DENOMINAZIONE DESCRIPTION	POS.	CODICE PART NUMBER	Q.TY	DENOMINAZIONE DESCRIPTION
1	80.2200.00.2	6	ANELLO TENUTA "V" D.45	40	82.4107.00.2	1	GUARNIZIONE D.16,5x23x1
2	73.9801.97.3	6	GR. VALVOLA A/M	41	85.2579.00.2	1	TAPPO G.3/8
3	73.0017.09.2	2	COPERCHIO VALVOLE	42	85.3515.50.2	1	SPIA LIVELLO OLIO CON OR
4	86.4200.00.2	8	VITE TCEI M14x40 UNI5931	43	86.2216.00.2	10	VITE TCEI M6x25 UNI5931
5	86.4090.00.2	6	VITE TCEI M12x100 UNI5931	44	86.3439.00.2	6	VITE TCEI M10x45 UNI5931
6	80.3209.00.2	1	ANELLO OR 2,62x39,34	45	84.3870.00.2	6	ROSETTA SCHNORR D.10,5
7	85.2740.00.2	1	TAPPO G.1"1/4	46	73.9802.97.3	3	BIELLA COMPLETA
8	80.3262.00.2	6	ANELLO OR 3,53x41,28	47	85.3516.00.2	1	TAPPO + ASTA LIVELLO OLIO
13	80.3251.00.2	6	ANELLO OR 3,53x32,93	48	73.0032.26.2	1	ALBERO ECCENTRICO (vr."P")
14	73.0214.09.2	1	CORPO POMPA	53	85.2007.40.2	3	SPINOTTO D.18x35
15	80.3209.00.2	1	ANELLO OR 2,62x39,34	54	80.4468.00.2	3	BOCCOLA AUTOLUBRIFICANTE
16	83.5090.35.2	1	NIPPLO G.1"1/4-G.1"1/2	55	80.1137.00.2	6	ANELLO ELS D.18 PER FORO
17	80.3219.10.2	1	ANELLO OR 3,0x30	56	73.0407.09.2	3	GUIDA PISTONE
18	84.0591.00.2	1	RACCORDO CURVO D.40	57	80.2180.00.2	3	ANELLO RADIALE
19	82.0070.00.2	1	GALLETTO G.1"1/2	58	84.4301.00.2	3	ROSETTA PARASPRUZZI
20	85.2693.00.2	1	TAPPO G.3/4	59	73.0056.53.2	6	DISTANZIALE FISSAGGIO PISTONE
21	80.3218.00.2	1	ANELLO OR 3,0x22	60	73.0010.18.2	3	PISTONE CERAMICO D.45
22	73.0039.53.2	3	DISTANZIALE DI FONDO	61	80.3195.50.2	3	ANELLO OR 2,62x20,24 VITON
23	73.0044.32.2	6	ANELLO DI SPINTA	62	73.0041.51.2	3	RONDELLA FISSAGGIO PISTONE
24	73.0040.32.2	3	ANELLO ANTIESTRUSIONE	63	84.3872.00.2	3	RONDELLA CON TENUTA
25	73.0058.53.2	3	LANTERNA ANTERIORE	64	86.3950.00.2	3	VITE TCEI M12x45 UNI5931 INOX
26	73.0070.53.2	3	LANTERNA POSTERIORE	65	31.1482.32.2	1	CUFFIA DI PROTEZIONE (OPTIONAL)
27	80.3283.00.2	3	ANELLO OR 3,53x58,74	66	84.3710.00.2	2	ROSETTA D.9x24x2 UNI6593 (OPTIONAL)
28	86.3703.00.2	6	VITE TE M12x25 UNI5739	67	86.2475.00.2	2	VITE TCEI M8x14 UNI5931 (OPTIONAL)
29	84.3906.00.2	6	ROSETTA ELS D.13 UNI1751				
30	73.0024.61.2	2	PIEDINO POMPA				
31	73.0400.09.2	1	CARTER POMPA				
32	86.3696.00.2	8	VITE TCEI M12x25 UNI5931				
33	80.2143.00.2	2	ANELLO RADIALE				
34	73.0412.09.2	2	SUPPORTO CUSCINETTO D.72				
35	73.0413.65.2	1	SPESSORE SP.0,1				
35	73.0414.65.2	1	SPESSORE SP.0,2				
36	80.3210.67.2	2	ANELLO OR 2,62x88,57				
37	81.2859.00.2	2	CUSCINETTO RULLI CON.				
38	73.0065.72.2	1	GUARNIZIONE COPERCHIO POSTERIORE				
39	73.0401.09.2	1	COPERCHIO POSTERIORE				

\* IN VITON REPLACE THE LAST 3 NUMBERS BY....50.2