



REPUESTOS MOTOR MINSEL



M150





AVDA. SANTA POLA Nº1
 ELCHE (ALICANTE) 03203
 TELF. 96 661 52 44
 FAX . 96 545 53 91
 www.agricolablasco.com

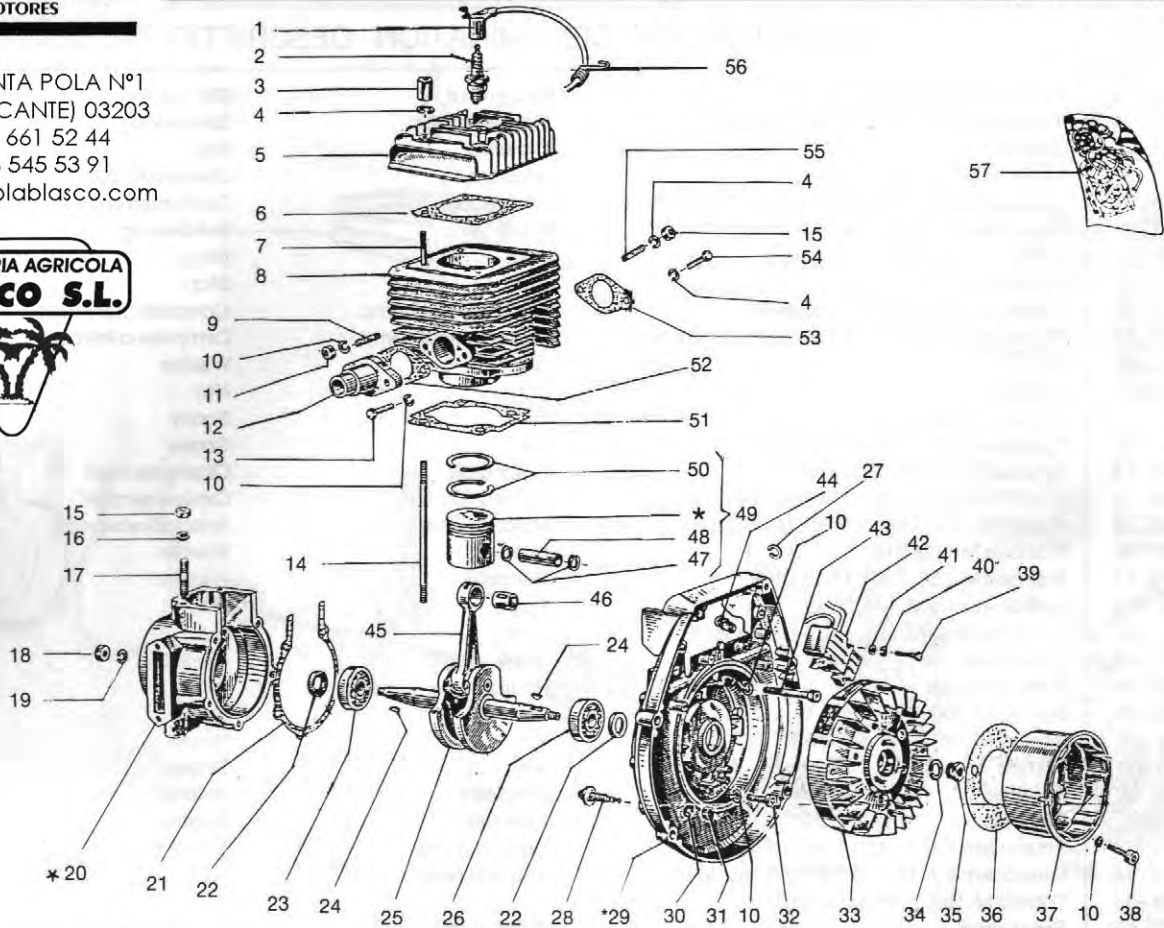
MAQUINARIA AGRICOLA
BLASCO S.L.



MOTOR BASE SIN ARRANCADOR
MOTEUR BASE SANS DEMARREUR
BASE ENGINE WITHOUT STARTER

Ejecución actual
 Updated execution

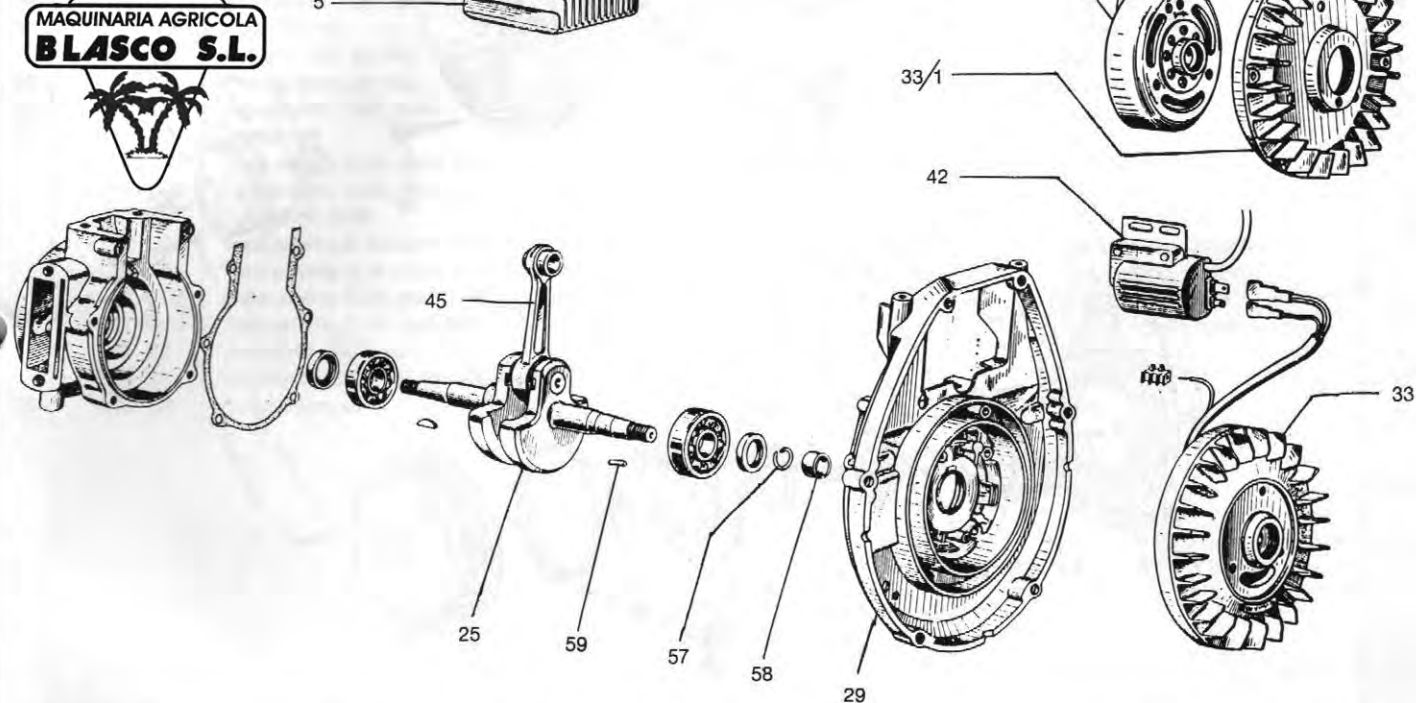
CATALOGO RECAMBIOS SPARE PARTS		
TABLA TABLE	1	1
FECHA DATE	1 / 91	



Nr. No.	CODIGO CODE	DENOMINACION - DENOMINATION - DESCRIPTION			C.
1	1511 - 05	Capuchón bujía	Prise de bougie	Cap	1
2	5011 - 36	Bujía M-14, L86 C, B6 HS	Bougie	Spark plug	1
	5011 - 39	Bujía M-14, L82 C, B7 HS (estac.)	Bougie	Spark plug	1
3	1007 - 08	Tuerca culata M-100, 5 HP	Ecrou	Nut	4
	1507 - 08	Tuerca culata, M-150, 7 HP, M-165, 8 HP	Ecrou	Nut	4
4	763 - 02	Arandela	Rondelle	Washer	6
5	1007 - 26	Culata M-100, 5 HP	Culasse	Cylinder head	1
	1507 - 26	Culata M-150, 7 HP, M-165, 8 HP	Culasse	Cylinder head	1
6	1007 - 02	Junta culata M-100, 5 HP	Joint	Gasket	1
	1507 - 02	Junta culata M-150, 7 HP	Joint	Gasket	1
	1507 - 28	Junta culata M-165, 8 HP	Joint	Gasket	1
7	676 - 57	Prisionero M-150, 7 HP, M-165, 8 HP	Goujon	Stud	4
8	1007 - 01	Cilindro Ø 50 M-100, 5 HP	Cylindre	Cylinder	1
	1007 - 15	Cilindro Ø 50,5 M-100, 5 HP	Cylindre	Cylinder	1
	1507 - 01	Cilindro Ø 59 M-150, 7 HP	Cylindre	Cylinder	1
	1507 - 17	Cilindro Ø 59,5 M-150, 7 HP	Cylindre	Cylinder	1
	1507 - 27	Cilindro Ø 61 M-165, 8 HP	Cylindre	Cylinder	1
9	1507 - 13	Prisionero	Goujon	Stud	1
10	763 - 01	Arandela	Rondelle	Washer	11
11	323 - 07	Tuerca	Ecrou	Nut	1
12	1507 - 07	Pipa carb. Ø 25 recta (52 mm.)	Pipe 25 Ø droit	Pipe 25 Ø straig.	1
	1507 - 14	Pipa carb. Ø 25 curva	Pipe 25 Ø courbe	Pipe 25 Ø curve	1
	1507 - 18	Pipa carb. Ø 25 corta (39 mm.)	Pipe 25 Ø droit	Pipe 25 Ø straig.	1
	1507 - 15	Pipa carb. Ø 24 recta	Pipe 24 Ø droit	Pipe 24 Ø straig.	1
	1507 - 16	Pipa carb. Ø 24 curva	Pipe 24 Ø courbe	Pipe 24 Ø curve	1
13	993 - 10	Tornillo	Vis	Screw	1
14	1007 - 13	Prisionero cilindro M-100, 5 HP	Goujon	Stud	4
15	323 - 03	Tuerca M-150, 7 HP, M-165, 8 HP	Ecrou	Nut	5
16	763 - 02	Arandela M-150, 7 HP, M-165, 8 HP	Rondelle	Washer	4
17	676 - 70	Prisionero M-150, 7 HP, M-165, 8 HP	Goujon	Stud	4
18	1503 - 17	Tuerca	Ecrou	Nut	1
19	763 - 04	Arandela	Rondelle	Washer	1
20	1001 - 81	Carter cpl. P/Vol. E.E. M-100, 5 HP	Carter moteur comp.	Complete crankcase	1
	1501 - 81	Carter cpl. P/Vol. E.E. M-150, 7 HP, M-165, 8 HP	Carter moteur comp.	Complete crankcase	1
21	1001 - 03	Junta carter M-100, 5 HP	Joint	Gasket	1
	1501 - 03	Junta carter M-150, 7 HP, M-165, 8 HP	Joint	Gasket	1
22	1001 - 05	Retén M-100, 5 HP	Bague d'étanchéité	Oil seal	2
	1501 - 08	Retén M-150, 7 HP, M-165, 8 HP	Bague d'étanchéité	Oil seal	2

AVDA. SANTA POLA Nº1
 ELCHE (ALICANTE) 03203
 TELF. 96 661 52 44
 FAX . 96 545 53 91
 www.agricolablasco.com

MAQUINARIA AGRICOLA
BLASCO S.L.



Nr. No.	CODIGO CODE	DENOMINACION - DESCRIPTION	Fecha modificación Modification date	Números motores Engines numbers	Intercamb. Interchang.
2	1511 - 10	Bujía M-18	*	*	No
5	1007 - 06	Culata M-18, M-100	21-9-88	10020920	Si
	1507 - 06	Culata M-18, M-150	21-7-87	150126962	Si
25	1503 - 80	Cigüeñal cpl. Ø 16 M-150	-	-	No
29	1001 - 01	Carter L.V. M-100	-	-	No
	1501 - 01	Carter L.V. M-150	-	-	No
33	1011 - 58	Volante E.D. c/luz M-100	-	-	(1)
	1011 - 90	Volante P.D. s/luz M-100	-	-	No
	1511 - 50	Volante P.D. c/luz Ø 16 M-150	-	-	No
	1511 - 54	Volante P.I. c/luz Ø 16 M-150	-	-	No
	1511 - 58	Volante E.D. c/luz Ø 16 M-150	-	-	No
	1511 - 59	Volante E.I. c/luz Ø 16 M-150	-	-	No
	1511 - 70	Volante E.D. c/luz Ø 20 M-150	-	-	(2)
	1511 - 71	Volante E.I. c/luz Ø 20 M-150	-	-	No
33/1	1011 - 26	Rodete ventilador M-100	-	-	No
42	1511 - 08	Bobina de alta tensión M-100-150	-	-	No
	1511 - 20	Bobina electrónica M-100-150	-	-	No
57	1503 - 13	Anillo tensor de leva M-100-150	-	-	No
58	1511 - 09	Leva platinos derecha M-100-150	-	-	No
	1511 - 25	Leva platinos izquierda M-100-150	-	-	No
	1511 - 30	Casquillo volante E. Ø 16	-	-	No
59	1503 - 16	Rodillo Ø 4x12 M-150	-	-	No

* Para cambiar bujía M-18 a bujía M-14 hay que poner las culatas de M-14 (1007-26 y 1507-26)

(1) Sustituido por Kit G-1001 o por platinos dcha. (1011-90 + 1511-09)

(2) Sustituido por Kit G-1000

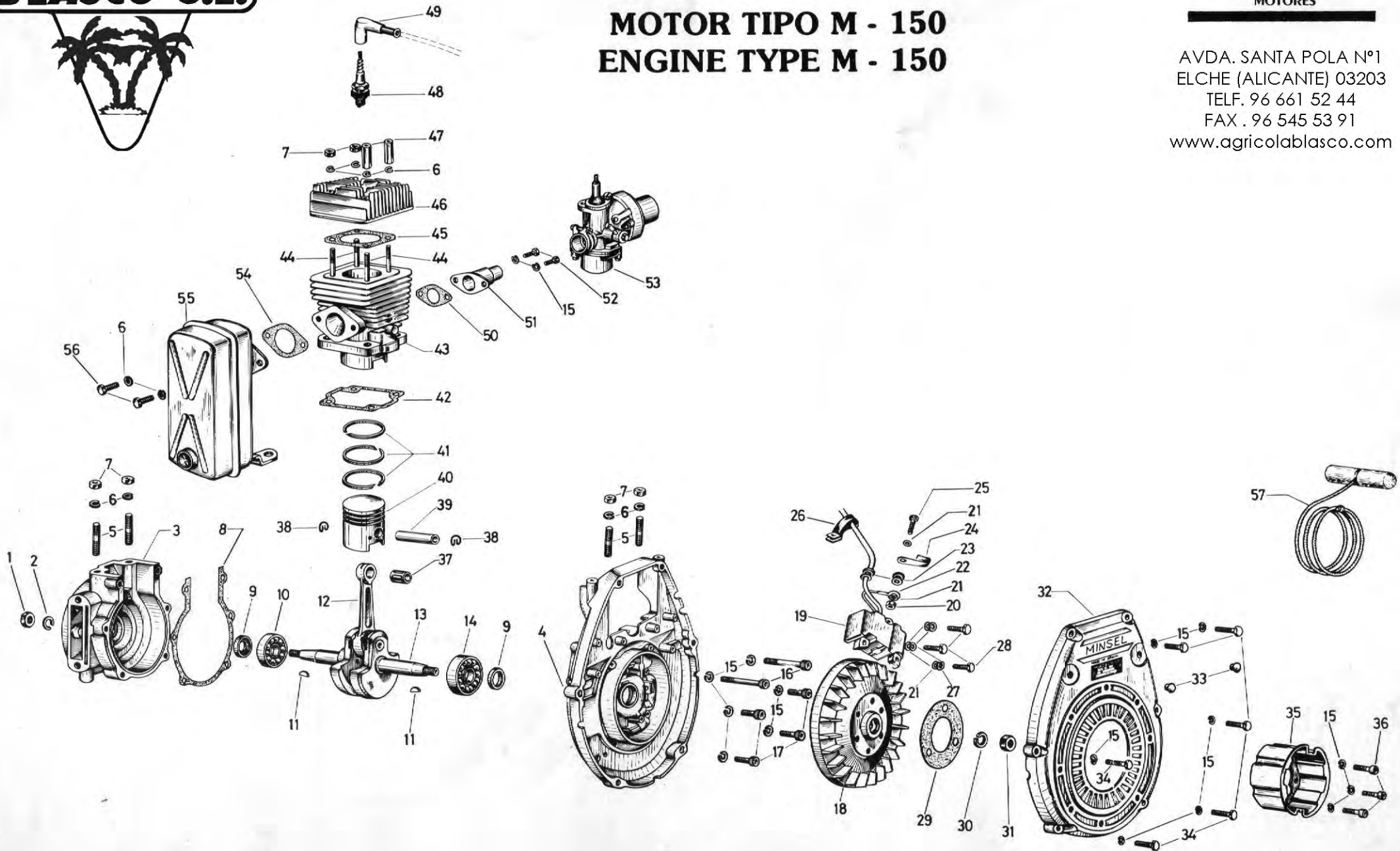
MAQUINARIA AGRICOLA
BLASCO S.L.



MOTOR TIPO M - 150 ENGINE TYPE M - 150



AVDA. SANTA POLA N°1
ELCHE (ALICANTE) 03203
TELF. 96 661 52 44
FAX . 96 545 53 91
www.agricolablasco.com



**MAQUINARIA AGRICOLA
BLASCO S.L.**



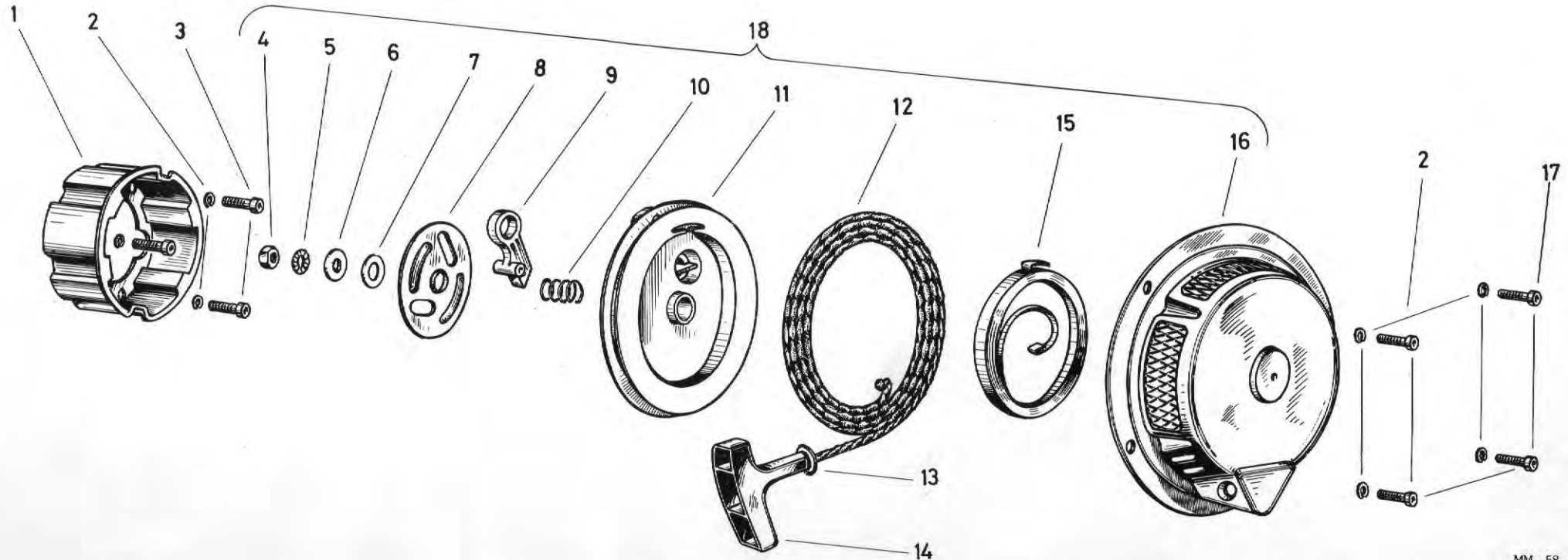
ARRANCADOR REVERSIBLE RECOIL STARTER

**Motor tipo: M - 150
Engine type: M - 150**



AVDA. SANTA POLA Nº1
ELCHE (ALICANTE) 03203
TELF. 96 661 52 44
FAX . 96 545 53 91
www.agricolablasco.com

Nr. No.	DENOMINACION PART NAME	REFERENC. CODE	CANT. QTY
1	Polea arranque — Starter pulley	1542 - 24	1
2	Arandela B6 — Washer B6 DIN 127	763 - 01	7
3	Tornillo M6 x 15 — Screw M6 x 15 DIN 912 8.8	992 - 27	3
4	Tuerca M8 — Hexagonal nut M8 DIN 934 6.8	323 - 03	1
5	Arandela Ø8,4 — Washer Ø8,4 DIN 6798	750 - 04	1
6	Arandela de freno — Thrust washer	1542 - 12	1
7	Arandela acerada — Steel washer	1542 - 13	1
8	Disco de freno — Friction plate	1542 - 07	1
9	Uña de arranque — Starter ratchet	1542 - 08	1
10	Muelle de freno — Friction spring	1542 - 10	1
11	Carrete — Reel	1542 - 03	1
12	Cuerda de arranque — Starter rope	1542 - 05	1
13	Arandela tope — Stop washer	1542 - 14	1
14	Puño de arranque — Starter handle	1541 - 70	1
15	Resorte espiral — Power spring	1542 - 04	1
16	Caja de arranque — Starter case	1542 - 16	1
17	Tornillo M6 x 15 — Screw M6 x 15 DIN 933 8.8	993 - 39	4
18	Arrancador completo dcha. — Starter assembly right	1542 - 80	
18	Arrancador completo izda. — Starter assembly left	1542 - 90	





CAJA DE CAMBIOS DE 2 VELOCIDADES

AVDA. SANTA POLA Nº1
 ELCHE (ALICANTE) 03203
 TELF. 96 661 52 44
 FAX . 96 545 53 91
 www.agricolablasco.com

