



AGRIA



TRACTOR AGRIA

8900-9900-9940-9945
9940S-9945S, 9900EL

AGRICOLA BLASCO, S.L.

agriaDibujo N.º:
Design N.º:
Dessin N.º:**21**

caja de cambios trasera
rear gear box
boite de vitesses arrière

Pos. Pos. Pos.	Ref. Ref. Ref.	DENOMINACION DESCRIPTION DESIGNATION	8900 DE	8900 DR	8900	9900 E	9900 N	9900 S	9900 Z	9940	9940 S	9945	9945 S	9900 EL	Observaciones Remarks Observations
11	010 960	Arandela distancia Shim plate 25 x 34,5 x 0,4 Cale	X	X	X	X	X	X	X	X	X	X	X	X	
11	010 970	Arandela distancia Shim plate 25 x 34,5 x 1 Cale	X	X	X	X	X	X	X	X	X	X	X	X	
12	013 340	Arandela grower Spring ring 25a x 12 Bague	1	1	1	1	1	1	1	1	1	1	1	1	
13	790 860	Desplazable Sliding gear III-IV Pignon coulissant	1	1	1	1	1	1	1	1	1	1	1	1	
14	790 880	Desplazable Sliding gear I-II Pignon coulissant	1	1	1	1	1	1	1	1	1	1	1	1	
15	253 080	Arandela seeger Spring ring 30a x 2 Bague	1	1	1	1	1	1	1	1	1	1	1	1	
16	025 710	Rodamiento Ball bearing 6206 Roulement à billes	1	1	1	1	1	1	1	1	1	1	1	1	
17	010 740	Arandela distancia Shim plate 31 x 41,5 x 0,2 Cale	X	X	X	X	X	X	X	X	X	X	X	X	
17	010 750	Arandela distancia Shim plate 31 x 41,5 x 0,4 Cale	X	X	X	X	X	X	X	X	X	X	X	X	
17	753 630	Arandela distancia Shim plate 31 x 41,5 x 1 Cale	X	X	X	X	X	X	X	X	X	X	X	X	
17	753 650	Arandela distancia Shim plate 31 x 41,5 x 2 Cale	X	X	X	X	X	X	X	X	X	X	X	X	
18	769 030	Casquillo distancia piñón ataque Spacer Entretoise	1	1	1	1	1	1	1	-	-	-	-		
19	013 950	Arandela seeger Spring ring 72i x 2,5 Bague	7	7	7	7	7	7	7	7	7	7	7		
20	767 890	Rodamiento Roller bearing NUP 2.306 Roulement à rouleaux	1	1	1	1	1	1	1	1	1	1	1	1	
21	769 480	Piñón cónico trasero Bevel gear (backward) Pignon conique arrière			1	1	1	1	1	1	1	-	-		Hasta máq. N° Up to mach. N° Jusqu'à mach. N°

922 188

agriaDibujo N.º:
Design N.º:
Dessin N.º:**21****caja de cambios trasera**
rear gear box
boite de vitesses arrière

Pos. Pos. Pos.	Ref. Ref. Ref.	DENOMINACION DESCRIPTION DESIGNATION	8900 DE	8900 DR	8900	9900 E	9900 N	9900 S	9900 Z	9940	9940 S	9945	9945 S	9900 EL	Observaciones Remarks Observations
21	775180	Piñón cónico trasero Bevel gear (backward) Z = 9 <i>Pignon conique arrière</i>			1	1	1	1	1	1	1	-	-		<i>Sin sistema "G"</i> Without "G" system <i>Sans système "G"</i>
21	775 170	Piñón cónico trasero Bevel gear (backward) Z = 9 <i>Pignon conique arrière</i>	1	1	1	1	1	1	1	1	1	-	-	1	<i>Con sistema "G"</i> With "G" system <i>Avec système "G"</i>
21	802 320	Piñón cónico trasero Bevel gear (backward) Z = 12 <i>Pignon conique arrière</i>			-	-	-	-	-	-	-	1	1		
22	025 730	Rodamiento Ball bearing 6207 <i>Roulement à billes</i>	4	4	4	4	4	4	4	4	4	4	4	4	
23	794 560	Casquillo estriado Bush, interior grooved <i>Bague fileté intérieur</i>	1	1	1	1	1	1	1	1	1	1	1	1	
24	790 710	Tren fijo Transmission gear <i>Bague</i>	1	1	1	1	1	1	1	1	1	1	1	1	
25	799 300	Eje intermedio fresa Intermediate shaft <i>Axe intermédiaire</i>	1	1	1	1	1	1	1	1	1	1	1	1	
26	013 410	Arandela seeger Spring ring 35a x 1,5 <i>Bague</i>	2	2	2	2	2	2	2	2	2	2	2	2	
27	756 921	Tapón de purga Drain plug <i>Bouchon de vidange</i>			1	1	1	1	1	1	1	1	1		<i>Hasta máq. Nº</i> Up to mach. Nº <i>Jusqu'à mach. Nº</i>
27	801 239	Tapón de purga Drain plug <i>Bouchon de vidange</i>	1	1	1	1	1	1	1	1	1	1	1	1	<i>Desde máq. Nº</i> From mach. Nº <i>De la mach. Nº</i>
28	008 600	Arandela aluminio Washer <i>Rondelle</i>			1	1	1	1	1	1	1	1	1	1	<i>Hasta máq. Nº</i> Up to mach. Nº <i>Jusqu'à mach. Nº</i>
29	042 171	Pitón de cambio Switch socket <i>Patin</i>	1	1	1	1	1	1	1	1	1	1	1		
30	799 750	Palanca interior conexión fresa c. Interior p.l.o. connecting arm <i>Levier intérieur d'accouplement P.F.</i>	1	1	1	1	1	1	1	1	1	1	1	1	
31	008 380	Arandela plana Washer 21 x 40 x 1 <i>Rondelle</i>	1	1	1	1	1	1	1	1	1	1	1	1	

agriaDibujo N.º:
Design N.º:
Dessin N.º:**21**

caja de cambios trasera
rear gear box
boite de vitesses arrière

Pos. Pos.	Ref. Ref.	DENOMINACION DESCRIPTION DESIGNATION	8900 DE	8900 DR	8900	9900 E	9900 N	9900 S	9900 Z	9940	9940 S	9945	9945 S	9900 EL	Observaciones Remarks Observations
32	037 231	Tornillo regulador posición Hollow screw Vis	1	1	1	1	1	1	1	1	1	1	1	1	
33	009 370	Arandela aluminio Washer Rondelle 8,2 x 13,4 x 1,5	1	1	1	1	1	1	1	1	1	1	1	1	
34	000 700	Tornillo hexagonal Screw Vis 8 x 100	1	1	1	1	1	1	1	1	1	1	1		
35	791 530	Palanca exterior conexión fresa c. Exterior p.t.o. connecting arm Lever extérieur d'accouplement P.F.	1	1	1	1	1	1	1	1	1	1	1	1	
36	797 540	Anillo tórico O'ring Joint torique 16 x 20 x 2	1	1	1	1	1	1	1	1	1	1	1	1	
37	803 994	Seguro de cambio Safety hoop Pièce de sécurité	1	1	1	1	1	1	1	1	1	1	1	1	Desde máq. Nº From mach. Nº De la mach. Nº 934 110
38	009 220	Arandela aluminio Washer Rondelle 12 x 24 x 1			1	1	1	1	1	1	1	1	1		Hasta máq. Nº Up to mach. Nº Jusqu'à mach. Nº 934 109
40	761 220	Varilla conexión fresa Connecting rod Tige d'accouplement P. F.	1	1	1	1	1	-	1	1	-	1	-	1	
40	802 605	Varilla conexión fresa Connecting rod Tige d'accouplement P. F.			-	-	-	1	-	-	1	-	1		
41	021 180	Seguro Safety hoop Pièce courbe de sécurité S-15	2	2	2	2	2	2	2	2	2	2	2	2	
42	014 270	Anillo elástico Spring ring Bague 16	2	2	2	2	2	2	2	2	2	2	2	2	
43	765 730	Mando conexión fresa P.t.o. gearshift lever Commande d'accouplement P. F.	1	1	1	1	1	-	1	1	-	-	-		
43	802 602	Mando conexión fresa P.t.o. gearshift lever Commande d'accouplement P. F.			-	-	-	-	-	-	-	1	-		
43	801 283	Mando conexión fresa P.t.o. gearshift lever Commande d'accouplement P. F.			-	-	-	1	-	-	1	-	1		
44	393 600	Arandela seeger Spring ring Bague 26a x 1,2	1	1	1	1	1	1	1	1	1	1	1	1	

agriaDibujo N.º:
Design N.º:
Dessin N.º:**21****caja de cambios trasera**
rear gear box
boite de vitesses arrière

Pos. Pos. Pos.	Ref. Ref. Ref.	DENOMINACION DESCRIPTION DESIGNATION	8900 DE	8900 DR	8900	9900 E	9900 N	9900 S	9900 Z	9940	9940 S	9945	9945 S	9900 EL	Observaciones Remarks Observations
45	008 600	Arandela TBS Washer 26 x 32 x 2 <i>Rondelle</i>	1	1	1	1	1	1	1	1	1	1	1	1	
46	764 010	Eje soporte Shaft <i>Axe</i>			1	1	1	-	1	1	-	-	-	1	Con sistema "G" With "G" system Avec système "G"
46	801 285	Eje soporte de cambio Shaft <i>Axe</i>			-	-	-	1	-	-	1	-	1		
46	802 598	Eje soporte de cambio Shaft <i>Axe</i>			-	-	-	-	-	-	-	1	-		
46	742 290	Eje soporte Shaft <i>Axe</i>	1	1	1	1	1	-	1	1	-	-	-		Sin sistema "G" Without "G" system Sans système "G"
47	263 900	Engrasador recto Lubrication nipple M-6 <i>Graisseur</i>	1	1	1	1	1	1	1	1	1	1	1	1	
48	801 083	Pomo Knob <i>Poignée</i>	1	1	-	-	-	1	-	-	1	1	1	1	
49	791 660	Empuñadura Hand grip <i>Poignée</i>	1	1	1	1	1	-	1	1	-	-	-	1	
50	769 490	Cárter trasero Casing (backward) <i>Carter (arrière)</i>			1	1	1		1	-		-	-		Hasta máq. Nº Up to mach. Nº Jusqu'à mach. Nº 922 363
50	805 627	Cárter trasero Casing (backward) <i>Carter (arrière)</i>	1	1			1		1	1		-		1	
50	805 628	Cárter trasero Casing (backward) <i>Carter (arrière)</i>			-	-	-	1	-	-	1				
50	803 524	Cárter trasero Casing (backward) <i>Carter (arrière)</i>			-	-	-	-	-	-	-	1	1		
51	756 910	Varilla nivel trasero Oil dipstick <i>Jauge d'huile</i>	1	1	1	1	1	1	1	1	1	1	1	1	
52	008 600	Arandela de aluminio Washer <i>Rondelle</i>	1	1	1	1	1	1	1	1	1	1	1		

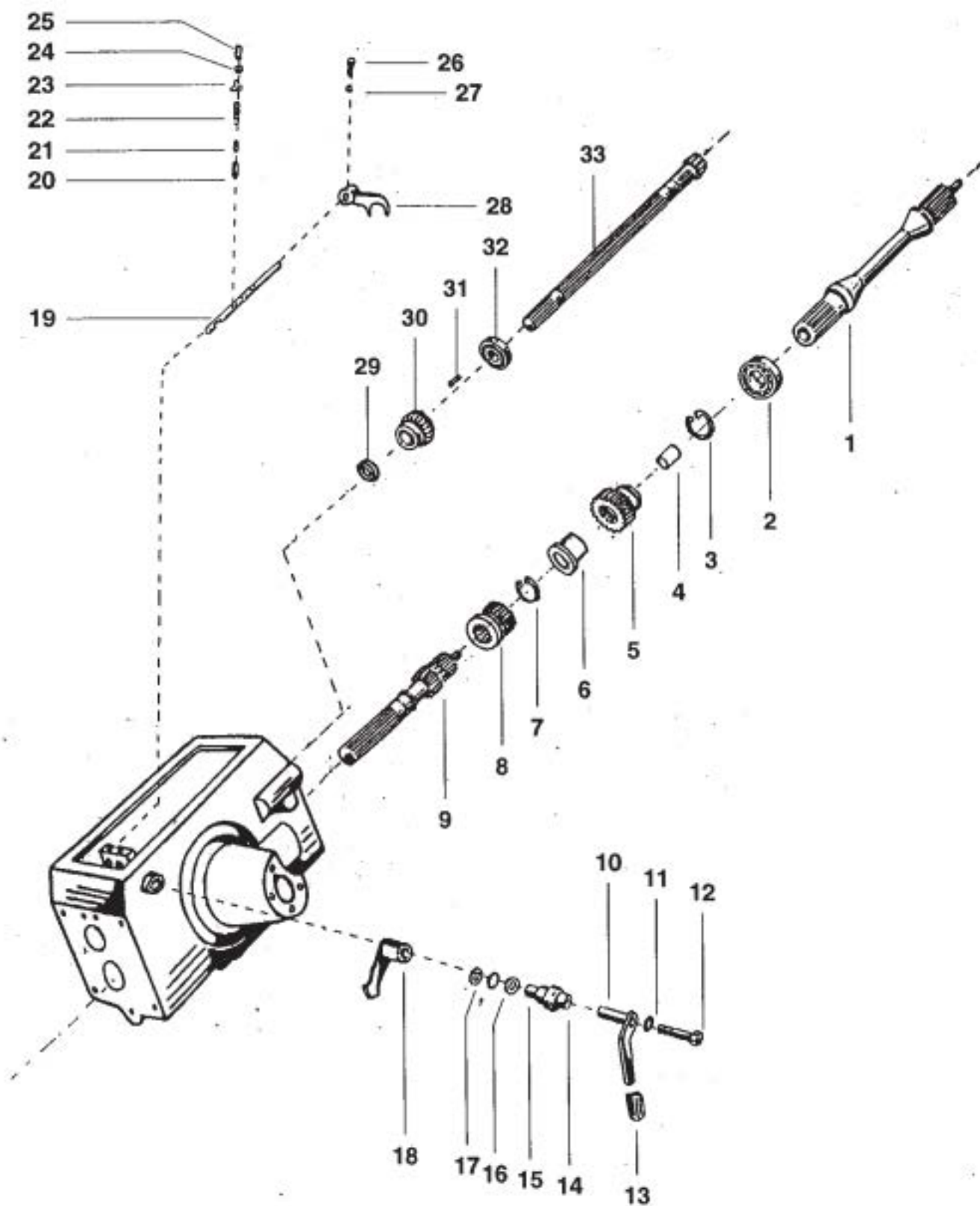
agria

Dibujo N.º:
Design N.º:
Dessin N.º: **22**

caja trasera sistema «G»

rear gear box «G» system

boite de vitesses arrière système «G»



agriaDibujo N.º:
Design N.º:
Dessin N.º:**22**

caja trasera sistema «G»
rear gear box «G» system
boite de vitesses arrière système «G»

Pos. Pos.	Ref. Ref.	DENOMINACION DESCRIPTION DESIGNATION	8900 DE	8900 DR	8900	9900 E	9900 N	9900 S	9900 Z	9940	9940 S	9945	9945 S	9900 EL	Observaciones Remarks Observations	
1	769 870	Eje intermedio de fresa Intermediate shaft Axe intermédiaire			1	1	1	1	1	1	1	1	1		Hasta máq. N° Up to mach. N° Jusqu'à mach. N°	926 215
1	801 460	Eje intermedio de fresa Intermediate shaft Axe intermédiaire	1	1	1	1	1	1	1	1	1	1	1	1	Desde máq. N° From mach. N° De la mach. N°	926 216
2	025 730	Rodamiento Ball bearing Roulement à billes	1	1	1	1	1	1	1	1	1	1	1	1		
3	013 950	Arandela seeger Spring ring Bague 72i x 2,5	1	1	1	1	1	1	1	1	1	1	1	1		
4	769 440	Jaula agujas Needle cage Cage à aiguilles			1	1	1	1	1	1	1	1	1		Hasta máq. N° Up to mach. N° Jusqu'à mach. N°	926 215
4	748 990	Casquillo de bronce Bush Bague	1	1	1	1	1	1	1	1	1	1	1	1	Desde máq. N° From mach. N° De la mach. N°	926 216
5	790 790	Desplazable de tracción Sliding gear Pignon coulissant			1	1	1	1	1	1	1	1	1		Hasta máq. N° Up to mach. N° Jusqu'à mach. N°	926 215
5	803 678	Desplazable de tracción Sliding gear Pignon coulissant Z = 27	1	1	1	1	1	1	1	1	1	-	-	1	Desde máq. N° From mach. N° De la mach. N°	926 216
5	803 679	Desplazable de tracción Sliding gear Pignon coulissant Z = 29			-	-	-	-	-	-	-	1	1		Desde máq. N° From mach. N° De la mach. N°	926 216
6	803 680	Casquillo apoyo Bush Bague	1	1	1	1	1	1	1	1	1	1	1	1	Desde máq. N° From mach. N° De la mach. N°	926 216
7	013 410	Arandela seeger Spring ring Bague 35a x 1,5	1	1	1	1	1	1	1	1	1	1	1	1		
8	801 455	Desplazable Shifting socket Bague connexion	1	1	1	1	1	1	1	1	1	1	1	1	Desde máq. N° From mach. N° De la mach. N°	926 216
9	790 730	Eje piñón Shaft (pinion) Z = 10 Axe (pignon)			1	1	1	1	1	1	1	1	1		Hasta máq. N° Up to mach. N° Jusqu'à mach. N°	926 215
9	801 459	Eje piñón Shaft (pinion) Z = 10 Axe (pignon)	1	1	1	1	1	1	1	1	1	1	1	1	Desde máq. N° From mach. N° De la mach. N°	926 216
10	766 820	Palanca exterior conexión tracción Exter. lever Levier exter.			1	1	1	-	1	-	-	-	-		Hasta máq. N° Up to mach. N° Jusqu'à mach. N°	919 766

agriaDibujo N.º:
Design N.º:
Dessin N.º:**22**

caja trasera sistema «G»
rear gear box «G» system
boite de vitesses arrière système «G»

Pos. Pos. Pos.	Ref. Ref. Ref.	DENOMINACION DESCRIPTION DESIGNATION	8900 DE	8900 DR	8900	9900 E	9900 N	9900 S	9900 Z	9940	9940 S	9945	9945 S	9900 EL	Observaciones Remarks Observations
10	765 710	Palanca exterior conexión tracción Exter. lever Levier exter.	1	1	1	1	1	-	1	1	-	-	-	1	Desde máq. Nº From mach. Nº De la mach. Nº
10	801 280	Palanca exterior conexión tracción Exter. lever Levier exter.				-	-	1	-	-	1	-	1		
10	802 599	Palanca exterior conexión tracción Exter. lever Levier exter.				-	-	-	-	-	-	1	-		
11	009 370	Arandela aluminio Washer Rondelle 8,2 x 13,4 x 1,5	1	1	1	1	1	1	1	1	1	1	1	1	
12	740 430	Tornillo exagonal Screw Vis M-8 x 130	1	1	1	1	1		1	1				1	
12	802 715	Tornillo hexagonal Screw Vis M-8 x 165						1				1	1		
12	801 296	Tornillo hexagonal Screw Vis M-8 x 190									1				
13	791 660	Empuñadura Hand grip Poignée	1	1	1	1	1	-	1	1	-	-	-	1	
13	801 083	Empuñadura Hand grip Poignée				-	-	1	-	-	1	-	1		
14	764 010	Eje soporte Shaft Axe	1	1	1	1	1	-	1	1	-	-	-	1	
14	801 285	Eje soporte Shaft Axe				-	-	1	-	-	1	1	1		
14	802 598	Eje soporte Shaft Axe				-	-	-	-	-	-	1	-		
15	008 600	Arandela TBS Washer Rondelle 26,7 x 35 x 2				1	1	1	1	1	1	1	1		
16	161 850	Anillo tórico O'ring Joint torique 12 x 16 x 2	1	1	1	1	1	1	1	1	1	1	1	1	
17	011 960	Arandela alabeada Washer Levier exter. B-18	1	1	1	1	1	1	1	1	1	1	1	1	

agriaDibujo N.º:
Design N.º:
Dessin N.º:**22****caja trasera sistema «G»****rear gear box «G» system****boite de vitesses arrière système «G»**

Pos. Pos. Pos.	Ref. Ref. Ref.	DENOMINACION DESCRIPTION DESIGNATION	8900 DE	8900 DR	8900	9900 E	9900 N	9900 S	9900 Z	9940	9940 S	9945	9945 S	9900 EL	Observaciones Remarks Observations
18	791 170	Palanca interior conexión tracción Inter. lever Lever inter.	1	1	1	1	1	1	1	1	1	1	1	1	
19	791 120	Varilla conexión tracción Tie-rod Tige connexion traction			1	1	1	1	1	1	1	1	1		Hasta máq. Nº Up to mach. Nº Jusqu'à mach. Nº 926 215
19	801 458	Varilla conexión tracción Tie-rod Tige connexion traction	1	1	1	1	1	1	1	1	1	1	1		Desde máq. Nº From mach. Nº De la mach. Nº 926 216
20	037 211	Casquillo fijación posicionado Positioning bush Bague fixation	1	1	1	1	1	1	1	1	1	1	1		
21	800 560	Pasador cilíndrico Pin Goujon 8 x 18	1	1	1	1	1	1	1	1	1	1	1		
22	037 222	Muelle fijación posicionado Stop spring Ressort	1	1	1	1	1	1	1	1	1	1	1		
23	008 380	Chapa seguridad Safety plate Plaque de sécurité 21 x 40 x 1	1	1	1	1	1	1	1	1	1	1	1		
24	797 430	Contratuercas Lock nut Contre écrou M-14	1	1	1	1	1	1	1	1	1	1	1		
25	797 420	Espárrago c. pivote Stud Goujon M-14	1	1	1	1	1	1	1	1	1	1	1		
26	002 530	Tornillo allen Screw Vis M-10 x 30	1	1	1	1	1	1	1	1	1	1	1		
27	012 820	Arandela grower Spring washer Rondelle grower A-10	1	1	1	1	1	1	1	1	1	1	1		
28	791 000	Horquilla conexión tracción Fork Fourchette connexion traction			1	1	1	1	1	1	1	1	1		Hasta máq. Nº Up to mach. Nº Jusqu'à mach. Nº 926 215
28	801 456	Horquilla conexión tracción Fork Fourchette connexion traction	1	1	1	1	1	1	1	1	1	1	1		Desde máq. Nº From mach. Nº De la mach. Nº 926 216
29	740 551	Casquillo distancia Spacer Entretoise										1	1		
30	790 780	Piñón tracción Pinion Pignon			1	1	1	1	1	1	1	-	-		Hasta máq. Nº Up to mach. Nº Jusqu'à mach. Nº 926 215

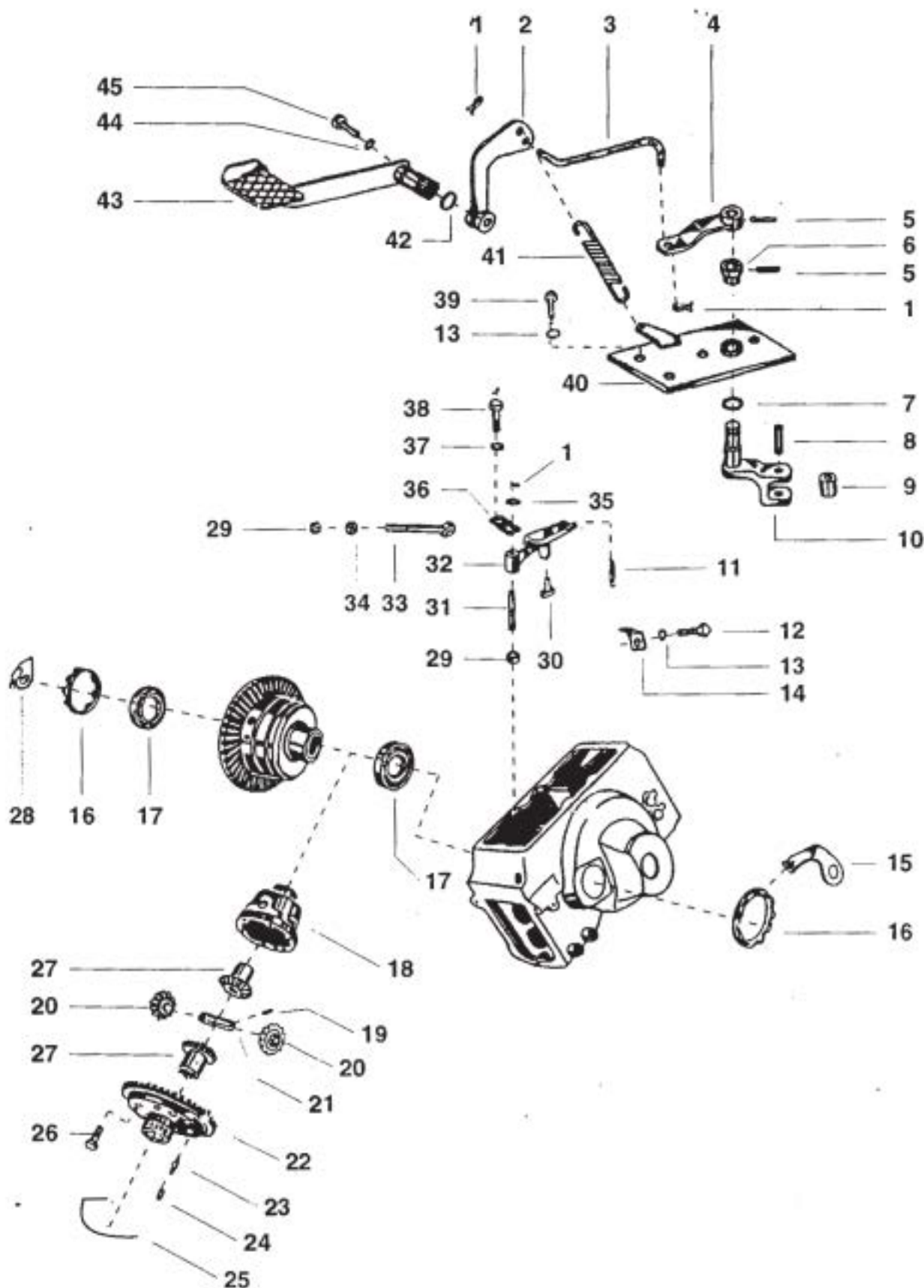
agriaDibujo N.º:
Design N.º:
Dessin N.º:**22****caja trasera sistema «G»**

rear gear box «G» system

boite de vitesses arrière système «G»

Pos. Pos. Pos.	Ref. Ref. Ref.	DENOMINACION DESCRIPTION DESIGNATION	8900 DE	8900 DR	8900	9900 E	9900 N	9900 S	9900 Z	9940	9940 S	9945	9945 S	9900 EL	Observaciones Remarks Observations
30	775 080	Piñón tracción Pinion <i>Pignon</i> Z = 23	1	1	1	1	1	1	1	1	1			1	Desde máq. Nº From mach. Nº De la mach. Nº 926 216
30	766 940	Piñón tracción Pinion <i>Pignon</i> Z = 21				-	-	-	-	-	-	1	1		
31	791 600	Chaveta Key <i>Clavette</i> 8 x 7 x 35	1	1	1	1	1	1	1	1	1	1	1	1	
32	751 350	Rodamiento Roller bearing <i>Roulement à rouleaux</i>				1	1	1	1	-	-	-	-		Hasta máq. Nº Up to mach. Nº Jusqu'à mach. Nº 921 559
32	767 890	Rodamiento Roller bearing <i>Roulement à rouleaux</i>	1	1	1	1	1	1	1	1	1	1	1	1	Desde máq. Nº From mach. Nº De la mach. Nº 921 560
33	775 170	Piñón cónico trasero Bevel gear, backward <i>Pignon conique arriere</i> Z = 9	1	1	1	1	1	1	1	1	1	-	-	1	
33	802 320	Piñón cónico trasero Bevel gear, backward <i>Pignon conique arriere</i> Z = 12				-	-	-	-	-	-	1	1		

diferencial y bloqueo trasero
rear differential and wheels
differential et blocage de roues arrière



agriaDibujo N.º:
Design N.º:
Dessin N.º:**23**

diferencial y bloqueo trasero
rear differential and wheels
differential et blocage de roues arrière

Pos. Pos. Pos.	Ref. Ref. Ref.	DENOMINACION DESCRIPTION DESIGNATION	8900 DE	8900 DR	8900	9900 E	9900 N	9900 S	9900 Z	9940	9940 S	9945	9945 S	9900 EL	Observaciones Remarks Observations
1	014 600	Pasador horquilla Split pin 3 x 20 Goupille fendue	3	3	3	3	3	3	3	3	3	3	3	3	
2	764 660	Palanca pedal bloqueo Lever Lever	1	1	1	1	1	1	1	1	1	1	1	1	
3	764 690	Varilla conexión bloqueo Tie-rod Tige	1	1	1	1	1	1	1	1	1	1	1	1	
4	764 680	Palanca eje de bloqueo Brake cam lever Lever de cam de frein	1	1	1	1	1	1	1	1	1	1	1	1	
5	016 080	Pasador elástico Split pin 4 x 32 Goupille	1	1	2	2	2	2	2	2	2	2	2	1	
6	042 211	Casquillo eje conexión Bush Bague	1	1	1	1	1	1	1	1	1	1	1	1	
7	010 860	Arandela distancia Shim plate 17 x 27 x 0,2 Cale	X	X	X	X	X	X	X	X	X	X	X	X	
7	010 870	Arandela distancia Shim plate 17 x 27 x 0,4 Cale	X	X	X	X	X	X	X	X	X	X	X	X	
7	010 880	Arandela distancia Shim plate 17 x 27 x 1 Cale	X	X	X	X	X	X	X	X	X	X	X	X	
8	018 250	Remache hueco Rivet 6 x 30 Bague	1	1	1	1	1	1	1	1	1	1	1	1	
9	042 201	Rodillo palanca diferenc. Roller Rouleau	1	1	1	1	1	1	1	1	1	1	1	1	
10	764 700	Palanca de eje bloqueo compl. Lever brake (compl.) Lever de frein (compl.)	1	1	1	1	1	1	1	1	1	1	1	1	
11	042 271	Muelle tensor Spring Ressort	1	1	1	1	1	1	1	1	1	1	1	1	
12	001 030	Tornillo exagonal Screw M-10 x 25 Vis	1	1	1	1	1	1	1	1	1	1	1	1	
13	012 970	Arandela grower Spring washer A-10 Rondelle grower	4	4	4	4	4	4	4	4	4	4	4	4	

diferencial y bloqueo trasero rear differential and wheels *differential et blocage de roues arrière*

Pos. Pos.	Ref. Ref.	DENOMINACION DESCRIPTION DESIGNATION	8900 DE	8900 DR	8900	9900 E	9900 N	9900 S	9900 Z	9940	9940 S	9945	9945 S	9900 EL	Observaciones Remarks Observations
14	214 620	Chapa resorte Plate Plate	1	1	1	1	1	1	1	1	1	1	1	1	
15	203 151	Chapa seguridad derecha Spring ring (right) Bague (droite)	1	1	1	1	1	1	1	1	1	1	1	1	
16	041 711	Tuerca reglaje diferencial Nut Erou	2	2	2	2	2	2	2	2	2	2	2	2	
17	751 360	Rodamiento Taper roller bearing 32009 Roulement à rouleaux coniques	2	2	2	2	2	2	2	2	2	2	2	2	
18	769 550	Carcasa diferencial Differential case Carter de différentiel			1	1	1	1	1	1	1	1	1		Hasta máq. N° Up to mach. N° Jusqu'à mach. N° 922 363
18	768 190	Carcasa diferencial Differential case Carter de différentiel			1	1	1	1	1	1	1	1	1		Desde máq. N° From mach. N° De la mach. N° 922 364
18	768 191	Carcasa diferencial Differential case Carter de différentiel	1	1	1	1	1	1	1	1	1	1	1		Desde máq. N° From mach. N° De la mach. N° 923 150
19	015 570	Pasador cilíndrico Pin Goupille 5 x 32			1	1	1	1	1	1	1	1	1		Hasta máq. N° Up to mach. N° Jusqu'à mach. N° 922 363
20	041 841	Satélite Differential pinion Satellite			2	2	2	2	2	2	2	2	2		Hasta máq. N° Up to mach. N° Jusqu'à mach. N° 922 363
20	768 210	Satélite Differential pinion Satellite	2	2	2	2	2	2	2	2	2	2	2		Desde máq. N° From mach. N° De la mach. N° 922 364
21	256 081	Bulón de diferencial Differential pinion shaft Axe de satellite	1	1	1	1	1	1	1	1	1	1	1	1	
22	769540	Corona diferencial Crown wheel Grande couronne Z = 43 Ø = 150			1	1	1	1	1	-	-	-	-		Hasta máq. N° Up to mach. N° Jusqu'à mach. N° 923 149
22	775 240	Corona diferencial Crown wheel Grande couronne Z = 43 Ø = 162	1	1	1	1	1	1	1	1	1	-	-	1	Desde máq. N° From mach. N° De la mach. N° 923 150
22	749 080	Corona diferencial Crown wheel Grande couronne Z = 43 Ø = 162			-	-	-	-	-	-	-	1	1		
23	800 184	Pasador elástico Split pin Goupille 9 x 20	3	3	3	3	3	3	3	3	3	3	3	3	Desde máq. N° From mach. N° De la mach. N° 923 150

agriaDibujo N.º:
Design N.º:
Dessin N.º:**23**

diferencial y bloqueo trasero
rear differential and wheels
differential et blocage de roues arrière

Pos. Pos. Pos.	Ref. Ref. Ref.	DENOMINACION DESCRIPTION DESIGNATION	8900 DE	8900 DF	8900	9900 E	9900 N	9900 S	9900 Z	9940	9940 S	9945	9945 S	9900 EL	Observaciones Remarks Observations
24	800 428	Pasador elástico Split pin 5 x 20 Goupille			4	4	4	4	4	4	4	4	4	4	Desde máq. Nº From mach. Nº De la mach. Nº 923 150
25	751 780	Alambre de seguridad Safety spring 1 x 500 Ressort de sureté			1	1	1	1	1	-	-	1	1		Hasta máq. Nº Up to mach. Nº Jusqu'à mach. Nº 923 149
26	001 900	Tornillo diferencial Screw M-8 x 25 Vis			6	6	6	6	6	6	6	6	6		Hasta máq. Nº Up to mach. Nº Jusqu'à mach. Nº 923 149
26	800 185	Tornillo diferencial Screw M-8 x 25 Vis	4	4	4	4	4	4	4	4	4	4	4		Desde máq. Nº From mach. Nº De la mach. Nº 923 150
27	041 851	Planetario Differential side gear Pignon planétaire			2	2	2	2	2	2	2	2	2		Hasta máq. Nº Up to mach. Nº Jusqu'à mach. Nº 922 363
27	768 200	Planetario Differential side gear Pignon planétaire	2	2	2	2	2	2	2	2	2	2	2		Desde máq. Nº From mach. Nº De la mach. Nº 922 364
28	041 781	Chapa seguridad izquierda Spring ring (left) Bague (gauche)	1	1	1	1	1	1	1	1	1	1	1		
29	006 300	Contratuercas Lock nut M-12 x 1,75 Contre-écrou	2	2	2	2	2	2	2	2	2	2	2		
30	042 171	Pitón de cambio Sliding block Patin	1	1	1	1	1	1	1	1	1	1	1		
31	042 221	Espárrago giro colector Stud Goujon	1	1	1	1	1	1	1	1	1	1	1		
32	042 191	Horquilla de conexión Fork Fourchette	1	1	1	1	1	1	1	1	1	1	1		
33	005 280	Tornillo c/ojal Screw M-12 x 120 Vis	1	1	1	1	1	1	1	1	1	1	1		
34	005 980	Tuerca hexagonal Nut M-12 Ecrou	1	1	1	1	1	1	1	1	1	1	1		
35	007 850	Arandela plana Washer 13 Rondelle plate	2	2	1	1	1	1	1	1	1	1	1	2	
36	788 310	Chapa refuerzo Support Support	1	1	1	1	1	1	1	1	1	1	1		

diferencial y bloqueo trasero

rear differential and wheels

differential et blocage de roues arrière

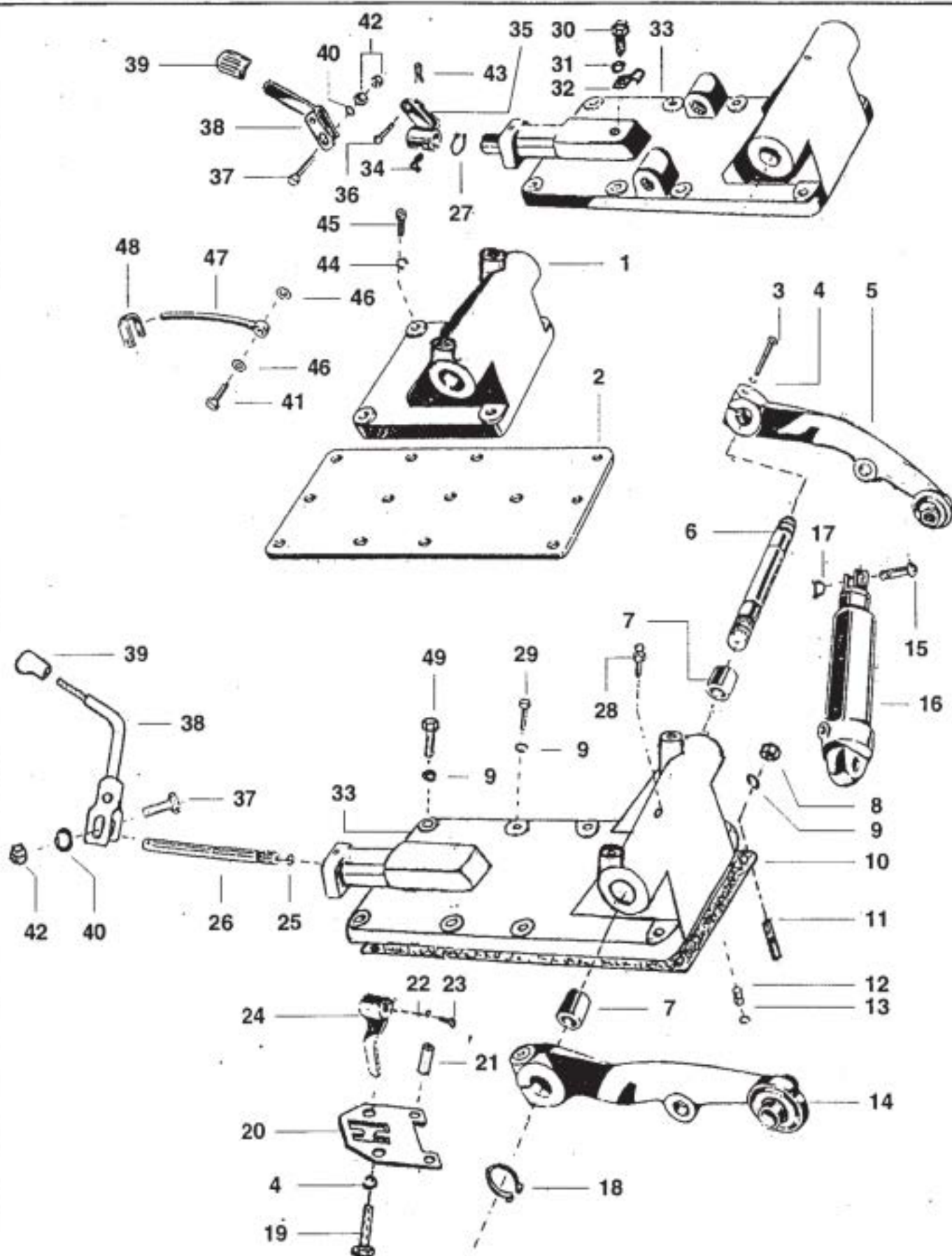
Pos. Pos. Pos.	Ref. Ref. Ref.	DENOMINACION DESCRIPTION DESIGNATION	8900 DE	8900 DR	8900	9900 E	9900 N	9900 S	9900 Z	9940	9940 S	9945	9945 S	9900 EL	Observaciones Remarks Observations
37	012 980	Arandela grower Spring washer A-12 Rondelle grower	1	1	1	1	1	1	1	1	1	1	1	1	
38	001 000	Tornillo hexagonal Screw M-12 x 40 Vis	1	1	1	1	1	1	1	1	1	1	1	1	
39	001 130	Tornillo hexagonal Screw M-10 x 20 Vis	3	3	3	3	3	3	3	3	3	3	3	3	
40	795 120	Placa bloqueo completa Stop plate Plaque	1	1	1	1	1	1	1	1	1	1	1	1	
41	769 070	Muelle de bloqueo Spring Ressort	1	1	1	1	1	1	1	1	1	1	1	1	
42	797 540	Anillo tórico O'ring 16 x 20 x 2 Joint torique	1	1	1	1	1	1	1	1	1	1	1	1	
43	801 358	Pedal de bloqueo Blocking pedal Pedale de blocage	1	1	1	1	1	1	1	1	1	1	1	1	
44	009 370	Arandela cobre Washer 8,2 x 13,4 x 1,5 Rondelle	1	1	1	1	1	1	1	1	1	1	1	1	
45	246 130	Tornillo hexagonal Screw M-8 x 90 Vis	1	1	1	1	1	1	1	1	1	1	1	1	

agria

Dibujo N.º:
Design N.º:
Dessin N.º:

24

tapa trasera y mando cambio backward cover couvercle arrière



agriaDibujo N.º:
Design N.º:
Dessin N.º:**24****tapa trasera y mando cambio**
backward cover
couvercle arrière

Pos. Pos. Pos.	Ref. Ref. Ref.	DENOMINACION DESCRIPTION DESIGNATION	8900 DE	8900 DR	8900	9900 E	9900 N	9900 S	9900 Z	9940	9940 S	9945	9945 S	9900 EL	Observaciones Remarks Observations
1	740 690	Soporte Support Support	-	-	-	-	-	1	-	-	1	1	1	-	
2	740 680	Tapa cárter trasero superior Cover of backward casing <i>Couvercle carter arrière</i>	-	-	-	-	-	1	-	-	1	1	1	-	
3	000 240	Tornillo hexagonal Screw Vis M-10 x 60	-	-	2	2	2	2	2	2	2	2	2		Hasta máq. Nº Up to mach. Nº Jusqu'à mach. Nº 927 566
4	012 970	Arandela grower Floating bushing length <i>Bague longueur</i>	-	-	2	2	2	2	2	2	2	2	2		Hasta máq. Nº Up to mach. Nº Jusqu'à mach. Nº 927 566
5	799 850	Brazo de elevación derecho Lift arm (right) <i>Biellette de relevage (droite)</i>	-	-	1	1	1	1	1	1	1	1	1		Hasta máq. Nº Up to mach. Nº Jusqu'à mach. Nº 927 566
5	802 449	Brazo de elevación derecho Lift arm (right) <i>Biellette de relevage (droite)</i>	1	1	1	1	1	1	1	1	1	1	1		Desde máq. Nº From mach. Nº De la mach. Nº 927 567
6	799 860	Eje de elevación Shaft Axe	-	-	1	1	1	1	1	1	1	1	1		Hasta máq. Nº Up to mach. Nº Jusqu'à mach. Nº 927 566
6	801 751	Eje de elevación Shaft Axe	1	1	1	1	1	1	1	1	1	1	1		Desde máq. Nº From mach. Nº De la mach. Nº 927 567
7	753 470	Casquillo Bush <i>Bague</i>	2	2	2	2	2	2	2	2	2	2	2		
8	005 980	Tuerca hexagonal Nut <i>Ecrou</i> M-12	2	2	2	2	2	2	2	2	2	2	2		
9	012 980	Arandela grower Spring washer <i>Rondelle grower</i> A-12	6	6	6	6	6	6	6	6	6	6	6		
10	041 411	Junta tapa cárter trasero Gasket <i>Joint</i>	1	1	1	1	1	1	1	1	1	1	1		
11	802 731	Espárrago Stud <i>Goujon</i> M-12 x 46	2	2	2	2	2	2	2	2	2	2	2		
12	253 780	Pitón guía Centering pin <i>Goujon centrage</i> 10 x 16	2	2	2	2	2	2	2	2	2	2	2		
13	014 240	Anillo retención Snap ring <i>Ressort d'arrêt</i> 10	2	2	2	2	2	2	2	2	2	2	2		

agriaDibujo N.º:
Design N.º:
Dessin N.º:**24****tapa trasera y mando cambio**
backward cover
couvercle arrière

Pos. Pos. Pos.	Ref. Ref. Ref.	DENOMINACION DESCRIPTION DESIGNATION	8900 DE	8900 DR	8900	9900 E	9900 N	9900 S	9900 Z	9940	9940 S	9945	9945 S	9900 EL	Observaciones Remarks Observations
14	799 840	Brazo de elevación izquierdo Lift arm (left) <i>Biellette de relevage (gauche)</i>	-		1	1	1	1	1	1	1	1	1		Hasta máq. Nº Up to mach. Nº Jusqu'à mach. Nº 927 566
14	802 448	Brazo de elevación izquierdo Lift arm (left) <i>Biellette de relevage (gauche)</i>	1		1	1	1	1	1	1	1	1	1	1	Desde máq. Nº From mach. Nº De la mach. Nº 927 567
15	791 230	Bulón con cabeza Pin <i>Boulon</i>	2	2	2	2	2	2	2	2	2	2	2	2	
16	790 600	Cilindro hidráulico Lift cylinder <i>Vérin</i>	2	2	2	2	2	2	2	2	2	2	2	2	
17	252 311	Resorte cerrojo Safety pin <i>Pivot de sûreté</i>	2	2	2	2	2	2	2	2	2	2	2	2	
18	799 070	Arandela seeger Spring ring 35a x 2,5 <i>Bague</i>	2	2	2	2	2	2	2	2	2	2	2	2	Desde máq. Nº From mach. Nº De la mach. Nº 927 567
19	000 240	Tornillo hexagonal Screw M-10 x 60 <i>Vis</i>	4	4	4	4	4	-	4	4	-	-	-	4	
20	772 200	Placa «H» interior Interior switch-guide plate «H» <i>Plaque «H» intérieure de vitesses</i>	1	1	1	1	1	-	1	1	-	-	-	1	
21	793 260	Casquillo distancia Spacer <i>Entretoise</i>	4	4	4	4	4	-	4	4	-	-	-	4	
22	001 090	Tornillo hexagonal Screw M-8 x 20 <i>Vis</i>	1	1	1	1	1	-	1	1	-	-	-	1	
23	012 960	Arandela grower Spring washer A-8 <i>Rondelle grower</i>	1	1	1	1	1	-	1	1	-	-	-	1	
24	793 210	Mando velocidades completo Speeds control lever (compl.) <i>Levier de commande de marches (compl.)</i>	1	1	1	1	1	-	1	1	-	-	-	1	
25	797 530	Anillo tórico O'ring 12 x 18 x 3 <i>Joint torique</i>	1	1	1	1	1	-	1	1	-	-	-	1	
26	793 240	Barra de cambio Switch rod <i>Barre de commande</i>	1	1	1	1	1	-	1	1	-	-	-	1	
27	013 360	Anillos seeger Spring ring 28a x 1,5 <i>Bague</i>			1	1	1	-	1	1	-	-	-		Hasta máq. Nº Up to mach. Nº Jusqu'à mach. Nº

agriaDibujo N.º:
Design N.º:
Dessin N.º:**24****tapa trasera y mando cambio**
backward cover
couvercle arrière

Pos. Pos. Pos.	Ref. Ref. Ref.	DENOMINACION DESCRIPTION DESIGNATION	8900 DE	8900 DR	8900	9900 E	9900 N	9900 S	9900 Z	9940	9940 S	9945	9945 S	9900 EL	Observaciones Remarks Observations
28	804 975	Engrasador recto Lubricator <i>Graisneur</i> M-8	1	1	1	1	1	1	1	1	1	1	1	1	
29	000 090	Tornillo hexagonal Screw <i>Vis</i> M-12 x 50	4	4	4	4	4	-	4	4	-	-	-	4	
30	001 210	Tornillo hexagonal Screw <i>Vis</i> M-8 x 10	1	1	1	1	1	-	1	1	-	-	-	1	Caperuza antigua <i>Old hood</i> <i>Capot ancién</i>
31	012 950	Arandela grower Spring washer <i>Rondelle grower</i> A-6			1	1	1	-	1	1	-	-	-	-	Caperuza antigua <i>Old hood</i> <i>Capot ancién</i>
32	799 990	Abrazadera abierta Clamp <i>Collier de serrage</i>	-	-	1	1	1	-	1	1	-	-	-	-	Caperuza antigua <i>Old hood</i> <i>Capot ancién</i>
33	768 780	Tapa cárter trasero superior Cover of backward casing <i>Couvercle ducarter arrière</i>			1	1	1	-	1	1	-	-	-		Hasta máq. Nº <i>Up to mach. Nº</i> <i>Jusqu'à mach. Nº</i> 921 333
33	763 900	Tapa cárter trasero superior Cover of backward casing <i>Couvercle du carter arrière</i>			1	1	1	-	1	1	-	-	-		Hasta máq. Nº <i>Up to mach. Nº</i> <i>Jusqu'à mach. Nº</i> 937 109
33	763 870	Tapa superior cárter tras. Cover of backward casing <i>Couvercle du carter arrière</i>	1	1	1	1	1	-	1	1	-	-	-	1	Desde máq. Nº <i>From mach. Nº</i> <i>De la mach. Nº</i> 937 109
34	784 920	Engrasador acodado Lubricator <i>Graisneur</i> M-6			1	1	1	-	1	1	-	-	-		Hasta máq. Nº <i>Up to mach. Nº</i> <i>Jusqu'à mach. Nº</i> 937 109
35	793 340	Brazo de giro Arm <i>Bras</i>			1	1	1	-	1	1	-	-	-		Hasta máq. Nº <i>Up to mach. Nº</i> <i>Jusqu'à mach. Nº</i> 937 109
36	793 360	Pasador cilíndrico con cabeza Pin <i>Goupille</i>			1	1	1	-	1	1	-	-	-		Hasta máq. Nº <i>Up to mach. Nº</i> <i>Jusqu'à mach. Nº</i> 937 109
37	001 190	Tornillo hexagonal Screw <i>Vis</i> M-8 x 45	1	1	1	1	1	-	1	1	-	-	-	1	
38	792 410	Mando velocidades Speed shifting lever <i>Lever commande de vitesse</i>			1	1	1	-	1	1	-	-	-		Hasta máq. Nº <i>Up to mach. Nº</i> <i>Jusqu'à mach. Nº</i> 934 579
38	807 663	Mando velocidades Speed shifting lever <i>Lever commande de vitesse</i>	1	1	1	1	1	-	1	1	-	-	-	1	Desde máq. Nº <i>From mach. Nº</i> <i>De la mach. Nº</i> 934 580
39	791 660	Empuñadura Hand grip <i>Poignée</i>			1	1	1	-	1	1	-	-	-		Hasta máq. Nº <i>Up to mach. Nº</i> <i>Jusqu'à mach. Nº</i> 934 579

agriaDibujo N.º:
Design N.º:
Dessin N.º:**24****tapa trasera y mando cambio**
backward cover
couvercle arrière

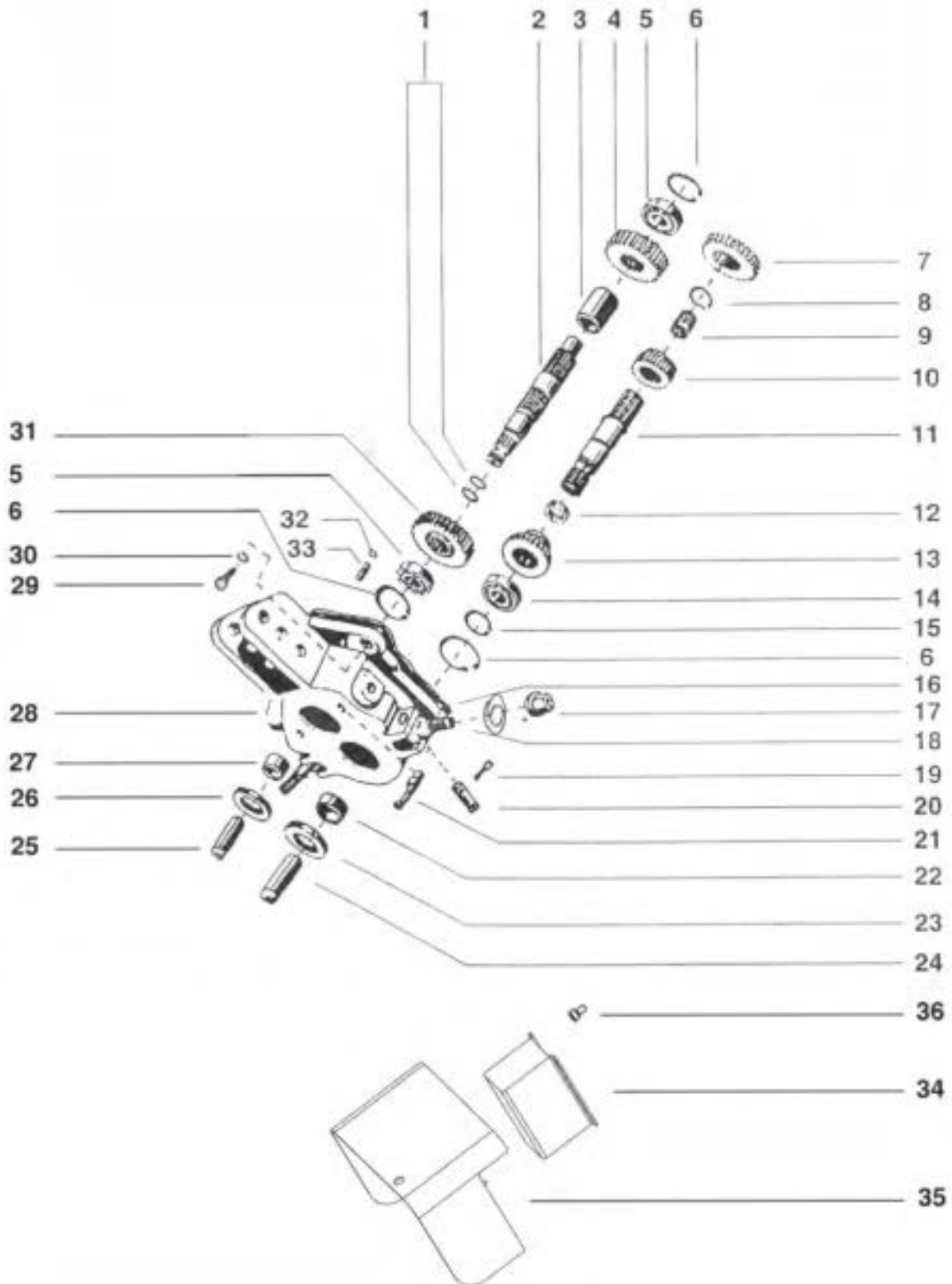
Pos. Pos. Pos.	Ref. Ref. Ref.	DENOMINACION DESCRIPTION DESIGNATION	8900 DE	8900 DR	8900	9900 E	9900 N	9900 S	9900 Z	9940	9940 S	9945	9945 S	9900 EL	Observaciones Remarks Observations
39	801 079	Empuñadura Hand grip <i>Poignée</i>	1	1	1	1	1	-	1	1	-	-	-	1	Desde máq. Nº From mach. Nº De la mach. Nº 934 580
40	007 820	Arandela plana Washer <i>Rondelle plate</i>	8	1	1	1	1	-	1	1	-	-	-	1	
41	020 740	Tornillo Screw <i>Ecrou</i>	M-10 x 1	1	1	1	1	1	1	1	1	1	1	1	
42	005 880	Contratuercas Lock nut <i>Contre-écrou</i>	M-8			2	2	2	-	2	2	-	-	-	Hasta máq. Nº Up to mach. Nº Jusqu'à mach. Nº 937 109
42	006 650	Tuerca hexagonal Nut <i>Ecrou</i>	M-8	1	1	1	1	1	-	1	1	-	-	1	
43	014 600	Pasador horquilla Locking clamp <i>Broche d'attelage</i>	3 x 20			1	1	1	-	1	1	-	-	-	Hasta máq. Nº Up to mach. Nº Jusqu'à mach. Nº 937 109
44	012 830	Arandela grower Spring washer <i>Rondelle grower</i>	B-12	2		-	-	-	2	-	-	2	2	2	
45	803 444	Tornillo allen Screw <i>Vis</i>	M-12 x 50			-	-	-	2	-	-	2	2	2	
46	009 090	Arandela cobre Washer <i>Rondelle</i>	10 x 14 x 1	2	2	2	2	2	2	2	2	2	2	2	
47	743 230	Tubo salida gases Exhaust pipe <i>Tuyau d'échappement</i>		1	1	1	1	1	1	1	1	1	1	1	
48	741 690	Abrazadera Clamp <i>Collier de serrage</i>				1	1	1	1	1	1	1	1		
49	000 750	Tornillo hexagonal Screw <i>Vis</i>	M-12 x 80	2	2	2	2	2	-	2	2	-	-	2	

agria

Dibujo N.º:
Design N.º:
Dessin N.º:

25

cárter posterior
backward casing
carter arrière



agriaDibujo N.º:
Design N.º:
Dessin N.º:**25****cárter posterior**
backward casing
carter arrière

Pos. Pos. Pos.	Ref. Ref. Ref.	DENOMINACION DESCRIPTION DESIGNATION	8900 DE	8900 DR	8900	9900 E	9900 N	9900 S	9900 Z	9940	9940 S	9945	9945 S	9900 EL	Observaciones Remarks Observations
1	010 760	Arandela distancia Shim plate <i>Cafe</i> 35 x 46,5 x 0,4	X	X	X	X	X	X	X	X	X	X	X	X	
1	010 770	Arandela distancia Shim plate <i>Cafe</i> 35 x 46,5 x 0,2	X	X	X	X	X	X	X	X	X	X	X	X	
2	783 370	Eje salida superior Upper p.t.o. shaft <i>Prise de force supérieure</i>	1	1	1	1	1	1	1	1	1	1	1	1	
3	799 520	Casquillo distancia Spacer <i>Entretoise</i>	1	1	1	1	1	1	1	1	1	1	1	1	
4	783 850	Rueda tracción Gear <i>Pignon</i> Z = 27	1	1	1	1	1	1	1	1	1	-	-	1	
4	802 337	Rueda tracción Gear <i>Pignon</i> Z = 31	-	-	-	-	-	-	-	-	-	1	1	-	
5	025 840	Rodamiento Ball bearing <i>Roulement à billes</i>	2	2	2	2	2	2	2	2	2	-	-	2	Hasta máq. N° Up to mach. N° Jusqu'à mach. N° 913 296
5	749 090	Rodamiento Ball bearing <i>Roulement à billes</i>	2	2	2	2	2	2	2	2	2	1	1	2	Desde máq. N° From mach. N° De la mach. N° 913 297
5	751 350	Rodamiento Ball bearing <i>Roulement à billes</i>	-	-	-	-	-	-	-	-	-	1	1	-	
6	013 950	Arandela seeger Spring ring <i>Bague</i> 72i x 2,5	3	3	3	3	3	3	3	3	3	3	3	3	
7	799 470	Piñón tracción Gear <i>Pignon</i> Z = 23	1	1	1	1	1	1	1	1	1	-	-	1	
7	802 336	Piñón tracción Gear <i>Pignon</i> Z = 20	-	-	-	-	-	-	-	-	-	1	1	-	
8	013 410	Arandela seeger Spring ring <i>Bague</i> 35a x 1,5	1	1	1	1	1	1	1	1	1	1	1	1	
9	769 440	Jaula agujas Needle bearing <i>Roulement à aiguilles</i>	-	-	1	1	1	1	1	1	1	1	1	-	Hasta máq. N° Up to mach. N° Jusqu'à mach. N° 920 824
9	748 990	Casquillo bronce Bush <i>Bague</i>	1	1	1	1	1	1	1	1	1	1	1	1	Desde máq. N° From mach. N° De la mach. N° 920 825

agriaDibujo N.º:
Design N.º:
Dessin N.º:**25****cárter posterior**
backward casing
carter arrière

Pos. Pos. Pos.	Ref. Ref. Ref.	DENOMINACION DESCRIPTION DESIGNATION	8900 DE	8900 DR	8900	9900 E	9900 N	9900 S	9900 Z	9940	9940 S	9945	9945 S	9900 EL	Observaciones Remarks Observations
10	799 190	Desplazable fresa P.t.o. sliding bush <i>Raccord coulissant P.F.</i>	1	1	1	1	1	1	1	1	1	1	1	1	
11	799 450	Eje salida fresa P.t.o. shaft <i>Arbre P.F.</i>	-	-	1	1	1	1	1	1	1	1	1	-	Hasta máq. Nº Up to mach. Nº Jusqu'à mach. Nº 913 296
11	741 390	Eje salida fresa P.t.o. shaft <i>Arbre P.F.</i>	1	1	1	1	1	1	1	1	1	1	1	1	Desde máq. Nº From mach. Nº De la mach. Nº 913 297
12	741 430	Casquillo bronce Bush <i>Bague</i>	1	1	1	1	1	1	1	1	1	1	1	1	
13	799 200	Piñón loco Idling gear <i>Pignon marche à vide</i> Z = 27	-	-	1	1	1	1	1	1	1	1	1	-	Hasta máq. Nº Up to mach. Nº Jusqu'à mach. Nº 913 296
13	799 500	Piñón loco Idling gear <i>Pignon marche à vide</i> Z = 27	1	1	1	1	1	1	1	1	1	1	1	1	Desde máq. Nº From mach. Nº De la mach. Nº 913 297
14	025 730	Rodamiento Ball bearing <i>Roulement à billes</i>	1	1	1	1	1	1	1	1	1	-	-	1	
14	801 681	Rodamiento Ball bearing <i>Roulement à billes</i>	-	-	-	-	-	-	-	-	-	1	1	-	
15	799 070	Arandela seeger Spring ring <i>Bague</i> 35a x 2,5	1	1	1	1	1	1	1	1	1	1	1	1	
16	794 880	Junta tapa posterior Gasket <i>Joint</i>	1	1	1	1	1	1	1	1	1	1	1	1	
17	006 810	Tuerca hexagonal c. cuello Nut <i>Ecrou</i> M-18 x 1,5	2	2	2	2	2	2	2	2	2	2	2	2	
18	771 052	Tornillo con ojal Screw <i>Vis</i>	2	2	2	2	2	2	2	2	2	2	2	2	
19	014 530	Pasador horquilla Locking clamp <i>Broche d'attelage</i>	1	1	1	1	1	1	1	1	1	1	1	1	
20	806 046	Bulón pasador Pin <i>Boulon</i>	2		2	2	2	2	2	2	2	2	2	2	
21	360 570	Pitón guía toma de fuerza Centering pin <i>Goujon centrage</i>	2	2	2	2	2	2	2	2	2	2	2	2	

agriaDibujo N.º:
Design N.º:
Dessin N.º:**25****cárter posterior**
backward casing
carter arrière

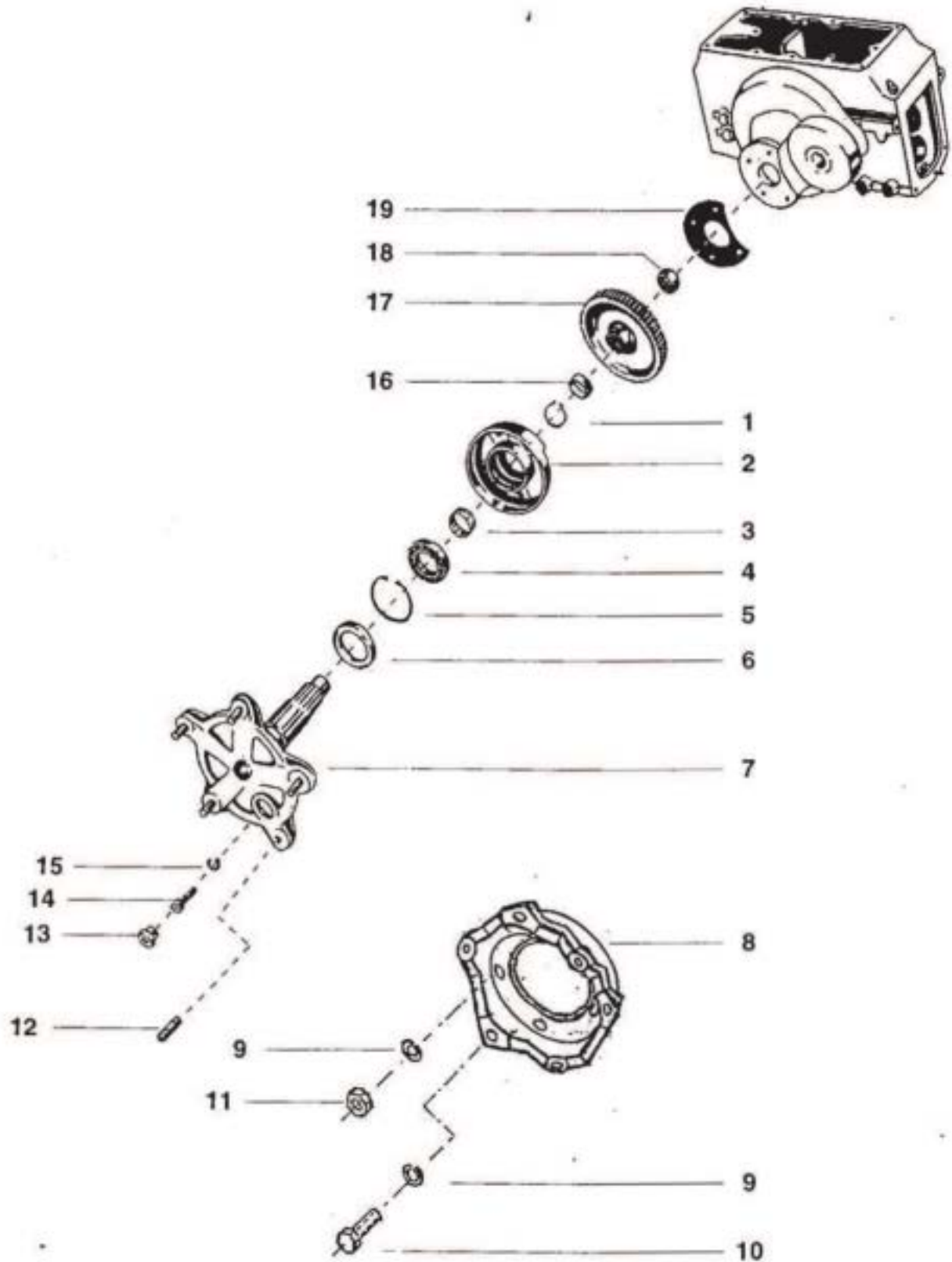
Pos. Pos.	Ref. Ref.	DENOMINACION DESCRIPTION DESIGNATION	8900 DE	8900 DR	8900	9900 E	9900 N	9900 S	9900 Z	9940	9940 S	9945	9945 S	9900 EL	Observaciones Remarks Observations
22	741 410	Casquillo apoyo retén Bush <i>Bague</i>	1	1	1	1	1	1	1	1	1	1	1	1	
23	755 880	Retén Seal <i>Bague</i>	1	1	1	1	1	1	1	1	1	1	1	1	
24	795 310	Protector eje salida inferior Protecting cover <i>Capuchon protecteur</i>	1	1	1	1	1	1	1	1	1	1	1	1	Hasta máq. Nº Up to mach. Nº Jusqu'à mach. Nº 939 789
25	795 320	Protector eje salida superior Protecting cover <i>Capuchon protecteur</i>	1	1	1	1	1	1	1	1	1	1	1	1	Hasta máq. Nº Up to mach. Nº Jusqu'à mach. Nº 939 789
26	755 500	Retén Seal <i>Bague</i>	-	-	1	1	1	1	1	1	1	1	1	-	Hasta máq. Nº Up to mach. Nº Jusqu'à mach. Nº 919 244
26	755 880	Retén Seal <i>Bague</i>	1	1	1	1	1	1	1	1	1	1	1	1	Desde máq. Nº From mach. Nº De la mach. Nº 919 245
27	741 420	Casquillo apoyo retén Bush <i>Bague</i>	-	-	1	1	1	1	1	1	1	1	1	-	Hasta máq. Nº Up to mach. Nº Jusqu'à mach. Nº 919 244
27	741 400	Casquillo apoyo retén Bush <i>Bague</i>	1		1	1	1	1	1	1	1	1	1		Desde máq. Nº From mach. Nº De la mach. Nº 919 245
28	799 430	Comp. cárter posterior P.t.o. casing <i>Cartré arrière</i>	1	1	1	1	1	1	1	1	1	1	1	1	
29	763 920	Tornillo allen Screw Vis M-16 x 40	4	4	4	4	4	4	4	4	4	4	4	4	
30	012 850	Arandela grower Spring washer <i>Rondelle grower</i> A-16	4	4	4	4	4	4	4	4	4	4	4	4	
31	799 490	Piñón de fresa Gear <i>Pignon</i> Z = 23	1	1	1	1	1	1	1	1	1	1	1	1	
32	014 250	Anillo retención Spring ring <i>Bague</i> 12	2	2	2	2	2	2	2	2	2	2	2	2	
33	016 311	Pitón guía Centering pin <i>Goujon centrage</i> 12 x 32 x 16	2	2	2	2	2	2	2	2	2	2	2	2	

agria

Dibujo N.º
Design N.º
Dessin N.º

26

palier delantero corto
short axle shaft
arbre de roue court



agriaDibujo N.º:
Design N.º:
Dessin N.º:**26****palier delantero corto**
short axle shaft
arbre de roue court

Pos. Pos.	Ref. Ref.	DENOMINACION DESCRIPTION DESIGNATION	8900 DE	8900 DR	8900	9900 E	9900 N	9900 S	9900 Z	9940	9940 S	9945	9945 S	9900 EL	Observaciones Remarks Observations
1	013 450	Arandela seeger Spring ring Bague 45a x 1,75	2	2	2	2	-	-	2	2	-	-	-	2	
2	256 611	Tambor de palier Drum Tambour	2	2	2	2	2	-	2	2	-	-	-	2	
3	042 071	Casquillo distancia palier Spacer Entretoise	2	2	2	2	2	-	2	2	-	-	-	2	
4	025 580	Rodamiento Ball bearing 6009 Roulement à billes	2	2	2	2	2	-	2	2	-	-	-	2	
5	013 960	Arandela seeger Spring ring Bague 75i x 2,5	2	2	2	2	2	-	2	2	-	-	-	2	
6	019 020	Retén doble labio Seal B-50 x 75 x 12 Bague	2	2	2	2	2	-	2	2	-	-	-	2	
7	261 331	Palier Axle shaft Arbre de roue	-	-	2	2	2	-	2	2	-	-	-	-	Hasta máq. N° Up to mach. N° Jusqu'à mach. N° 922 363
7	767781	Palier Axle shaft Arbre de roue	2	2	2	2	2	-	2	2	-	-	-	2	Desde máq. N° From mach. N° De la mach. N° 922 364
8	803 780	Buje de rueda Hub Moyeu	2	2	2	2	2	-	2	2	-	-	-	2	
9	015 120	Arandela cónica Locking washer A-16 Rondelle à ressort	16	16	16	16	16	-	16	16	-	-	-	16	
10	002 050	Tornillo hexagonal Screw M-16 x 1,5 x 35 Vis	6	6	6	6	6	-	6	6	-	-	-	6	
11	264 800	Tuerca hexagonal Nut M-16 x 1,5 Erou	10	10	10	10	10	-	10	10	-	-	-	10	
12	802 042	Espárrago Stud Goujon	10	10	10	10	10	-	10	10	-	-	-	10	
13	786 580	Tapón de plástico Plug Bouchon	2	2	2	2	2	-	2	2	-	-	-	2	
14	002 270	Tornillo allen Screw M-12 x 40 Vis	4	4	4	4	4	-	4	4	-	-	-	4	

agriaDibujo N.º:
Design N.º:
Dessin N.º:**26****palier delantero corto**
short axle shaft
arbre de roue court

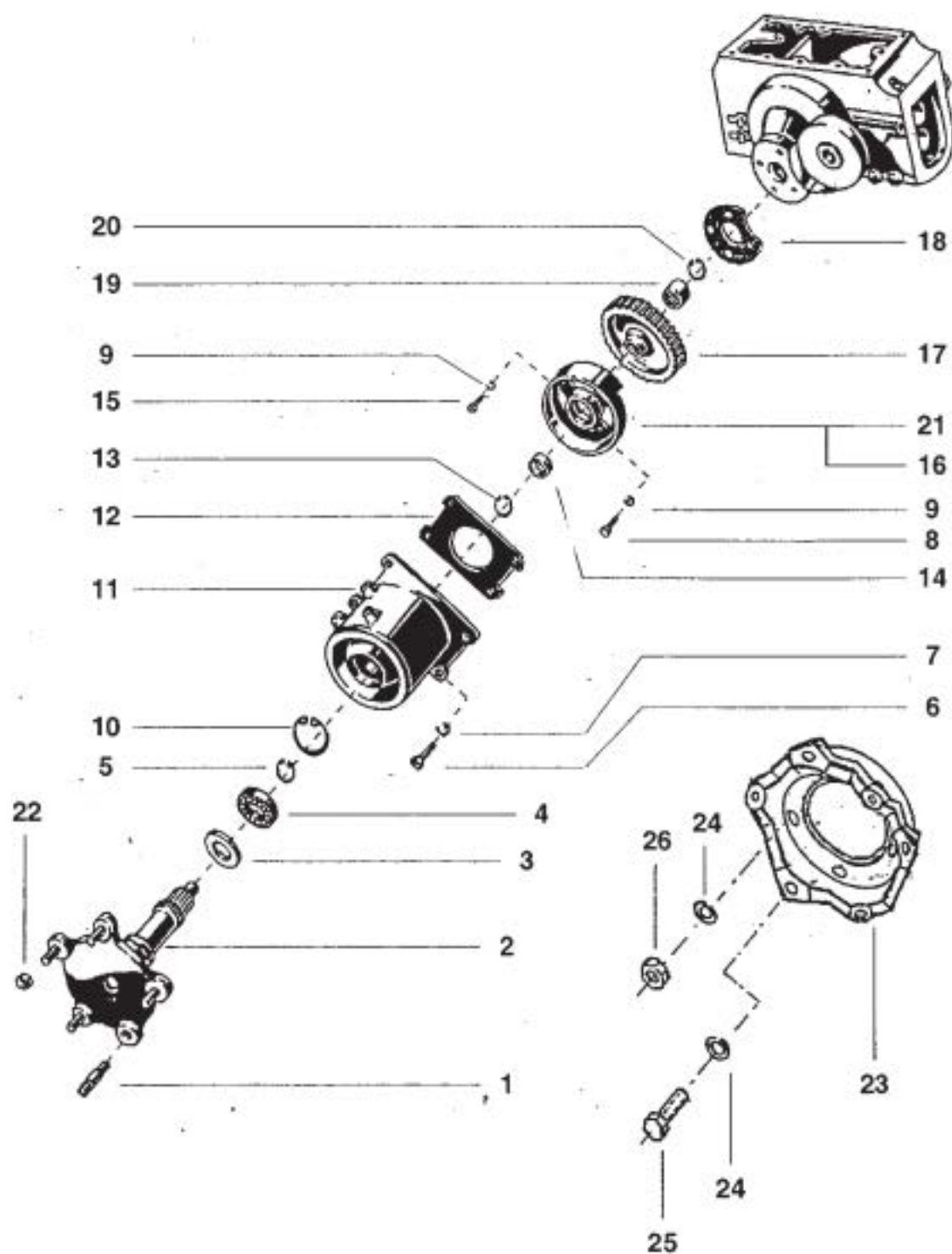
Pos. Pos. Pos.	Ref. Ref. Ref.	DENOMINACION DESCRIPTION DESIGNATION	8900 DE	8900 DF	8900	9900 E	9900 N	9900 S	9900 Z	9940	9940 S	9945	9945 S	9900 EL	Observaciones Remarks Observations
14	002 330	Tornillo allen Screw M-12 x 30 Vis	4	4	4	4	4	-	4	4	-	-	-	4	
15	012 830	Arandela grower Spring washer A-12 Rondelle grower	8	8	8	8	8	-	8	8	-	-	-	8	
16	759 990	Tubo distancia Spacer Entretoise	2	2	2	2	2	-	2	2	-	-	-	2	
17	041 691	Corona transmisión rueda Gear Engrange	-	-	2	2	2	-	2	2	-	-	-		Hasta máq. Nº Up to mach. Nº Jusqu'à mach. Nº 922 363
17	767 790	Corona transmisión rueda Gear Engrange	2	2	2	2	2	-	2	2	-	-	-	2	Desde máq. Nº From mach. Nº De la mach. Nº 922 364
18	026 090	Rodamiento agujas Needle bearing 32 x 47 x 20 Roulement à aiguilles	2	2	2	2	2	-	2	2	-	-	-	2	Hasta máq. Nº Up to mach. Nº Jusqu'à mach. Nº
18	805 632	Rodamiento agujas Needle bearing 32 x 47 x 22 Roulement à agilles	2	2	2	2	2		2	2				2	Desde máq. Nº From mach. Nº De la mach. Nº
19	803 539	Junta de palier Gasket Joint	2	2	2	2	2	-	2	2	-	-	-	2	

agria

Dibujo N.º:
Design N.º:
Dessin N.º:

27

palier largo
long axle shaft
arbre de roue lang



agriaDibujo N.º:
Design N.º:
Dessin N.º:**27****palier largo**
long axle shaft
arbre de roue lang

Pos. Pos. Pos.	Ref. Ref. Ref.	DENOMINACION DESCRIPTION DESIGNATION	8900 DE	8900 DR	8900	9900 E	9900 N	9900 S	9900 Z	9940	9940 S	9945	9945 S	9900 EL	Observaciones Remarks Observations	
1	004 770	Espárrago Stud Goujon M-14 x 1,5 x 50			-	20	20	10	20	20	10	-	-		Hasta máq. Nº Up to mach. Nº Jusqu'à mach. Nº	938 109
1	805 326	Espárrago Stud Goujon M-14 x 15 x 48				20	20	10	20	20	10				Desde máq. Nº From mach. Nº De la mach. Nº	938 110
2	740 750	Palier Axle shaft Arbre de roue			-	4	4	2	4	4	2	-	-			
3	758 990	Retén Seal Bague			-	4	4	2	4	4	2	-	-			
4	764 770	Rodamiento Ball bearing Roulement à billes			-	4	4	2	4	4	2	-	-			
5	187 890	Arandela seeger Spring ring Bague 55a x 2			-	4	4	2	4	4	2	-	-			
6	001 000	Tornillo hexagonal Screw Vis M-12 x 40			-	16	16	8	16	16	8	-	-			
7	012 980	Arandela grower Spring washer Rondelle grower A-12			-	16	16	8	16	16	8	-	-			
8	002 330	Tornillo allen Screw Vis M-12 x 30			-	8	8	4	8	8	4	-	-			
9	012 830	Arandela grower Spring washer Rondelle grower A-12			-	16	16	8	16	16	8	-	-			
10	014 030	Arandela seeger Spring ring Bague 100i x 3			-	4	4	2	4	4	2	-	-			
11	740 790	Cuerpo soporte palier Case Boitier			-	4	4	2	4	4	2	-	-			
12	743 700	Junta Gasket Joint			-	4	4	2	4	4	2	-	-			
13	013 870	Anillo seeger Spring ring Bague 56i x 2			-	4	4	2	4	4	2	-	-		Hasta máq. Nº Up to mach. Nº Jusqu'à mach. Nº	927 050
14	749 302	Casquillo distancia palier Spacer Entretoise			-	4	4	2	4	4	2	-	-			

agriaDibujo N.º:
Design N.º:
Dessin N.º:**27****palier largo**
long axle shaft
arbre de roue lang

Pos. Pos.	Ref. Ref.	DENOMINACION DESCRIPTION DESIGNATION	8900 DE	8900 DR	8900	9900 E	9900 N	9900 S	9900 Z	9940	9940 S	9945	9945 S	9900 EL	Observaciones Remarks Observations
15	002 270	Tornillo allen Screw M-12 x 40 Vis			-	8	8	4	8	8	4	-	-		
16	740 990	Tambor de palier izq. Left drum Tambour gauche			-	2	2	1	2	2	1	-	-		Hasta máq. N.º Up to mach. N.º Jusqu'à mach. N.º 931 589
16	803 547	Tambor de palier izq. Left drum Tambour gauche			-	2	2	1	2	2	1	-	-		Desde máq. N.º From mach. N.º De la mach. N.º 931 590
17	767 790	Corona transmisión rueda Gear Engranaige			-	4	4	2	4	4	2	-	-		
18	803 539	Junta de palier Gasket Joint			-	4	4	2	4	4	2	-	-		
19	026 090	Rodamiento agujas Needle bearing Roulement à aiguilles			-	4	4	2	4	4	2	-	-		Hasta máq. N.º Up to mach. N.º Jusqu'à mach. N.º 935 827
19	805 632	Rodamiento agujas Needle bearing Roulement à aiguilles				4	4	2	4	4	2				Desde máq. N.º From mach. N.º De la mach. N.º 935 828
20	013 820	Arandela seeger Spring ring Bague 471 x 1,75			-	4	4	2	4	4	2	-	-		
21	741 000	Tambor de palier der. Right drum Tambour droite			-	2	2	1	2	2	1	-	-		Hasta máq. N.º Up to mach. N.º Jusqu'à mach. N.º 931 589
21	803 548	Tambor de palier der. Right drum Tambour droite			-	2	2	1	2	2	1	-	-		Desde máq. N.º From mach. N.º De la mach. N.º 931 590
22	006 840	Tuerca hexagonal Nut M-14 x 1,5 Ecrou			-	20	20	10	20	20	10	-	-		
23	803 780	Buje de rueda Hub Moyeu				4	4	4	4	4	4				
24	015 120	Arandela cónica Locking washer Rondelle à ressort				32	32	32	32	32	32				
25	002 050	Tornillo hexagonal Screw M-16 x 1'5 x 35 Vis				12	12	12	21	21	12				
26	264 800	Tuerca hexagonal Nut Ecrou				20	20	20	20	20	20				

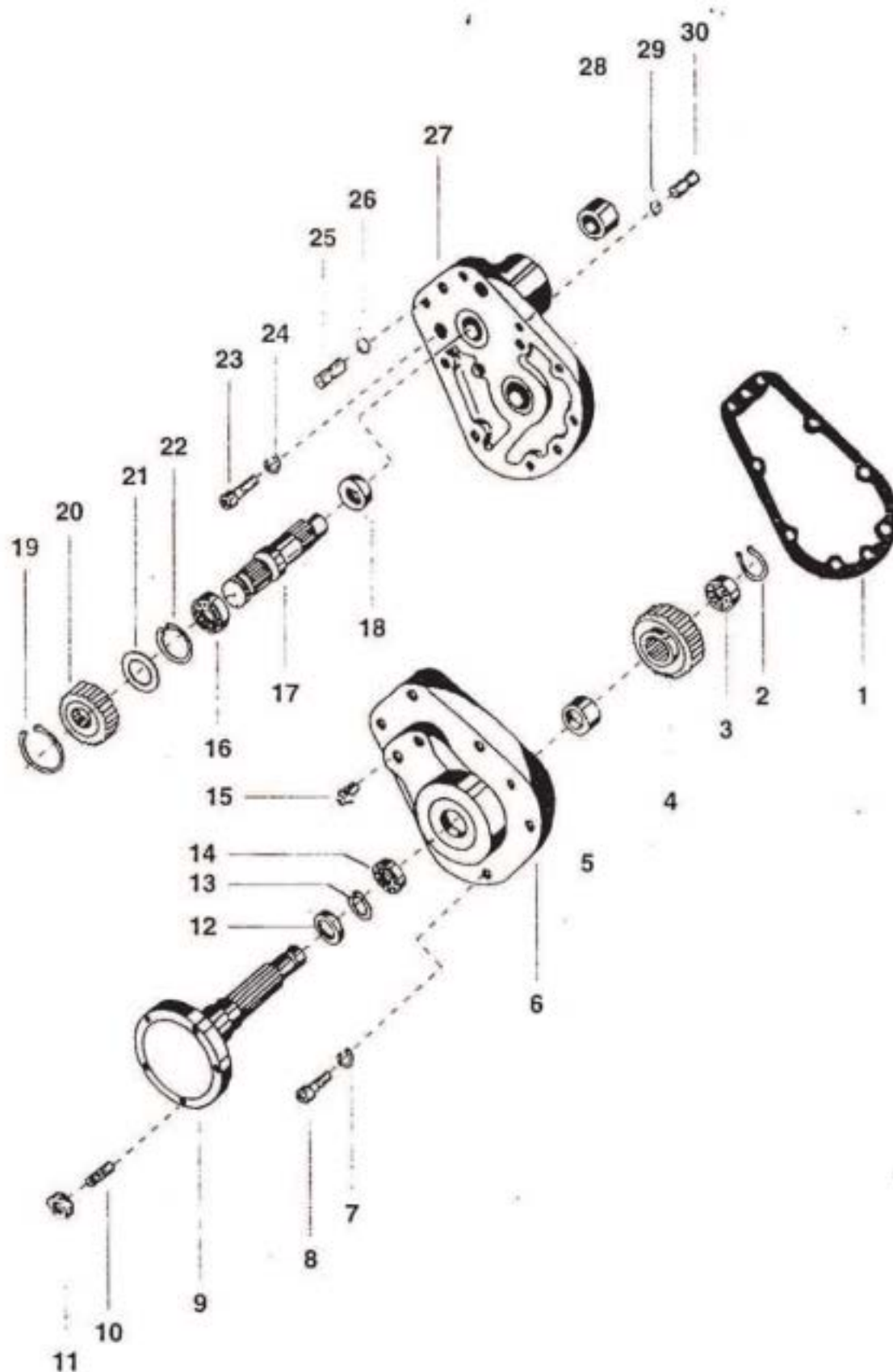
agria

Dibujo N.º:
Design N.º:
Dessin N.º:

28

reductora delantera
reduction axie front
reductrice arbre avant

MOD. 9945



agriaDibujo N.º:
Design N.º:
Dessin N.º:**28****reductora delantera**
reduction axie front
reductrice arbre avant

MOD. 9945

Pos. Pos. Pos.	Ref. Ref. Ref.	DENOMINACION DESCRIPTION DESIGNATION	8900 DE	8900 DR	8900	9900 E	9900 N	9900 S	9900 Z	9940	9940 S	9945	9945 S	9900 EL	Observaciones Remarks Observations
1	802 331	Junta tapa salida palier Axle shaft gasket <i>Joint de l'arbre</i>			-	-	-	-	-	-	-	2	-		
2	013 460	Anillo seeger Spring ring 50a x 2 <i>Bague</i>			-	-	-	-	-	-	-	2	-		
3	802 345	Rodamiento Bearing <i>Roulement</i>			-	-	-	-	-	-	-	2	-		
4	802 325	Rueda tracción palier Axle shaft gear Z = 41 <i>Engranage de l'arbre</i>			-	-	-	-	-	-	-	2	-		Sustituible por: 811457 (Z = 31) + 811458 (Z = 17) +
5	802 326	Casquillo de distancia Spacer <i>Entretoise</i>			-	-	-	-	-	-	-	2	-		
6	802 312	Tapa salida palier Axle shaft cover <i>Couvercle de l'arbre de roue</i>			-	-	-	-	-	-	-	2	-		
7	012 820	Arandela grower Spring washer A-10 <i>Rondelle grower</i>			-	-	-	-	-	-	-	16	-		
8	002 450	Tornillo allen Screw M-10 x 60 <i>Vis</i>			-	-	-	-	-	-	-	16	-		
9	802 322	Palier rueda delantera Axle shaft <i>Arbre de roue</i>			-	-	-	-	-	-	-	2	-		
10	004 770	Espárrago Stud M-14 x 1,5 x 28 <i>Goujon</i>			-	-	-	-	-	-	-	10	-		
10	805 326	Espárrago Stud M-14 x 1'5 x 48 <i>Goujon</i>											10		Desde máq. Nº From mach. Nº De la mach. Nº 938 110
11	006 840	Tuerca hexagonal Nut M-14 x 1,5 <i>Ecrou</i>			-	-	-	-	-	-	-	10	-		
12	749 370	Retén Seal <i>Bague</i>			-	-	-	-	-	-	-	2	-		
13	740 720	Anillo seeger Spring ring 110i x 4 <i>Bague</i>			-	-	-	-	-	-	-	2	-		
14	025 760	Rodamiento Ball bearing <i>Roulement à billes</i>			-	-	-	-	-	-	-	2	-		

agriaDibujo N.º:
Design N.º:
Dessin N.º:**28**reductora delantera
reduction axie front
reductrice arbre avant

MOD. 9945

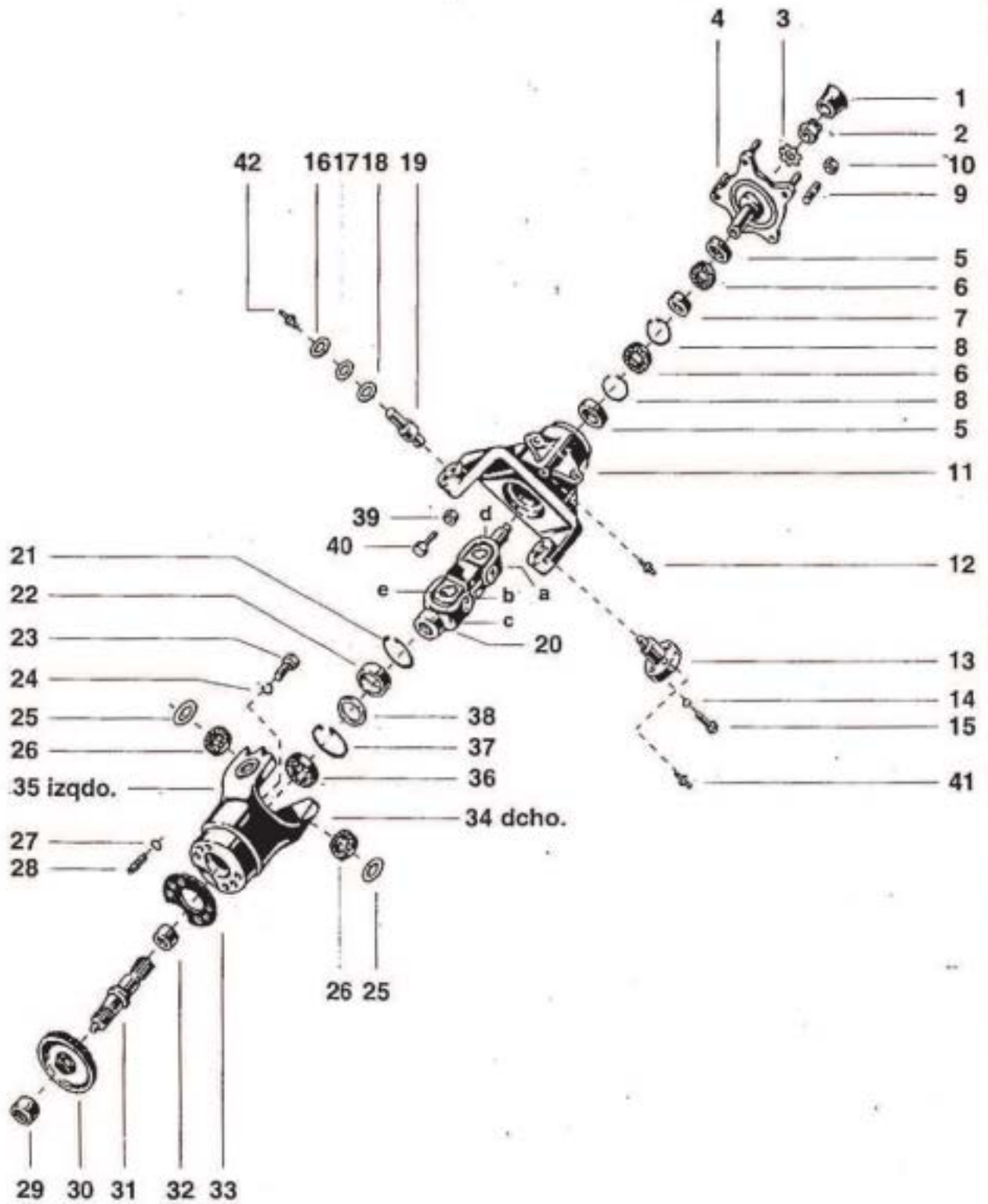
Pos. Pos. Pos.	Ref. Ref. Ref.	DENOMINACION DESCRIPTION DESIGNATION	8900 DE	8900 DR	8900	9900 E	9900 N	9900 S	9900 Z	9940	9940 S	9945	9945 S	9900 EL	Observaciones Remarks Observations
15	801 239	Tapón de purga Plug <i>Bouchon</i>			-	-	-	-	-	-	-	2	-		
16	740 710	Rodamiento Ball bearing <i>Roulement à billes</i>			-	-	-	-	-	-	-	2	-		
17	802 329	Eje superior salida palier Superior axle shaft <i>Arbre supérieur</i>			-	-	-	-	-	-	-	2	-		
18	749 360	Retén Seal <i>Bague</i>			-	-	-	-	-	-	-	2	-		
19	013 450	Anillo seeger Spring ring <i>Bague</i> 45a x 1,75			-	-	-	-	-	-	-	2	-		
20	802 324	Piñón tracción palier Axle shaft gear <i>Pignon de l'arbre</i> Z = 25			-	-	-	-	-	-	-	2	-		Sustituible por: 811458 (Z = 17) 811457 (Z = 31) +
21	802 330	Arandela de distancia Washer <i>Rondelle plate</i> 45 x 55 x 4			-	-	-	-	-	-	-	2	-		
22	014 000	Anillo seeger Spring ring <i>Vis</i> 85i x 3			-	-	-	-	-	-	-	2	-		
23	749 431	Tornillo allen Screw <i>Vis</i> M-14 x 85			-	-	-	-	-	-	-	8	-		Hasta máq. Nº Up to mach. Nº Jusqu'à mach. Nº 930 662
23	803 520	Tornillo allen Screw <i>Vis</i> M-16 x 1,5 x 55			-	-	-	-	-	-	-	10	-		Desde máq. Nº From mach. Nº De la mach. Nº 930 663
24	012 840	Arandela grower Spring washer <i>Rondelle grower</i> A-14			-	-	-	-	-	-	-	8	-		Hasta máq. Nº Up to mach. Nº Jusqu'à mach. Nº 930 662
24	012 850	Arandela grower Spring washer <i>Rondelle grower</i> A-16			-	-	-	-	-	-	-	10	-		Desde máq. Nº From mach. Nº De la mach. Nº 930 663
25	016 311	Pitón guía Centering pin <i>Goujon centrage</i> 12			-	-	-	-	-	-	-	4	-		
26	014 250	Anillo retención Retainer ring <i>Ressort d'arrêt</i> 12			-	-	-	-	-	-	-	4	-		
27	802 310	Cárter salida palier derecho Reduction casing <i>Carter reduction</i>			-	-	-	-	-	-	-	1	-		Hasta máq. Nº Up to mach. Nº Jusqu'à mach. Nº 930 662

agriaDibujo N.º:
Design N.º:
Dessin N.º:**28****reductora delantera**
reduction axie front
reductrice arbre avant

MOD. 9945

Pos. Pos.	Ref. Ref.	DENOMINACION DESCRIPTION DESIGNATION	8900 DE	8900 DR	8900	9900 E	9900 N	9900 S	9900 Z	9940	9940 S	9945	9945 S	9900 EL	Observaciones Remarks Observations
27	803 531	Cárter salida palier derecho Reduction casing Carter reduction			-	-	-	-	-	-	-	1	-		Desde máq. Nº From mach. Nº De la mach. Nº
27	802 311	Cárter salida palier izquierdo Reduction casing Carter reduction			-	-	-	-	-	-	-	1	-		Hasta máq. Nº Up to mach. Nº Jusqu'à mach. Nº
27	803 532	Cárter salida palier izquierdo Reduction casing Carter reduction			-	-	-	-	-	-	-	1	-		Desde máq. Nº From mach. Nº De la mach. Nº
28	749 302	Casquillo de distancia Bush Bague			-	-	-	-	-	-	-	2	-		
29	014 290	Anillo retención Retainer ring Ressort d'arrêt			-	-	-	-	-	-	-	4	-		Hasta máq. Nº Up to mach. Nº Jusqu'à mach. Nº
30	749 380	Pitón guía Centering pin Goujon centrage			-	-	-	-	-	-	-	4	-		Hasta máq. Nº Up to mach. Nº Jusqu'à mach. Nº
30	803 519	Pitón guía Centering pin Goujon centrage			-	-	-	-	-	-	-	4	-		Desde máq. Nº From mach. Nº De la mach. Nº

palier delantero direccional directional front bearing *palier avant directionnez*



agriaDibujo N.º:
Design N.º:
Dessin N.º:**29****palier delantero direccional**
directional front bearing
palier avant directionnez

Pos. Pos. Pos.	Ref. Ref. Ref.	DENOMINACION DESCRIPTION DESIGNATION	8900 DE	8900 DR	8900	9900 E	9900 N	9900 S	9900 Z	9940	9940 S	9945	9945 S	9900 EL	Observaciones Remarks Observations
1	766 830	Tapón Plug Bouchon			-	-	-	2	-	-	2	-	-		
2	759 700	Tuerca ranurada Nut Ecrou M-40 x 1,5			-	-	-	2	-	-	2	-	-		
3	759 710	Arandela retención Spring Rondelle			-	-	-	2	-	-	2	-	-		
4	759 230	Palier Axle shaft Arbre de roue			-	-	-	2	-	-	2	-	-		
5	758 990	Retén Seal Bague			-	-	-	4	-	-	4	-	-		
6	259 190	Rodamiento Ball bearing 6012 Roulement à billes			-	-	-	4	-	-	4	-	-		
7	759 290	Casquillo distancia palier Spacer Entretoise			-	-	-	2	-	-	2	-	-		
8	759 690	Arandela seeger Spring ring 72i x 3 Bague			-	-	-	4	-	-	4	-	-		
9	004 770	Espárrago Stud M-14 x 1,5 x 28 Goujon			-	-	-	10	-	-	10	-	-		Hasta máq. Nº Up to mach. Nº Jusqu'à mach. Nº 938 109
9	805 326	Espárrago Stud M-14 x 1,5 Goujon			-	-	-	10	-	-	10	-	-		Desde máq. Nº From mach. Nº De la mach. Nº 938 110
10	006 840	Tuerca hexagonal Nut M-14 x 1,5 Ecrou			-	-	-	10	-	-	10	-	-		
11	759 040	Cuerpo de giro móvil Turn body Corps giratoire			-	-	-	2	-	-	2	-	-		
12	802 479	Engrasador recto Lubricator M-8 Graisseur			-	-	-	6	-	-	6	-	-		
13	759 160	Eje de giro inferior Main shaft Arbre			-	-	-	2	-	-	2	-	-		Hasta máq. Nº Up to mach. Nº Jusqu'à mach. Nº 931 910
13	803 772	Eje de giro inferior Main shaft Arbre			-	-	-	2	-	-	2	-	-		Desde máq. Nº From mach. Nº De la mach. Nº 931 911

agriaDibujo N.º:
Design N.º:
Dessin N.º:**29****palier delantero direccional**
directional front bearing
palier avant directionnez

Pos. Pos. Pos.	Ref. Ref. Ref.	DENOMINACION DESCRIPTION DESIGNATION	8900 DE	8900 DF	8900	9900 E	9900 N	9900 S	9900 Z	9940	9940 S	9945	9945 S	9900 EL	Observaciones Remarks Observations
14	012 970	Arandela grower Spring washer Rondelle grower A-10			-	-	-	8	-	-	8	-	-		
15	001 270	Tornillo hexagonal Screw Vis M-10 x 30			-	-	-	8	-	-	8	-	-		
16	010 950	Arandela distancia Shim plate Cale 25 x 34,5 x 0,2			-	-	-	2	-	-	2	-	-		
17	010 960	Arandela distancia Shim plate Cale 25 x 34,5 x 0,4			-	-	-	2	-	-	2	-	-		
18	010 970	Arandela distancia Shim plate Cale 25 x 34,5 x 1			-	-	-	2	-	-	2	-	-		
19	759 170	Bulón giro superior Upper turn shaft Arbre giratoire supérieur			-	-	-	2	-	-	2	-	-		Hasta máq. N.º Up to mach. N.º Jusqu'à mach. N.º 938 910
19	803 771	Bulón giro superior Upper turn shaft Arbre giratoire supérieur			-	-	-	2	-	-	2	-	-		Desde máq. N.º From mach. N.º De la mach. N.º 931 911
20	759 550	Cruceta de rueda Universal wheel joint Pivot de sûreté			-	-	-	2	-	-	2	-	-		
20a	759 530	Horquilla interior Inside pin Fourche interieur			-	-	-	2	-	-	2	-	-		
20b	759 520	Horquilla central Central pin Fourche central			-	-	-	2	-	-	2	-	-		
20c	759 510	Horquilla exterior Outside pin Fourche exterior			-	-	-	2	-	-	2	-	-		
20d	759 541	Cruz con dados Cross axle (complete) Pièce crucifère complete			-	-	-	2	-	-	2	-	-		
20e	013 710	Anillo seeger Spring ring Bague 30i x 1,2			-	-	-	8	-	-	4	-	-		
21	013 450	Arandela seeger Spring ring Bague 45a x 1,75			-	-	-	2	-	-	2	-	-		
22	759 281	Casquillo porta retén Bush Bague			-	-	-	2	-	-	2	-	-		

agriaDibujo N.º:
Design N.º:
Dessin N.º:**29****palier delantero direccional**
directional front bearing
palier avant directionnez

Pos. Pos.	Ref. Ref.	DENOMINACION DESCRIPTION DESIGNATION	8900 DE	8900 DR	8900	9900 E	9900 N	9900 S	9900 Z	9940	9940 S	9945	9945 S	9900 EL	Observaciones Remarks Observations
23	759 660	Tornillo allen Screw M-14 x 80 Vis			-	-	-	8	-	-	8	-	-		Hasta máq. N ^º Up to mach. N ^º Jusqu'à mach. N ^º 930 962
23	803 520	Tornillo allen Screw M-16 x 55 Vis			-	-	-	6	-	-	6	-	-		Desde máq. N ^º From mach. N ^º De la mach. N ^º 930 963
23	803 521	Tornillo allen Screw M-16 x 85 Vis			-	-	-	4	-	-	4	-	-		Desde máq. N ^º From mach. N ^º De la mach. N ^º 930 963
24	012 840	Arandela grower Spring washer A-14 Rondelle grower			-	-	-	8	-	-	8	-	-		Hasta máq. N ^º Up to mach. N ^º Jusqu'à mach. N ^º 930 962
24	012 850	Arandela grower Spring washer A-16 Rondelle grower			-	-	-	10	-	-	10	-	-		Desde máq. N ^º From mach. N ^º De la mach. N ^º 930 963
25	797 740	Arandela de cierre Washer Rondelle			-	-	-	4	-	-	4	-	-		Hasta máq. N ^º Up to mach. N ^º Jusqu'à mach. N ^º 931 910
25	803 560	Arandela de cierre Washer Rondelle			-	-	-	4	-	-	4	-	-		Desde máq. N ^º From mach. N ^º De la mach. N ^º 931 911
26	026 460	Rodamiento rodillos Roller bearing Roulement à rouleaux			-	-	-	4	-	-	4	-	-		Hasta máq. N ^º Up to mach. N ^º Jusqu'à mach. N ^º 931 910
26	767 310	Rodamiento rodillos Roller bearing Roulement à rouleaux			-	-	-	4	-	-	4	-	-		Desde máq. N ^º From mach. N ^º De la mach. N ^º 931 911
27	014 290	Anillo retén Spring ring Bague			-	-	-	4	-	-	4	-	-		Hasta máq. N ^º Up to mach. N ^º Jusqu'à mach. N ^º 930 962
28	749 380	Pitón guía Centering pin 20 x 32 Goujon centrage			-	-	-	4	-	-	4	-	-		Hasta máq. N ^º Up to mach. N ^º Jusqu'à mach. N ^º 930 962
28	803 519	Pitón guía Centering pin Goujon centrage			-	-	-	4	-	-	4	-	-		Desde máq. N ^º From mach. N ^º De la mach. N ^º 930 963
29	026 090	Rodamiento agujas Needle bearing Roulement à aiguilles			-	-	-	2	-	-	2	-	-		
30	767 790	Corona de transmisión Gear Engranage			-	-	-	2	-	-	2	-	-		
31	759 321	Eje de palier Shaft Arbre			-	-	-	2	-	-	2	-	-		

agriaDibujo N.º:
Design N.º:
Dessin N.º:**29****palier delantero direccional**
directional front bearing
palier avant directionnez

Pos. Pos.	Ref. Ref.	DENOMINACION DESCRIPTION DESIGNATION	8900 DE	8900 DR	8900	9900 E	9900 N	9900 S	9900 Z	9940	9940 S	9945	9945 S	9900 EL	Observaciones Remarks Observations
32	749 302	Casquillo centrador Bush Bague			-	-	-	2	-	-	2	-	-		
33	042 081	Junta de palier Gasket Joint			-	-	-	2	-	-	2	-	-		Hasta máq. N.º Up to mach. N.º Jusqu'à mach. N.º 930 962
33	803 539	Junta de palier Gasket Joint			-	-	-	2	-	-	2	-	-		Desde máq. N.º From mach. N.º De la mach. N.º 930 963
34	759 050	Cuerpo de giro derecho Turn body Corps giratoire			-	-	-	1	-	-	1	-	-		Hasta máq. N.º Up to mach. N.º Jusqu'à mach. N.º 930 962
34	803 533	Cuerpo de giro derecho Turn body Corps giratoire			-	-	-	1	-	-	1	-	-		Desde máq. N.º From mach. N.º De la mach. N.º 930 963
35	759 060	Cuerpo de giro izquierdo Turn body Corps giratoire			-	-	-	1	-	-	1	-	-		Hasta máq. N.º Up to mach. N.º Jusqu'à mach. N.º 930 962
35	803 534	Cuerpo de giro izquierdo Turn body Corps giratoire			-	-	-	1	-	-	1	-	-		Desde máq. N.º From mach. N.º De la mach. N.º 930 963
36	025 750	Rodamiento Ball bearing Roulement à billes			-	-	-	2	-	-	2	-	-		
37	014 000	Anillo seeger Spring ring 85i x 3 Bague			-	-	-	2	-	-	2	-	-		
38	759 600	Retén Seal Bague			-	-	-	2	-	-	2	-	-		
39	005 980	Tuerca hexagonal Nut M-12 Ecrou			-	-	-	4	-	-	4	-	-		
40	001 000	Tornillo hexagonal Screw M-12 x 40 Vis			-	-	-	4	-	-	4	-	-		
41	263 900	Engrasador recto Lubricator M-6 Graisseur			-	-	-	2	-	-	2	-	-		
42	803 440	Engrasador recto Lubricator M-10 Graisseur			-	-	-	2	-	-	2	-	-		

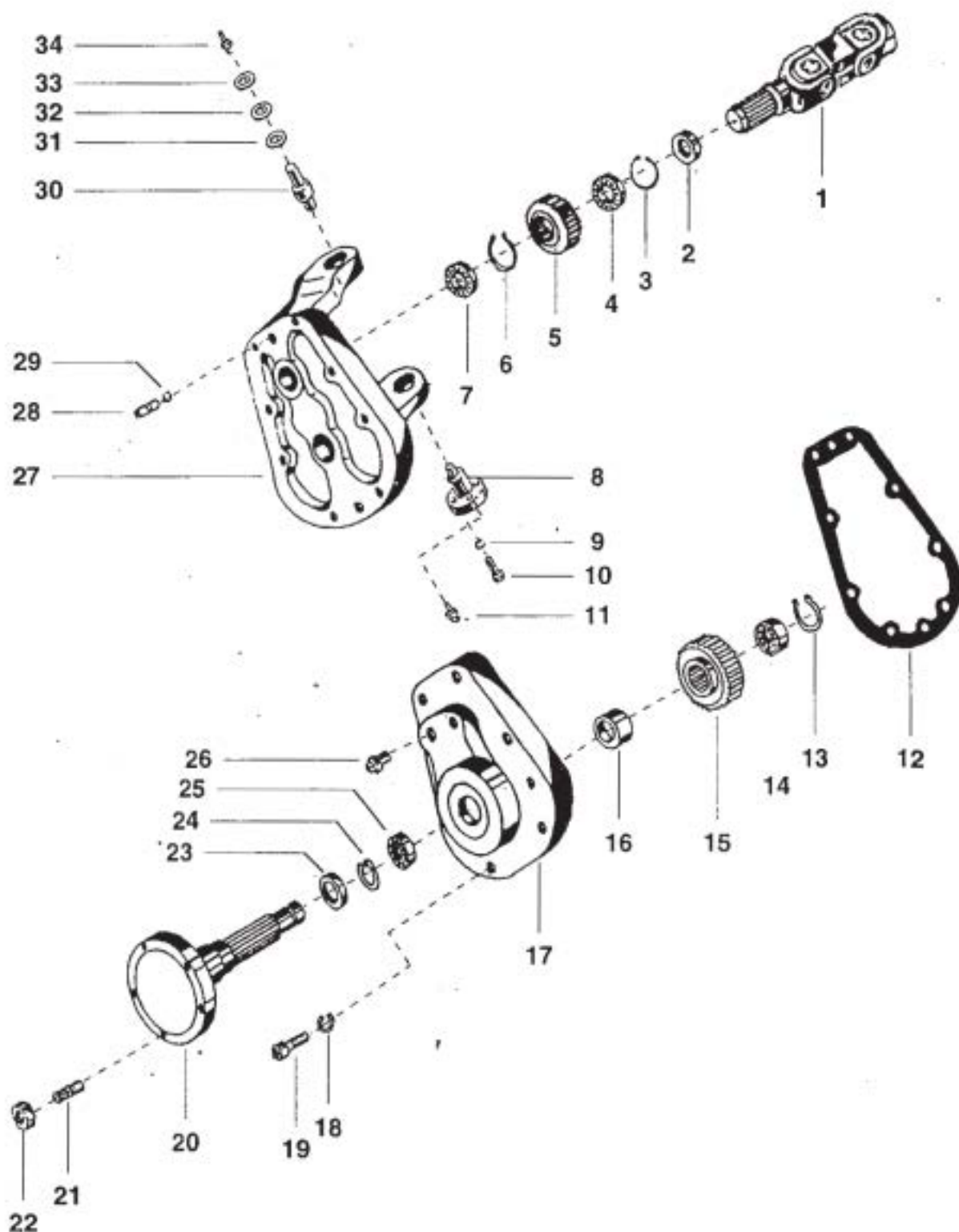
agria

Dibujo N.º:
Design N.º:
Dessin N.º:

30

reductora delantera
reduction axie front
reducteur arbre avant

MOD. 9945-S



agriaDibujo N.º:
Design N.º:
Dessin N.º:**30****reductora delantera**
reduction axie front
reducteur arbre avant

MOD. 9945-S

Pos. Pos.	Ref. Ref.	DENOMINACION DESCRIPTION DESIGNATION	8900 DE	8900 DF	8900	9900 E	9900 N	9900 S	9900 Z	9940	9940 S	9945	9945 S	9900 EL	Observaciones Remarks Observations
1	802 328	Cruceta de rueda Universal wheel joint Cardan de la roue			-	-	-	-	-	-	-	-	2		
2	802 346	Retén Seal Bague			-	-	-	-	-	-	-	-	2		
3	014 000	Anillo seeger Spring ring 85i x 3 Bague			-	-	-	-	-	-	-	-	2		
4	025 750	Rodamiento Ball bearing Roulement à billes			-	-	-	-	-	-	-	-	2		
5	802 324	Piñón tracción palier Axle shaft gear Z = 25 Pinion de l'arbre			-	-	-	-	-	-	-	-	2		Sustituible por: 811458 (Z = 17) + 811457 (Z = 31)
6	013 450	Anillo seeger Spring ring 45a x 1,75 Bague			-	-	-	-	-	-	-	-	2		
7	025 740	Rodamiento Ball bearing Roulement à billes			-	-	-	-	-	-	-	-	2		
8	759 160	Eje de giro inferior Main shaft Arbre			-	-	-	-	-	-	-	-	2		Hasta máq. Nº Up to mach. Nº Jusqu'à mach. Nº 931 910
8	803 772	Eje giro inferior Main shaft Arbre			-	-	-	-	-	-	-	-	2		Desde máq. Nº From mach. Nº De la mach. Nº 931 911
9	012 970	Arandela grower Spring washer A-10 Rondelle grower			-	-	-	-	-	-	-	-	8		
10	001 270	Tornillo hexagonal Screw M-10 x 30 Vis			-	-	-	-	-	-	-	-	8		
11	263 900	Engrasador recto Lubricator M-6 x 100 Graisseur			-	-	-	-	-	-	-	-	2		
12	802 331	Junta tapa salida palier Axle shaft gasket Joint de l'arbre			-	-	-	-	-	-	-	-	2		
13	013 460	Anillo seeger Spring ring 50a x 2 Bague			-	-	-	-	-	-	-	-	2		
14	802 345	Rodamiento Bearing Roulement			-	-	-	-	-	-	-	-	2		

agriaDibujo N.º:
Design N.º:
Dessin N.º:**30****reductora delantera**
reduction axie front
reducteur arbre avant

MOD. 9945-S

Pos. Pos. Pos.	Ref. Ref. Ref.	DENOMINACION DESCRIPTION DESIGNATION	8900 DE	8900 DR	8900	9900 E	9900 N	9900 S	9900 Z	9940	9940 S	9945	9945 S	9900 EL	Observaciones Remarks Observations
15	802 325	Rueda tracción palier Axle shaft gear <i>Engranaie de l'arbre</i> Z = 41			-	-	-	-	-	-	-	-	2		Sustituible por: 811457 (Z = 31) 811458 (Z = 17) +
16	802 326	Casquillo de distancia Spacer <i>Entretoise</i>			-	-	-	-	-	-	-	-	2		
17	802 312	Tapa salida palier Axle shaft cover <i>Couvercle de l'arbre de roue</i>			-	-	-	-	-	-	-	-	2		
18	012 820	Arandela grower Spring washer <i>Rondelle grower</i> A-10			-	-	-	-	-	-	-	-	16		
19	002 450	Tornillo allen Screw <i>Vis</i> M-10 x 60			-	-	-	-	-	-	-	-	16		
20	802 322	Palier rueda delantera Axle shaft <i>Arbre de roue</i>			-	-	-	-	-	-	-	-	2		
21	004 770	Espárrago Stud <i>Goujon</i> M-14 x 1,5 x 28			-	-	-	-	-	-	-	-	10		Hasta máq. N° Up to mach. N° Jusqu'à mach. N° 938 109
21	805 326	Espárrago Stud <i>Goujon</i> M-15 x 1'5			-	-	-	-	-	-	-	-	10		Desde máq. N° From mach. N° De la mach. N° 938 110
22	006 840	Tuerca hexagonal Nut <i>Ecrou</i> M-14 x 1,5			-	-	-	-	-	-	-	-	10		
23	749 370	Retén Seal <i>Bague</i>			-	-	-	-	-	-	-	-	2		
24	740 720	Anillo seeger Spring ring <i>Bague</i> 110i x 4			-	-	-	-	-	-	-	-	2		
25	025 760	Rodamiento Ball bearing <i>Roulement à billes</i>			-	-	-	-	-	-	-	-	2		
26	801 239	Tapón de purga Plug <i>Bouchon</i>			-	-	-	-	-	-	-	-	2		
27	802 314	Cuerpo de giro móvil Turn body <i>Corps giratoire</i>			-	-	-	-	-	-	-	-	2		
28	016 311	Pitón guía Centering pin <i>Goujon centrage</i> 12			-	-	-	-	-	-	-	-	2		

agriaDibujo N.º:
Design N.º:
Dessin N.º:**30**reductora delantera
reduction axe front
reducteur arbre avant

MOD. 9945-S

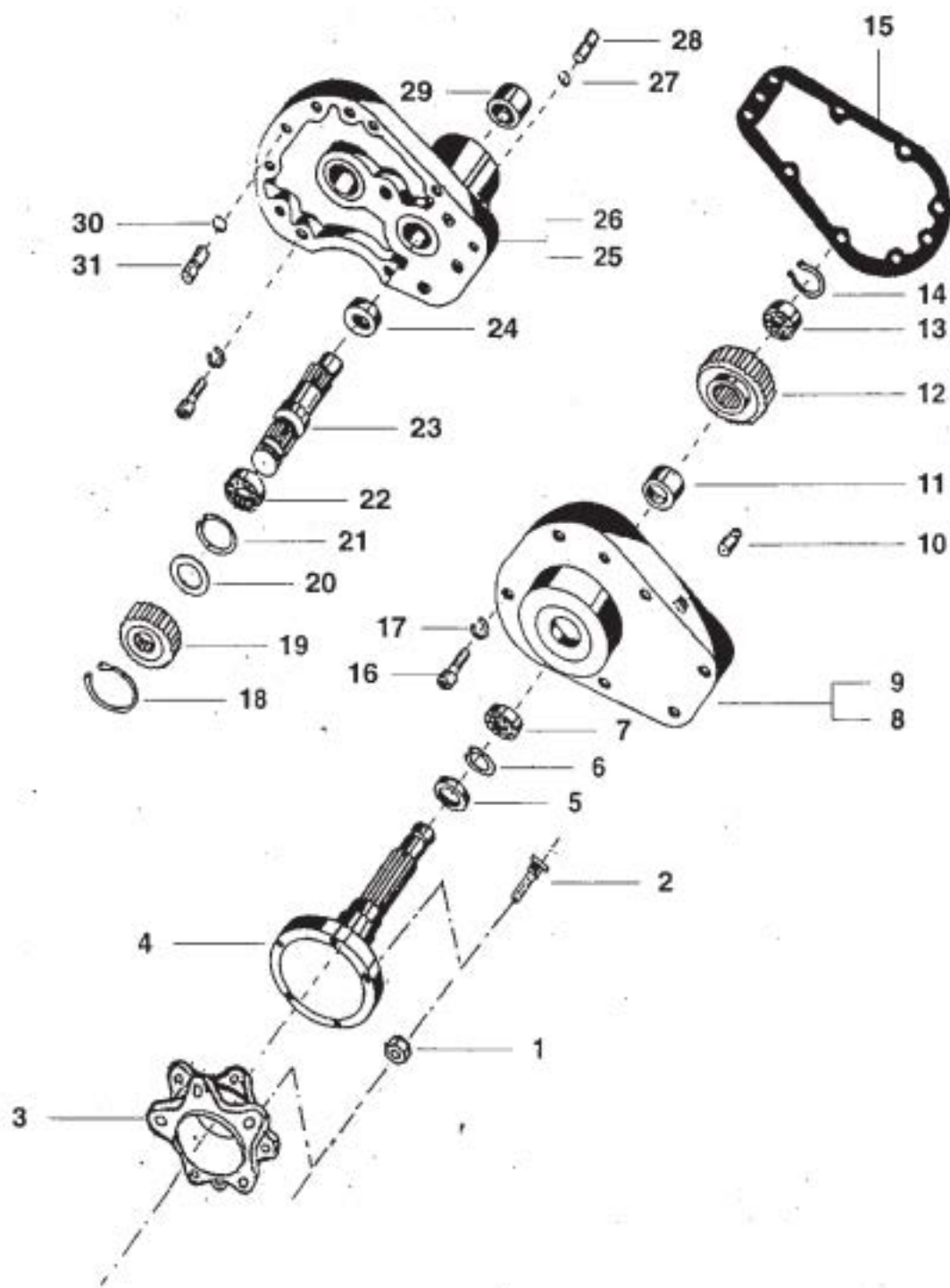
Pos. Pos. Pos.	Ref. Ref. Ref.	DENOMINACION DESCRIPTION DESIGNATION	8900 DE	8900 DR	8900	9900 E	9900 N	9900 S	9900 Z	9940	9940 S	9945	9945 S	9900 EL	Observaciones Remarks Observations
29	014 250	Anillo retención Retainer ring 12 <i>Ressort d'arrêt</i>			-	-	-	-	-	-	-	-	2		
30	759 170	Bulón giro superior Upper turn shaft <i>Arbre giratoire supérieur</i>			-	-	-	-	-	-	-	-	2		Hasta máq. N° Up to mach. N° Jusqu'à mach. N° 931 910
30	803 771	Bulón giro superior Upper turn shaft <i>Arbre giratoire supérieur</i>			-	-	-	-	-	-	-	-	2		Desde máq. N° From mach. N° De la mach. N° 931 911
31	010 970	Arandela distancia Shim plate 25 x 34,5 x 1 <i>Cale</i>			-	-	-	-	-	-	-	-	X		
32	010 960	Arandela distancia Shim plate 25 x 34,5 x 0,4 <i>Cale</i>			-	-	-	-	-	-	-	4	-		
33	010 950	Arandela distancia Shim plate 25 x 34,5 x 0,2 <i>Cale</i>			-	-	-	-	-	-	-	-	X		
34	803 440	Engrasador recto Lubricator M-10 <i>Graisseur</i>			-	-	-	-	-	-	-	-	2		

agria

Dibujo N.º:
Design N.º:
Dessin N.º:

31

reductora trasera
reduction axe rear
reducteur arbre arrière



agriaDibujo N.º:
Design N.º:
Dessin N.º:**31****reductora trasera**
reduction axie rear
reducteur arbre arrière

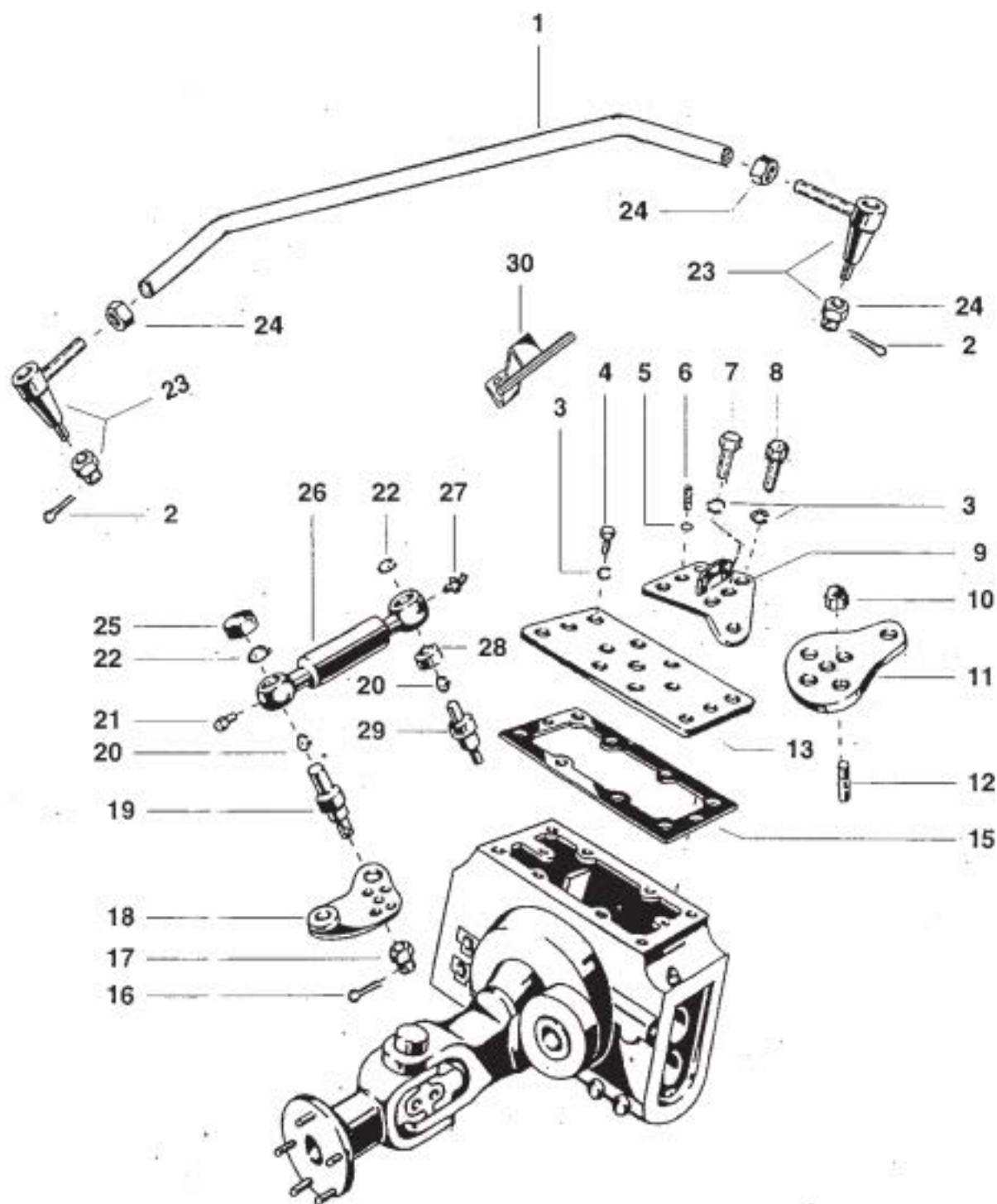
Pos. Pos. Pos.	Ref. Ref. Ref.	DENOMINACION DESCRIPTION DESIGNATION	8900 DE	8900 DR	8900	9900 E	9900 N	9900 S	9900 Z	9940	9940 S	9945	9945 S	9900 EL	Observaciones Remarks Observations
1	006 840	Tuerca hexagonal Nut Ecrou M-14 x 1,5			-	-	-	-	-	-	-	10	20		
2	004 770	Espárrago Stud Goujon M-14 x 1,5 x 28			-	-	-	-	-	-	-	10	10		Hasta máq. Nº Up to mach. Nº Jusqu'à mach. Nº 938 109
2	805 326	Espárrago Stud Goujon M-14 x 1'5			-	-	-	-	-	-	-	10	10		Desde máq. Nº From mach. Nº De la mach. Nº 938 110
3	802 626	Distanciador de palier Spacer Entretoise			-	-	-	-	-	-	-	-	2		Hasta máq. Nº Up to mach. Nº Jusqu'à mach. Nº 937 473
3	807 763	Distanciador de palier Spacer Entretoise			-	-	-	-	-	-	-	-	2		Desde máq. Nº From mach. Nº De la mach. Nº 937 474
4	802 369	Palier de rueda trasera Axle shaft Arbre de roue			-	-	-	-	-	-	-	2	2		
5	749 370	Retén Seal Bague			-	-	-	-	-	-	-	2	2		
6	740 720	Anillo seeger Spring ring Bague 110i x 4			-	-	-	-	-	-	-	2	2		
7	025 760	Rodamiento Ball bearing Roulement à billes			-	-	-	-	-	-	-	2	2		
8	802 382	Tapa de salida izquierda Axle shaft cover Couvercle de l'arbre			-	-	-	-	-	-	-	1	1		
9	802 381	Tapa de salida derecha Axle shaft cover Couvercle de l'arbre			-	-	-	-	-	-	-	1	1		
10	801 239	Tapón de purga Plug Bouchon			-	-	-	-	-	-	-	4	4		
11	749 290	Casquillo de distancia Spacer Entretoise			-	-	-	-	-	-	-	2	2		
12	749 280	Rueda de tracción Axle shaft gear Engrimage de l'arbre Z = 50			-	-	-	-	-	-	-	2	2		Sustituible por: 804018 (Z = 38) + 804017 (Z = 21)
12	804 018	Rueda de tracción Axle shaft gear Engrimage de l'arbre Z = 38			-	-	-	-	-	-	-	2	2		Desde máq. Nº From mach. Nº De la mach. Nº 933 340

agriaDibujo N.º:
Design N.º:
Dessin N.º:**31****reductora trasera**
reduction axie rear
reducteur arbre arrière

Pos. Pos. Pos.	Ref. Ref. Ref.	DENOMINACION DESCRIPTION DESIGNATION	8900 DE	8900 DR	8900	9900 E	9900 N	9900 S	9900 Z	9940	9940 S	9945	9945 S	9900 EL	Observaciones Remarks Observations
13	740 700	Rodamiento Ball bearing <i>Roulement à billes</i>			-	-	-	-	-	-	-	2	2		
14	187 890	Anillo seeger Spring ring <i>Bague</i> 55a x 2			-	-	-	-	-	-	-	2	2		
15	802 474	Junta tapa salida palier Gasket <i>Joint</i>			-	-	-	-	-	-	-	2	2		
16	002 240	Tornillo allen Screw <i>Vis</i> M-10 x 50			-	-	-	-	-	-	-	16	16		
17	012 820	Arandela grower Spring washer <i>Rondelle grower</i> A-10			-	-	-	-	-	-	-	16	16		
18	013 450	Anillo seeger Spring ring <i>Bague</i> 45a x 1,75			-	-	-	-	-	-	-	2	2		
19	749 420	Piñón tracción Axle shaft gear <i>Pinion de l'arbre</i> Z = 28			-	-	-	-	-	-	-	2	2		Sustituible por: 804017 (Z = 21) 804018 (Z = 38) +
19	804 017	Piñón tracción Axle shaft gear <i>Pinion de l'arbre</i> Z = 21			-	-	-	-	-	-	-	2	2		Desde máq. Nº From mach. Nº De la mach. Nº 933 340
20	802 330	Arandela de distancia Shim plate <i>Cale</i> 45 x 55 x 4			-	-	-	-	-	-	-	2	2		
21	014 000	Anillo seeger Spring ring <i>Bague</i> 85l x 3			-	-	-	-	-	-	-	2	2		
22	740 710	Rodamiento Ball bearing <i>Roulement à billes</i> NUP 2209E			-	-	-	-	-	-	-	2	2		
23	749 271	Eje superior salida Shaft upper <i>Axe super</i>			-	-	-	-	-	-	-	2	2		
24	749 360	Retén Seal <i>Bague</i> 52 x 72 x 10			-	-	-	-	-	-	-	2	2		
25	802 380	Cuerpo de salida izquierdo Reductin casing <i>Carter reduction</i>			-	-	-	-	-	-	-	1	1		Hasta máq. Nº Up to mach. Nº Jusqu'à mach. Nº 930 662
25	803 526	Cuerpo de salida izquierdo Reduction casing <i>Carter reduction</i>			-	-	-	-	-	-	-	1	1		Desde máq. Nº From mach. Nº De la mach. Nº 930 663

agriaDibujo N.º:
Design N.º:
Dessin N.º:**31****reductora trasera**
reduction axie rear
reducteur arbre arrière

Pos. Pos. Pos.	Ref. Ref. Ref.	DENOMINACION DESCRIPTION DESIGNATION	8900 DE	8900 DR	8900	9900 E	9900 N	9900 S	9900 Z	9940	9940 S	9945	9945 S	9900 EL	Observaciones Remarks Observations
26	802 379	Cuerpo de salida derecho Reduction casing Carter reduction			-	-	-	-	-	-	-	1	1		Hasta máq. Nº Up to mach. Nº Jusqu'à mach. Nº 930 662
26	803 525	Cuerpo de salida derecho Reduction casing Carter reduction			-	-	-	-	-	-	-	1	1		Desde máq. Nº From mach. Nº De la mach. Nº 930 663
27	014 290	Anillo retención Retainer ring Ressort d'arrêt			-	-	-	-	-	-	-	4	4		Hasta máq. Nº Up to mach. Nº Jusqu'à mach. Nº 930 662
28	749 380	Pitón guía Centering pin Goujon centrage			-	-	-	-	-	-	-	4	4		Hasta máq. Nº Up to mach. Nº Jusqu'à mach. Nº 930 662
28	803 519	Pitón guía Centering pin Goujon centrage			-	-	-	-	-	-	-	4	4		Desde máq. Nº From mach. Nº De la mach. Nº 930 663
29	749 302	Casquillo de distancia Spacer Entretoise			-	-	-	-	-	-	-	2	2		
30	014 250	Anillo retención Retainer ring Ressort d'arrêt			-	-	-	-	-	-	-	4	4		
31	016 311	Pitón guía Centering pin Goujon centrage			-	-	-	-	-	-	-	4	4		
32	012 840	Arandela grower Spring washer Rondelle grower A-14			-	-	-	-	-	-	-	-	10		Hasta máq. Nº Up to mach. Nº Jusqu'à mach. Nº 937 473
33	802 719	Tornillo allen Screw Vis M-14 x 1,5 x 40			-	-	-	-	-	-	-	-	10		Hasta máq. Nº Up to mach. Nº Jusqu'à mach. Nº 937 473
34	012 840	Arandela grower Spring washer Rondelle grower A-14			-	-	-	-	-	-	-	8	8		Hasta máq. Nº Up to mach. Nº Jusqu'à mach. Nº 930 662
34	012 850	Arandela grower Spring washer Rondelle grower A-16			-	-	-	-	-	-	-	10	10		Desde máq. Nº From mach. Nº De la mach. Nº 930 663
35	759 660	Tornillo allen Screw Vis M-14 x 80			-	-	-	-	-	-	-	8	8		Hasta máq. Nº Up to mach. Nº Jusqu'à mach. Nº 930 662
35	803 520	Tornillo allen Screw Vis M-16 x 55			-	-	-	-	-	-	-	10	10		Desde máq. Nº From mach. Nº De la mach. Nº 930 663



agriaDibujo N.º:
Design N.º:
Dessin N.º:**32****sistema direccional**
directional system
systeme directionnel

Pos. Pos. Pos.	Ref. Ref. Ref.	DENOMINACION DESCRIPTION DESIGNATION	8900 DE	8900 DR	8900	9900 E	9900 N	9900 S	9900 Z	9940	9940 S	9945	9945 S	9900 EL	Observaciones Remarks Observations
1	759 220	Barra de dirección Steering rod <i>Barre de direction</i>			-	-	-	1	-	-	1	-	1		
2	014 530	Pasador horquilla Locking clamp <i>Broche d'arrelage</i>			-	-	-	2	-	-	2	-	2		
3	012 980	Arandela grower Spring washer <i>Rondelle grower</i>			-	-	-	9	-	-	9	-	9		
4	001 150	Tornillo hexagonal Screw <i>Vis</i>			-	-	-	4	-	-	4	-	4		
5	014 240	Anillo elástico Spring ring <i>Bague</i>			-	-	-	1	-	-	1	-	1		
6	253 780	Pitón guía Centering pin <i>Goujon centrage</i>			-	-	-	1	-	-	1	-	1		
7	005 980	Tuerca hexagonal Nut <i>Ecrou</i>			-	-	-	4	-	-	4	-	4		Hasta máq. Nº Up to mach. Nº Jusqu'à mach. Nº 937 843
7	741 870	Pitón guía Centering pin <i>Goujon centrage</i>			-	-	-	1	-	-	1	-	1		Hasta máq. Nº Up to mach. Nº Jusqu'à mach. Nº 937 843
7	001 000	Tornillo hexagonal Screw <i>Vis</i>			-	-	-	1	-	-	1	-	1		Desde máq. Nº From mach. Nº De la mach. Nº 937 843
8	804 013	Espárrago Stud <i>Goujon</i>			-	-	-	4	-	-	4	-	4		Hasta máq. Nº Up to mach. Nº Jusqu'à mach. Nº 937 843
8	000 090	Tornillo hexagonal Screw <i>Vis</i>			-	-	-	2	-	-	2	-	2		Desde máq. Nº From mach. Nº De la mach. Nº 937 843
9	759 120	Cuerpo superior Cover <i>Couvercle</i>			-	-	-	1	-	-	1	-	1		Hasta máq. Nº Up to mach. Nº Jusqu'à mach. Nº 932 541
9	803 821	Cuerpo superior Cover <i>Couvercle</i>			-	-	-	1	-	-	1	-	1		Desde máq. Nº From mach. Nº De la mach. Nº 932 542
10	806 730	Tuerca autoblocante Nut <i>Ecrou</i>			-	-	-	8	-	-	8	-	8		
11	759 020	Bielta derecha Right drag link <i>Bielle droite</i>			-	-	-	1	-	-	1	-	1		

agriaDibujo N.º:
Design N.º:
Dessin N.º:**32****sistema direccional**
directional system
systeme directionnel

Pos. Pos. Pos.	Ref. Ref. Réf.	DENOMINACION DESCRIPTION DESIGNATION	8900 DE	8900 DR	8900	9900 E	9900 N	9900 S	9900 Z	9940	9940 S	9945	9945 S	9900 EL	Observaciones Remarks Observations
12	802 731	Espárrago Stud M-12 x 45 Goujon			-	-	-	8	-	-	8	-	8		
13	740 680	Tapa superior Cover Couvercle			-	-	-	1	-	-	1	-	1		Hasta máq. Nº Up to mach. Nº Jusqu'à mach. Nº 937 843
13	803 822	Tapa superior Cover Couvercle			-	-	-	1	-	-	1	-	1		Desde máq. Nº From mach. Nº De la mach. Nº 937 843
15	041 411	Junta Gasket Joint			-	-	-	1	-	-	1	-	1		
16	014 650	Pasador horquilla Locking clamp Broche d'arrelage			-	-	-	2	-	-	2	-	2		
17	800 305	Tuerca almenada Nut Ecrou			-	-	-	2	-	-	2	-	2		
18	759 010	Bielta izquierda Left drag link Bielle gauche			-	-	-	1	-	-	1	-	1		
19	759 190	Eje soporte delantero Front shaft Arbre avant			-	-	-	1	-	-	1	-	1		
20	013 380	Anillo seeger Spring ring 30a x 1,5 Bague			-	-	-	2	-	-	2	-	2		
21	263 900	Engrasador cónico Lubricator M-6 x 1 Graisseur			-	-	-	1	-	-	1	-	1		
22	013 820	Anillo seeger Spring ring 47i x 1,75 Bague			-	-	-	4	-	-	4	-	4		
23	759 640	Rótula de dirección Steering tie-rod end Rotule de direction			-	-	-	2	-	-	2	-	2		
24	006 430	Tuerca hexagonal Nut M-24 x 1,5 Ecrou			-	-	-	2	-	-	2	-	2		
25	759 210	Tapa de protección Cover Couvercle			-	-	-	1	-	-	1	-	1		
26	758 930	Cilindro de dirección Cylinder Vérin			-	-	-	1	-	-	1	-	1		

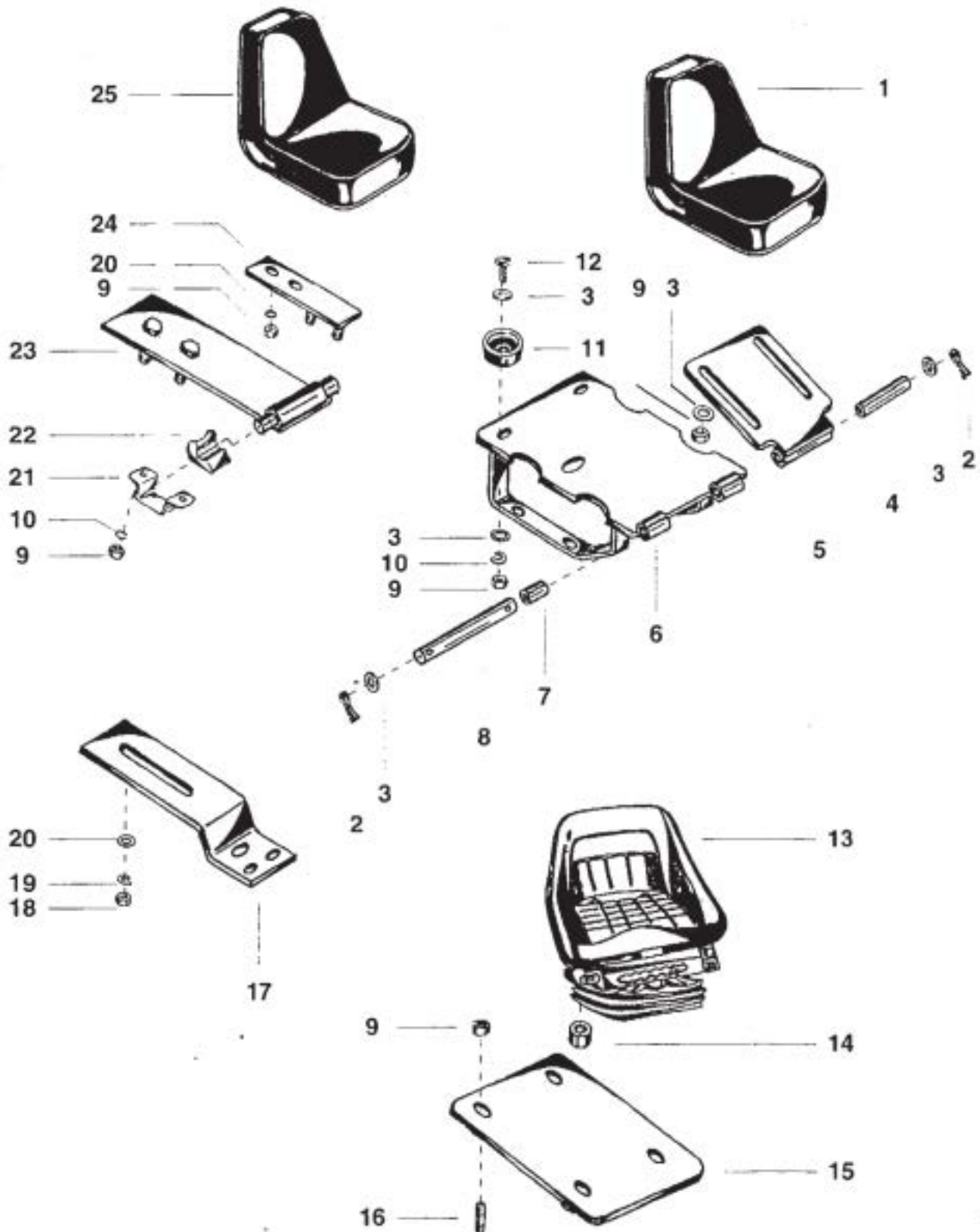
agria

Dibujo N.º:
Design N.º:
Dessin N.º:

33

asiento y soportes
seat and support
siege et support

HASTA MAQ. N.º 937 373



agriaDibujo N.º:
Design N.º:
Dessin N.º:**33****asiento y soportes**
seat and support
siege et support

HASTA MAQ. N.º 937 373

Pos. Pos.	Ref. Ref.	DENOMINACION DESCRIPTION DESIGNATION	8900 DE	8900 DR	8900	9900 E	9900 N	9900 S	9900 Z	9940	9940 S	9945	9945 S	9900 EL	Observaciones Remarks Observations
1	768 300	Asiento Seat Siege			1	1	1	-	1	1	-	-	-		
2	014 600	Pasador horquilla Locking clamp Broche d'attelage 3 x 20			-	-	2	-	2	2	-	-	-		
3	007 820	Arandela plana Washer Rondelle 8			-	-	8	-	8	8	-	-	-		
4	800 703	Casquillo de amortiguación largo Floating bushing length Bague longueur			-	-	1	-	1	1	-	-	-		
5	804 059	Soporte de asiento Support Support			-	-	1	-	1	1	-	-	-		
6	804 061	Soporte asiento Support Support			-	-	1	-	1	1	-	-	-		
6	763 980	Soporte asiento Support Support			1	1	-	-	-	-	-	-	-		
7	800 702	Casquillo de amortiguación corto Floating bushing short Bague court			-	-	2	-	2	2	-	-	-		
8	800 699	Pasador de bisagra Hinge pin Axe de pivotement d'un levier			-	-	1	-	1	1	-	-	-		
9	005 951	Tuerca hexagonal Nut Ecrou M-8			4	4	4	6	4	4	4	4	4		
10	012 960	Arandela grower Spring washer Rondelle grower B-8			2	2	2	4	2	2	-	-	-		
11	804 020	Taco amortiguador Shock absorber Amortisseur			2	2	2	-	2	2	-	-	-		
12	001 100	Torn. cab. hexagonal Hexagonal head screw Vis à tête M-8 x 25			2	2	2	-	2	2	-	-	-		
13	803 437	Asiento Seat Siege			-	-	-	-	-	-	1	1	1		
14	803 443	Casquillo de distancia Bush Bague			-	-	-	-	-	-	-	2	2		

agriaDibujo N.º:
Design N.º:
Dessin N.º:**33****asiento y soportes**
seat and support
siege et support

HASTA MAQ. N.º 937 373

Pos. Pos. Pos.	Ref. Ref. Ref.	DENOMINACION DESCRIPTION DESIGNATION	8900 DE	8900 DR	8900	9900 E	9900 N	9900 S	9900 Z	9940	9940 S	9945	9945 S	9900 EL	Observaciones Remarks Observations
15	803 910	Soporte asiento Support <i>Support</i>			-	-	-	-	-	-	1	-	-		
16	803 911	Espárrago Stud M-B <i>Goujon</i>			-	-	-	-	-	-	2	2	2		
17	801 338	Ballesta Spring <i>Ressort</i>			-	-	-	1	-	-	-	-	-		
18	005 970	Tuerca hexagonal Nut M-10 <i>Ecrou</i>			-	-	-	2	-	-	-	-	-		
19	012 970	Arandela grower Spring washer A-10 <i>Rondelle grower</i>			-	-	-	2	-	-	-	-	-		
20	007 840	Arandela plana Washer 10 <i>Rondelle</i>			-	-	-	4	-	-	-	-	-		
21	800 386	Patilla de asiento Ear <i>Dreille</i>			-	-	-	2	-	-	-	-	-		
22	800 385	Medio cojinete Plastic bearing <i>Bearing de plastique</i>			-	-	-	4	-	-	-	-	-		
23	801 347	Soporte de asiento Support <i>Support</i>			-	-	-	1	-	-	-	-	-		
24	801 356	Pletina Alargadora Arm <i>Bras</i>			-	-	-	2	-	-	-	-	-		
25	801 343	Asiento Seat <i>Siege</i>			-	-	-	1	-	-	-	-	-		

agria

Dibujo N.º
Design N.º
Dessin N.º

33-A

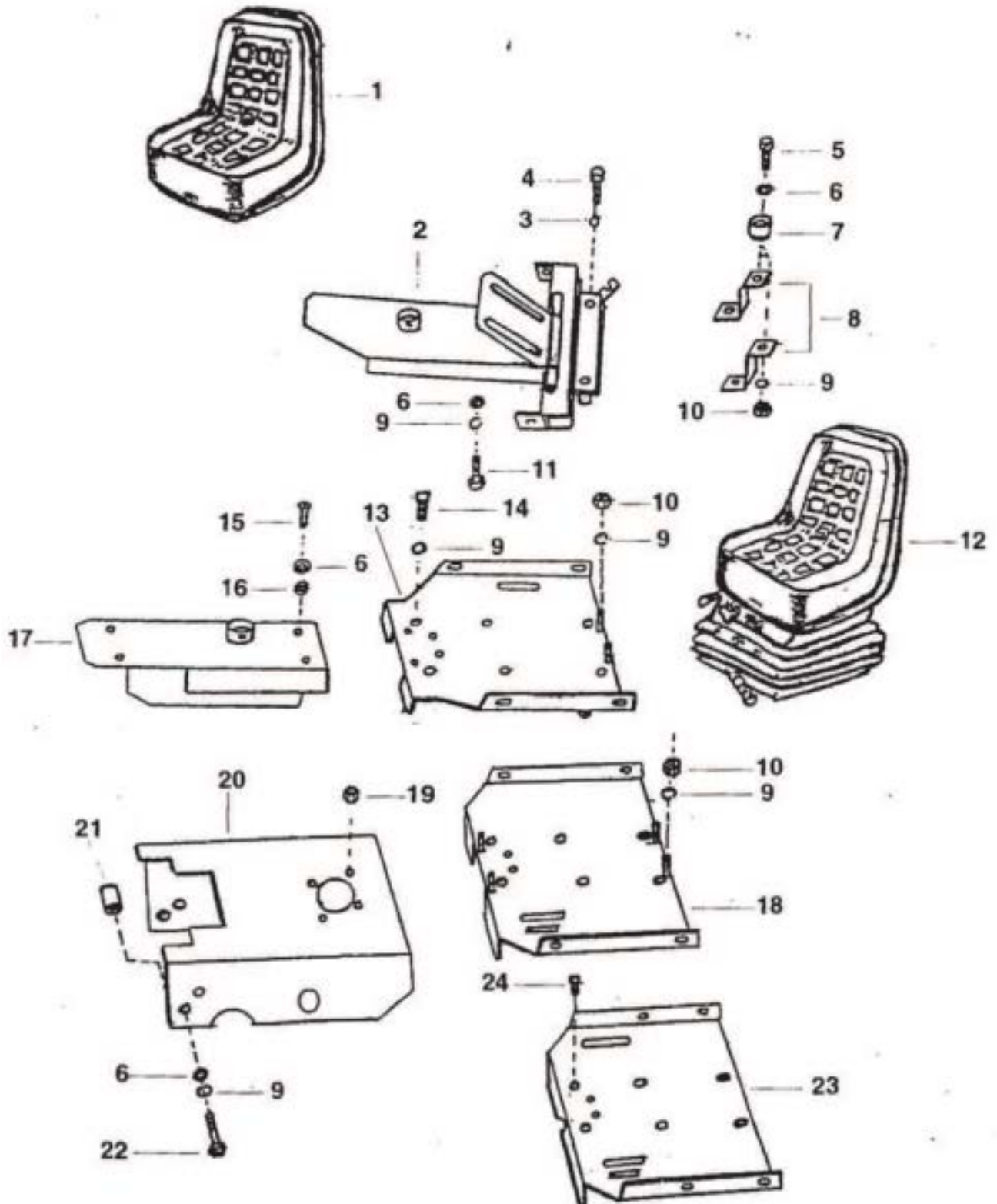
asiento y soportes
seat and support
siege et support

Desde máq. N.º

From mach. N.º

937 374

De la mach. N.º



agriaDibujo N.º:
Design N.º: **33-A**
Dessin N.º:**asiento y soportes**
seat and support
siege et supportDesde máq. N.º
From mach. N.º **937 374**
De la mach. N.º

Pos. Pos. Pos.	Ref. Ref. Ref.	DENOMINACION DESCRIPTION DESIGNATION	8900 DE	8900 DR	8900	9900 E	9900 N	9900 S	9900 Z	9940	9940 S	9945	9945 S	9900 EL	Observaciones Remarks Observations
1	768 300	Asiento Seat Siege	1	1			1		1	1				1	
2	807 664	Soporte de asiento Support of seat Siege support	1	1			1		1	1				1	
3	012 980	Arandela grower Spring washer Rondelle grower	2	2			2		2	2				2	
4	000 750	Tornillo hexagonal Screw Vis M-12x80	2	2			2		2	2				2	
5	001 100	Tornillo hexagonal Screw Clavette M-8x25	2	2			2		2	2				2	
6	007 820	Arandela plana Washer Rondelle M-8	4	4			4	6	4	4	6	6	6	4	
7	804 020	Taco amortiguador Shock absorber Amortisseur	2	2			2		2	2				2	
8	807 046	Soporte de taco Support of shock Amortisseur support	2	2			2		2	2				2	
9	012 960	Arandela grower Spring washer Rondelle grower	4	4			4	6	4	4	6	6	6	4	
10	005 951	Tuerca hexagonal Nut Ecrou autobloq. M-8	2	2			2		2	2				2	
11	001 090	Tornillo hexagonal Screw Vis M-8x20	2	2			2		2	2				2	
12	805 749	Asiento Seat Siege					1				1	1	1		
13	804 129	Soporte de asiento Support of seat Siege support										1			
14	002 350	Tornillo allen Screw Vis M-8x15					2				2	2	2		
15	804 094	Tornillo G /S Screw Vis M-8x20					2				2	2	2		

agriaDibujo N.º:
Design N.º: **33-A**
Dessin N.º:**asiento y soportes**
seat and support
*siege et support*Desde máq. N.º
From mach. N.º **937 374**
De la mach. N.º

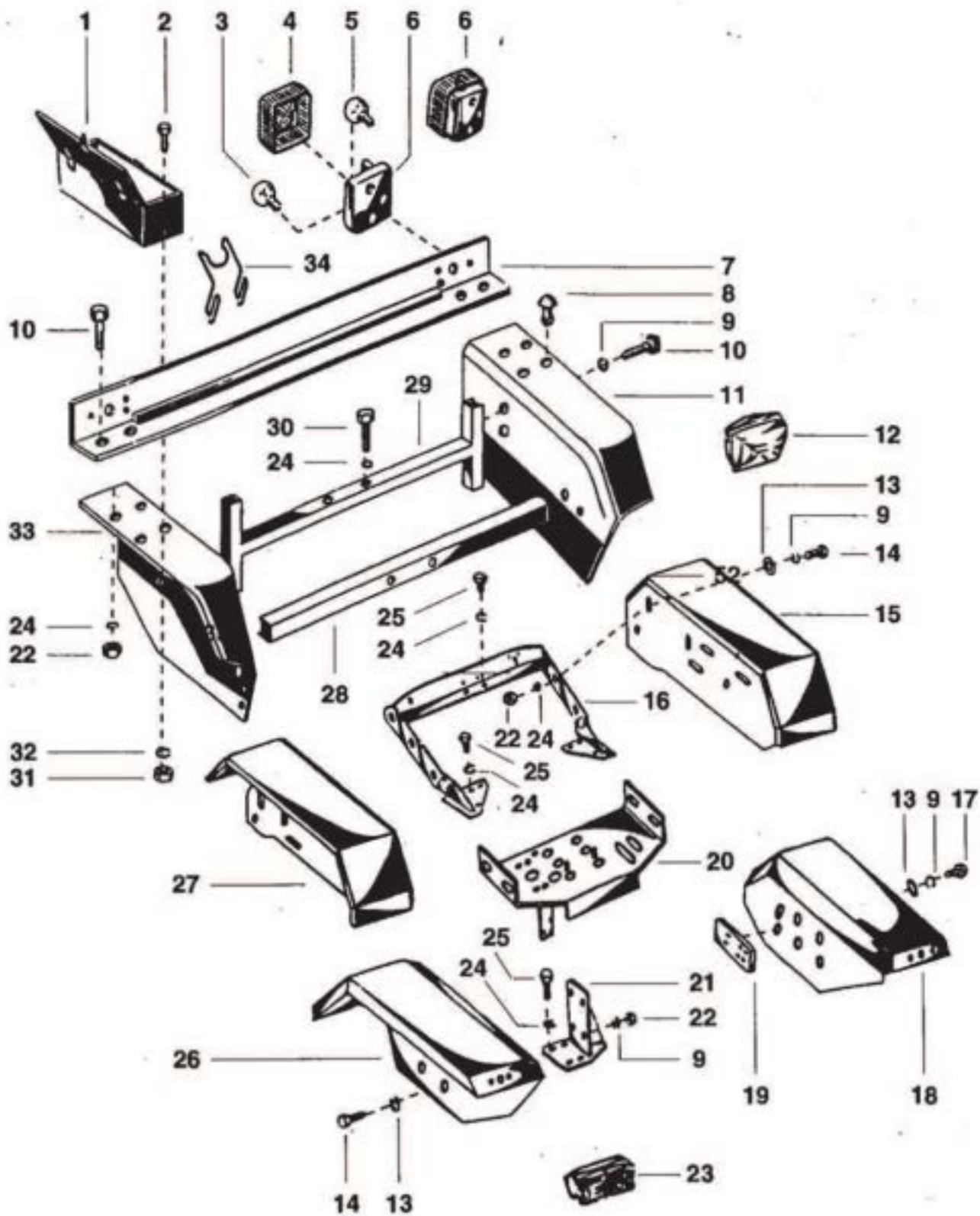
Pos. Pos. Pos.	Ref. Ref. Ref.	DENOMINACION DESCRIPTION DESIGNATION	8900 DE	8900 DR	8900	9900 E	9900 N	9900 S	9900 Z	9940	9940 S	9945	9945 S	9900 EL	Observaciones Remarks Observations
16	012 190	Arandela estriada Washer Rondelle					2				2	2	2		
17	804 106	Chapa de protección Cover Couvercle										1			
18	802 713	Chapa de protección Cover Couvercle											1		
19	006 660	Tuerca autoblocante Nut Ecrou M-10					4				4		4		
20	801 270	Chapa de protección Cover Couvercle					1				1		1		
21	801 293	Casquillo distanciador Cover Couvercle					2				2		2		
22	000410	Tornillo hexagonal Screw Vis M-8x60					2				2		2		
23	801 269	Chapa de protección Cover Couvercle					1				1				
24	002 350	Tornillo allen Screw Vis M-8x15 M-8x15					2				2				

agria

Dibujo N.º: **33 - b**
Design N.º:
Dessin N.º:

guardabarros
mudguard
garde-boue

Hasta máq. N.º
Up to mach. N.º **935 230**
Jusqu'à mach. N.º



agriaDibujo N.º:
Design N.º: **33 - b**
Dessin N.º:**guardabarros**
mudguard
garde-boue*Hasta máq. N.º*
Up to mach. N.º 935 230
Jusqu'à mach. N.º

Pos. Pos. Pos.	Ref. Ref. Ref.	DENOMINACION DESCRIPTION DESIGNATION	8900	9900 E	9900 N	9900 S	9900 Z	9940	9940 S	9945	9945 S	Observaciones Remarks Observations
1	748 640	Cartera de herramientas Tool set box Trousse à outils	1	1	1	1	1	1	1	1	1	
2	001 020	Tornillo hexagonal Screw M-8 x 15 Vis	4	4	-	-	-	-	-	4	4	
2	001 020	Tornillo hexagonal Screw M-8 x 15 Vis	-	-	4	4	4	-	-	-	-	Hasta máq. N.º Up to mach. N.º 935 062 Jusqu'à mach. N.º
2	001 020	Tornillo hexagonal Screw M-8 x 15 Vis	-	-	2	2	2	2	2	-	-	Desde máq. N.º From mach. N.º 935 063 De la mach. N.º
3	785 740	Lámpara tipo bayoneta Lamp Lampe	4	4	4	4	4	-	-	-	-	Hasta máq. N.º Up to mach. N.º 934 890 Jusqu'à mach. N.º
3	785 740	Lámpara tipo bayoneta Lamp Lampe	2	2	2	2	2	2	2	-	-	Desde máq. N.º From mach. N.º 934 891 De la mach. N.º
3	785 740	Lámpara tipo bayoneta Lamp Lampe	-	-	-	-	-	-	-	4	4	
4	748 040	Piloto trasero completo Tail light Feu arrière	2	2	2	2	2	-	-	-	-	Hasta máq. N.º Up to mach. N.º 934 890 Jusqu'à mach. N.º
5	748 070	Lámpara tipo bayoneta Lamp Lampe	2	2	2	2	2	-	-	-	-	Hasta máq. N.º Up to mach. N.º 934 890 Jusqu'à mach. N.º
5	805 035	Lámpara tipo bayoneta Lamp Lampe	2	2	2	2	2	2	2	-	-	Desde máq. N.º From mach. N.º 934 891 De la mach. N.º
5	805 035	Lámpara tipo bayoneta Lamp Lampe	-	-	-	-	-	-	-	2	2	
6	763 990	Piloto trasero completo Tail light Feu arrière	2	2	2	2	2	-	-	-	-	Hasta máq. N.º Up to mach. N.º 934 890 Jusqu'à mach. N.º
7	758 490	Porta-pilotos Carrier of rear lamps Porte feux arrière	1	1	1	-	1	-	-	-	-	Hasta máq. N.º Up to mach. N.º 934 890 Jusqu'à mach. N.º
7	759 651	Porta-pilotos Carrier of rear lamps Porte feux arrière	-	-	-	1	-	-	-	-	-	Hasta máq. N.º Up to mach. N.º 934 890 Jusqu'à mach. N.º
8	740 770	Tapón de plástico Plug Bouchon	4	4	4	4	4	-	-	-	-	Hasta máq. N.º Up to mach. N.º 934 890 Jusqu'à mach. N.º

agriaDibujo N.º:
Design N.º: **33 - b**
Dessin N.º:**guardabarros**
mudguard
garde-boue*Hasta máq. Nº*
Up to mach. Nº 935 230
Jusqu'à mach. Nº

Pos. Pos. Pos.	Ref. Ref. Ref.	DENOMINACION DESCRIPTION DESIGNATION	8900	9900 E	9900 N	9900 S	9900 Z	9940	9940 S	9945	9945 S	Observaciones Remarks Observations
9	012 970	Arandela grower Spring washer A-10 Rondelle grower	10	10	10	14	10	10	10	24	24	
10	001 270	Tornillo hexagonal Screw M-10 x 20 Vis	10	10	10	10	10	10	10	-	-	
11	758 520	Guardabarros izquierdo Left mudguard Garde-boue gauche	1	1	1	-	1	-	-	-	-	<i>Hasta máq. Nº</i> <i>Up to mach. Nº 934 890</i> <i>Jusqu'à mach. Nº</i>
11	804 921	Guardabarros izquierdo Left mudguard Garde-boue gauche	1	1	1	-	1	1	-	-	-	<i>Desde máq. Nº</i> <i>From mach. Nº 934 891</i> <i>De la mach. Nº</i>
11	801 359	Guardabarros izquierdo Left mudguard Garde-boue gauche	-	-	-	1	-	-	-	-	-	<i>Hasta máq. Nº</i> <i>Up to mach. Nº 934 890</i> <i>Jusqu'à mach. Nº</i>
11	804 923	Guardabarros izquierdo Left mudguard Garde-boue gauche	-	-	-	1	-	-	1	-	-	<i>Desde máq. Nº</i> <i>From mach. Nº 934 891</i> <i>De la mach. Nº</i>
12	800 518	Piloto trasero derecho Tail light right Feu arrière droite	1	1	1	1	1	1	1	-	-	<i>Desde máq. Nº</i> <i>From mach. Nº 934 891</i> <i>De la mach. Nº</i>
12	800 517	Piloto trasero izquierdo Tail light left Feu arrière gauche	1	1	1	1	1	1	1	-	-	<i>Desde máq. Nº</i> <i>From mach. Nº 934 891</i> <i>De la mach. Nº</i>
12	800 518	Piloto trasero derecho Tail light right Feu arrière droite	-	-	-	-	-	-	-	1	1	
12	800 517	Piloto trasero izquierdo Tail light left Feu arrière gauche	-	-	-	-	-	-	-	1	1	
13	007 840	Arandela plana Washer 10 Rondelle plate	-	-	-	4	-	-	4	14	14	
14	001 300	Tornillo hexagonal Screw M-10 x 25 Vis	-	-	-	-	-	-	-	6	6	
15	802 607	Guardabarros trasero izquierdo Left mudguard Garde-boue gauche	-	-	-	-	-	-	-	1	1	
16	801 297	Soporte trasero guardabarros Support of back part Support arrière	-	-	-	1	-	-	1	-	-	
16	804 122	Soporte trasero guardabarros Support of back part Support arrière	-	-	-	-	-	-	-	1	-	

agriaDibujo N.º: **33 - b**
Design N.º:
Dessin N.º:**guardabarros**
mudguard
garde-boue*Hasta máq. Nº*
Up to mach. Nº 935 230
Jusqu'à mach. Nº

Pos. Pos. Pos.	Ref. Ref. Ref.	DENOMINACION DESCRIPTION DESIGNATION	8900	9900 E	9900 N	9900 S	9900 Z	9940	9940 S	9945	9945 S	Observaciones Remarks Observations
16	802 622	Soporte trasero guardabarros Support of back part. <i>Support arrière</i>	-	-	-	-	-	-	-	-	1	
17	001 130	Tornillo hexagonal Screw M-10 x 20 <i>Vis</i>	-	-	-	4	-	-	4	-	-	
18	801 368	Guardabarros delantero izquierdo Left mudguard <i>Garde-boue gauche</i>	-	-	-	1	-	-	1	-	-	
18	802 612	Guardabarros delantero izquierdo Left mudguard <i>Garde-boue gauche</i>	-	-	-	-	-	-	-	1	-	
18	802 729	Guardabarros delantero izquierdo Left mudguard <i>Garde-boue gauche</i>	-	-	-	-	-	-	-	-	1	
19	801 337	Chapa refuerzo Reinforcement plate <i>Plaque de renfort</i>	-	-	-	2	-	-	2	-	-	
20	801 269	Chapa de protección Protection plate <i>Plaque de protection</i>	-	-	-	1	-	-	1	-	-	
20	804 129	Chapa de protección Protection plate <i>Plaque de protection</i>	-	-	-	-	-	-	-	1	-	
20	802 713	Chapa de protección Protection plate <i>Plaque de protection</i>	-	-	-	-	-	-	-	-	1	
21	801 294	Soporte delantero guardabarros der. Front support mudguard right <i>Support devant garde-boue droite</i>	-	-	-	1	-	-	1	-	-	
21	801 295	Soporte delantero guardabarros izq. Front support mudguard left <i>Support devant garde-boue gauche</i>	-	-	-	1	-	-	1	-	-	
21	804 121	Soporte delantero guardabarros Front support mudguard <i>Support devant garde-boue</i>	-	-	-	-	-	-	-	2	-	
21	802 717	Soporte delantero guardabarros der. Front support mudguard right <i>Support devant garde-boue droite</i>	-	-	-	-	-	-	-	-	1	
21	802 718	Soporte delantero guardabarros izq. Front support mudguard left <i>Support devant garde-boue gauche</i>	-	-	-	-	-	-	-	-	1	
22	005 970	Tuerca hexagonal Nut M-10 <i>Ecrou</i>	-	-	-	24	-	-	24	24	24	

agriaDibujo N.º: **33 - b**
Design N.º:
Dessin N.º:**guardabarros**
mudguard
garde-boueHasta máq. N.º
Up to mach. N.º **935 230**
Jusqu'à mach. N.º

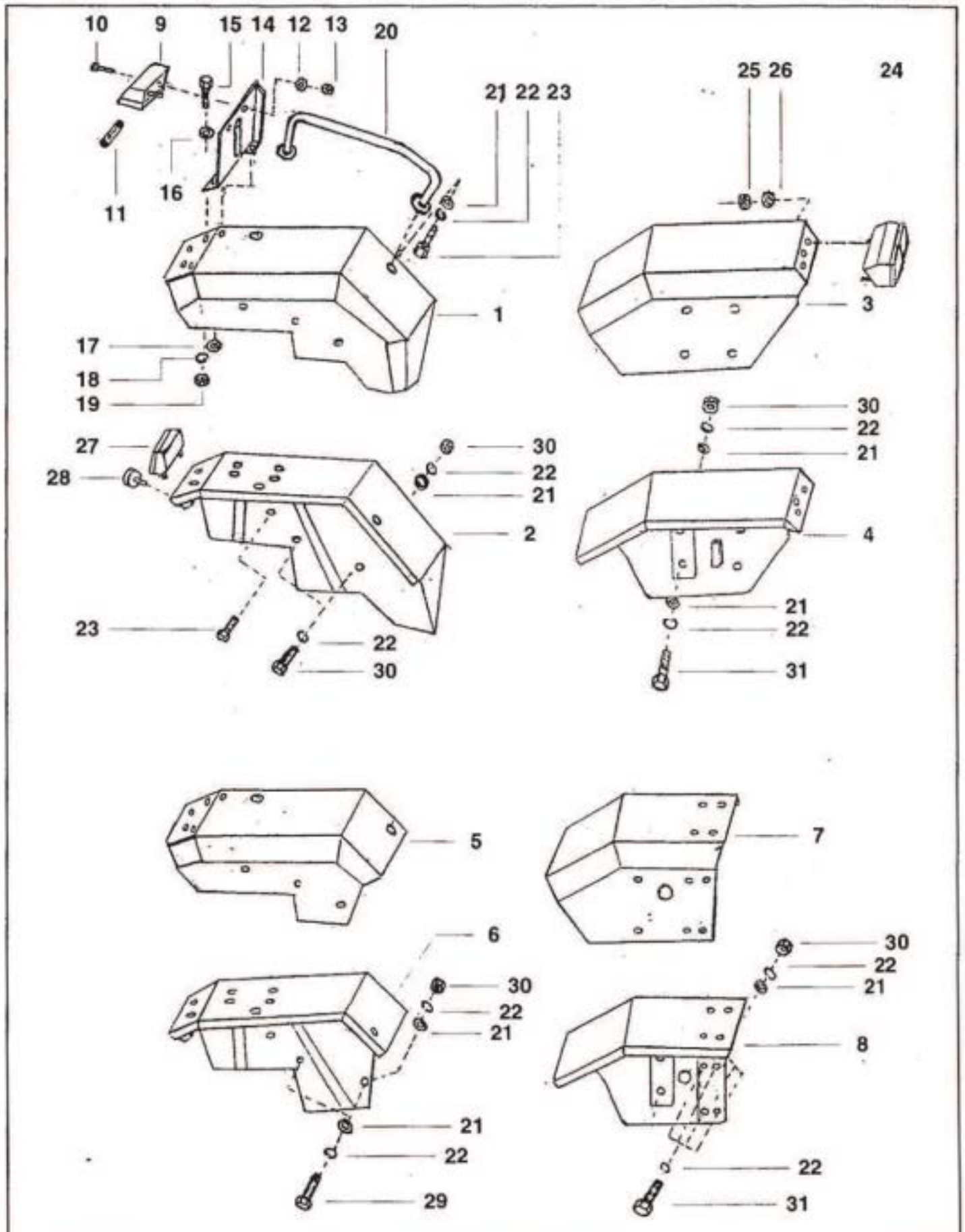
Pos. Pos. Pos.	Ref. Ref. Ref.	DENOMINACION DESCRIPTION DESIGNATION	8900	9900 E	9900 N	9900 S	9900 Z	9940	9940 S	9945	9945 S	Observaciones Remarks Observations
23	802 616	Piloto delantero derecho Front light right <i>Feu devant droite</i>	-	-	-	-	-	-	-	1	1	
23	802 617	Piloto delantero izquierdo Front light left <i>Feu devant gauche</i>	-	-	-	-	-	-	-	1	1	
24	012 980	Arandela grower Spring washer A-12 <i>Rondelle grower</i>	16	16	16	16	16	16	16	16	16	
25	001 170	Tornillo hexagonal Screw M-12 x 30 <i>Vis</i>	-	-	-	-	-	-	-	16	16	
26	801 369	Guardabarros delantero derecho Front mudguard right <i>Garde-boue devant droite</i>	-	-	-	1	-	-	1	-	-	
26	802 613	Guardabarros delantero derecho Front mudguard right <i>Garde-boue devant droite</i>	-	-	-	-	-	-	-	1	-	
26	802 730	Guardabarros delantero derecho Front mudguard right <i>Garde-boue devant droite</i>	-	-	-	-	-	-	-	-	1	
27	802 606	Guardabarros trasero derecho Right mudguard right <i>Garde-boue devant droite</i>	-	-	-	-	-	-	-	1	1	
28	763 960	Soporte delantero Support of front part <i>Support avant</i>	1	1	1	-	1	1	-	-	-	
29	742 170	Soporte trasero Support of back part <i>Support arrière</i>	1	1	1	-	1	1	-	-	-	
30	000 420	Tornillo hexagonal Screw M-12 x 60 <i>Vis</i>	2	2	2	2	2	2	2	-	-	
31	005 951	Tuerca hexagonal Nut M-8 <i>Ecrou</i>	4	4	4	4	4	4	4	4	4	
32	012 960	Arandela grower Spring washer A-8 <i>Rondelle grower</i>	4	4	4	4	4	4	4	4	4	
33	758 500	Guardabarros derecho Right mudguard <i>Garde-boue droite</i>	-	-	-	1	-	-	1	-	-	Hasta máq. N.º Up to mach. N.º 934 890 Jusqu'à mach. N.º
33	804 924	Guardabarros derecho Right mudguard <i>Garde-boue droite</i>	-	-	-	1	-	-	1	-	-	Desde máq. N.º From mach. N.º 934 891 De la mach. N.º

agria

Dibujo N.º:
Design N.º:
Dessin N.º:

34

guardabarros
mudguard
garde-boue



agriaDibajo N.º:
Design N.º:
Dessin N.º:**34****guardabarras**
mudguard
garde-boue

Pos. Pos. Pos.	Ref. Ref. Ref.	DENOMINACION DESCRIPTION DESIGNATION	8900 DE	8900 DR	8900	9900 E	9900 N	9900 S	9900 Z	9940	9940 S	9945	9945 S	9900 EL	Observaciones Remarks Observations
1	802 607	Guardabarras tras. izqdo. Left mudguard <i>Garde-boue gauche</i>										1	1		
2	802 606	Guardabarras tras. dcho. Right mudguard <i>Garde-boue droite</i>										1	1		
3	802 612	Guardabarras delant. izqdo. Left mudguard <i>Garde-boue gauche</i>										1			
3	802 613	Guardabarras delant. dcho. Right mudguard <i>Garde-boue droite</i>										1			
4	802 730	Guardabarras delant. dcho. Right mudguard <i>Garde-boue droite</i>											1		
4	802 729	Guardabarras delant. izqdo. Support <i>Support</i>											1		
5	808 280	Guardabarras trasero izqdo. Left mudguard <i>Garde-boue gauche</i>	1	1			1	1	1	1	1			1	
6	808 281	Guardabarras trasero dcho. Right mudguard <i>Garde-boue droite</i>	1	1			1	1	1	1	1			1	
7	806 155	Guardabarras delantero izqdo. Left mudguard <i>Garde-boue gauche</i>	1	1			1		1	1				1	
7	801 368	Guardabarras delantero izqdo. Left mudguard <i>Garde-boue gauche</i>					1				1				
7	807 375	Guardabarras delantero izqdo. Left mudguard <i>Garde-boue gauche</i>							1					1	<i>Para modelos especiales "T"</i>
8	806 154	Guardabarras delant. dcho. Right mudguard <i>Garde-boue droite</i>	1	1			1		1	1				1	
8	801 369	Guardabarras delant. dcho. Right mudguard <i>Garde-boue droite</i>					1				1				
8	807 377	Guardabarras delant. dcho. Right mudguard <i>Garde-boue droite</i>							1						<i>Para modelos especiales "T"</i>
9	805 804	Piloto de matricula Tail <i>Feu</i>	1	1			1	1	1	1	1	1	1	1	

agriaDibujo N.º:
Design N.º:
Dessin N.º:**34****guardabarros**
mudguard
garde-boue

Pos. Pos. Pos.	Ref. Ref. Ref.	DENOMINACION DESCRIPTION DESIGNATION	8900 DE	8900 DR	8900	9900 E	9900 N	9900 S	9900 Z	9940	9940 S	9945	9945 S	9900 EL	Observaciones Remarks Observations
10	801 225	Tornillo hexagonal Screw Vis M-5 x 20	2	2			2	2	2	2	2	2	2	2	
11	769 270	Lámpara platón Lamp Lampe 12 V/5 W	1	1			1	1	1	1	1	1	1	1	
12	012 170	Arandela dentada Spring Rondelle A-5	2	2			2	2	2	2	2	2	2	2	
13	005 920	Tuerca hexagonal Nut Ecrou M-5	2	2			2	2	2	2	2	2	2	2	
14	805 948	Placa port-matricula Plate number support Support plaque	1	1			1	1	1	1	1	1	1	1	
15	001 020	Tornillo hexagonal Screw Vis M-8 x 15	3	3			3	3	3	3	3	3	3	3	
16	007 820	Arandela plana Washer Rondelle plate 8'4	2	2			2	2	2	2	2	2	2	2	
17	012 190	Arandela dentada Spring Rondelle A-8	2	2			2	2	2	2	2	2	2	2	
18	012 960	Arandela grower Spring washer Rondelle grower A-8	2	2			2	2	2	2	2	2	2	2	
19	005 951	Tuerca hexagonal Nut Ecrou M-8	3	3			3	3	3	3	3	3	3	3	
20	805 973	Agarradero de guardab. Handle Poignée	2	2			2	2	2	2	2	2	2	2	
21	007 840	Arandela plana Washer Rondelle plate 10'5	16	16			16	16	16	16	16	16	16	16	
22	012 970	Arandela grower Spring washer Rondelle grower A-10	6	6			6	8	6	6	8	6	8	6	
23	001 130	Tornillo hexagonal Screw Vis M-10 x 30	6	6			6	8	6	6	8	6	8	-	
24	802 616	Piloto delantero Teil mudguard Feu devant	-	-			-	-	-	-	-	1	1		

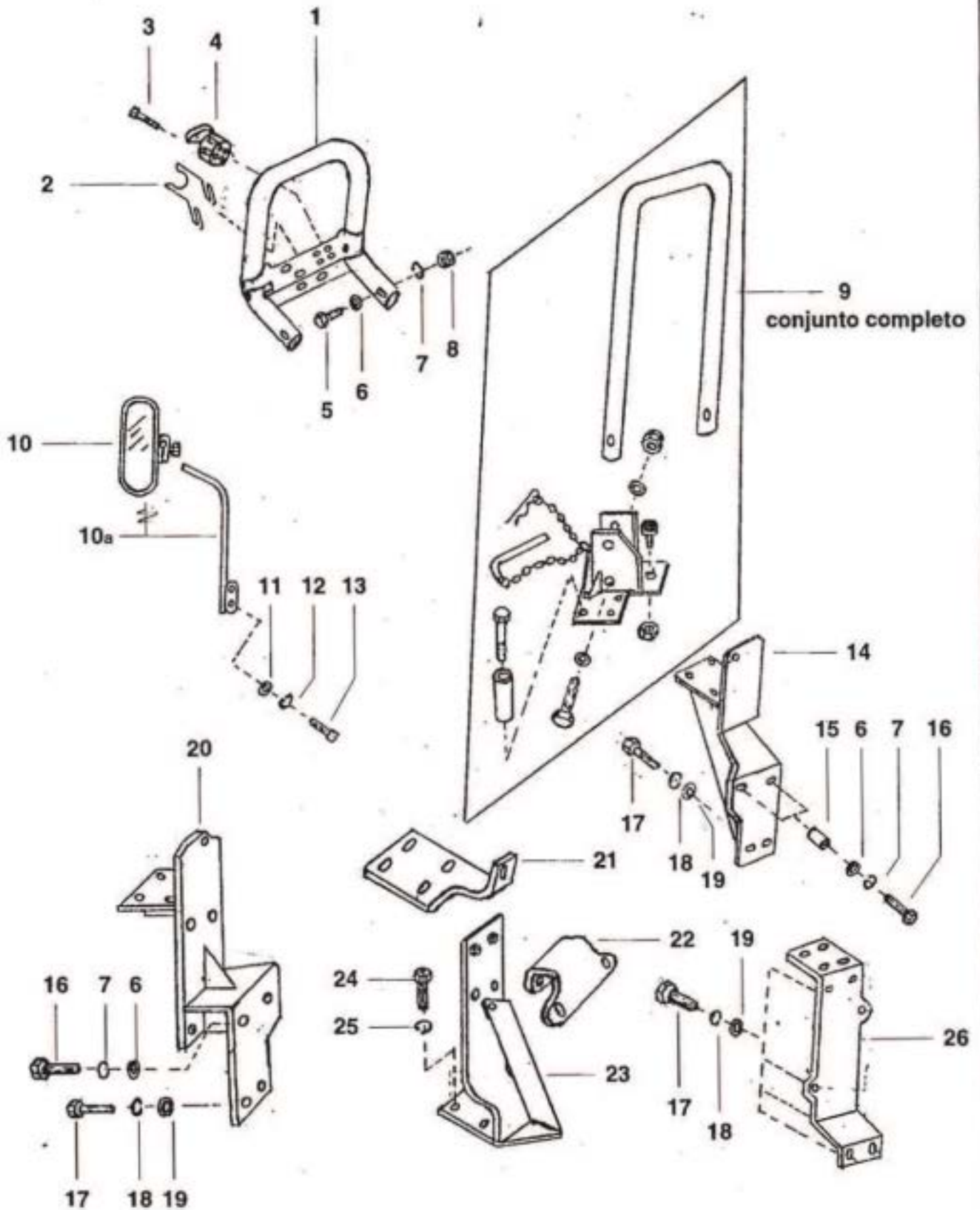
agriaDibujo N.º:
Design N.º:
Dessin N.º:**34****guardabarros**
mudguard
garde-boue

Pos. Pos. Pos.	Ref. Ref. Ref.	DENOMINACION DESCRIPTION DESIGNATION	8900 DE	8900 DR	8900	9900 E	9900 N	9900 S	9900 Z	9940	9940 S	9945	9945 S	9900 EL	Observaciones Remarks Observations
24	802 617	Piloto delantero Tail mudguard <i>Feu devant</i>	-	-	-	-	-	-	-	-	-	1	1		
25	005 930	Tuerca hexagonal Nut <i>Ecrou</i> M-6	-	-	-	-	-	-	-	-	-	4	4	-	
26	012 180	Arandela dentada Spring <i>Rondelle</i> A-6	-	-	-	-	-	-	-	-	-	4	4		
27	806 356	Piloto trasero dcho. Tail light right <i>Feu arrière droite</i>	1	1			1	1	1	1	1	1	1	1	
27	806 357	Piloto trasero izqdo. Tail light left <i>Feu arrière gauche</i>	1	1			1	1	1	1	1	1	1	1	
28	764 000	Catadioptrico Tail <i>Feu</i>	2	2			2	2	2	2	2	2	2	2	
29	000 320	Tornillo hexagonal Screw <i>Vis</i> M-10 x 70	4	4			4	4	4	4	4	4	4	4	
30	005 970	Tuerca hexagonal Nut <i>Ecrou</i> M-10	10	10			10	12	10	10	12	10	12	10	
31	001 030	Tornillo hexagonal Screw <i>Vis</i>	4	4		4	4	8	4	4	8	4	8	4	

agria

Dibujo N.º:
Design N.º:
Dessin N.º: **35**

arcos de seguridad
covering
protection



agriaDibujo N.º:
Design N.º:
Dessin N.º:**35****arcos de seguridad**
covering
protection

Pos. Pos.	Ref. Ref.	DENOMINACION DESCRIPTION DESIGNATION	8900 DE	8900 DR	8900	9900 E	9900 N	9900 S	9900 Z	9940	9940 S	9945	9945 S	9900 EL	Observaciones Remarks Observations
1	806 994	Arco de seguridad tras. Covering Protection	1	1	-	-	1		1	1				1	
1	806 608	Arco de seguridad tras. Covering Protection						1							
1	807 015	Arco de seguridad tras. Covering Protection										1			
1	807 057	Arco de seguridad tras. Covering Protection									1				
1	807 010	Arco de seguridad tras. Covering Protection											1		
2	802 637	Enganche brazo articulac. Attachment Attelage	1	1	-	-	1	1	1	1	1	1	1	1	
3	768 370	Tornillo allen Screw Vis M-5	4	4	-	-	4	4	4	4	4	4	4	4	
4	769 560	Base enchufe Connection plug Prise de courant	1	1	-	-	1	1	1	1	1	1	1	1	
5	000 320	Tornillo hexagonal Screw Vis M-10 x 70	2	2	-	-	2	2	2	2	2	2	2	2	
6	007 840	Arandela plana Washer Rondelle plate 10	2	2	-	-	10	10	10	10	10	10	10	2	
7	012 970	Arandela grower Spring washer Rondelle grower A-10	2	2	-	-	10	10	10	10	10	10	10	2	
8	005 970	Tuerca hexagonal Nut Ecrou M-10	2	2	-	-	2	2	2	2	2	2	2	2	
9	806 291	Arco de seguridad adelant. Covering Protection	1	1	-	-	1		1					1	
9	808 004	Arco de seguridad adelant. Covering Protection						1	1					1	Especial para modelos "T"
9	806 786	Arco de seguridad adelant. Covering Protection										1			

agriaDibujo N.º:
Design N.º:
Dessin N.º:**35****arcos de seguridad**
covering
protection

Pos. Pos. Pos.	Ref. Ref. Ref.	DENOMINACION DESCRIPTION DESIGNATION	8900 DE	8900 DR	8900	9900 E	9900 N	9900 S	9900 Z	9940	9940 S	9945	9945 S	9900 EL	Observaciones Remarks Observations
9	806 548	Arco de seguridad delant. Covering Protection			-	-		1	-	1	1	-	1		
10	809 737	Espejo retrovisor Mirror Miroir	1	1	-	-	1	1	1	1	1	1	1	1	
10a	805 693	Soporte de espejo Mirror support Support de miroir	1	1	-	-	1	1	1	1	1	1	1	1	
11	007 820	Arandela plana Washer Rondelle plate M-8	2	2	-	-	2	2	2	2	-	2	2	2	
12	012 810	Arandela grower Spring washer Rondelle grower A-8	2	2	-	-	2	2	2	2	2	2	2	2	
13	002 350	Tornillo allen Screw Vis M-8 x 15	2	2	-	-	2	2	2	2	2	2	2	2	
14	806 598	Soporte de arco izqdo. L. support Support g.			-	-	-	-	-	-	-	-	1	-	
14	806 599	Soporte de arco dcho. R. support Support d.			-	-	-	-	-	-	-	-	1	-	
14	806 606	Soporte de arco izqdo. L. support Support g.	-	-	-	-	-	1	-	-	1	-	-	-	
14	806 607	Soporte de arco dcho. R. support Support d.			-	-	-	1	-	-	1	-	-	-	
15	804 748	Casquillo distanciador Spacer Entretoise			-	-		4			4		4		
16	000 390	Tornillo hexagonal Screw Vis M-10 x 45			-	-	4	4	4	4	4		4		
17	001 680	Tornillo hexagonal Screw Vis M-14 x 35	8	8	-	-	4	4	4	4	4	8	4	8	
18	012 990	Arandela grower Spring washer Rondelle grower A-14	8	8	-	-	4	4	4	4	4	8	4	8	
19	007 860	Arandela plana Washer Rondelle plate 15	8	8	-	-	4	4	4	4	4	8	4	8	
20	806 566	Soporte de arco izqdo. L. support Support g.			-	-	1		1	1					

agriaDibujo N.º:
Design N.º:
Dessin N.º:**35****arcos de seguridad**
covering
protection

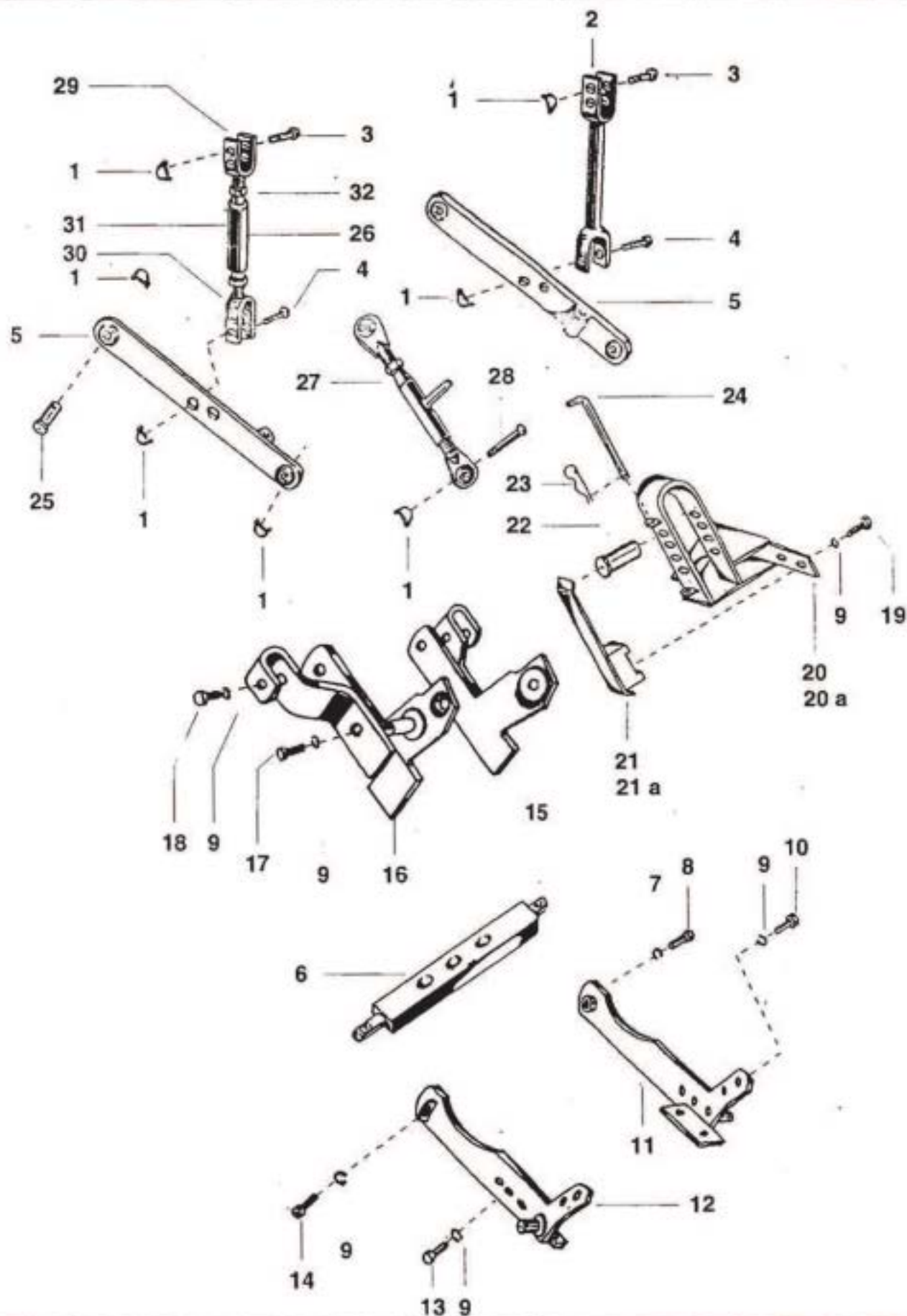
Pos. Pos. Pos.	Ref. Ref. Ref.	DENOMINACION DESCRIPTION DESIGNATION	8900 DE	8900 DR	8900	9900 E	9900 N	9900 S	9900 Z	9940	9940 S	9945	9945 S	9900 EL	Observaciones Remarks Observations
20	806 567	Soporte de arco dcho. R. support <i>Support d.</i>	-	-	-	-	1	-	1	1	-	-	-	-	
21	806 579	Soporte de arco izqdo. L. Support <i>Support g.</i>	-	-	-	-	-	-	-	-	-	1	-	-	
21	806 580	Soporte de arco dcho. R. support <i>Support d.</i>	-	-	-	-	-	-	-	-	-	1	-	-	
22	806 582	Refuerzo inferior izqdo. L. lower reinforcement <i>Reinforcement interieure g.</i>	-	-	-	-	-	-	-	-	-	1	-	-	
22	806 583	Refuerzo inferior dcho. T. lower reinforcement <i>Reinforcement interieure.</i>	-	-	-	-	-	-	-	-	-	1	-	-	
23	804 121	Soporte guardab. delant. Support mudguard <i>Support aile</i>	-	-	-	-	-	-	-	-	-	2	-	-	
24	001 170	Tornillo hexagonal Screw M-12 <i>Vis</i>	-	-	-	-	-	-	-	-	-	6	-	-	
25	012 980	Arandela grower Spring washer A-12 <i>Rondelle grower</i>	-	-	-	-	-	-	-	-	-	6	-	-	
26	806 294	Soporte de arco izqdo. L. support <i>Support g.</i>	1	1	-	-	1	-	1	-	-	-	-	1	<i>Para caperuza antigua</i>
26	806 295	Soporte de arco dcho. R. support <i>Support d.</i>	1	1	-	-	1	-	1	-	-	-	-	1	<i>Para caperuza antigua</i>

agria

Dibujo N.º:
Design N.º:
Dessin N.º:

36

tripuntal
3-point hitch
attelage à trois points



agriaDibujo N.º:
Design N.º:
Dessin N.º:**36****tripuntal**
3-point hitch
attelage à trois points

Pos. Pos.	Ref. Ref.	DENOMINACION DESCRIPTION DESIGNATION	8900 DE	8900 DF	8900	9900 E	9900 N	9900 S	9900 Z	9940	9940 S	9945	9945 S	9900 EL	Observaciones Remarks Observations
1	252 311	Resorte cerrojo Safety pin Pivot de sûreté	12	12	12	12	12	12	12	12	12	12	12	12	
2	791 040	Tirante fijo de elevación Lift link Bielle de relevage	1	1	1	1	1	1	1	-	-	-	-	1	
2	802 900	Tirante de elevación Lift link Bielle de relevage	-	-	-	-	-	-	-	2	2	2	2	-	
3	791 220	Bulón con cabeza Pin Boulon	2	2	2	2	2	2	2	2	2	2	2	2	
4	791 210	Bulón con cabeza Pin Boulon	2	2	2	2	2	2	2	-	-	-	-	2	
4	803 061	Bulón con cabeza Pin Boulon	-	-	-	-	-	-	-	2	2	2	2	-	
5	741 960	Llanta de tracción Link Barre inférieure	2	2	2	2	2	2	2	-	-	-	-	2	
5	803 148	Llanta de tracción Link Barre inférieure	-	-	-	-	-	-	-	2	2	2	2	-	
6	794 980	Barra porta-herramientas Drawbar Barre d'accouplements	1	1	1	1	1	1	1	1	1	1	1	1	
7	012 850	Arandela grower Spring washer A-16 Rondelle grower	1	1	1	1	1	1	1	1	1	1	1	1	Hasta máq. N° Up to mach. N° Jusqu'à mach. N° 937 363
8	797 380	Tornillo allen Screw M-16 x 50 Vis	1	1	1	1	1	1	1	1	1	1	1	1	Hasta máq. N° Up to mach. N° Jusqu'à mach. N° 937 363
9	013 000	Arandela grower Spring washer A-16 Rondelle grower	4	4	4	4	4	4	4	10	10	10	10	4	
10	002 050	Tornillo exagonal Screw M-16 x 50 Vis	2	2	2	2	2	2	2	2	2	2	2	2	Hasta máq. N° Up to mach. N° Jusqu'à mach. N° 937 363
11	802 518	Enganche derecho Attachmen right Attelage droite	-	-	1	1	-	-	-	-	-	-	-	-	Hasta máq. N° Con freno de disco Up to mach. N° With disk brakes Jusqu'à mach. N° Avec freins de disque 937 363
11	767 811	Enganche derecho Attachment right Attelage droite	-	-	-	-	1	-	1	-	-	-	-	-	Hasta máq. N° Sin separador Up to mach. N° Without separator Jusqu'à mach. N° Sans séparateur 937 363

agriaDibujo N.º:
Design N.º:
Dessin N.º:**36****tripuntal**
3-point hitch
attelage à trois points

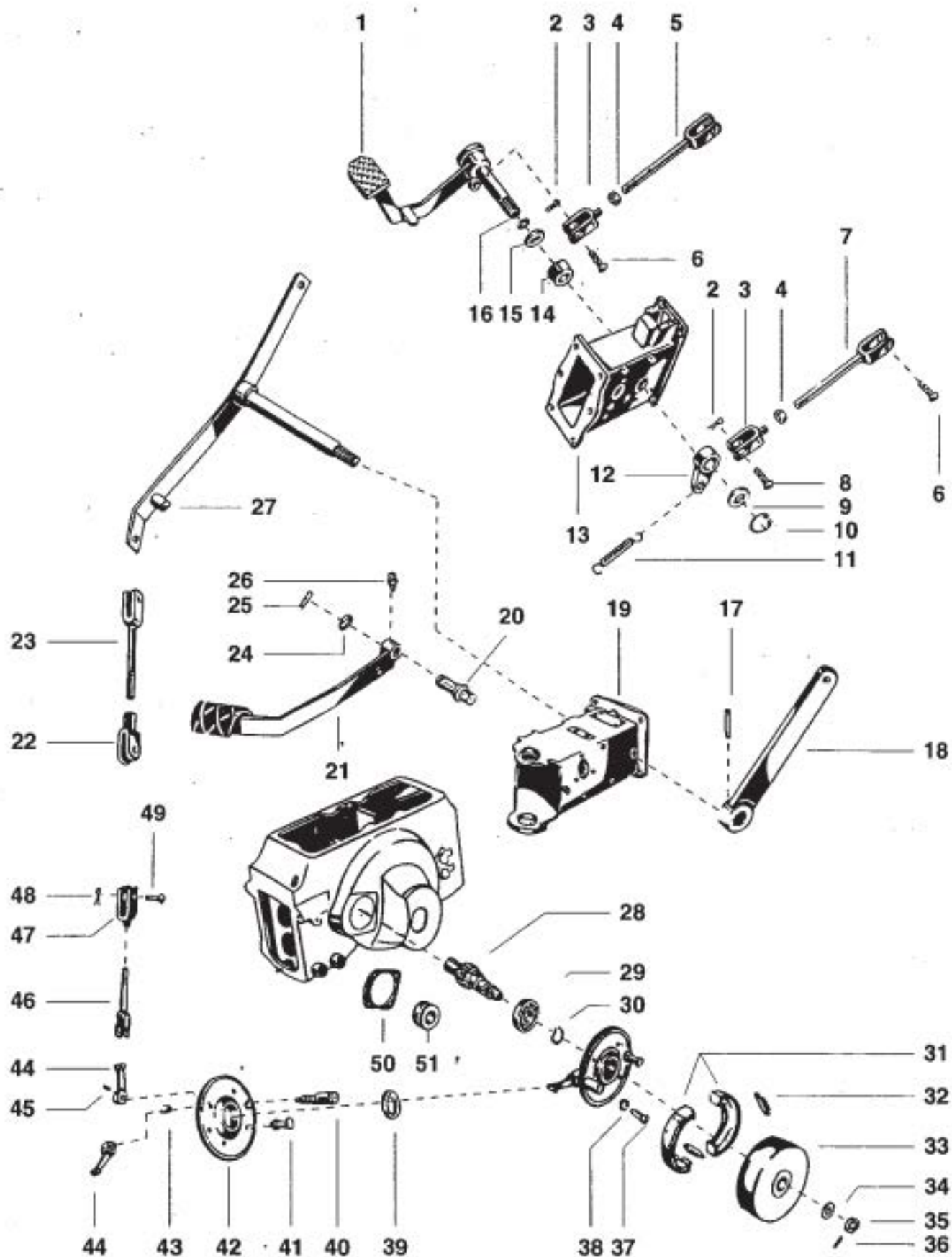
Pos. Pos. Pos.	Ref. Ref. Ref.	DENOMINACION DESCRIPTION DESIGNATION	8900 DE	8900 DR	8900	9900 E	9900 N	9900 S	9900 Z	9940	9940 S	9945	9945 S	9900 EL	Observaciones Remarks Observations
11	802 303	Enganche derecho Attachment right <i>Attelage droite</i>			-	-	1	-	1	-	-	-	-		Hasta máq. N° Con separador Up to mach. N° With separator Jusqu'à mach. N° Avec séparateur
11	767 811	Enganche derecho Attachment right <i>Attelage droite</i>			-	-	-	1	-	-	-	-	-		Hasta máq. N° Up to mach. N° Jusqu'à mach. N°
11	802 518	Enganche derecho Attachment right <i>Attelage droite</i>			-	-	-	-	-	1	-	-	-		Hasta máq. N° Sin separador Up to mach. N° Without separator Jusqu'à mach. N° Sans séparateur
11	805 124	Enganche derecho Attachment right <i>Attelage droite</i>	-	-	-	-	-	-	-	1	-	-	-		Hasta máq. N° Con separador Up to mach. N° With separator Jusqu'à mach. N° Avec séparateur
11	802 518	Enganche derecho Attachment right <i>Attelage droite</i>			-	-	-	-	-	-	1	1	1		Hasta máq. N° Up to mach. N° Jusqu'à mach. N°
12	767 820	Enganche izquierdo completo Left linkage <i>Attelage gauche</i>			1	1	1	1	1	-	-	-	-		Hasta máq. N° Up to mach. N° Jusqu'à mach. N°
12	749 410	Enganche izquierdo Attachment left <i>Attelage gauche</i>			-	-	-	-	-	1	1	1	1		Hasta máq. N° Up to mach. N° Jusqu'à mach. N°
13	125 780	Tornillo hexagonal Screw M-16 x 1,5 x 50 Vis			2	2	2	2	2	2	2	2	2		Hasta máq. N° Up to mach. N° Jusqu'à mach. N°
14	000 290	Tornillo hexagonal Screw M-16 x 70 Vis			1	1	1	1	1	1	1	1	1		Hasta máq. N° Con freno de disco Up to mach. N° With disk brakes Jusqu'à mach. N° Avec freins de disque
15	754 330	Enganche derecho completo Right linkage <i>Attelage droite</i>			1	1	-	-	-	-	-	-	-		Hasta máq. N° Con freno de tambor Up to mach. N° With drums brakes Jusqu'à mach. N° Avec freins de tambour
15	807 524	Enganche derecho Attachment right <i>Attelage droite</i>	1	1	-	-	1	1	1	-	-	-	-	1	Desde máq. N° From mach. N° De la mach. N°
16	754 320	Enganche izquierdo completo Left linkage <i>Attelage gauche</i>			1	1	-	-	-	-	-	-	-		Hasta máq. N° Con freno de tambor Up to mach. N° With drums brakes Jusqu'à mach. N° Avec freins de tambour
16	767 820	Enganche izquierdo completo Left linkage <i>Attelage gauche</i>			-	-	-	1	-	-	-	-	2		
16	807 525	Enganche izquierdo Attachment left <i>Attelage gauche</i>	1	1	-	-	1	1	1	-	-	-	-	1	Desde máq. N° From mach. N° De la mach. N°
17	001 330	Tornillo hexagonal Screw M-16 x 35 Vis	2	2	-	-	2	2	2	2	2	2	2	2	

agriaDibujo N.º:
Design N.º:
Dessin N.º:**36****tripuntal**
3-point hitch
attelage à trois points

Pos. Pos.	Ref. Ref.	DENOMINACION DESCRIPTION DESIGNATION	8900 DE	8900 DR	8900	9900 E	9900 N	9900 S	9900 Z	9940	9940 S	9945	9945 S	9900 EL	Observaciones Remarks Observations
18	125 780	Tornillo hexagonal Screw M-16 x 50 <i>Goujon centrage</i>	2	2	-	-	2	2	2	2	2	2	2		
19	186 580	Tornillo hexagonal Screw M-16 x 40 <i>Vis</i>								2	2	2	2		
20	803 145	Enganche izquierdo Attachment left <i>Attelage gauche</i>								1	1	1	1		Hasta máq. Nº Up to mach. Nº Jusqu'à mach. Nº 937 384
20	807 508	Enganche derecho Attachment right <i>Attelage droite</i>								1	1	1	1		Desde máq. Nº From mach. Nº De la mach. Nº 937 385
20a	803 146	Enganche derecho Attachment right <i>Attelage droite</i>								1	1	1	1		Hasta máq. Nº Up to mach. Nº Jusqu'à mach. Nº 937 384
20a	807 509	Enganche izquierdo Attachment left <i>Attelage gauche</i>								1	1	1	1		Desde máq. Nº From mach. Nº De la mach. Nº 937 385
21	803 150	Tope izquierdo Left butt <i>Butoir gauche</i>								1	1	1	1		
21a	803 151	Tope derecho Right butt <i>Butoir droit</i>								1	1	1	1		
22	803 149	Bulón con cabeza Pin <i>Boulon</i>								2	2	2	2		
23	800 583	Pasador Pin 2,5 <i>Goupille</i>								2	2	2	2		
24	803 147	Varilla de seguridad Security bar <i>Baquette de sécurité</i>								2	2	2	2		
25	790 580	Bulón con cabeza Pin <i>Boulon</i>	2	2	2	2	2	2	2	-	-	-	-	2	
26	791 160	Tensor regulable completo Lateral turnbuckle <i>Tige réglable latérale</i>	1	1	1	1	1	1	1	-	-	-	-	1	
26	802 900	Tensor regulable Lateral turnbuckle <i>Tige réglable latérale</i>								2	2	2	2		
27	791 950	Articulación central Central turnbuckle <i>Tige réglable latérale</i>	1	1	1	1	1	1	1	-	-	-	-	1	

agriaDibujo N.º:
Design N.º:
Dessin N.º:**36****tripuntal**
3-point hitch
attelage à trois points

Pos. Pos. Pos.	Ref. Ref. Ref.	DENOMINACION DESCRIPTION DESIGNATION	8900 DE	8900 DR	8900	9900 E	9900 N	9900 S	9900 Z	9940	9940 S	9945	9945 S	9900 EL	Observaciones Remarks Observations
27	802 901	Articulación central Central tumbuckle <i>Tige réglable latérale</i>			-	-	-	-	-	1	1	1	1		
28	791 970	Bulón con cabeza Pin <i>Boulon</i>	2	2	2	2	2	2	2	2	2	2	2	2	
29	791 130	Horquilla superior Upper fork <i>Supérieur fourchette</i>	2	2	-	-	2	2	2	-	-	-	-	2	
30	791 150	Horquilla inferior Inlet fork <i>Inférieur fourchette</i>	2	2	-	-	2	2	2	-	-	-	-	2	
31	792 990	Tensor regulable Lateral tumbuckle <i>Tige réglable latérale</i>	2	2	-	-	2	2	2	-	-	-	-	2	
32	006 020	Tuerca hexagonal Nut <i>Ecrou</i>	4	4	-	-	4	4	4	-	-	-	-	4	

agriaDibujo N.º
Design N.º
Dessin N.º**37****freno de tambor**
drum brake
frein de tambour

agriaDibujo N.º:
Design N.º:
Dessin N.º:**37****freno de tambor**
drum brake
frein de tambour

Pos. Pos. Pos.	Ref. Ref. Ref.	DENOMINACION DESCRIPTION DESIGNATION	8900 DE	8900 DR	8900	9900 E	9900 N	9900 S	9900 Z	9940	9940 S	9945	9945 S	9900 EL	Observaciones Remarks Observations
1	759 331	Pedal de freno Brake pedal <i>Pédale de freinage</i>			-	-	-	1	-	-	-	-	-		
2	014 600	Pasador horquilla Split pin 3 x 20 <i>Goupille tendue</i>			-	-	-	4	-	-	-	-	-		
3	758 070	Horquilla de freno Fork of brake <i>Fourchette du frein</i>			-	-	-	2	-	-	-	-	-		
4	006 300	Contratuercas Lock nut M-12 x 1,75 <i>Contre-écrou</i>			-	-	-	2	-	-	-	-	-		
5	763 010	Tirante derecho freno pedal Tie-rod, right, of brake pedal <i>Tirant, droite, pédale freinage</i>			-	-	-	1	-	-	-	-	-		
6	796 170	Pasador cilíndrico Pin <i>Goupille</i>			-	-	-	3	-	-	-	-	-		
7	759 420	Tirante izquierdo freno pedal Tie-rod, left, of brake pedal <i>Tirant, gauche, pédale freinage</i>			-	-	-	1	-	-	-	-	-		
8	759 470	Pasador cilíndrico Pin <i>Goupille</i>			-	-	-	1	-	-	-	-	-		
9	743 990	Arandela distancia Washer 27,5 x 35 x 0,2 <i>Rondelle</i>			-	-	-	X	-	-	-	-	-		
9	744 000	Arandela distancia Washer 27,5 x 35 x 0,4 <i>Rondelle</i>			-	-	-	X	-	-	-	-	-		
9	744 010	Arandela distancia Washer 27,5 x 35 x 1 <i>Rondelle</i>			-	-	-	X	-	-	-	-	-		
10	013 360	Anillo seeger Spring ring 26a x 1,5 <i>Bague</i>			-	-	-	1	-	-	-	-	-		
11	759 480	Resorte Spring <i>Ressort</i>			-	-	-	1	-	-	-	-	-		
12	759 440	Biela de freno Brake drag link <i>Bielle de frein</i>			-	-	-	1	-	-	-	-	-		
13	759 031	Cuerpo Body <i>Corps</i>			-	-	-	1	-	-	-	-	-		

agriaDibujo N.º:
Design N.º:
Dessin N.º:**37****freno de tambor**
drum brake
frein de tambour

Pos. Pos. Pos.	Ref. Ref. Ref.	DENOMINACION DESCRIPTION DESIGNATION	8900 DE	8900 DR	8900	9900 E	9900 N	9900 S	9900 Z	9940	9940 S	9945	9945 S	9900 EL	Observaciones Remarks Observations
14	759 490	Casquillo Bush <i>Bague</i>			-	-	-	2	-	-	-	-	-		
15	018 830	Retén Seal 30 x 40 x 7 <i>Bague</i>			-	-	-	2	-	-	-	-	-		
16	801 172	Arandela plana Washer 31 x 48 x 2 <i>Rondelle plate</i>			-	-	-	2	-	-	-	-	-		
17	015 980	Pasador elástico Split pin 5 x 24 <i>Goupille tendue</i>			1	1	1	-	-	-	-	-	-		
18	765 660	Llanta izquierda de freno Left brake rim <i>Jante de frein, gauche</i>			1	1	1	-	-	-	-	-	-		
19	762 190	Cuerpo articulación trasero Yoke body (rear) <i>Corps d'articulation (arrière)</i>			1	1	1	-	-	-	-	-	-		
20	762 240	Soporte de giro Support <i>Support</i>			1	1	1	-	-	-	-	-	-		
21	762 230	Pedal de freno Brake pedal <i>Pédale de frein</i>			1	1	1	-	-	-	-	-	-		
22	793 820	Horquilla freno completo Fork <i>Fourchette</i>			1	1	1	-	-	-	-	-	-		
23	741 580	Tirante delantero de freno Brake tie-rod (front) <i>Tirant de frein (avant)</i>			1	1	1	-	-	-	-	-	-		
24	007 890	Arandela plana Washer <i>Rondelle plate</i>			1	1	1	-	-	-	-	-	-		
25	764 770	Pasador clip Clip pin <i>Goupille</i>			1	1	1	-	-	-	-	-	-		
26	764 920	Engrasador acodado Lubricator curved M-6 <i>Graisseur coudé</i>			1	1	1	-	-	-	-	-	-		
27	765 650	Brazo de freno derecho Brake linkage <i>Bras de frein</i>			1	1	1	-	-	-	-	-	-		
28	742 751	Eje de freno Shaft <i>Arbre</i>			2	2	2	2	-	-	-	-	-		Hasta máq. N° Up to mach. N° Jusqu'à mach. N° 934 560

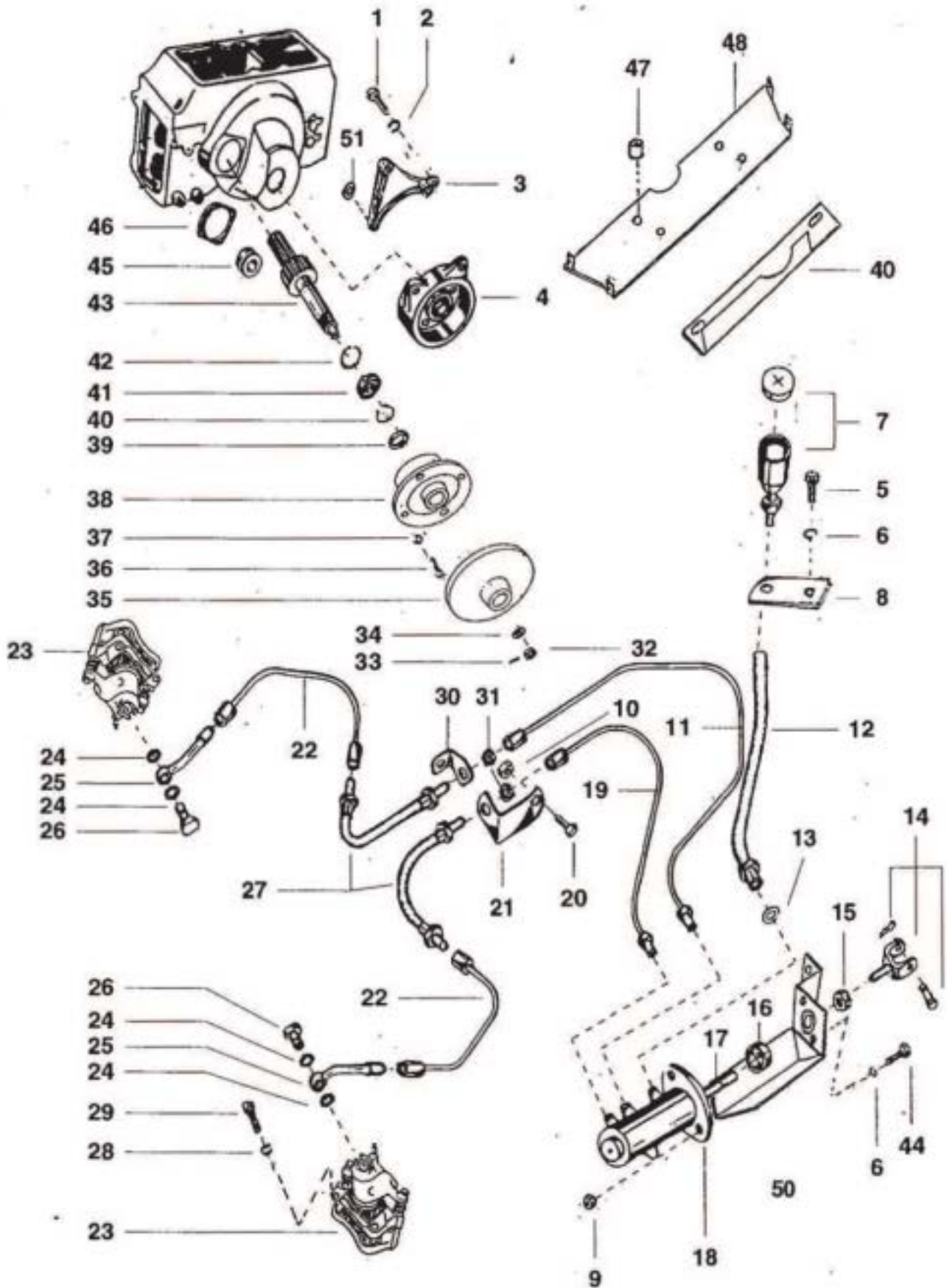
agriaDibujo N.º:
Design N.º:
Dessin N.º:**37****freno de tambor**
drum brake
frein de tambour

Pos. Pos. Pos.	Ref. Ref. Ref.	DENOMINACION DESCRIPTION DESIGNATION	8900 DE	8900 DF	8900	9900 E	9900 N	9900 S	9900 Z	9940	9940 S	9945	9945 S	9900 EL	Observaciones Remarks Observations
28	803 549	Eje de freno Shaft Arbre			2	2	2	2	-	-	-	-	-		Desde máq. N° From mach. N° De la mach. N° 934 551
29	025 710	Rodamiento Ball bearing Roulement à billes			2	2	2	2	2	-	-	-	-		
30	253 080	Arandela seeger Spring ring Bague 30a x 2			2	2	2	2	2	-	-	-	-		
31	042 101	Zapatas de freno trasero Brake shoe Mâchoire de frein			2	2	2	2	2	-	-	-	-		
32	041 991	Muelle de zapatas Spring Ressort			4	4	4	4	4	-	-	-	-		
33	256 631	Tambor de freno Brake drum Tambour de frein			2	2	2	2	2	-	-	-	-		
34	007 860	Arandela plana Washer Rondelle plate 19			2	2	2	2	2	-	-	-	-		Hasta máq. N° Up to mach. N° Jusqu'à mach. N° 934 550
34	010 030	Arandela plana Washer Rondelle plate 21 x 32 x 4			2	2	2	2	-	-	-	-	-		Desde máq. N° From mach. N° De la mach. N° 934 551
35	006 540	Tuerca almenada Castellated nut Erou crénéle M-18 x 1,5			2	2	2	2	2	-	-	-	-		Hasta máq. N° Up to mach. N° Jusqu'à mach. N° 934 550
35	803 557	Tuerca almenada Castellated nut Erou crénéle M-20 x 1			2	2	2	2	-	-	-	-	-		Desde máq. N° From mach. N° De la mach. N° 934 551
36	014 530	Pasador horq. Split pin Goupille tendue 4 x 30			2	2	2	2	2	-	-	-	-		Hasta máq. N° Up to mach. N° Jusqu'à mach. N° 934 550
37	001 030	Tornillo hexagonal Screw Vis M-10 x 25			8	8	8	8	8	-	-	-	-		
38	012 970	Arandela grower Spring washer Graisseur coudé A-10			8	8	8	8	8	-	-	-	-		
39	758 210	Retén Seal Bague 30 x 42 x 8			2	2	2	2	2	-	-	-	-		
40	795 210	Excéntrica de freno Brake cam Came de frein			2	2	2	2	2	-	-	-	-		

agriaDibujo N.º:
Design N.º:
Dessin N.º:**37****freno de tambor**
drum brake
frein de tambour

Pos. Pos. Pos.	Ref. Ref. Ref.	DENOMINACION DESCRIPTION DESIGNATION	8900 DE	8900 DR	8900	9900 E	9900 N	9900 S	9900 Z	9940	9940 S	9945	9945 S	9900 EL	Observaciones Remarks Observations
41	042 021	Bulón guía zapata Anchor pin <i>Support guide de machoire</i>			2	2	2	2	2	-	-	-	-		
42	795 220	Plato de freno rueda Disk <i>Plateau</i>			2	2	2	2	2	-	-	-	-		
43	795 250	Casquillo apoyo Bush <i>Bague</i>			2	2	2	2	2	-	-	-	-		
44	793 720	Palanca de freno Brake cam lever <i>Levier de came de frein</i>			2	2	2	-	2	-	-	-	-		
44	757 240	Palanca de freno izquierda Brake cam lever (left) <i>Levier de came de frein (gauche)</i>			-	-	-	1	-	-	-	-	-		
44	757 250	Palanca de freno derecha Brake cam lever (right) <i>Levier de came de frein (droite)</i>			-	-	-	1	-	-	-	-	-		
45	015 980	Pasador elástico Split pin 5 x 24 <i>Goupille</i>			2	2	2	2	2	-	-	-	-		
46	793 860	Tirante trasero pedal Back tie-rod of brake <i>Tirant arrière de frein</i>			2	2	2	-	-	-	-	-	-		
47	793 820	Horquilla freno completo Fork <i>Fourchette</i>			2	2	2	-	-	-	-	-	-		
48	764 740	Pasador horquilla Split pin <i>Goupille tendue</i>			2	2	2	-	-	-	-	-	-		
49	796 170	Pasador c. cabeza Pin 10 x 30 <i>Goujon</i>			2	2	2	-	-	-	-	-	-		
50	042 041	Junta de freno Gasket <i>Joint</i>			2	2	2	2	2	-	-	-	-		
51	256 091	Desplazable diferencial Bush <i>Bague</i>			1	1	1	1	1	-	-	-	-		

freno de disco disk brake frein de disque



agriaDibujo N.º:
Design N.º:
Dessin N.º:**38****freno de disco**
disk brake
frein de disque

Pos. Pos. Pos.	Ref. Ref. Ref.	DENOMINACION DESCRIPTION DESIGNATION	8900 DE	8900 DR	8900	9900 E	9900 N	9900 S	9900 Z	9940	9940 S	9945	9945 S	9900 EL	Observaciones Remarks Observations
1	804 019	Tornillo hexagonal Screw M-12 x 1,25 x 35 Vis			4	4	4	4	4	4	4	4	4		Desde máq. N° From mach. N° De la mach. N° 931 590
2	012 980	Arandela grower Spring washer A-12 Rondelle grower	4	4	4	4	4	4	4	4	4	4	4		Desde máq. N° From mach. N° De la mach. N° 931 590
3	803 552	Soporte izquierdo de caliper Left support of caliper Support gauche du caliper	1	1	1	1	1	1	1	1	1	-	-	1	Desde máq. N° From mach. N° De la mach. N° 931 590
3	803 553	Soporte derecho de caliper Right support of caliper Support droite du caliper	1	1	1	1	1	1	1	1	1	-	-	1	Desde máq. N° From mach. N° De la mach. N° 931 590
3	803 568	Soporte izquierdo de caliper Left support of caliper Support gauche du caliper			-	-	-	-	-	-	-	1	1		Desde máq. N° From mach. N° De la mach. N° 931 673
3	803 569	Soporte derecho de caliper Right support of caliper Support droite du caliper			-	-	-	-	-	-	-	1	1		Desde máq. N° From mach. N° De la mach. N° 931 673
4	803 546	Tambor de palier izquierdo Left drum Tambour gauche	1	1	1	1	1	-	1	1	-	-	-	1	Desde máq. N° From mach. N° De la mach. N° 931 590
4	803 545	Tambor de palier derecho Right drum Tambour droite	1	1	1	1	1	-	1	1	-	-	-	1	Desde máq. N° From mach. N° De la mach. N° 931 590
4	803 547	Tambor de palier izquierdo Left drum Tambour gauche			-	1	1	1	-	-	1	-	-		Desde máq. N° Con palier largo From mach. N° With long De la mach. N° Avec long 931 590
4	803 548	Tambor de palier derecho Right drum Tambour droite			-	1	1	1	-	-	1	-	-		Desde máq. N° Con palier largo From mach. N° With long De la mach. N° Avec long 931 590
4	256 611	Tambor de palier Drum Tambour	-	-	2	2	2	2	2	-	-	-	-		Hasta máq. N° Up to mach. N° Jusqu'à mach. N° 931 389
5	001 030	Tornillo hexagonal Screw M-10 x 25 Vis	1	1	1	1	1	1	1	1	1	1	1	1	
6	012 970	Arandela grower Spring washer A-10 Rondelle grower	3	3	3	3	3	3	3	3	3	3	3	3	
7	803 168	Depósito Tank Réversor	1	1	1	1	1	1	1	1	1	1	1	1	
8	803 169	Soporte de depósito Support Support			1	1	-	-	-	-	-	-	-		

agriaDibujo N.º:
Design N.º:
Dessin N.º:**38****freno de disco**
disk brake
frein de disque

Pos. Pos.	Ref. Ref.	DENOMINACION DESCRIPTION DESIGNATION	8900 DE	8900 DR	8900	9900 E	9900 N	9900 S	9900 Z	9940	9940 S	9945	9945 S	9900 EL	Observaciones Remarks Observations
8	803 170	Soporte de depósito Support <i>Support</i>			-	-	-	1	-	-	1	1	1		
8	803 169	Soporte de depósito Support <i>Support</i>	1	1	1	1	1	-	1	-	-	-	-	1	<i>Caperuza antigua</i> Old hood <i>Capot ancién</i>
8	803 905	Soporte de depósito Support <i>Support</i>			-	-	1	-	1	1	-	-	-		<i>Caperuza nueva</i> New hood <i>Capot nouveau</i>
9	005 951	Tuerca hexagonal Nut <i>Ecrou</i> M-8	2	2	2	2	2	2	2	2	2	2	2	2	
10	006 300	Tuerca hexagonal Nut <i>Ecrou</i> M-12			-	-	2	2	2	2	2	-	-		
11	803 840	Tubo cilindro - freno izquierdo Cylinder Tube - left brake <i>Gauche cylindre - frein gauche</i>	1	1	1	1	1	-	1	-	-	-	-	1	Sustituido por: 811363
11	803 741	Tubo cilindro - freno izquierdo Cylinder Tube - left brake <i>Gauche cylindre - frein gauche</i>			-	-	-	1	-	-	1	1	1		Sustituido por: 811363
11	803 747	Tubo cilindro - freno izquierdo Cylinder Tube - left brake <i>Gauche cylindre - frein gauche</i>			-	-	1	-	-	1	-	-	-		Sustituido por: 811363
12	803 129	Tubo de admisión Intake pipe <i>Pipe d'admission</i>	1	1	1	1	1	-	1	-	-	-	-	1	<i>Caperuza antigua</i> Old hood <i>Capot ancién</i>
12	804 156	Tubo de admisión Intake pipe <i>Pipe d'admission</i>			-	-	1	-	1	1	-	-	-		<i>Caperuza nueva</i> New hood <i>Capot nouveau</i>
12	803 127	Tubo de admisión Intake pipe <i>Pipe d'admission</i>			-	-	-	1	-	-	1	1	1		
13	009 130	Arandela de cobre Washer <i>Rondelle</i> 16 x 22 x 1,5	1	1	1	1	1	1	1	1	1	1	1	1	
14	801 807	Horquilla completa Compleat clutching <i>Fourchette complet</i>	1	1	1	1	1	1	1	1	1	1	1	1	

agriaDibujo N.º:
Design N.º:
Dessin N.º:**38****freno de disco**
disk brake
frein de disque

Pos. Pos. Pos.	Ref. Ref. Ref.	DENOMINACION DESCRIPTION DESIGNATION	8900 DE	8900 DR	8900	9900 E	9900 N	9900 S	9900 Z	9940	9940 S	9945	9945 S	9900 EL	Observaciones Remarks Observations
15	802 690	Tuerca hexagonal Nut 5/16" <i>Ecrou</i>	1	1	1	1	1	1	1	1	1	1	1	1	
16	802 520	Capuchón de protección Valve cap of protection <i>Capuche de protection</i>	1	1	1	1	1	1	1	1	1	1	1	1	
17	802 540	Vástago Pressure rod <i>Arbre poussoir</i>	1	1	1	1	1	1	1	1	1	1	1	1	
18	804 527	Cilindro Cylinder <i>Cylindre</i>	1	1	1	1	1	1	1	1	1	1	1	1	
19	803 839	Tubo cilindro - freno derecho Cylinder Tube -right brake <i>Tuyau cylindre - frein droite</i>	1	1	1	1	1	-	-	-	-	-	-	1	Sustituído por: 811362
19	803 740	Tubo cilindro - freno derecho Cylinder Tube - right brake <i>Tuyau cylindre - frein droite</i>						1	-	-	1	1	1		Sustituído por: 811362
19	803 746	Tubo cilindro - freno derecho Cylinder tube - right brake <i>Tuyau cylindre - frein droite</i>					1	-	1	1	-	-	-		Sustituído por: 811362
20	000 090	Tornillo hexagonal Screw M-12 x 50 <i>Vis</i>						2	2	2	2	2	-	-	
21	803 742	Chapa soporte tubos de freno Brake's tube support plate <i>Plaque support du tuyeau du frein</i>	2	2	2	2	2	2	2	2	2	2	-	-	2
21	803 797	Chapa soporte tubos de freno Brake's tube support plate <i>Plaque support du tuyeau du frein</i>				2	2	2	-	2	2	-	-	-	
22	803 795	Tubo de salida del cilindro Cylinder's exhaust tube <i>Tuyeau de sortie du cylindre</i>	2	2	2	2	2	-	2	2	-	-	-	2	Sustituído por: Derecho 811362 izquierdo 811363

agriaDibujo N.º:
Design N.º:
Dessin N.º:**38****freno de disco**
disk brake
frein de disque

Pos. Pos. Pos.	Ref. Ref. Ref.	DENOMINACION DESCRIPTION DESIGNATION	8900 DE	8900 DR	8900	9900 E	9900 N	9900 S	9900 Z	9940	9940 S	9945	9945 S	9900 EL	Observaciones Remarks Observations
23	801790 N. M. D. ver ANEXO (2)	Freno derecho completo Brake right <i>Frein droite</i>			1	1	1	1	1	-	-	1	1		Hasta máq. Nº Up to mach. Nº Jusqu'à mach. Nº 931 589
23	801791 N. M. D. ver ANEXO (2)	Freno izquierdo completo Brake right <i>Frein gauche</i>			1	1	1	1	1	-	-	1	1		Hasta máq. Nº Up to mach. Nº Jusqu'à mach. Nº 931 589
23	803 559	Freno completo Brake <i>Frein</i>	2	2	2	2	2	2	2	2	2	2	2		Kit de reparación VN9700016 Pastillas freno (trasero) VN2602600001
24	009 090	Arandela junta Washer <i>Randelle</i> A-10 x 14	4	4	4	4	4	4	4	4	4	4	4		
25	803 794	Racor de freno Brake's union nut <i>Ecrou du frein</i>	2	2	2	2	2	-	2	2	2	-	-	2	
26	020 740	Tornillo paso de líquido Liquid running adjusting screw <i>Vis de passage du liquide</i>	2	2	2	2	2	2	2	2	2	2	2	2	
27	803 795	Tubo flexible de freno Brake's hose <i>Dunite du frein</i>	2	2	2	2	2	-	2	2	-	-	-	2	Sustituido por: Derecho 811362 Izquierdo 811363
27	803 739	Tubo flexible de freno Brake's hose <i>Dunite du frein</i>	-	-	-	-	-	2	-	-	2	2	2		Sustituido por: Derecho 811362 Izquierdo 811363
27	803 739	Tubo flexible de freno Brake's hose <i>Dunite du frein</i>	-	-	-	-	2	-	2	2	-	-	-		Sustituido por: Derecho 811362 Izquierdo 811363
28	012 980	Arandela grower Spring washer <i>Randelle grower</i> A-12	4	4	4	4	4	4	4	4	4	4	4		
29	803 556	Tornillo hexagonal Screw <i>Vis</i> M-12 x 1,25 x 35	4	4	4	4	4	-	4	4	-	-	-		
29	803 555	Tornillo hexagonal Screw <i>Vis</i> M-12 x 1,25 x 40				-	-	4	4	4	4	-	-		Con palier largo With long Avec long
29	803 555	Tornillo hexagonal Screw <i>Vis</i> M-12 x 1,25 x 40				-	-	-	-	-	-	4	4		
30	804 195	Chapa amarre tubo de freno Brake's tube fitting plate <i>Plaque d'attacheement du tuyeau du frein</i>				-	-	-	-	-	-	1	1		
31	803 853	Tuerca hexagonal Nut <i>Ecrou</i> 3/8"	2	2	2	2	2	-	2	2	-	-	-	2	

agriaDibujo N.º:
Design N.º:
Dessin N.º:**38****freno de disco**
disk brake
frein de disque

Pos. Pos. Pos.	Ref. Ref. Ref.	DENOMINACION DESCRIPTION DESIGNATION	8900 DE	8900 DF	8900	9900 E	9900 N	9900 S	9900 Z	9940	9940 S	9945	9945 S	9900 EL	Observaciones Remarks Observations
31	803 744	Contratuercas Defensive nut M-10 x 1 <i>Contre écrou</i>			-	-	2	2	2	2	2	2	2		
32	006 540	Tuerca almenada Castellated nut M-18 x 1,5 <i>Ecrou crénelé</i>			2	2	2	2	2	-	-	2	2		Hasta máq. Nº Up to mach. Nº Jusqu'à mach. Nº 931 589
32	803 557	Tuerca de seguridad Security nut M-20 x 1,5 <i>Ecrou de sécurité</i>	2	2	2	2	2	2	2	2	2	2	2	2	Desde máq. Nº From mach. Nº De la mach. Nº 931 590
33	014 530	Pasador horquilla Split pin <i>Goupille tendue</i>			2	2	2	2	2	-	-	2	2		Hasta máq. Nº Up to mach. Nº Jusqu'à mach. Nº 931 589
34	007 880	Arandela plana Washer 19 <i>Rondelle plate</i>			2	2	2	2	2	-	-	2	2		Hasta máq. Nº Up to mach. Nº Jusqu'à mach. Nº 931 589
34	010 030	Arandela plana Washer 21 x 32 x 4 <i>Rondelle plate</i>	2	2	2	2	2	2	2	2	2	2	2	2	Desde máq. Nº From mach. Nº De la mach. Nº 931 590
35	801 806	Disco de freno Brake disk <i>Disque de frein</i>			2	2	2	2	2	-	-	2	2		Hasta máq. Nº Up to mach. Nº Jusqu'à mach. Nº 931 589
35	803 550	Disco de freno Brake disk <i>Disque de frein</i>	2	2	2	2	2	2	2	2	2	2	2	2	Desde máq. Nº From mach. Nº De la mach. Nº 931 590
36	002 160	Tornillo alien Screw M-10 x 25 <i>Vis</i>			8	8	8	8	8	-	-	8	8		Hasta máq. Nº Up to mach. Nº Jusqu'à mach. Nº 931 589
36	001 030	Tornillo hexagonal Screw M-10 x 25 <i>Vis</i>	8	8	8	8	8	8	8	8	8	8	8	8	Desde máq. Nº From mach. Nº De la mach. Nº 931 590
37	012 820	Arandela grower Spring washer A-10 <i>Rondelle grower</i>			8	8	8	8	8	-	-	8	8		Hasta máq. Nº Up to mach. Nº Jusqu'à mach. Nº 931 589
37	012 970	Arandela grower Spring washer A-10 <i>Rondelle grower</i>	8	8	8	8	8	8	8	8	8	8	8	8	Desde máq. Nº From mach. Nº De la mach. Nº 931 590
38	801 804	Plato de freno izquierdo Disk left <i>Plateau gauche</i>			1	1	1	1	1	-	-	1	1		Hasta máq. Nº Up to mach. Nº Jusqu'à mach. Nº 931 589
38	801 803	Plato de freno derecho Disk right <i>Plateau droite</i>			1	1	1	1	1	-	-	1	1		Hasta máq. Nº Up to mach. Nº Jusqu'à mach. Nº 931 589
38	803 551	Plato de freno Disk <i>Plateau</i>	2	2	2	2	2	2	2	2	2	2	2	2	Desde máq. Nº From mach. Nº De la mach. Nº 931 590

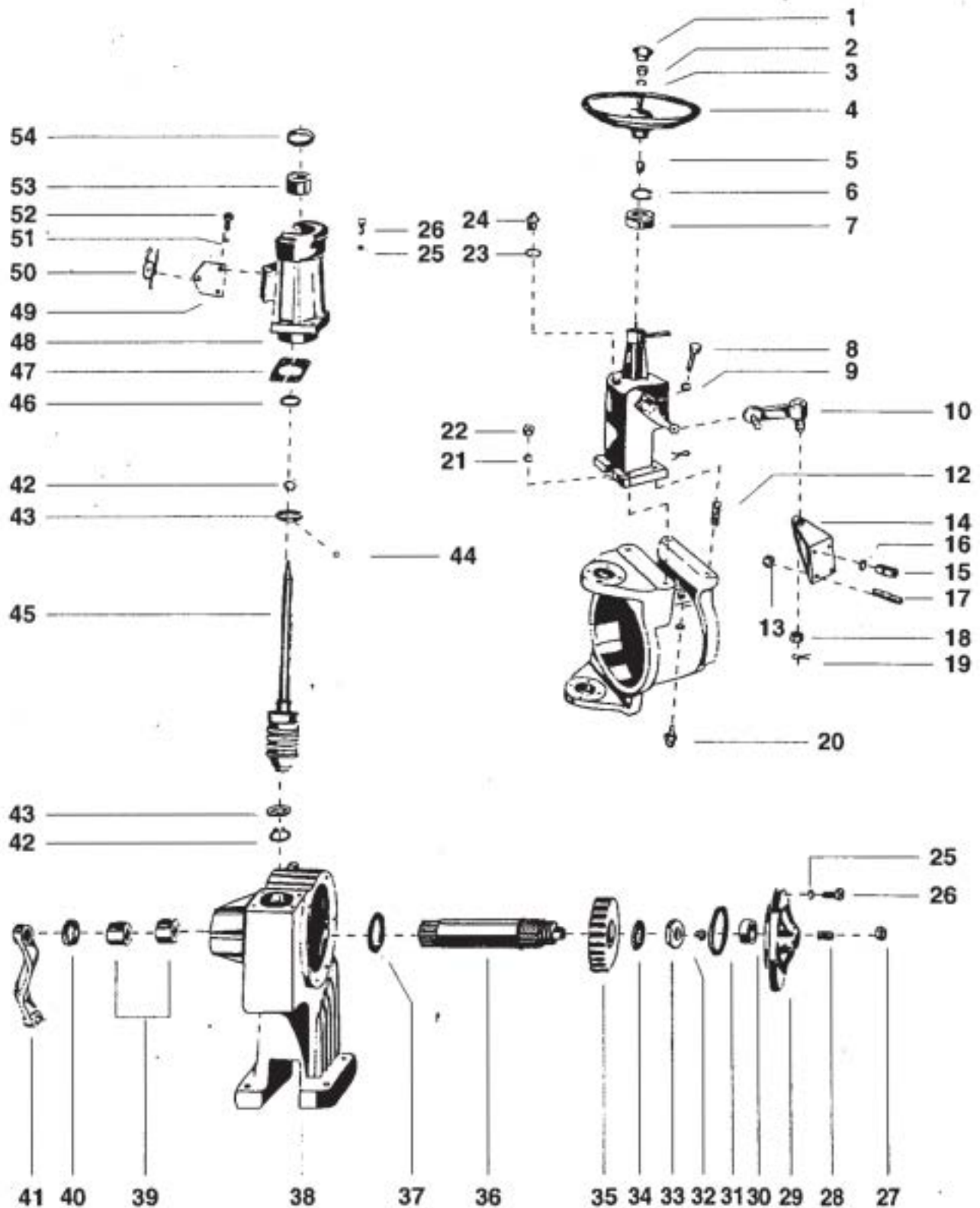
agriaDibujo N.º
Design N.º
Dessin N.º**38****freno de disco**
disk brake
frein de disque

Pos. Pos. Pos.	Ref. Ref. Ref.	DENOMINACION DESCRIPTION DESIGNATION	8900 DE	8900 DR	8900	9900 E	9900 N	9900 S	9900 Z	9940	9940 S	9945	9945 S	9900 EL	Observaciones Remarks Observations
39	758 210	Retén Seal Bague 30 x 42 x 8	2	2	2	2	2	2	2	2	2	2	2	2	
40	253 060	Anillos seeger Spring ring Bague 30a x 2	2	2	2	2	2	2	2	2	2	2	2	2	
41	802 544	Rodamiento Roller bearing NUP 206 Roulement à rouleaux	2	2	2	2	2	2	2	2	2	2	2	2	
42	013 900	Arandela seeger Spring ring Bague 62i x 2	2	2	2	2	2	2	2	2	2	2	2	2	
43	801 802	Eje de freno Shaft Arbre			2	2	2	2	2	-	-	2	2		Hasta máq. Nº Up to mach. Nº Jusqu'à mach. Nº 931 589
43	803 549	Eje de freno Shaft Arbre	2	2	2	2	2	2	2	2	2	2	2	2	Desde máq. Nº From mach. Nº De la mach. Nº 931 590
44	001 510	Tornillo hexagonal Screw M-8 x 30 Vis			2	2	2	2	2	2	2	2	2		
45	256 091	Desplazable diferencial Bush Bague	1	1	1	1	1	1	1	1	1	1	1	1	
46	042 041	Junta de freno Gasket Joint	2	2	2	2	2	2	2	2	2	2	2	2	
47	802 619	Casquillo suplemento Bush Bague											4		
48	802 618	Chapa protección tubos Cover Couvercle											1		
49	803 035	Chapa protección tubos Cover Couvercle						1			1	1			
50	807 489	Soporte de bombin Support Support	1	1	-	-	1	1	1	1	1	1	1	1	
51	007 850	Arandela plana Washer Rondelle plate 12	1	1	-	-	1	1	1	1	1	1	1	1	

agria

Dibujo N.º:
Design N.º: **39**
Dessin N.º:

dirección mecánica
mechanical steering
direction mecanique



agriaDibujo N.º:
Design N.º:
Dessin N.º:**39****dirección mecánica**
mechanical steering
direction mecanique

Pos. Pos. Pos.	Ref. Ref. Ref.	DENOMINACION DESCRIPTION DESIGNATION	8900	9900 E	9900 N	9900 S	9900 Z	9940	9940 S	9945	9945 S	Observaciones Remarks Observations
1	784 890	Tapa volante Cover Couvercle	1	1	-	-	-	-	-	-	-	
2	006 000	Tuerca hexagonal Nut Ecrou M-16	1	1	-	-	-	-	-	-	-	
3	013 000	Arandela grower Spring washer Rondelle grower A-16	1	1	-	-	-	-	-	-	-	
4	800 567	Volante Steering wheel Volant	1	1	-	-	-	-	-	-	-	
5	786 140	Chaveta Key Clavette 4,7 x 7,5	1	1	-	-	-	-	-	-	-	
6	013 320	Arandela seeger Spring ring Bague 22a x 1,2	1	1	-	-	-	-	-	-	-	
7	741 350	Tapa protección Protecting cover Couvercle de protection	1	1	-	-	-	-	-	-	-	
8	000 240	Tornillo hexagonal Screw Vis 10 x 60	1	1	-	-	-	-	-	-	-	
9	012 970	Arandela grower Spring washer Rondelle grower A-10	1	1	-	-	-	-	-	-	-	
10	799 580	Tirante de rótula reforzada Reinforced tie-rod Tirant renforcé	1	1	-	-	-	-	-	-	-	Hasta máq. N° Up to mach. N° 916 640 Jusqu'à mach. N°
10	756 990	Tirante de rótula completa Tie-rod Tirant	1	1	-	-	-	-	-	-	-	Desde máq. N° From mach. N° 916 641 De la mach.
11	753 450	Abrazadera Clamp Collier de serrage	1	1	-	-	-	-	-	-	-	
12	763 860	Espárrago Stud Goujon 14 x 50	4	4	-	-	-	-	-	-	-	
13	006 670	Tuerca autobloc. Self-locking nut Ecrou autob.	4	4	-	-	-	-	-	-	-	
14	762 890	Soporte rótula Support Support	1	1	-	-	-	-	-	-	-	Hasta máq. N° Up to mach. N° 916 640 Jusqu'à mach. N°

agriaDibujo N.º:
Design N.º:
Dessin N.º:**39****dirección mecánica**
mechanical steering
direction mecanique

Pos. Pos. Pos.	Ref. Ref. Ref.	DENOMINACION DESCRIPTION DESIGNATION	8900	9900 E	9900 N	9900 S	9900 Z	9940	9940 S	9945	9945 S	Observaciones Remarks Observations
14	762 200	Soporte rótula Support Support	1	1	-	-	-	-	-	-	-	Desde máq. Nº From mach. Nº 916 641 De la mach.
14	756 980	Soporte rótula Support Support	1	1	-	-	-	-	-	-	-	Para cuerpo articulación partido For broken articulation body Pour corps d'articulation coupe
15	742 700	Pitón guía Central pin 14 x 32 Goujon centrage	2	2	-	-	-	-	-	-	-	
16	014 260	Anillo retención Snap ring 14 Ressort d'arrêt	2	2	-	-	-	-	-	-	-	
17	004 510	Espárrago Stud 12 x 30 Goujon	4	4	-	-	-	-	-	-	-	
18	006 540	Tuerca almenada Castellated nut 18 x 1,5 Ecrou crénelé	2	2	-	-	-	-	-	-	-	
19	014 600	Pasador horquilla Locking clamp 3 x 20 Broche d'attelage	2	2	-	-	-	-	-	-	-	
20	263 900	Engrasador recto Lubricator M-6 Graisseur	2	2	-	-	-	-	-	-	-	
21	012 990	Arandela grower Spring washer A-14 Rondelle grower	4	4	-	-	-	-	-	-	-	
22	005 990	Tuerca hexagonal Nut M-14 Ecrou	4	4	-	-	-	-	-	-	-	
23	008 600	Arandela aluminio Washer Rondelle	1	1	-	-	-	-	-	-	-	Hasta máq. Nº Up to mach. Nº 925 956 Jusqu'à mach. Nº
24	756 920	Tapón de purga Drain plug Bouchon de vidange	1	1	-	-	-	-	-	-	-	Hasta máq. Nº Up to mach. Nº 925 956 Jusqu'à mach. Nº
24	801 239	Tapón de purga Drain plug Bouchon de vidange	1	1	-	-	-	-	-	-	-	Desde máq. Nº From mach. Nº 925 957 De la mach.
25	012 960	Arandela grower Spring washer A-8 Rondelle grower	10	10	-	-	-	-	-	-	-	
26	001 510	Tornillo hexagonal Screw Vis	10	10	-	-	-	-	-	-	-	

agriaDibujo N.º:
Design N.º:
Dessin N.º:**39****dirección mecánica**
mechanical steering
direction mecanique

Pos. Pos.	Ref. Ref.	DENOMINACION DESCRIPTION DESIGNATION	8900	9900 E	9900 N	9900 S	9900 Z	9940	9940 S	9945	9945 S	Observaciones Remarks Observations
27	006 300	Contratuerca Lock nut 12 x 1,75 Contre-écrou	1	1	-	-	-	-	-	-	-	
28	778 160	Espárrago tensor Stud M-12 Goujon	1	1	-	-	-	-	-	-	-	
29	778 040	Tapa caja de dirección Cover Couvercle	1	1	-	-	-	-	-	-	-	
30	768 860	Casquillo de bronce Bush 25 x 35 x 20	1	1	-	-	-	-	-	-	-	
31	778 170	Junta tapa corona Gasket Joint	1	1	-	-	-	-	-	-	-	
32	778 960	Hongo Top piece Butée	1	1	-	-	-	-	-	-	-	
33	006 240	Tuerca hexagonal Nut M-28 x 1,5 Ecrou	1	1	-	-	-	-	-	-	-	
34	007 910	Arandela plana Washer 28 Rondelle plate	1	1	-	-	-	-	-	-	-	
35	778 190	Corona dirección Steering crown Couronne à ergots	1	1	-	-	-	-	-	-	-	
36	791 920	Eje de corona Shaft Axe	1	1	-	-	-	-	-	-	-	
37	010 780	Arandela distancia Shim plate 40 x 51,5 x 0,2 Cafe	X	X	-	-	-	-	-	-	-	
37	010 800	Arandela distancia Shim plate 40 x 51,5 x 0,4 Cafe	X	X	-	-	-	-	-	-	-	
37	010 810	Arandela distancia Shim plate 40 x 51,5 x 1 Cafe	X	X	-	-	-	-	-	-	-	
37	753 670	Arandela distancia Shim plate 40 x 51,5 x 2 Cafe	X	X	-	-	-	-	-	-	-	
38	777 910	Caja de dirección Casing Carter	1	1	-	-	-	-	-	-	-	

agriaDibujo N.º
Design N.º
Dessin N.º**39****dirección mecánica**
mechanical steering
direction mecanique

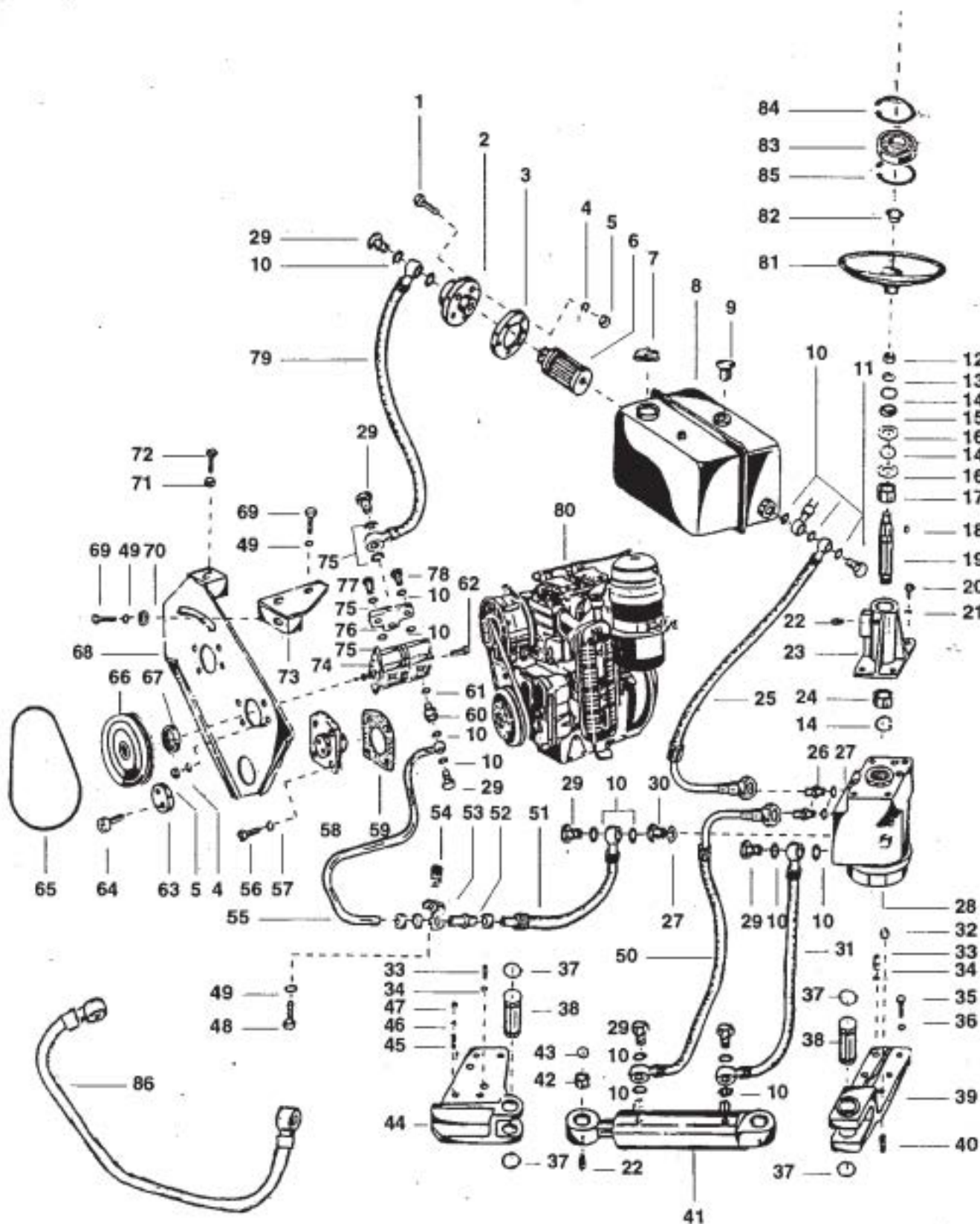
Pos. Pos. Pos.	Ref. Ref. Ref.	DENOMINACION DESCRIPTION DESIGNATION	8900	9900 E	9900 N	9900 S	9900 Z	9940	9940 S	9945	9945 S	Observaciones Remarks Observations
39	778 020	Casquillo guía Bush Bague	2	2	-	-	-	-	-	-	-	
40	019 880	Retén Seal 35 x 47 x 7 Bague	1	1	-	-	-	-	-	-	-	
41	799 730	Biela de dirección Steering drag link Bielle de direction	1	1	-	-	-	-	-	-	-	Hasta máq. Nº Up to mach. Nº 916 640 Jusqu'à mach. Nº
41	763 910	Biela de dirección reforzada Steering drag link reinforced	1	1	-	-	-	-	-	-	-	Desde máq. Nº From mach. Nº 916 641 De la mach.
42	013 340	Arandela seeger Spring ring 25a x 1,2 Bague	2	2	-	-	-	-	-	-	-	
43	784 990	Pista de bolas Ball race IR-502 Chemin	2	2	-	-	-	-	-	-	-	
44	018 550	Bola de Ball 8 Bille	26	26	-	-	-	-	-	-	-	
45	778 110	Eje sin fin Worm Vis sans fin	1	1	-	-	-	-	-	-	-	
46	021 450	Anillo tórico O'ring 55 x 3 Joint torique	1	1	-	-	-	-	-	-	-	
47	741 450	Chapa distancia Shim plate 0,1 Cale	X	X	-	-	-	-	-	-	-	
47	741 460	Chapa distancia Shim plate 0,2 Cale	X	X	-	-	-	-	-	-	-	
47	741 470	Chapa distancia Shim plate 0,4 Cale	X	X	-	-	-	-	-	-	-	
47	741 480	Chapa distancia Shim plate 1 Cale	X	X	-	-	-	-	-	-	-	
48	759 860	Soporte guía dirección Support Support	1	1	-	-	-	-	-	-	-	
49	759 870	Soporte de acelerador Throttle support Support de l'accélérateur	1	1	-	-	-	-	-	-	-	

agria

Dibujo N.º:
Design N.º:
Dessin N.º:

40

dirección hidráulica (caperuza antigua)
hydraulic steering (old hood)
direction hydraulique (capot ancién)



agriaDibujo N.º:
Design N.º:
Dessin N.º:**40****dirección hidráulica (caperuza antigua)**
hydraulic steering (old hood)
direction hydraulique (capot ancién)

Pos. Pos.	Ref. Ref.	DENOMINACION DESCRIPTION DESIGNATION	8900 DE	8900 DR	8900	9900 E	9900 N	9900 S	9900 Z	9940	9940 S	9945	9945 S	9900 EL	Observaciones Remarks Observations
1	001 120	Tornillo hexagonal Screw M-6 x 15 Vis	6	6	6	6	-	6	6	-	-	-	-	6	
2	787 110	Brida unión completa Holdlast Brida d'accouplement	1	1	1	1	-	1	1	-	-	-	-	1	
3	791 260	Junta de filtro Gasket Joint	1	1	1	1	-	1	1	-	-	-	-	1	
4	012 950	Arandela grower Spring washer A-6 Rondelle grower	10	10	10	10	-	10	10	-	-	-	-	10	
5	005 930	Tuerca hexagonal Nut M-6 Erou	10	10	10	10	-	10	10	-	-	-	-	10	
6	797 580	Filtro de aceite Oil filter Filtre à huile	1	1	1	1	-	1	1	-	-	-	-	1	
7	021 250	Tapón depósito Tank cap Bouchoir de réservoir	1	1	1	1	-	1	1	-	-	-	-	1	
8	765 820	Depósito de combustible Fuel tank Réservoir à carburant	1	1	1	1	-	1	1	-	-	-	-	1	
9	799 980	Tapón desvaporador Vent cap Bouchoir avec orifice	1	1	1	1	-	1	1	-	-	-	-	1	
10	775 520	Arandela junta Gasket R 3/8" Joint	17	17	17	17	-	17	17	-	-	-	-	17	
11	742 600	Tornillo doble Screw Vis	1	1	1	1	-	1	1	-	-	-	-	1	
12	006 000	Tornillo hexagonal Screw M-8 x 40 Vis	1	1	1	1	-	1	1	-	-	-	-	1	
13	013 000	Arandela grower Spring washer A-16 Rondelle grower	1	1	1	1	-	-	1	-	-	-	-	1	
14	013 320	Arandela seeger Spring ring 22a x 1,2 Bague	2	2	2	2	-	2	2	-	-	-	-	2	
15	741 350	Chapa de protección Cover Couvercle	1	1	1	1	-	1	1	-	-	-	-	1	

agriaDibujo N.º:
Design N.º:
Dessin N.º:**40****dirección hidráulica (caperuza antigua)**
hydraulic steering (old hood)
direction hydraulique (capot ancién)

Pos. Pos.	Ref. Ref.	DENOMINACION DESCRIPTION DESIGNATION	8900 DE	8900 DR	8900	9900 E	9900 N	9900 S	9900 Z	9940	9940 S	9945	9945 S	9900 EL	Observaciones Remarks Observations
16	759 900	Arandela distanciadora Shim plate 22 x 30 x 0,2 Cale			2	2	-	2	2	-	-	-	-		Hasta máq. Nº Up to mach. Nº Jusqu'à mach. Nº 937 116
17	741 120	Casquillo de bronce Bush Bague			1	1	-	1	1	-	-	-	-		Hasta máq. Nº Up to mach. Nº Jusqu'à mach. Nº 937 116
18	786 140	Chaveta circular Key Clavette	1	1	1	1	-	1	1	-	-	-	-	1	
19	805 768	Eje de dirección Steering shaft Axe de direction	1	1	1	1	-	1	1	-	-	-	-	1	
20	002 530	Tornillo allen Screw M-10 x 30 Vis	4	4	4	4	-	4	4	-	-	-	-	4	
21	012 820	Arandela grower Spring washer A-10 Rondelle grower	4	4	4	4	-	4	4	-	-	-	-	4	
22	263 900	Engrasador recto Lubricator M-6 Graisseur	3	3	3	3	-	3	3	-	-	-	-	3	
23	805 767	Guía de dirección Steering column Montant de direction	1	1	1	1	-	1	1	-	-	-	-	1	
24	801 519	Casquillo de bronce Bush Bague	1	1	1	1	-	1	1	-	-	-	-	1	
25	807 329	Tubo flex. direc. retor. acod. largo Pipe Tuyau	1	1	1	1	1	-	1	-	-	-	-	1	
25	803 211	Tubo flex. direc. retor. acod. largo Pipe Tuyau					-	1	-	-	-	-	-		
26	756 730	Suplemento macho-macho Adapter Complement	2	2	2	2	-	2	2	-	-	-	-	2	
27	800 667	Arandela Washer 21,5 x 28 x 4 Rondelle	1	1	8	8	-	8	8	-	-	-	-	1	
28	756 351	Conjunto de dirección Steering (hydraulic) Direction (hydraulique)	1	1	1	1	-	1	1	-	-			1	
28	807 381	Conjunto de dirección Steering (hydraulic) Direction (hydraulique)										1	1		

agriaDibujo N.º:
Design N.º:
Dessin N.º:**40****dirección hidráulica (caperuza antigua)**
hydraulic steering (old hood)
direction hydraulique (capot ancién)

Pos. Pos. Pos.	Ref. Ref. Ref.	DENOMINACION DESCRIPTION DESIGNATION	8900 DE	8900 DR	8900	9900 E	9900 N	9900 S	9900 Z	9940	9940 S	9945	9945 S	9900 EL	Observaciones Remarks Observations
29	775 570	Tornillo paso Screw 3/8" x 33 Vis	1	1	7	7	-	7	7	-	-	-	-	1	
30	756 720	Suplemento macho-hembra Adapter Complement	2	2	2	2	-	2	2	-	-	-	-	2	
31	763 170	Tubo flexible dos ojales clin. dir. Pipe Tuyau			1	1	-	-	1	-	-	-	-		
31	803 960	Tubo de dirección a cilindro Pipe Tuyau	1	1			1		1					1	
32	006 670	Tuerca autoblocante Self locking nut M-12 Ecrou autobl.			2	2	-	-	2	-	-	-	-		
33	742 700	Pitón guía de Centering pin M-14 Goujon centrage	2	2	2	2	-	-	2	-	-	-	-	2	
34	014 260	Anillo elástico Snap ring 14 Ressort d'arrêt	2	2	2	2	-	-	2	-	-	-	-	2	
35	001 000	Tornillo hexagonal Screw M-8 x 25 Vis			2	2	-	-	2	-	-	-	-		
36	012 960	Arandela grower Spring washer A-8 Rondelle grower			2	2	-	-	2	-	-	-	-		
37	013 380	Arandela seeger Spring ring 30a x 1,5 Bague	4	4	4	4	-	-	4	-	-	-	-		
38	767 870	Bulón cilindro Bolt Boufon	2		2	2	-	-	2	-	-	-	-	2	
39	767 860	Soporte trasero cilindro Rear cylinder-support Support cylindre arriere	1	1	1	1	-	-	1	-	-	-	-	1	
40	753 380	Espárrago Stud M-12 x 35 Goujon	2	2	2	2	-	-	2	-	-	-	-	2	
41	758 930	Cilindro Cylinder Cylindre	1	1	1	1	1	1	1	1	1	1	1	1	Juego reparación VN 748420
42	768 250	Rótula Spherical bushing Rotule	2	2	2	2	-	-	2	-	-	-	-	2	

agriaDibujo N.º:
Design N.º:
Dessin N.º:**40****dirección hidráulica (caperuza antigua)**
hydraulic steering (old hood)
direction hydraulique (capot ancién)

Pos. Pos. Pos.	Ref. Ref. Réf.	DENOMINACION DESCRIPTION DESIGNATION	8900 DE	8900 DR	8900	9900 E	9900 N	9900 S	9900 Z	9940	9940 S	9945	9945 S	9900 EL	Observaciones Remarks Observations
43	013 820	Arandela seeger Spring ring 47i x 1,75 Bague	2	2	2	2	-	-	2	-	-	-	-	2	
44	767 840	Soporte delantero cilindro Front cylinder-support Support cylindre avant	1	1	1	1	-	-	1	-	-	-	-	1	
45	763 860	Espárrago Stud M-14 Goujon	4	4	4	4	-	-	4	-	-	-	-	4	
46	012 990	Arandela grower Spring washer 14 Rondelle grower	4	4	4	4	-	-	4	-	-	-	-	4	
47	005 990	Tuerca hexagonal Nut M-14 Ecrou	4	4	4	4	-	-	4	-	-	-	-	4	
48	001 130	Tornillo hexagonal Screw M-10 x 20 Vis	1	1	1	1	-	-	1	-	-	-	-	1	
49	012 970	Arandela grower Spring washer A-10 Rondelle grower	3	3	3	3	-	-	3	-	-	-	-	3	
50	756 780	Tubo flexible acodado cil. dir. corto Pipe Tuyau			1	1	-	-	1	-	-	-	-		
50	807 325	Tubo de orbitrol a cilindro Pipe Tuyau	1	1			1		1					1	
51	763 130	Tubo flexible bomba dirección Pipe Tuyau			1	1	-	1	1	-	-	-	-		Hasta máq. N ^o Up to mach. N ^o Jusqu'à mach. N ^o 937 116
51	802 806	Tubo flexible bomba dirección Pipe Tuyau			-	-	-	1	-	-	-	-	-		Hasta máq. N ^o Up to mach. N ^o Jusqu'à mach. N ^o 937 116
52	797 560	Pasatabiques completo Joining pipe Complément d'union			1	1	-	-	1	-	-	-	-		Hasta máq. N ^o Up to mach. N ^o Jusqu'à mach. N ^o 937 116
53	764 100	Soporte de tubo Support Support			1	1	-	-	1	-	-	-	-		Hasta máq. N ^o Up to mach. N ^o Jusqu'à mach. N ^o 937 116
54	753 450	Abrazadera guía cable Clamp Collier de serrage	1	1	1	1	-	1	1	-	-	-	-	1	
54	753 440	Goma apoyo Rubber Caoutchouc	1	1	1	1	-	1	1	-	-	-	-	1	

agriaDibujo N.º:
Design N.º:
Dessin N.º:**40****dirección hidráulica (caperuza antigua)**
hydraulic steering (old hood)
direction hydraulique (capot ancién)

Pos. Pos. Pos.	Ref. Ref. Ref.	DENOMINACION DESCRIPTION DESIGNATION	8900 DE	8900 DR	8900	9900 E	9900 N	9900 S	9900 Z	9940	9940 S	9945	9945 S	9900 EL	Observaciones Remarks Observations
55	764 120	Tubo rígido bomba dirección corta Pipe Tuyau			-	1	-	-	1	-	-	-	-		Hasta máq. Nº Up to mach. Nº Jusqu'à mach. Nº
55	802 146	Tubo rígido bomba dirección corta Pipe Tuyau			1	-	-	-	-	-	-	-	-		Hasta máq. Nº Up to mach. Nº Jusqu'à mach. Nº
56	204 680	Tornillo allen Screw Vis M-8 x 20			4	4	-	4	4	-	-	-	-		
57	012 810	Arandela grower Spring washer Rondelle grower A-8			-	4	-	4	4	-	-	-	-		
58	764 130	Eje soporte bomba Coupler Appui			-	1	-	1	1	-	-	-	-		
59	754 930	Junta de papel soporte bomba Gasket Joint			-	1	-	1	1	-	-	-	-		
60	797 620	Suplemento reductor Suplement Complement 3/8 - 1/4"			-	1	-	1	1	-	-	-	-		
61	789 450	Arandela junta Setting ring Rondelle 1/4"			-	1	-	1	1	-	-	-	-		
62	001 420	Tornillo hexagonal Screw Vis M-6 x 25			-	4	-	4	4	-	-	-	-		
63	764 090	Arandela especial Washer Rondelle			-	1	-	1	1	-	-	-	-		
64	756 060	Tornillo avellanado Screw Vis M-8 x 20	2	2	-	2	-	2	2	-	-	-	-	2	
65	802 794	Correa Belt Courroie SPZ 1112			-	1	-	1	1	-	-	-	-		
66	799 800	Polea Pulley Poulie			-	1	-	1	1	-	-	-	-		
67	751 900	Rodamiento de polea Bearing Roulement	1	1	-	1	-	1	1	-	-	-	-		
68	742 510	Soporte bomba Pump support Support de pompe			-	1	-	1	1	-	-	-	-		

TRACTOR AGRIA

8900-9900-9940-9945

9940S-9945S, 9900EL

AGRICOLA BLASCO, S.L.

PARA REALIZAR SU PEDIDO INDICAR
NÚMERO DE IMAGEN Y PIEZA

AGRICOLA BLASCO, S.L.

info@agricolablasco.com

www.agricolablascoonline.com

www.agricolablasco.com

Telf. 965 45 53 91 · 677 48 11 88